

**Dear Customer**

Thank you for selecting our product. We are confident we can fully satisfy your expectations by offering you a wide range of technologically advanced products which directly result from our many years of experience in faucet and fitting production.

**ENGLISH**

**Estimado Cliente**

Muchas gracias por elegir nuestro producto. Estamos seguros que podemos satisfacer completamente sus expectativas ofreciéndole una amplia variedad de productos tecnológicamente avanzados que resultan directamente de muchos años de experiencia en grifos y su producción apropiada.

**ESPAÑOL**

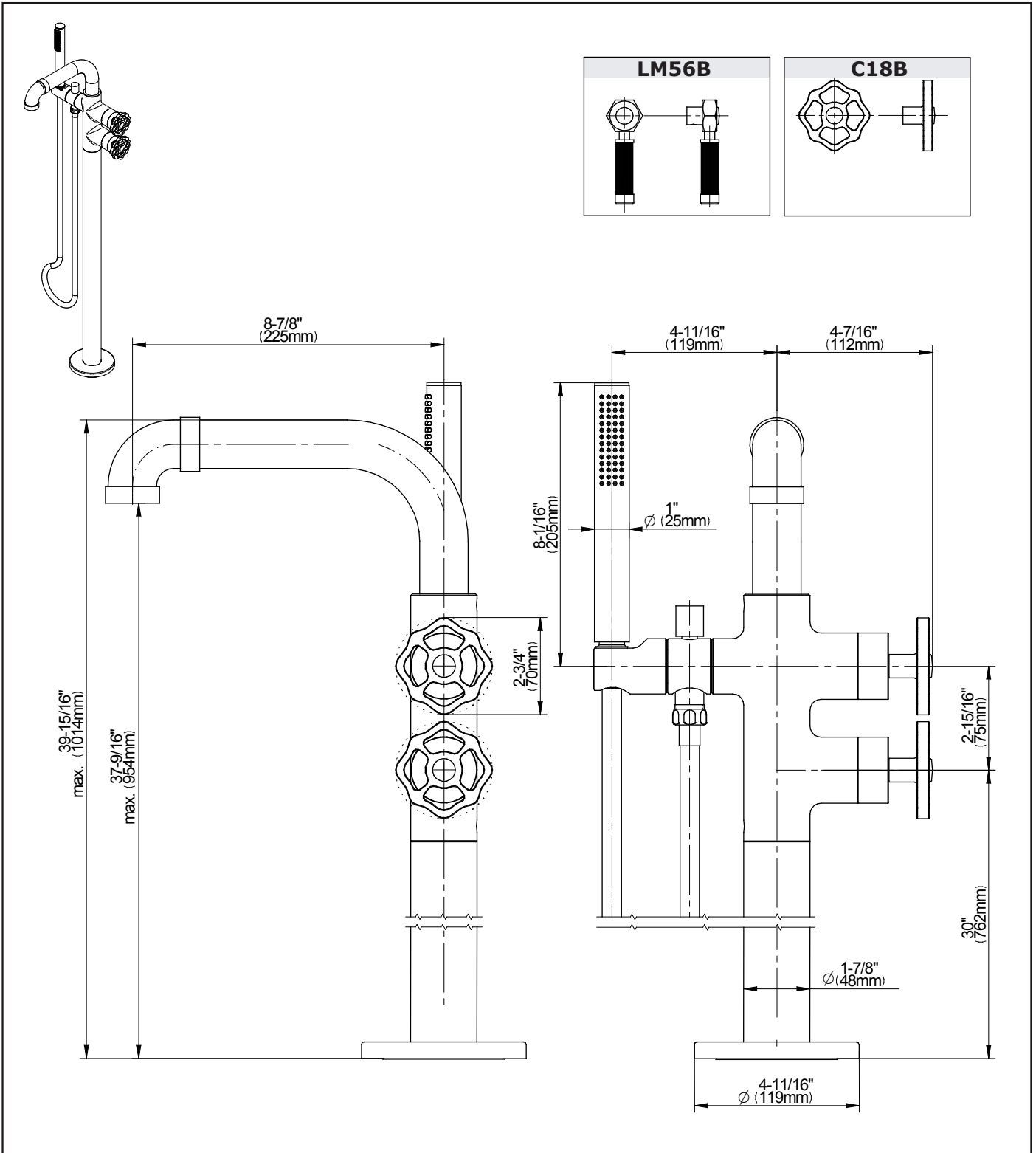
**ATTENTION!**

For care, use soft towel with soap and water only! Under no circumstances should you use any chemicals.

**ATENCIÓN!**

Para el cuidado, utilice solamente una toalla suave con jabón y agua! Bajo ninguna circunstancia no use productos químicos.

Modelo **VINTAGE G-11354-\*\*\*-\*\*-T**



**ENGLISH**

**ESPAÑOL**

➔ **For easy installation of your GRAFF faucet you will need:**

- to READ ALL the instructions completely before beginning,
- to READ ALL the warnings, care and maintenance information.

➔ **To complete the project, you should:**

- gather the tools and all the parts you will need,
- prepare the mounting area,
- mount the faucet,
- connect the supply lines,
- finally test and flush the faucet.

➔ **You should have the following tools:**

- adjustable wrench,
- channel pliers,
- Teflon® tape.

➔ **Para la instalación fácil de su grifo de la GRAFF usted necesitará:**

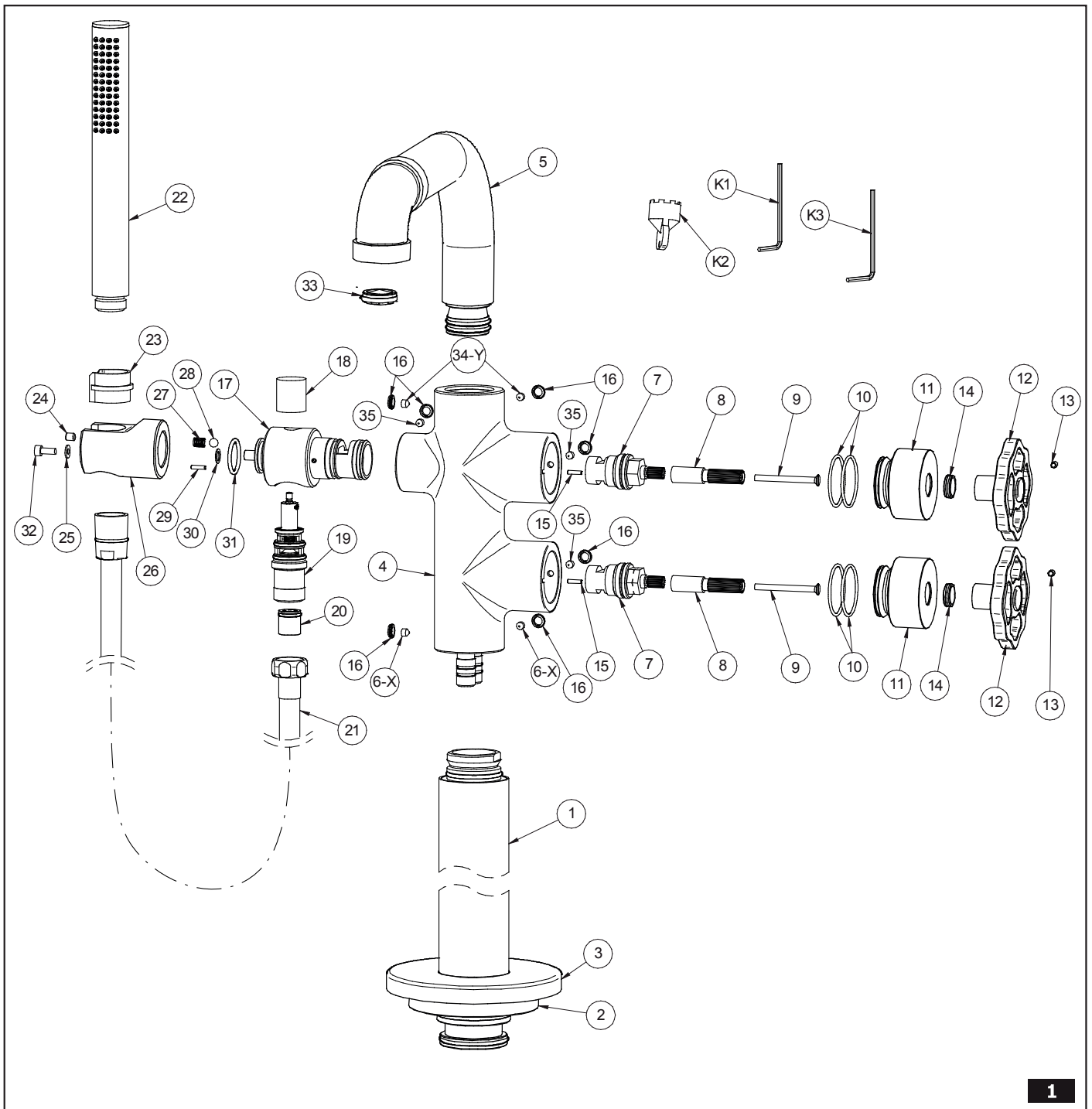
- LEER TODAS las instrucciones completamente antes de comenzar,
- LEER TODA la información sobre las advertencias, cuidado y mantenimiento.

➔ **Para terminar el proyecto, usted debe:**

- recolectar las herramientas y todas las piezas que usted necesitará,
- prepare el área para el montaje,
- monte el grifo,
- conecte las líneas de fuente,
- finalmente pruebe y limpie el grifo con un chorro de agua.

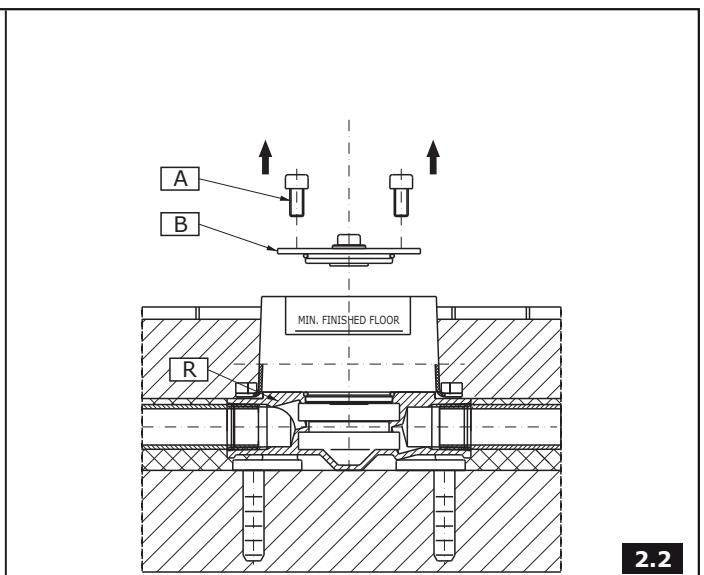
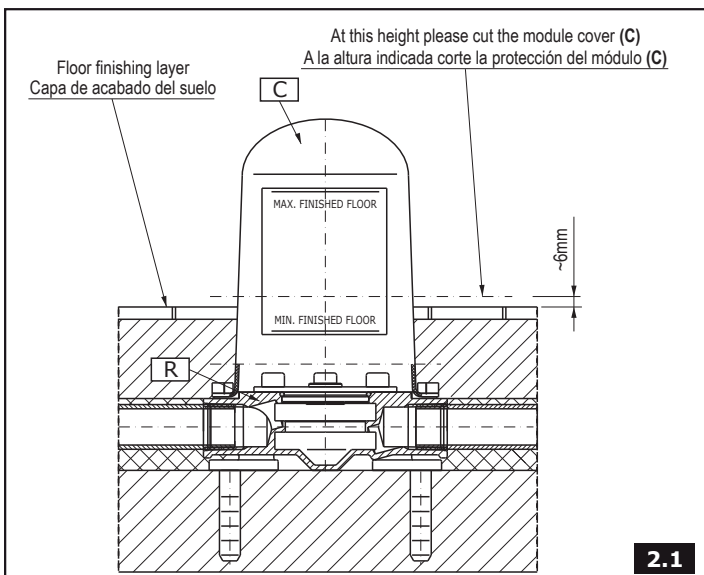
➔ **Usted debe tener las herramientas siguientes:**

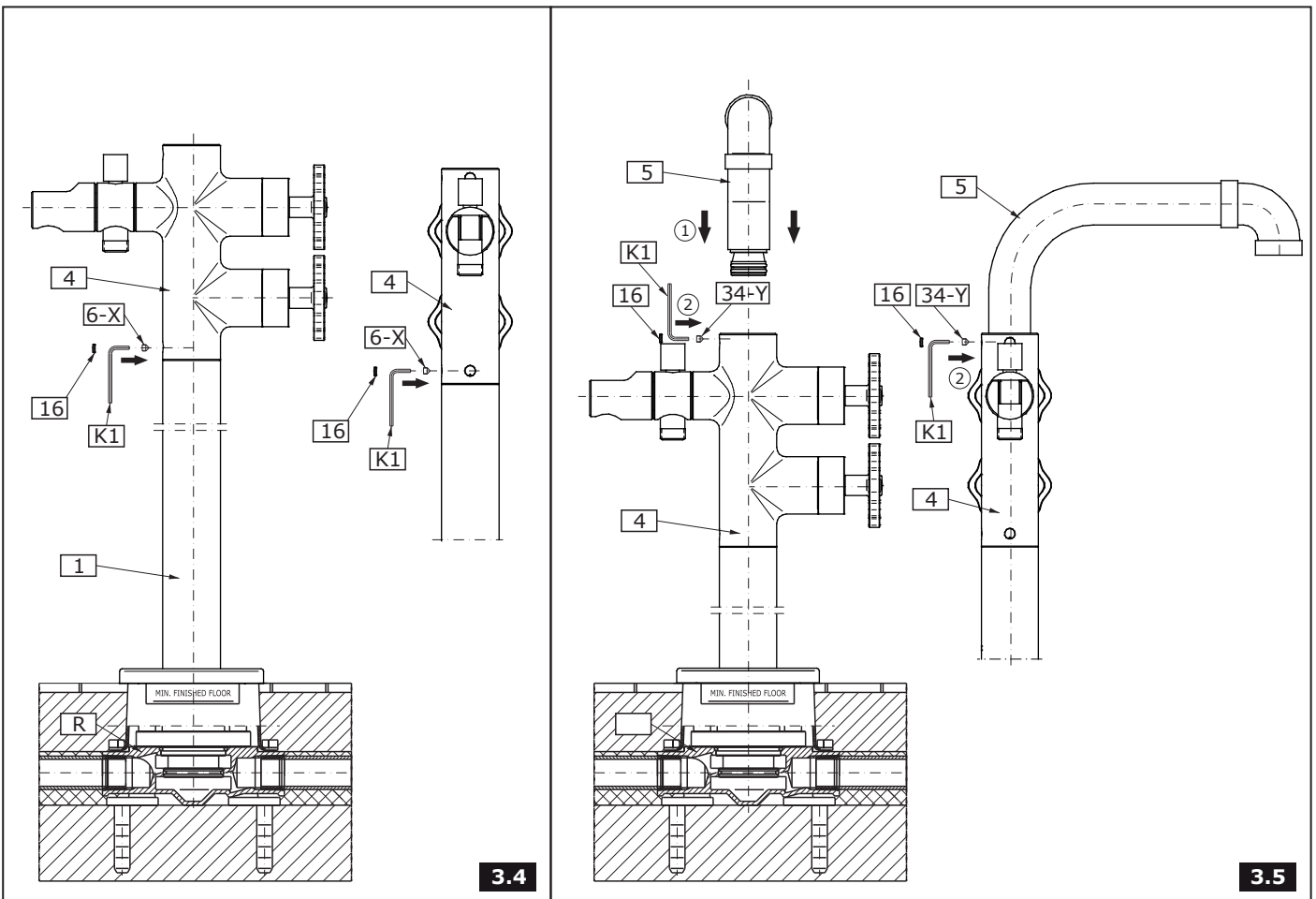
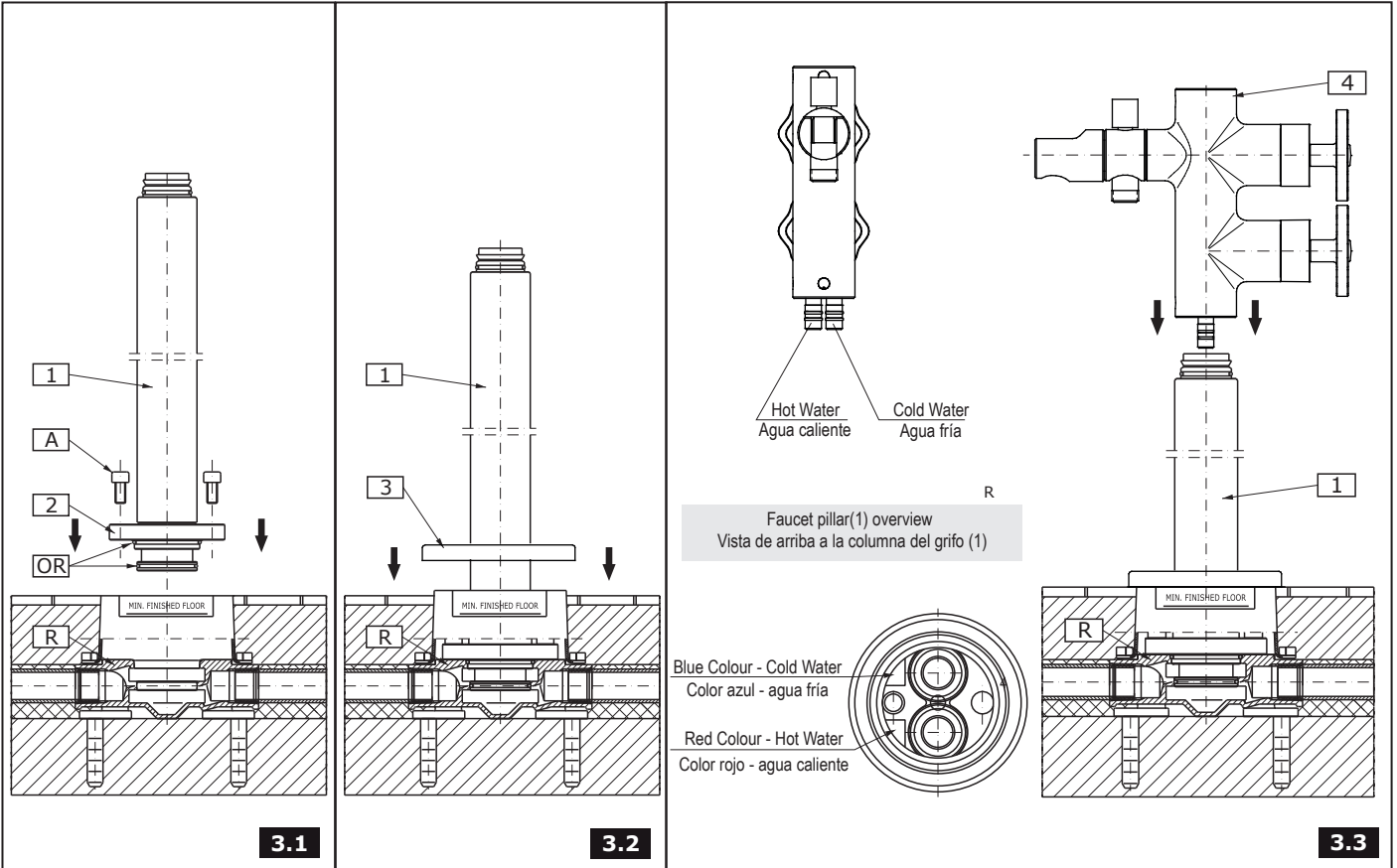
- llave ajustable,
- alicates acañalados,
- cinta adhesiva de Teflon®.



ENGLISH		ESPAÑOL
1	FAUCET PILLAR	COLUMNA DEL GRIFO
2	MOUNTING RING	ANILLO DE FIJACIÓN
3	DECORATIVE COVER	TAPA DECORATIVA
4	FAUCET BODY	CUERPO DEL GRIFO
5	SPOUT	CAÑO
6-X	SCREW M5x5 FROM BAG X	TORNILLO M5x5 DE LA BOLSA X
7	CARTRIDGE	CARTUCHO
8	HEAD SPINDLE ELONGATION	EXTENSIÓN DEL HUSO DE LA CABEZA
9	SCREW	TORNILLO
10	O-RING SEALS	JUNTA O-RING
11	HANDLE BODY	CUERPO DE LA PALANCA
12	HANDLE	PALANCA
13	SCREW	TORNILLO
14	SLIDING WASHER	ARANDELA DE DESPLAZAMIENTO
15	PIN	PERNO
16	HOLE PLUG	OBTURADOR
17	HOLDER CONNECTION	TUBO DE CONEXIÓN DEL MANGO
18	DIVERTER SWITCH KNOB	MANDO DEL CONMUTADOR
19	DIVERTER SWITCH ASSEMBLY	CONJUNTO DEL DESVIADOR
20	CHECK VALVE	VÁLVULA DE RETENCIÓN
21	1500MM SHOWER HOSE	MANGUERA DE LA DUCHA 1500MM
22	HAND SHOWER WITH FLOW REGULATING CHECK VALVE	REGADERA DE MANO CON VÁLVULA DE RETENCIÓN Y LIMITACIÓN
23	SLEEVE	CASQUILLO
24	SCREW	TORNILLO
25	WASHER	ARANDELA
26	HOLDER ARM SET	BRAZO DEL MANGO JUEGO
27	SPRING	MUELLE
28	BALL	PELOTA
29	PIN	PERNO
30	FLAT SEAL	JUNTA PLANA
31	O-RING SEALS	JUNTA O-RING
32	SCREW	TORNILLO
33	AERATOR	AERADOR
34-X	SCREW M5x8 FROM BAG Y	TORNILLO M5x8 DE LA BOLSA Y
35	SCREW	TORNILLO
K1	1/16" (2.5MM) HEX KEY	LLAVE ALLÉN 1/16" (2,5MM)
K2	SPECIAL KEY FOR THE AERATOR	LLAVE ESPECIAL PARA EL AERADOR

ENGLISH	ESPAÑOL
<b>BEFORE INSTALLATION:</b>	<b>ANTES DE INSTALAR:</b>
<ul style="list-style-type: none"> <li>● Read the instruction before assembly.</li> <li>● Read all the notes and information on the use and maintenance of the unit.</li> <li>● Before installing the unit it is advisable to rinse it out to remove any impurities or dirt.</li> <li>● For the hot and cold water supply we recommend you install ball cocks with filters.</li> </ul>	<ul style="list-style-type: none"> <li>● Antes de empezar el montaje lea la instrucción.</li> <li>● Lea todos los comentarios, informaciones sobre el servicio y la conservación de la batería.</li> <li>● Antes de instalar la batería se recomienda enjuagar la instalación para quitar toda la basura.</li> <li>● En la alimentación de agua caliente y fría recomendamos el montaje de grifos angulares de bolas con el filtro.</li> </ul>





**TUB FILLER INSTALLATION ● MONTAJE DEL GRIFO DE COLUMNA PARA LA BAÑERA EMPOTRADO EN EL SUELO**

**1**

See fig. 2.1-2.2 & 3.1-3.6

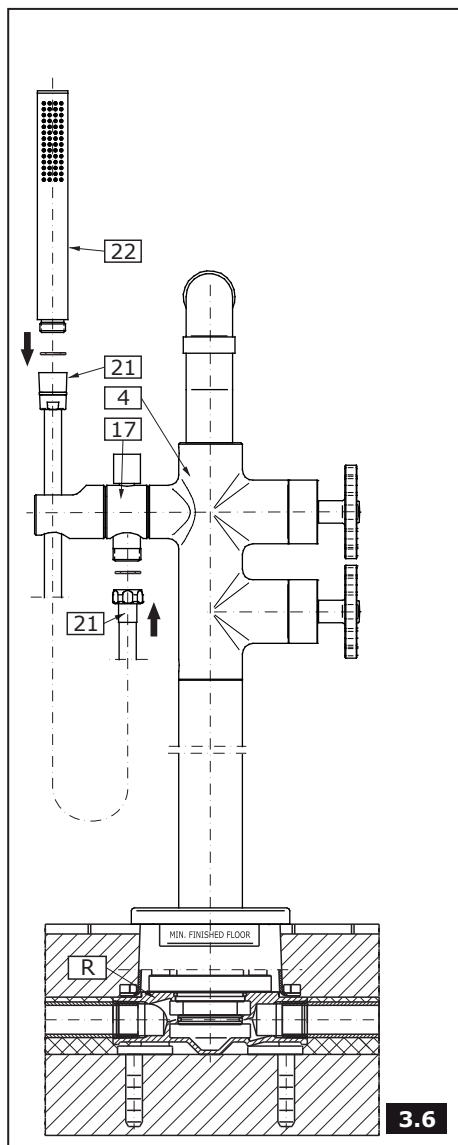
**ENGLISH**

- 1) Cut the module cover (C) with a sharp knife approx. ¼" (6mm) above the finished flooring – see fig. 2.1 and 2.2.
- 2) Undo 6 screws (A) and remove the insert for the leakage test (B).
- 3) In place of the insert (B), place the faucet pillar (1). Pay attention if o-rings (OR) are properly placed in the pillar adapter grooves; if necessary lubricate the seals (OR) with a silicone lubricant.
- 4) Position the mounting ring (2) against the connecting module (R) so that the mounting holes in the ring and module were in axis with one another. Fix the ring to the module with the screws (A). Before tightening up the screws (A) make sure that the faucet pillar (1) is placed properly.
- 5) Remove the protective foil from the faucet pillar (1). Slightly dampen the gasket in the rosette (3) with water and soap. Pull (from the top) the rosette over the faucet pillar and gradually pull it down, to the floor level – see fig. 3.2. Clean the column with a soft cloth and remove the remaining water and soap.
- 6) Pull the faucet body (downwards) (4) over the pillar ferrule (1). **Note!** Make sure the faucet pillar (1) is positioned correctly in relation to the faucet body (4). When the faucet body (4) is set on the right position in relation to the pillar (1) retaining screws (6-X M5x5 from bag X) should be screwed using the Allen key (K1) – see fig. 3.4.
- 7) Slide the spout (5) into the faucet body socket (4) from above. Be careful not to damage the o-ring seals on the spout connecting piece. When the spout (5) is set on its position, screw the retaining screw (34-Y M5x8 from bag Y) with the Allen key (K1) – see fig. 3.5.
- 8) Put the shower hose nut (21) on the screwed ferrule of the holder (17) and do not forget to put the flat seal on its position. Screw the second shower hose nut – conical nut on the handshower ferrule (22) and do not forget to put the flat seal on the position. Then slide the handshower (22) into the holder (17) – see fig. 3.6.

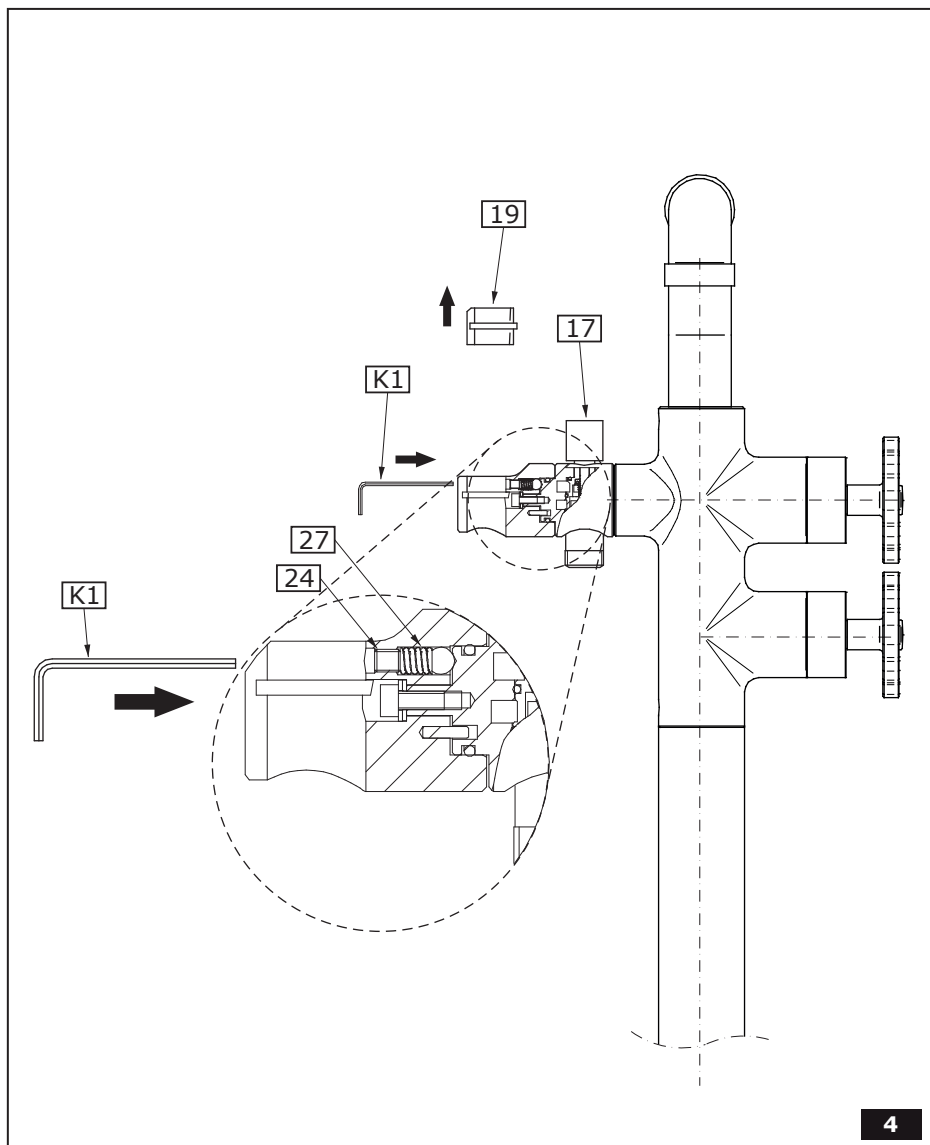
Ver la fig. 2.1-2.2 y 3.1-3.6

**ESPAÑOL**

- 1) Corte con un cuchillo afilado la protección del módulo (C) a la altura de unos ¼" (6mm) sobre el nivel del suelo – mire el dibujo 2.1 y 2.2.
- 2) Destornille 6 tornillos (A) y desmonte el elemento para el test de hermeticidad (B).
- 3) Donde está el cartucho (B) coloque la columna del grifo (1). Fíjese en la posición adecuada de juntas o-ring (OR) en las ranuras del adaptador de la columna, si lo considera necesario antes del montaje lubrifique levemente las juntas (OR) con el lubricante de silicona.
- 4) Coloque el anillo de fijación (2) respecto al módulo de conexión (R) así que los orificios de montaje en el anillo y en el módulo se encuentren en el mismo eje. Sujete el anillo al módulo con tornillos (A). Antes de apretar los tornillos (A) asegúrese que la columna del grifo (1) se encuentre en la posición adecuada. Quite la lámina de protección de la columna del grifo (1). Moje levemente la junta en la roseta (3) con agua y jabón. En la columna del grifo desde arriba meta la roseta y vaya bajándola hasta el nivel del suelo – fig. 3.2. Limpie la columna con un trapo suave y quite los restos del agua y jabón.
- 5) Desde arriba en el tubo corto de la columna (1) meta despacio el cuerpo del grifo (4). **¡Atención!** Preste atención en la posición correcta de la columna del grifo (1) en relación al cuerpo del grifo (4). Cuando el cuerpo del grifo (4) esté posicionado correctamente respecto a la columna (1) aprieta los tornillos de fijación (6-X M5x5 de la bolsa X) con una llave allen (K1) – fig. 3.4.
- 7) Desde arriba coloque el caño (5) en el cuerpo del grifo (4). Preste atención para no lastimar la junta o-ring en la conexión del caño. Cuando el caño (5) esté colocado correctamente apriete el tornillo de fijación (34-Y M5x8 de la bolsa Y) con una llave allen (K1) – fig. 3.5.
- 8) Sobre el tubo corto de la regadera (17) enrosque la tuerca de la manguera de la ducha (21), recordándose poner la junta plana, enrosque otra tuerca de la manguera – tuerca cónica – en el tubo corto de la regadera de la ducha (22), recordándose poner la junta plana. Coloque la regadera de la ducha (22) en su porta (17) – fig. 3.6.



**3.6**



**4**

**HAND SHOWER HOLDER REGULATION**

**AJUSTE DEL MANGO DE LA REGADERA**

**2**

See fig. 4

- The hand shower holder rotates within an angle of 90 degrees and features spring pressure regulation (27).
- If the holder is too loose and does not hold the hand shower in the selected position, pull the sleeve (23) out of the holder and gently tighten the retaining screw (24) using the hexkey (K1).
- If the holder is too tight, pull the sleeve (23) out of the holder and gently loosen the retaining screw (24) using the hex key. Press the sleeve (23) back into the holder.

Ver la fig. 4

- El mango de la regadera gira en el rango del ángulo de 90 grados y tiene el ajuste del apriete del muelle (27).
- Si el mango de la regadera gira demasiado suelto, no mantiene la regadera en la posición escogida – saque el casquillo (23) del mango de la regadera y apriete levemente el tornillo de apriete (24) usando la llave allén (K1).
- Si el mango de la regadera gira demasiado duro – saque el casquillo (23) del mando de la regadera y suelte levemente el tornillo de apriete (24) usando la llave allén. Meta de nuevo el casquillo (23) en el mango de la regadera.

**CARTIDGE REPLACEMENT ● CAMBIO DE MEZCLADOR**

**3**

**ENGLISH**

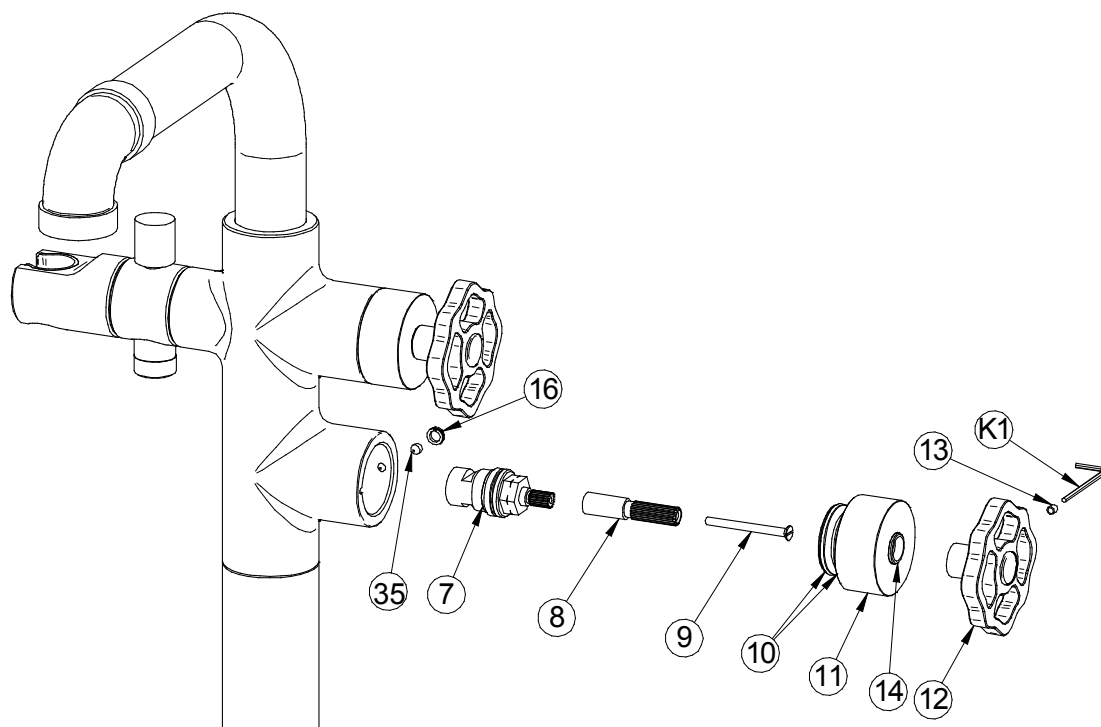
**ESPAÑOL**

**Cartidge replacement** See fig. 5

1. Cut off the supply of hot and cold water to the faucet.
2. If the lever comes with a cap, remove the cap and then loosen the bolt (13) with an Allen key (K1) and remove the lever from the mixer shaft.
3. Remove the screw (35) with the Allen key (K1), remove the shroud (11).
4. Unscrew the screw (9) using the screwdriver, remove the valve head spindle elongation (8).
5. Dismount the valve cartridge by means of the socket wrench.
6. Re-install the device performing the operations in a reverse order.
7. Open the supply of hot and cold water, check the facet for correct operations and the set temperature limitations.

**Cambio de mezclador** Ver la fig. 5

1. Hay que cortar la entrada de agua caliente y fría a la batería.
2. Cuando la palanca tenga tapón hay que quitarlo y, luego, por medio de la llave Allén (K1) soltar el tornillo (13) y quitar la palanca (12) del perno del mezclador.
3. Destornillar con llave allén (K1) el tornillo (35) quitar la caperuza (11).
4. Por usando el destornillador plano se debe desenroscar el tornillo (9), quitar la extensión del huso de la válvula (8).
5. Luego usando la llave de vaso, desenroscar la cabeza.
6. El montaje del todo deberá realizarse en orden inverso.
7. Abrir la alimentación de agua fría y caliente, comprobar el funcionamiento de grifo y las delimitaciones de temperatura.



**5**

**OPERATION DESCRIPTION ● DESCRIPCIÓN DEL FUNCIONAMIENTO**

**4**

**ENGLISH**

**ESPAÑOL**

1. The levers (items 12, fig. 1) are designed for full control of the water stream. Full opening is achieved by opening the lever through 90°:
    - clockwise - cold water lever located below,
    - counterclockwise - hot water lever located at the top.
 Water flow adjustment is made over the range 0° - 90°.
  2. The change-over valve enables to choose the working mode: pulling the knob of the change-over valve initiates the water flow through the handshower, pushing the knob initiates water flow through the spout. After shutting off the water flow the knob automatically comes back to the initial position (the water flow through the spout).
  3. It is recommended that every 3-6 months (depending on water quality) you remove the aerator (item **33**, fig. 1) from the faucet spout (**5**) in order to remove any impurities. For this purpose, use the special key (**K2**) (supplied).
1. Las palancas (puntos 12, fig. 1) están diseñadas para el control completo del flujo de agua. La abertura completa se logra al abrir la palanca hasta los 90°:
    - en el sentido de las agujas del reloj: palanca de agua fría ubicada debajo,
    - en sentido contrario a las agujas del reloj: palanca de agua caliente ubicada en la parte superior.
 El ajuste del flujo de agua se realiza sobre el intervalo de 0° a 90°.
  2. La válvula del desviador sirve para elegir el modo de funcionamiento: por tirar la manilla del desviador se obtiene el flujo del agua por la regadora de la ducha, por apretarla se obtiene el flujo del agua por el cano. Después de cerrar el flujo del agua la manilla del desviador vuelve automáticamente a su posición inicial (el flujo del agua dirigido al cano).
  3. Una vez a 3-6 meses (dependiendo de la calidad del agua) se recomienda quitar el difusor (pos. **33** dis. 1) del caño de la batería (**5**) con el fin de limpiarlo de todo tipo de ensuciamiento. Para eso use una llave especial (**K2**) anexa al juego.

**CARE AND MAINTENANCE ● CUIDADO Y MANTENIMIENTO**

**5**

**ENGLISH**

**ESPAÑOL**

Your *Graff* faucet is designed and engineered in accordance with the highest quality and performance standards. Be sure not to damage the finish during installation. Care should be given to the cleaning of this product. Although its finish is extremely durable, it can be damaged by harsh abrasives or polish. **Never use abrasive cleaners, acids, solvents, etc. to clean any Graff product. To clean, simply wipe gently with a damp cloth and blot dry with a soft towel.**

Su grifo de la *Graff* esta diseñado y dirigido acuerdo con los estándares de funcionamiento y calidad más altos. Este seguro no dañar las terminaciones del grifo durante la instalación. Cuide el producto manteniéndolo siempre limpio. Aunque su acabado es extremadamente durable, puede ser dañado por los abrasivos o pulientes ásperos. **Nunca utilice limpiadores abrasivos, ácidos, solventes, el etc. para limpiar cualquier producto de la Graff. Para limpiar, simplemente use un paño húmedo y seque con una toalla suave.**

**WARRANTY ● GARANTÍA**

**ENGLISH**

**ESPAÑOL**

Warranty conditions and warranty registration card are outlined on a separate sheet.

Las condiciones de la garantía y la tarjeta del registro de la garantía se encuentran en una pagina separada.

**HOTLINE FOR HELP  
NUMERO DE EMERGENCJA**

For toll-free information and answers to your questions, call:  
Llame sin costo para obtener informacion y respuestas a sus preguntas:



**1 - 800 - 954 - GRAF (4723)**

[www.graff-faucets.com](http://www.graff-faucets.com)

All dimensions and drawings are for reference only. For details, please refer to actual products.  
Todas las dimensiones y dibujos sirven únicamente de referencia. Para consultar detalles, ver los productos.