

Thank You for Choosing Us for Your Lighting Needs!



Pendants & Linear Pendants Above a Kitchen Island

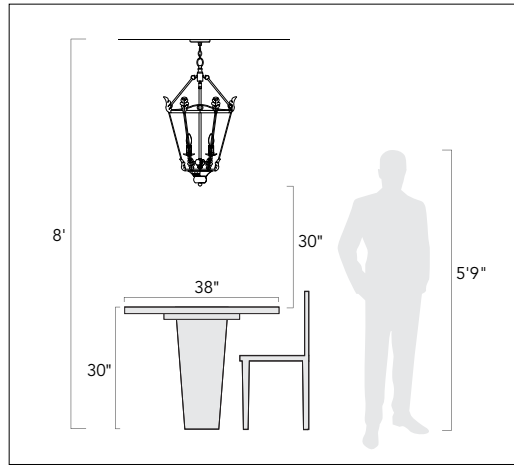
Center a linear pendant over the island. If hanging pendants, use one pendant for every 24" of island. Fixtures should hang at least 30" above the countertop.

Pendentifs et pendentifs linéaires au-dessus d'un îlot de cuisine

Centre un pendentif linéaire sur l'île. Si des pendentifs suspendus, utilisez un pendentif pour chaque 24 po d'îlot. Les luminaires doivent être suspendus à au moins 30 po au-dessus du comptoir.

Colgantes y colgantes lineales sobre una isla de cocina

Centre un colgante lineal sobre la isla. Si cuelga colgantes, use un colgante por cada 24" de isla. Los accesorios deben colgar al menos 30" por encima de la encimera.



Pendants & Chandeliers Above a Dining Room Table

Fixtures should stay at least 30" above the table. Use a fixture that is 12" narrower than the width of the table.

Pendentifs et lustres au-dessus d'une table de salle à manger

Les luminaires doivent rester au moins 30 po au-dessus de la table. Utilisez un luminaire de 12 po plus étroit que la largeur de la table.

Colgantes y candelabros sobre una mesa de comedor

Los accesorios deben permanecer al menos 30" por encima de la mesa. Use un accesorio que sea 12" más largo que el ancho de la mesa.



Pendants and Chandeliers in Open Areas

The bottom should hang at least 7.5 feet from the floor. Allow clearance for any opening doors.

Pendentifs et lustres dans les zones ouvertes

Le fond doit pendre au moins 7,5 pieds du sol. Laissez le dégagement pour toute porte qui s'ouvre.

Colgantes y candelabros en áreas abiertas

La base debe colgar al menos a 7.5 pies del piso. Deje espacio libre para las puertas que se abran.

We appreciate your business and hope you love your new light!

Great lighting can add value and enhance the look of your home. To ensure the best lighting in your space, remember to layer your lighting. This ensures that your space will have both task and ambient lighting. Coordinating fixtures like sconces, flush mounts, and pendants can help you meet your layered lighting needs and reinforce your desired aesthetic. Install the lights with dimmers that allow you to control the level of light output at any given moment.

Get function and style! Browse our site for coordinating lights and expert lighting advice.

Nous apprécions votre entreprise et espérons que vous aimerez votre nouvelle lumière!

Un bon éclairage peut ajouter de la valeur et rehausser l'apparence de votre maison. Pour assurer le meilleur éclairage de votre espace, pensez à superposer votre éclairage. Cela garantit que votre espace aura à la fois un éclairage de tâche et un éclairage ambiant. Les luminaires coordonnés tels que les appliques, les supports affleurants et les pendentifs peuvent vous aider à répondre à vos besoins d'éclairage en couches et à renforcer l'esthétique souhaitée. Installez les lumières avec des gradateurs qui vous permettent de contrôler le niveau de sortie de lumière à tout moment.

Obtenez fonctionnalité et style! Parcourez notre site pour coordonner les lumières et les conseils d'experts en éclairage.

¡Apreciamos su negocio y esperamos que le guste su nueva luz!

Buena iluminación puede agregar valor y mejorar el aspecto de su hogar. Para garantizar la mejor iluminación en su espacio, recuerde colocar su iluminación en capas. Esto asegura que su espacio tendrá iluminación ambiental y de trabajo. La coordinación de accesorios como apliques, montajes empotrados y colgantes puede ayudar a satisfacer sus necesidades de iluminación en capas y reforzar la estética deseada. Instale las luces con atenuadores que le permitan controlar el nivel de salida de luz en cualquier momento.

¡Obtén funcionalidad y estilo! Explore nuestro sitio para coordinar luces y consejos de expertos en iluminación.

Assembly Instructions

How to Identify the Fixture's Wires

Comment identifier les fils du luminaire

Cómo identificar los cables del dispositivo



Hot: Smooth, Black, or Transparent with Black Inner Thread

Chargé: Lisse, noir ou transparent avec filetage intérieur noir

Vivo: Suave, negro o transparente con hilo interior negro

Neutral: Ribbed, White or Transparent with White Inner Thread

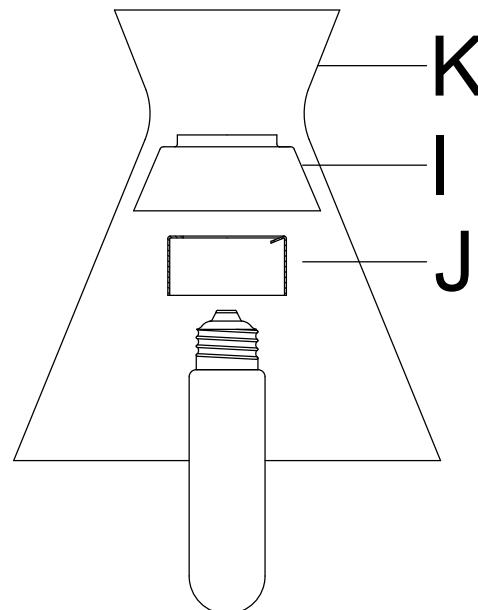
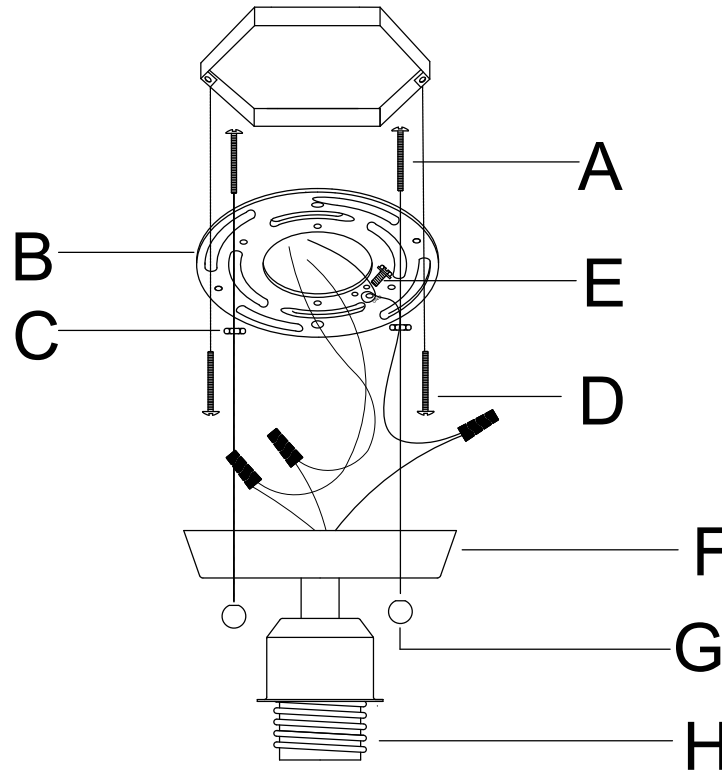
Neutre: Côtelé, blanc ou transparent avec filetage intérieur blanc

Neutro: Acanalado, blanco o transparente con hilo interior blanco

Ground: Copper, Bare Metal, Green, or Transparent Inner Thread

Mise à la Terre: Filetage intérieur en cuivre, métal nu, vert ou transparent

Cable De Tierra: Rosca interior de cobre, metal desnudo, verde o transparente



Get help, quick tips,
and explore curated
content



Assembly Instructions

ENGLISH

For Customer Service, contact the place of purchase to arrange for replacement parts.

IMPORTANT:

- All installation work should be done by accredited professional.
- Shut off power supply at fuse or circuit breaker!
- Use only the specified bulbs. Do not exceed the maximum wattage!

Assembly Instructions:

PREPARING FOR INSTALLATION

Carefully remove the new fixture from the carton as well as the yellow bag that holds all of the parts. See the important notes above. Shut off power at the circuit breaker and remove old fixture from wall, including the old mounting strap. 1. From the parts bag remove the mounting strap assembly. Mounting strap (B) contains several threaded holes. Two of mounting screws (A & D) should be attached to mounting strap (B). You may need to tighten nuts (C) that hold mounting screws (A) in place. If the screws are not attached, please hold canopy (F) up to mounting strap (B). Line up the holes in canopy (F) with the holes in mounting strap (B) and insert mounting screws (A) into mounting strap (B) so that mounting screws (A) protrude through the holes in canopy (F). Mounting screws (A) are long, so test the canopy against the mounting strap to see how far you should insert the screws. Tighten nuts (C) onto mounting screws (A) to hold the screws in place. 2. Pull the house wires through the center of mounting strap (B). Place mounting strap (B) over the junction box so that mounting screws (A) line up with the hole in the canopy (F). Use a screwdriver to secure mounting strap (B) to the junction box with mounting screws (D).

ASSEMBLING THE FIXTURE

No Assembly Required - This item arrives assembled and ready for installation. Please proceed to the next step.

CONNECTING THE WIRES

3. Have an assistant support the fixture's weight while completing the wiring. Refer to the wiring diagram and attach the fixture's wires to the power supply wires from the junction box. Attach the fixture's wires to the power supply wires from the junction box. Connect Hot to Hot (transparent wire with black inner thread, black, or smooth wire) Neutral to Neutral (transparent wire with white inner thread, white, or ribbed wire), and Ground to Ground (transparent wire with green inner thread, green wire, or copper). Twist the ends of the wire pairs together, and then twist on a wire connector. Make sure all twists are in the same direction. If there is no house ground wire coming from the junction box, locate ground screw (E) on the mounting bracket/mounting strap and wrap the fixture's ground wire around the ground screw. Use a screwdriver to tighten the top of ground screw (E) onto the wires and into the mounting bracket/mounting strap. Tuck the wires into the junction box.

FINISHING THE INSTALLATION

4. Push canopy (F) up to the ceiling until mounting screws (A) protrude from the holes in canopy (F). Thread deco nuts (G) onto the exposed threads of mounting screws (A) until snug against the ceiling to secure. Hold shade (K) up to socket (H) and secure in place using socket cover (I) and socket ring (J). Adjust the glass to horizontal and vertical. 5. Install a light bulb (not provided) into the socket (H) in accordance with the fixture's specifications. Do not exceed maximum recommended wattage. Your installation is complete. Turn

on the power and test the fixture.

FRANÇAIS

Pour le service client, contactez le lieu d'achat pour organiser les pièces de rechange.

• IMPORTANTE

- Tous les travaux d'installation doivent être effectués par un professionnel accrédité.
- Coupez l'alimentation électrique au fusible ou au disjoncteur!
- Utilisez uniquement les ampoules spécifiées. Ne dépassez pas la puissance maximale!

Instructions de montage:

PRÉPARATION À L'INSTALLATION

Retirez soigneusement le nouveau luminaire du carton ainsi que le sac jaune contenant toutes les pièces. Voir les notes importantes ci-dessus. Coupez l'alimentation au disjoncteur et retirez l'ancien appareil du mur, y compris l'ancienne sangle de montage. 1. Du sac de pièces, retirez l'ensemble de la sangle de montage. La bride de montage (B) contient plusieurs trous filetés. Deux des vis de montage (A et D) doivent être fixées à la bride de montage (B). Vous devrez peut-être serrer les écrous (C) qui maintiennent les vis de montage (A) en place. Si les vis ne sont pas fixées, veuillez tenir la canopée (F) jusqu'à la sangle de montage (B). Alignez les trous du pavillon (F) avec les trous de la bride de montage (B) et insérez les vis de montage (A) dans la bride de montage (B) de façon à ce que les vis de montage (A) dépassent des trous du pavillon (F). Les vis de montage (A) sont longues, alors testez la verrière contre la sangle de montage pour voir jusqu'où vous devez insérer les vis. Serrez les écrous (C) sur les vis de montage (A) pour maintenir les vis en place. 2. Tirez les fils de la maison à travers le centre de la sangle de montage (B). Placez la bride de montage (B) sur la boîte de jonction de manière à ce que les vis de montage (A) soient alignées avec le trou du pavillon (F). Utilisez un tournevis pour fixer la bride de montage (B) à la boîte de jonction avec les vis de montage (D).

MONTAGE DU FIXTURE

Aucun assemblage requis - Cet article est livré assemblé et prêt à être installé. Veuillez passer à l'étape suivante.

CONNEXION DES FILS

3. Demandez à un assistant de supporter le poids du luminaire pendant que vous effectuez le câblage. Reportez-vous au schéma de câblage et fixez les fils du luminaire aux fils d'alimentation de la boîte de jonction. Fixez les fils du luminaire aux fils d'alimentation de la boîte de jonction. Connectez Chaud à Chaud (fil transparent avec filetage intérieur noir, fil noir ou lisse) Neutre à Neutre (fil transparent avec filetage intérieur blanc, fil blanc ou nervuré) et Terre à Terre (fil transparent avec fil intérieur vert, fil vert ou cuivre). Tordre les extrémités des paires de fils ensemble, puis tordre sur un connecteur de fil. Assurez-vous que toutes les torsions sont dans la même direction. S'il n'y a pas de fil de terre de la maison provenant de la boîte de jonction, localisez la vis de terre (E) sur le support de montage/bande de montage et enroulez le fil de terre du luminaire autour de la vis de terre. Utilisez un tournevis pour serrer le haut de la vis de mise à la terre (E) sur les fils et dans le support de montage/la sangle de montage. Rentrez les fils dans la boîte de jonction.

FIN DE L'INSTALLATION

4. Poussez la verrière (F) jusqu'au plafond jusqu'à ce que les vis de montage (A) dépassent des trous de la verrière (F). Vissez les écrous décoratifs (G) sur les filetages exposés des vis de montage (A) jusqu'à ce qu'ils soient bien ajustés contre le plafond pour les fixer. Tenez l'abat-jour (K) jusqu'à la douille (H) et fixez-le en place à l'aide du couvercle de douille (I) et de l'anneau de douille (J). Ajustez le verre à l'horizontale et à la verticale. 5. Installez une ampoule (non fournie) dans la douille (H) conformément aux spécifications du luminaire. Ne dépassez pas la puissance maximale recommandée. Votre installation est terminée. Allumez l'alimentation et testez l'appareil.

ESPAÑOL

Para obtener servicio al cliente, comuníquese con el lugar de compra para solicitar piezas de repuesto.

• IMPORTANTE:

- Todo el trabajo de instalación debe ser realizado por un profesional acreditado.
- ¡Apague el suministro de electricidad en el fusible o disyuntor!
- Utilice solo las bombillas especificadas. ¡No exceda la potencia máxima!

Instrucciones de montaje:

PREPARACIÓN PARA LA INSTALACIÓN

Retire con cuidado el nuevo accesorio de la caja, así como la bolsa amarilla que contiene todas las piezas. Vea las notas importantes arriba. Apague la energía en el disyuntor y retire el artefacto viejo de la pared, incluyendo la correa de montaje vieja. 1. De la bolsa de piezas, retire el conjunto de la correa de montaje. La correa de montaje (B) contiene varios orificios roscados. Dos de los tornillos de montaje (A y D) deben sujetarse a la correa de montaje (B). Es posible que deba apretar las tuercas (C) que sujetan los tornillos de montaje (A) en su lugar. Si los tornillos no están colocados, sostenga la cubierta (F) hasta la correa de montaje (B). Alinee los orificios de la cubierta (F) con los orificios de la correa de montaje (B) e inserte los tornillos de montaje (A) en la correa de montaje (B) de modo que los tornillos de montaje (A) sobresalgan a través de los orificios de la cubierta (F). Los tornillos de montaje (A) son largos, así que prueba la cubierta contra la correa de montaje para ver hasta dónde debes insertar los tornillos. Apriete las tuercas (C) en los tornillos de montaje (A) para mantener los tornillos en su lugar. 2. Tire de los cables domésticos a través del centro de la correa de montaje (B). Coloque la correa de montaje (B) sobre la caja de empalmes de modo que los tornillos de montaje (A) queden alineados con el orificio de la cubierta (F). Use un destornillador para asegurar la correa de montaje (B) a la caja de conexiones con los tornillos de montaje (D).

MONTAJE DEL APARATO

No requiere ensamblaje: este artículo llega ensamblado y listo para su instalación. Continúe con el siguiente paso.

CONECTANDO LOS CABLES

3. Pida a un asistente que sostenga el peso de la lámpara mientras completa el cableado. Consulte el diagrama de cableado y conecte los cables de la lámpara a los cables de alimentación de la caja de conexiones. Conecte los cables de la luminaria a los cables de alimentación de la caja de conexiones. Conecte Vivo a Vivo (cable transparente con hilo interior negro, cable negro

Assembly Instructions

o liso), Neutro a Neutro (cable transparente con hilo interior blanco, cable blanco o acanalado) y Tierra a Tierra (cable transparente con hilo interior verde, cable verde o cobre). Tuerza los extremos de los pares de cables juntos y luego gire un conector de cable. Asegúrese de que todos los giros estén en la misma dirección. Si no sale ningún cable a tierra de la casa desde la caja de empalmes, ubique el tornillo de tierra (E) en el soporte de montaje/ correa de montaje y enrolle el cable de tierra de la lámpara alrededor del tornillo de tierra. Use un destornillador para apretar la parte superior del tornillo de conexión a tierra (E) en los cables y en el soporte de montaje/ correa de montaje. Meta los cables en la caja de conexiones.

TERMINANDO LA INSTALACIÓN

4. Empuje la cubierta (F) hacia el techo hasta que los tornillos de montaje (A) sobresalgan de los orificios de la cubierta (F). Enrosque las tuercas decorativas (G) en las roscas expuestas de los tornillos de montaje (A) hasta que queden ajustadas contra el techo para asegurarlas. Sostenga la pantalla (K) hasta el casquillo (H) y asegúrelo en su lugar usando la cubierta del casquillo (I) y el anillo del casquillo (J). Ajuste el vidrio a horizontal y vertical. 5. Instale una bombilla (no provista) en el portalámparas (H) de acuerdo con las especificaciones del aparato. No exceda la potencia máxima recomendada. Su instalación está completa. Encienda la alimentación y pruebe el accesorio.