

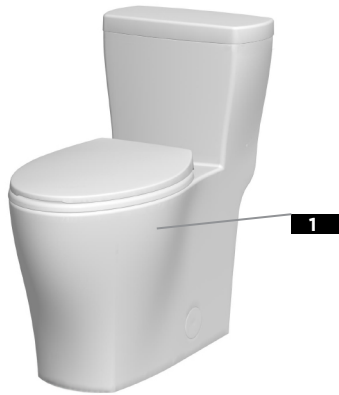
GOO21021 SERIES

Lemora™ 1.28 GPF / 4.8 LPF

GERBER®

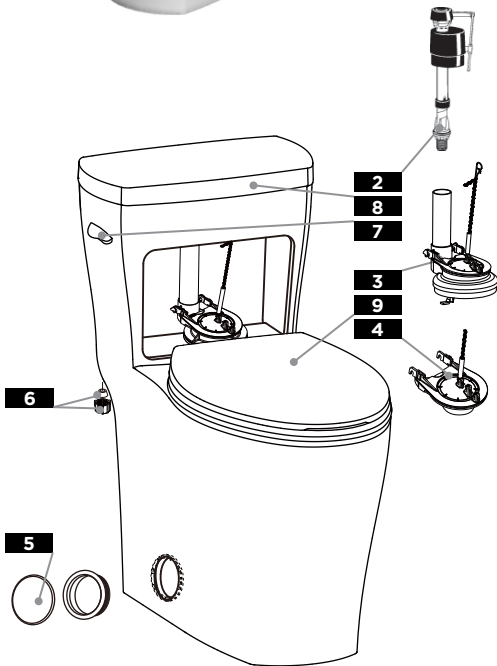
ONE-PIECE GRAVITY TOILETS / TOILETTES GRAVITÉ UN PIÈCES / INODOROS DE GRAVEDAD DE UNA PIEZA

Illustrated Parts List / Liste de pièces illustrée / Lista ilustrada de partes



12" rough-in / plomberie brute de 12 po / Instalación de 12"

1	2	3	4	5	6	7	8	9
ONE-PIECE TOILET <i>Toilettes D'un morceau Inodoro de una pieza</i>	FILL VALVE <i>Robinet de remplissage Válvula de llenado</i>	FLUSH VALVE <i>Robinet de chasse à clapet réglable Válvula de descarga</i>	FLAPPER <i>L'étanchéité du clapet Ensemble de flotador</i>	PLASTIC COVER PLATES (2) <i>Plaques de couvercle en plastique (2) Placas de cubierta de plástico (2)</i>	TANK TO BOWL ASSEMBLY KIT <i>Trousse de montage de réservoir sur la cuvette Kit para instalación de depósito en taza</i>	TANK LEVER <i>Levier du réservoir Palanca del tanque</i>	TANK COVER <i>Couvercle du réservoir Tapa del tanque</i>	TOILET SEAT <i>Place de La toilette Asiento</i>
G0021021†	G0099300	GA712016	GA715047	G0099857†	G0099850*	GA713011	GTC28197†	GC550126†
1	2	3	4	5	6	7	8	9



*Tank Assembly Kit Includes: A coupling nut and a cone washer.

*Kit Assemblée réservoir comprend: Un écrou et une rondelle de cône.

*Kit para instalación del Tanque Incluye: Una tuerca de acoplamiento y una arandela cónica.

†Part numbers shown in white, see price book for available colors.

Les numéros de pièce indiqués correspondent au produit de couleur blanche; consultez le livre de prix pour les autres couleurs.

Los números de pieza que figuran aquí corresponden a un producto de color blanco; para averiguar por otros colores, consultar la lista de precios.

© 2015 Gerber Plumbing Fixtures LLC. All rights reserved.

Rev. 05/2020

Replacement parts, call: 1-888-648-6466
Les pièces de rechange, appelez: 1-888-648-6466
Partes de reemplazo, llame: 1-888-648-6466

www.gerberonline.com
www.gerberonline.ca