

**Features:**

**G0020197**

Include Components:

- Combination      G0020197
- Bowl                G0021197
- Tank                G0028197

- Vitreous China
- 12" Rough-in
- Gerber QuietClean® Flush System delivers quiet operation and a spotless sparkling bowl after each flush
- 3" flush valve for maximum water force
- Fluidmaster® 400A Fill Valve
- Corrosion-resistant rigid flapper
- Extra-Large Dual fed siphon jet for high power bowl clearing
- 100% glazed, 2" large trapway for clog-free waste removal
- Double nut, multi-point tank-to-bowl mounting system for tool-free installation
- Chrome metal tank lever with solid durable brass arm
- Soft-Closed, top-mounted, and quick release toilet seat included GC550126
- Plastic Side Cover included G0099857



**Technical Information:**

Configuration	Two-piece, ErgoHeight™ ADA Elongated Toilet
Water per Flush	1.28 gpf (4.8 Lpf)
Rough-In	12"
Height	32 1/2"
Width	16 1/8"
Depth	28 5/8"
Trapway	2"
Large Water Surface	8 11/16" x 6 5/16"
Shipping weight Bowl	83.4 lbs
Shipping weight Tank	32.4 lbs

**Accessories To Be Purchased Separately:**

N/A

**Other Tank Options: (To be purchased separately)**

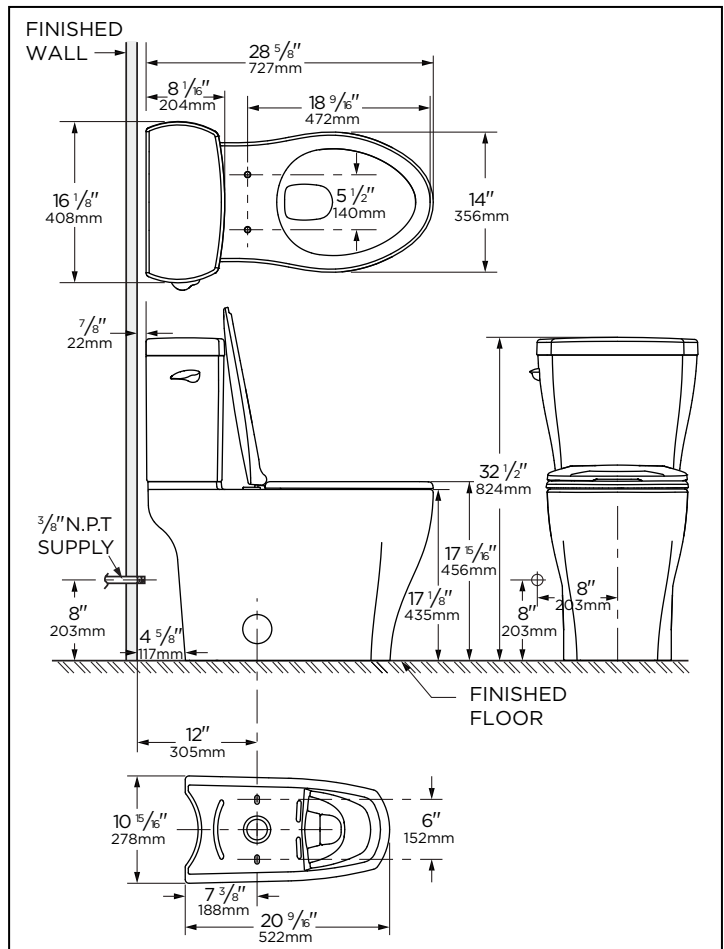
- Tank with Right Hand Lever G002819797

**Available Colors:**

- White
- Other: Refer to Price Book for additional colors/finishes

**Warranty:**

- Limited Lifetime on Vitreous China, refer to the website for more details.



**NOTES:** All dimensions are in inches and millimeters. Illustrations may not be drawn to scale.

**IMPORTANT:**

Dimensions of fixtures are nominal and may vary within the range of tolerances established by ASME standard A112.19.2/CSA B45.1 THIS FIXTURE QUALIFIES ACCORDING TO ASME TEST PROCEDURES AS A HIGH EFFICIENCY WATER CLOSET WITH AN AVERAGE CONSUMPTION OF 1.28 gpf (4.8 Lpf). WATER CLOSET CONSUMPTION IS DETERMINED BY THE TANK.

**Caractéristiques :**

**G0020197**

Composants inclus :

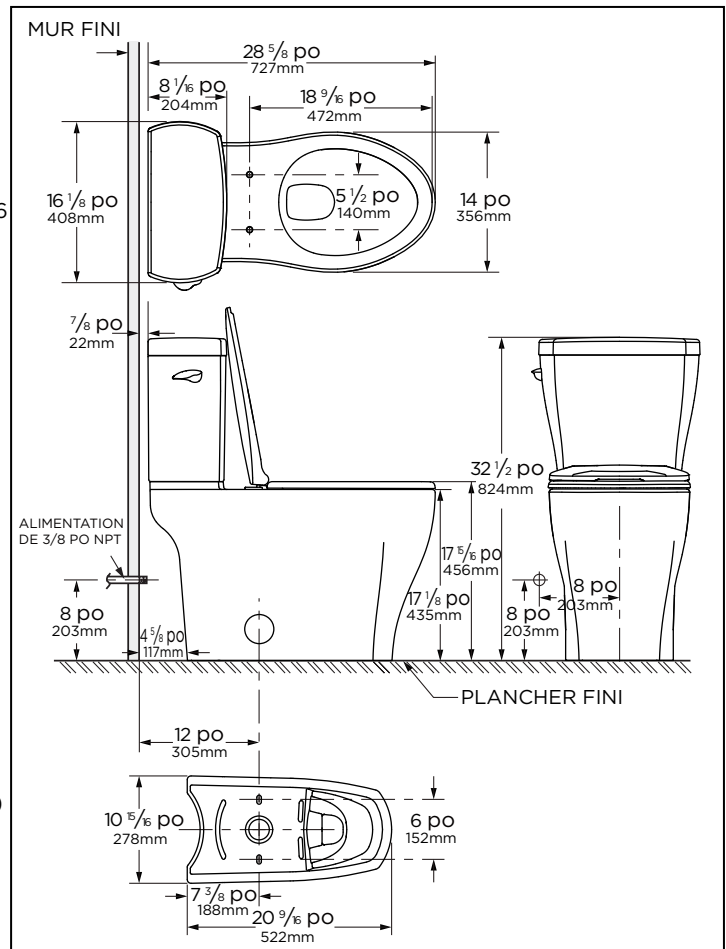
- Ensemble G0020197
  - Cuvette G0021197
  - Réservoir G0028197

- En porcelaine vitrifiée
- Plomberie brute de 12 po (30,5 cm)
- Le système de chasse d'eau Gerber QuietClean<sup>MD</sup> offre un fonctionnement silencieux et un cuvette étincelant impeccable après chaque chasse d'eau
- Robinet de chasse de 3 po (76 mm) pour une force d'eau maximale
- Soupape de remplissage Fluidmaster<sup>®</sup> 400A
- Clapet rigide résistant à la corrosion
- Très grand jet siphonique à double alimentation pour un nettoyage de la cuvette à haute puissance
- 100 % vitré, grand siphon de 2 po (5,1 cm) pour une élimination sans obstruction
- Système de fixation à double écrou et multipoint du réservoir à la cuvette pour une installation sans outil
- Levier de réservoir en métal chromé avec bras en laiton solide et durable
- Siège de toilette à fermeture en douceur à montage sur de dessus et à dégagement rapide inclus GC550126
- Couverts latéraux en plastique inclus G0099857



**Informations techniques :**

Configuration	Deux pièces, toilette allongée ErgoHeight <sup>MC</sup> ADA
Eau par chasse	1,28 gpc (4,8 Lpc)
Plomberie brute	12 po (305mm)
Hauteur	32 1/2 po (824mm)
Largeur	16 1/8 po (408mm)
Profondeur	28 5/8 po (727mm)
Siphon	2 po (51mm)
Grande surface d'eau	8 11/16 x 6 5/16 po (221 x 160mm)
Poids à l'expédition de cuvette	83.4 lb (37.83 kg)
Poids à l'expédition de réservoir	32.4 lb (14.71 kg)



**Accessoires à acheter séparément :**

SO

**Autres options de réservoir : (À acheter séparément)**

- Réservoir avec levier droit G002819797

**Couleurs disponibles :**

- Blanc
- Autres : consultez le guide de prix pour les autres couleurs/finis disponibles

**Garantie :**

- Limitée à vie sur porcelaine vitrifiée, consultez le site Web pour plus de détails.



**REMARQUE :** Toutes les dimensions sont en pouces et millimètres. Il se peut que les illustrations ne soient pas dessinées à l'échelle.

**IMPORTANT :**

Les dimensions des appareils sanitaires sont nominales et peuvent varier dans les limites établies par la norme ASME A112.19.2/CSA B45.1. CET APPAREIL DE PLOMBERIE EST CONFORME AUX PROCÉDURES DE TEST DE L'ASME POUR LES TOILETTES À HAUTE EFFICACITÉ AYANT UNE CONSOMMATION MOYENNE DE 1,28 gpc (4,8 Lpc). LA CONSOMMATION DE LA TOILETTE EST DÉTERMINÉE PAR LE RÉSERVOIR.

**Características:**

**G0020197**

Componentes Incluidos:

- Combinación G0020197
  - Taza G0021197
  - Tanque G0028197

- Porcelana Vítrea
- 30.5 cm de pared a descarga
- El sistema de descarga Gerber QuietClean® ofrece un funcionamiento silencioso y una taza reluciente después de cada descarga
- 3" Válvula de descarga para máxima fuerza
- Fluidmaster® 400A Válvula de carga
- Flotador rígido resistente a la corrosión
- Doble alimentación de jet para limpiar con máxima potencia
- Gran trampa de 2" 100% esmaltada, para eliminar los desechos sin obstrucciones
- Instalación taza-tanque con doble tuerca, y multipuntos para instalación sin herramienta
- Palanca de metal cromado, con brazo de latón sólido y duradero
- Asiento de inodoro de cierre suave, montaje superior, y liberación rápida, incluido GC550126
- Cubiertas laterales de plástico incluidas G0099857



**Información Técnica:**

Configuración	Inodoro alargado de dos piezas, ErgoHeight™, ADA
Consumo por descarga	1.28 gpf (4.8 Lpf)
Instalación	12"
Alto	32 1/2"
Ancho	16 1/8"
Largo	28 5/8"
Trampa	2"
Superficie de agua	8 11/16" x 6 5/16"
Peso de la taza empacada	37.83 Kgs
Peso del tanque empacado	14.71 Kgs

**Accesorios que se comprarán por separado:**

No Aplica

**Otras opciones de tanque: (Se compran por separado)**

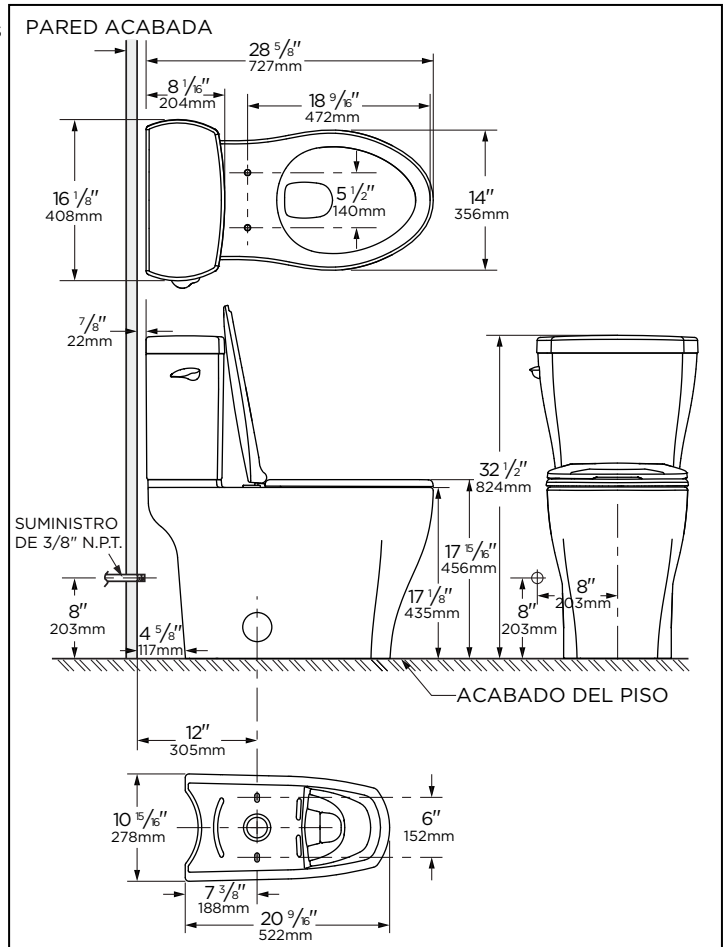
- Tanque con palanca derecha G002819797

**Colores disponibles:**

- Blanco
- Otro: consulte el libro de precios para obtener colores adicionales / acabados

**Garantía:**

- Vida útil limitada en porcelana vítrea, consulte el sitio web para obtener más detalles.



**NOTAS:** Todas las dimensiones están en pulgadas y milímetros. Las ilustraciones pueden no estar dibujadas a escala. **IMPORTANTE:**

Las dimensiones de los accesorios son nominales y pueden variar dentro del rango de tolerancias establecido por la norma ASME A112.19.2/CSA B45.1

**ARTEFACTO CALIFICADO DE ACUERDO A LAS PRUEBAS DE ASME COMO INODORO DE ALTA EFICIENCIA CON UN CONSUMO PROMEDIO DE 1.28 gal por descarga (4.8 Litros por descarga). EL CONSUMO DE AGUA DEL INODORO ESTÁ DETERMINADO POR EL TANQUE.**