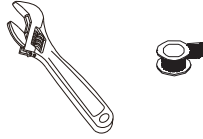


### Showerarm / Bras de douche / Brazo de ducha

#### ● Tools Required/Outils Requis/Herramientas Necesarias

Adjustable wrench/Clé à molette/Llave ajustable  
Plumber's tape/Ruban pour tuyau/Cinta de plomero



D481162/D481162BN/D481162PNV

#### ● Installation Steps :

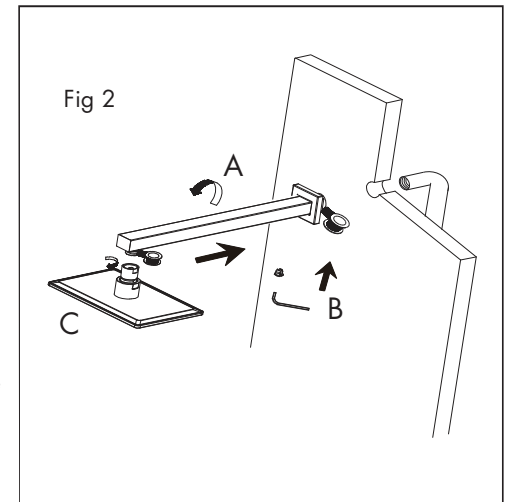
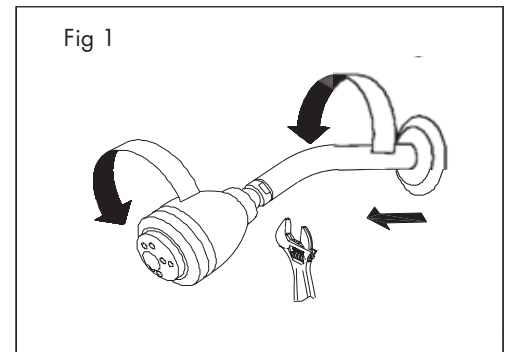
1. Remove the existing showerhead, showerarm and flange. Unscrew it by turning it counter-clockwise (Fig 1).
2. Apply pipe tape on the thread of the copper water supply in the wall, then thread the showerarm into it until tight. Be sure to keep the showerarm at the appropriate angle while installing (Fig 2 - A).
3. For shower flange installation, slide the shower flange onto the showerarm, then tighten it with a set screw (Fig 2 - B).
4. Apply the pipe tape on the end of the showerarm then thread the showerhead until tight. Be sure to keep the showerhead at the appropriate angle while installing (Fig 2 - C).

#### ● Étapes d'installation :

1. Enlever la pomme de douche, le bras de douche et la bride déjà en place. La dévisser en la tournant dans le sens contraire des aiguilles d'une montre (Fig 1).
2. Ponga cinta selladora en la rosca de la tubería de alimentación de agua de la pared y luego enrosque el brazo de la ducha en la tubería hasta que quede bien apretado; ajuste y déle al ángulo adecuado (Fig 2-A).
3. Instalación de la brida de la ducha. Deslice la brida en el brazo de la ducha; a continuación, apriete con un tornillo de presión (Fig 2 - B).
4. Ponga cinta selladora en el extremo del brazo de la ducha y enrosque la cabeza de la ducha hasta que quede bien apretada; ajuste y déle el ángulo adecuado (Fig 2 - C).

#### ● Pasos para la instalación :

1. Remueva la ducha vieja, el brazo de la ducha y la brida. Desenrosque girándola en dirección contraria a las agujas del reloj (Fig 1).
2. Poser du ruban pour tuyau sur le filetage du tuyau en cuivre dans le mur, puis visser le bras de douche sur le tuyau jusqu'à ce qu'il soit solidement en place tout en vous assurant que l'angle est approprié (Fig 2 - A).
3. Installation de la bride du bras de douche. Glisser la bride sur le bras de douche, puis fixer la vis de pression (Fig 2 - B).
4. Poser du ruban pour tuyau sur l'extrémité du bras de douche, puis visser la pomme de douche jusqu'à ce qu'elle soit solidement en place tout en vous assurant que l'angle est approprié (Fig 2 - C).



### Cleaning Instructions/Directives de nettoyage/Instrucciones para la limpieza

- To maintain and protect the fine luster of all products, clean with a soft, damp cloth only. DO NOT USE detergents or cleansers as they may harm the protective finish.  
Pour que ces produits conservent leur beau lustre, les nettoyer uniquement avec un chiffon doux et humide. NE PAS EMPLOYER de détergents ni de nettoyeurs, car ils peuvent abîmer le fini protecteur.  
Para mantener y proteger el lustre de los productos, use sólo un trapo limpio y húmedo para la limpieza. NO USO detergentes o limpiadores porque pueden dañar el acabador.
- If your showerhead is fitted with flexible tipped jets, rub the tips periodically during operation to dislodge any mineral build up.  
Si votre douche est munie de jets à bouts flexibles, frictionner- les périodiquement durant le fonctionnement pour débloquer tous dépôts minéraux.  
Si su ducha tiene boquillas flexibles, frótelas de tanto en tanto cuando están en uso para evitar la acumulación de mineral.
- If your showerhead features a detachable face: For periodic cleaning, you may remove the face by unfastening the center screw.  
Si votre douche est munie d'une façade détachable. Pour nettoyage périodique, vous pouvez enlever la façade par détacher la visse du centre.  
Si el frente de su ducha es removible, límpiela periódicamente removiendo el frente destornillando el tornillo central.
- To remove lime deposits from your showerhead, remove the head, and place in a pot containing a mixture of equal parts vinegar and water.  
Pour faire disparaître les dépôts calcaire de votre pomme de douche, enlever la pomme et la mettre dans une casserole contenant un mélange composé d'eau et de vinaigre, en parts égales.  
Para remover los depósitos de cal de la ducha, mezcle agua y vinagre en partes iguales y sumerja en ella la cabeza de la ducha.

#### Need Help/Besoin d'aide/Requiere asistencia?

Help Hotline 7 Days a Week / Assistance téléphonique, sept jours sur sept / Línea directa de ayuda 7 días a la semana  
USA: 1-888-328-2383 Canada: 1-800-487-8372