



GERBER

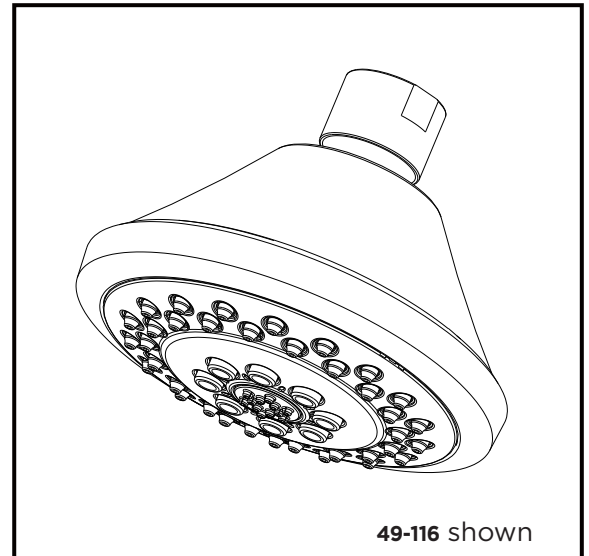
49-116 Series

Efficient Flow Showerhead



Features:

- 4" faceplate
- D-Force™ technology
- Easy-Glide™ selector ring
- Plastic construction with solid brass ball joint
- Multi function: wide, centerjet and aeration
- 2.0 GPM (7.5 LPM) / 1.75 GPM (6.6 LPM) maximum @ 80 psi
- Chrome, brushed nickel or oil rubbed bronze finish available
- Use 20%-30% less water than a standard 2.5GPM showerhead



49-116 shown

Standards & Certifications:

- IAPMO/cUPC
- Mass Code
- CSA B125.1
- WaterSense

Catalog Numbers:

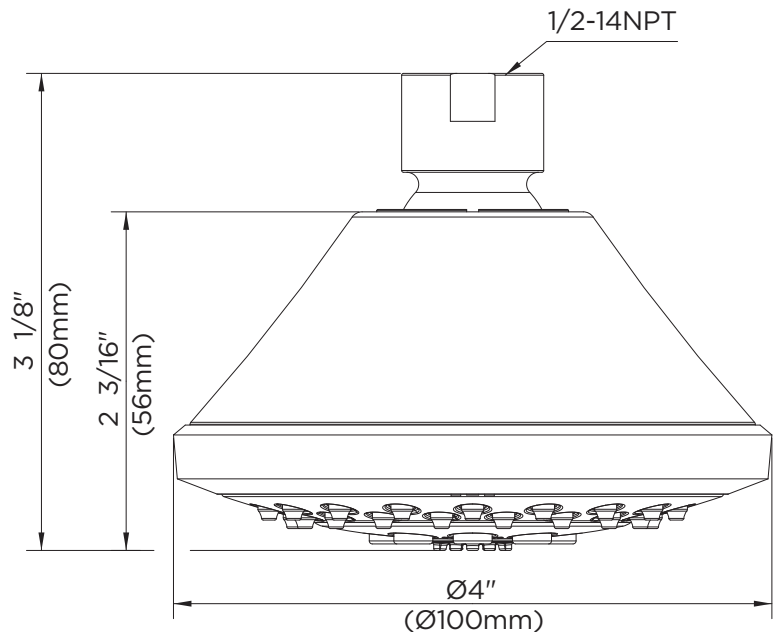
- 49-116** 2.0 GPM, Chrome
- 49-116-BN** 2.0 GPM, Brushed Nickel
- 49-116-RB** 2.0 GPM, Oil Rubbed Bronze
- 49-117** 1.75 GPM, Chrome
- 49-117-BN** 1.75 GPM, Brushed Nickel
- 49-117-RB** 1.75 GPM, Oil Rubbed Bronze

Prefixes Available:

None

Suffixes Available:

- BN-Brushed Nickel
- RB-Oil Rubbed Bronze



Job Name	
Date	
Model Specified	
Quantity	
Customer	
Contractor	
Architect/engineer	

Gerber Toll Free Technical Support: 1-800-487-8372
www.gerberonline.ca



GERBER

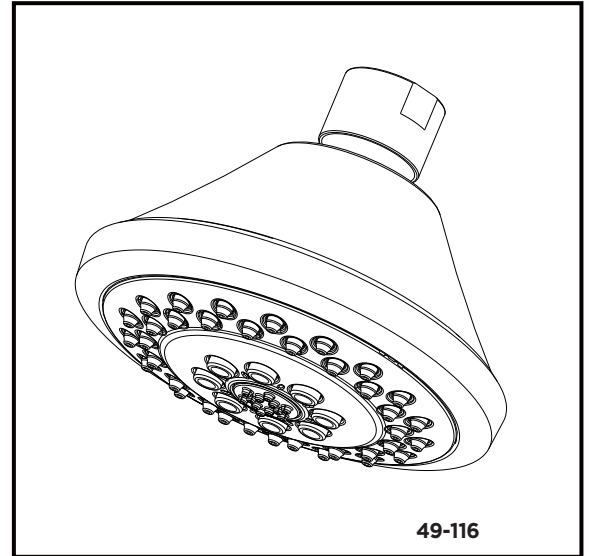
49-116 Series

Pomme de douche à débit efficace



Caractéristiques:

- Plaque décorative de 4 po (10.16 cm)
- Technologie D-Force^{MC}
- Bague de sélection Easy-Glide^{MC}
- Bâti en plastique avec joint à rotuls en laiton massif
- Fonctions multiples : jet large, jet central et jet aéré
- À débit maximal de 2,0 gpm (7,5 Lpm) / 1.75 GPM (6.6 LPM) à 80 psi
- Disponibles en chrome, nickel brossé ou bronze poncé à l'huile
- Consomme 20 %-30 % moins d'eau qu'une pomme de douche standard de 2,5 gpm



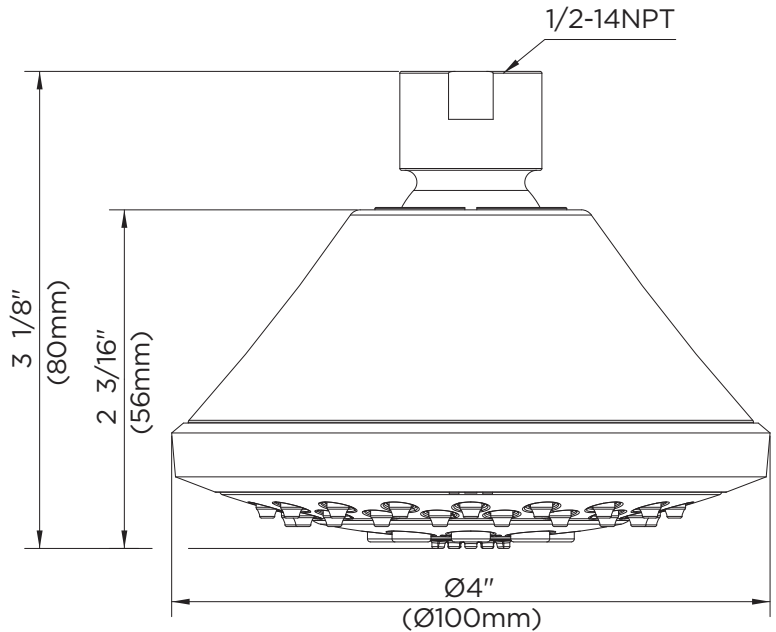
49-116

Normes et certifications:

- IAPMO/cUPC
- Mass Code
- CSA B125.1
- WaterSense

Numéro(s) de catalogue:

- 49-116** 2.0 GPM, chrome
- 49-116-BN** 2.0 GPM, nickel brossé
- 49-116-RB** 2.0 GPM, bronze poncé à l'huile
- 49-117** 1.75 GPM, chrome
- 49-117-BN** 1.75 GPM, nickel brossé
- 49-117-RB** 1.75 GPM, bronze poncé à l'huile



Préfixes disponible:

Aucun

Suffixes disponibles:

BN-Nickel brossé

RB-Bronze poncé à l'huile

Nom de travail	
Date	
Modèle spécifié	
Quantité	
Client	
Entrepreneur	
Architecte Ingénieur	

Numéro sans frais d'assistance technique Gerber : 1-800-487-8372
www.gerberonline.ca