

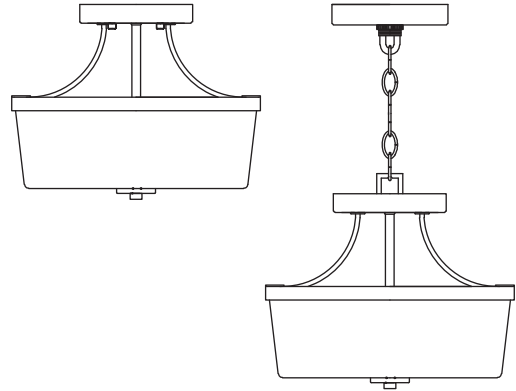
Hettinger 2 Light Semi-Flush Convertible Pendant**7739102 1.0****GENERAL PRODUCT INFORMATION:**

These fixtures are intended to be installed utilizing NEC compliant junction boxes.

This product is safety listed for damp locations.

Incandescent version may be dimmed with a standard incandescent dimmer. LED version may be dimmed with a LED dimmer. Consult lamp manufacturer for additional information.

This instruction shows a typical installation.

**CAUTION - RISK OF FIRE**

This product must be installed in accordance with the applicable installation code by a person familiar with the construction and operation of the product and the hazards involved.

Use minimum 90°C supply conductors.

MISE EN GARDE - RISQUE D'INCENDIE

Ce produit doit être installé selon le code d'installation pertinent, par une personne qui connaît bien le produit et son fonctionnement ainsi que les risques inhérents

Les fils d'alimentation doivent convenir pour 90°C.

ADVERTENCIA - RIESGO DE INCENDIO

Este producto debe ser instalado según el código de instalación aplicable por una persona que conozca la construcción y el funcionamiento del producto y los riesgos que supone.

Conductores de alimentación 90°C Min.

**NEED HELP?**

¿NECESITA AYUDA?
AVEZ-VOUS BESOIN D'AIDE?

If you need installation assistance, replacement parts, or have questions regarding our warranty, please call our customer care center:

Si necesita asistencia en la instalación, piezas de repuesto, o tiene preguntas acerca de nuestra garantía, por favor llame a nuestro centro de servicio al cliente:

Si vous avez besoin de pièces de rechange, d'aide pour l'installation ou si vous avez des questions concernant notre garantie, veuillez appeler nos conseillers en produits au :

1-800-347-5483

To register your fixture, please visit our website:
www.SeaGullLighting.com

SAVE THESE INSTRUCTIONS!**Warranty**

Sea Gull Lighting fixtures and components, when properly installed and under normal conditions of use, are warranted to be free from defects in materials and workmanship for one year from date of sale. LED light sources are warranted for five years. ENERGY STAR® labeled products are warranted for three years. Sea Gull Lighting at its sole option will repair or replace, F.O.B. Factory, freight prepaid, any Sea Gull Lighting product defective in materials or workmanship. Such replacement is the exclusive remedy against Sea Gull Lighting should any of the products delivered prove defective. Invoices for labor charges and/or charge backs for labor will be denied unless prior written approval is given.

Any modification to a Sea Gull Lighting product not made at the factory will void the UL or ETL listing as well as the Sea Gull Lighting warranty policy.

To register your fixture, please visit our website: SeaGullLighting.com

Garantie

A la condition d'un montage et d'une utilisation dans les normes, les Luminaires et pièces Sea Gull Lighting sont garantis sans défauts des matériaux et dans leur fabrication pour une durée d'un an à compter de la date d'achat. Sources de lumière LED sont garantis pour cinq ans. Les produits labellisés ENERGY STAR® sont garantis pour trois ans. A sa seule discrétion, Sea Gull Lighting réparera ou remplacera tout produit Sea Gull Lighting défectueux dans ses matériaux ou dans sa fabrication, F.O.B. Usine fret payé d'avant. Un remplacement selon ces conditions est l'unique recours à l'encontre de Sea Gull Lighting dans le cas où les produits livrés se révèlent défectueux. Toute facture concernant des frais de main d'oeuvre et/ou toute demande de remboursement de main d'oeuvre sera rejetée à moins qu'un accord écrit ait été consenti au préalable.

Toute modification non effectuée par l'usine d'un produit Sea Gull Lighting conduira à l'annulation des enregistrements UL ou ETL ainsi que du contrat de garantie Sea Gull Lighting.

Pour enregistrer votre luminaire, veuillez consulter notre site web : SeaGullLighting.com

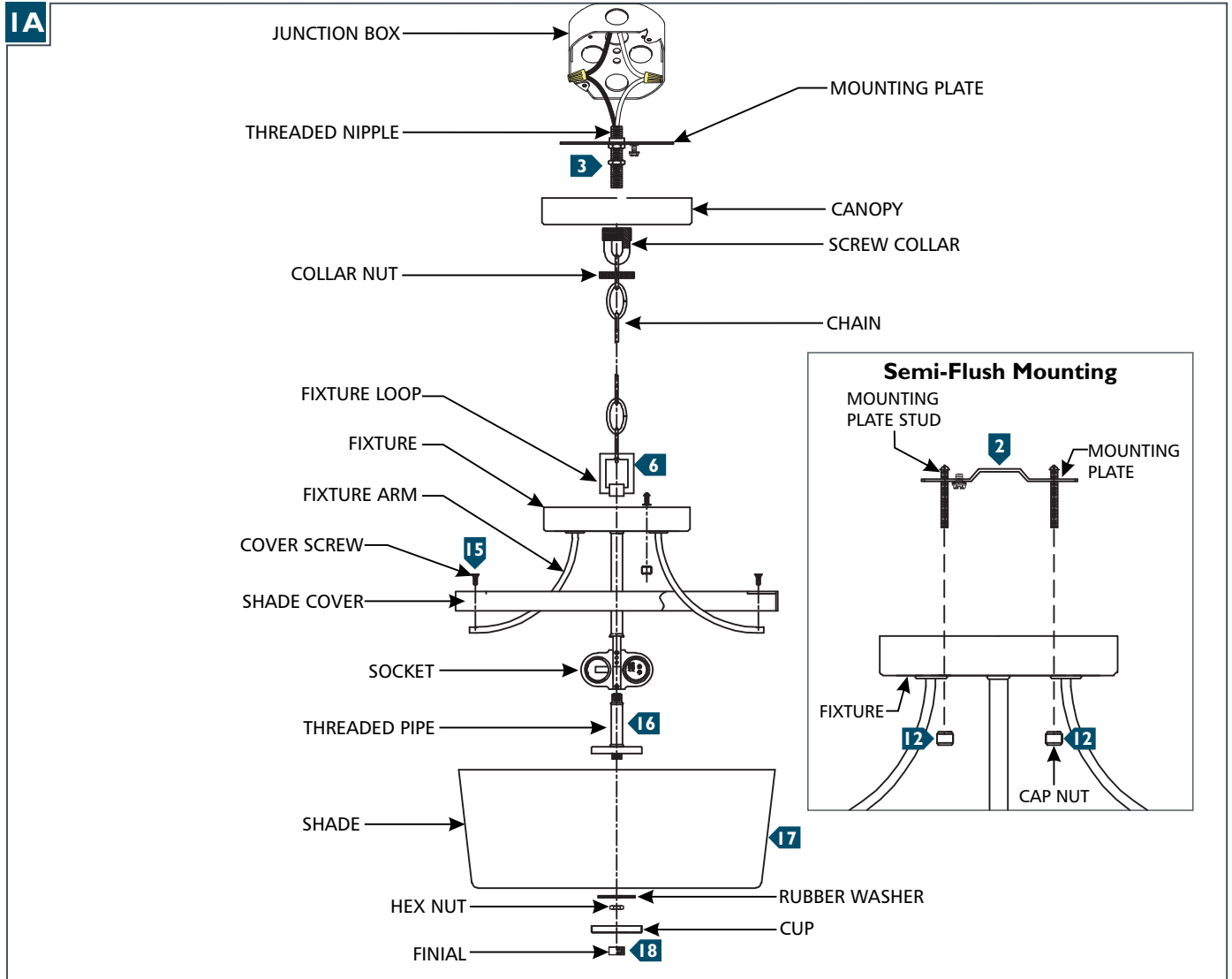
Garantía

Los accesorios y componentes Sea Gull Lighting, cuando son correctamente instalados bajo condiciones de uso normal, se garantizan a estar libres de defectos en materiales y trabajo manual por un año de la fecha de compra. Lámparas LED tienen una garantía de cinco años. Los productos etiquetados ENERGY STAR® se garantizan por tres años. Sea Gull Lighting a su propia opción reparará o reemplazará, F.O.B. Factory, flete pre pagado, cualquier producto de Sea Gull Lighting defectuoso en materiales o trabajo manual. Tal reemplazo es el remedio exclusivo en contra de Sea Gull Lighting en caso de que cualquiera de sus productos entregados esté defectuoso. Facturas por cargos de labor y/o cargos al usuario por labor serán negados a menos de que se haya recibido permiso previo por escrito.

Cualquier modificación hecha a un producto de Sea Gull Lighting no llevado a cabo en la fábrica anulara el listado de UL o ETL al igual que la póliza de garantía de Sea Gull Lighting.

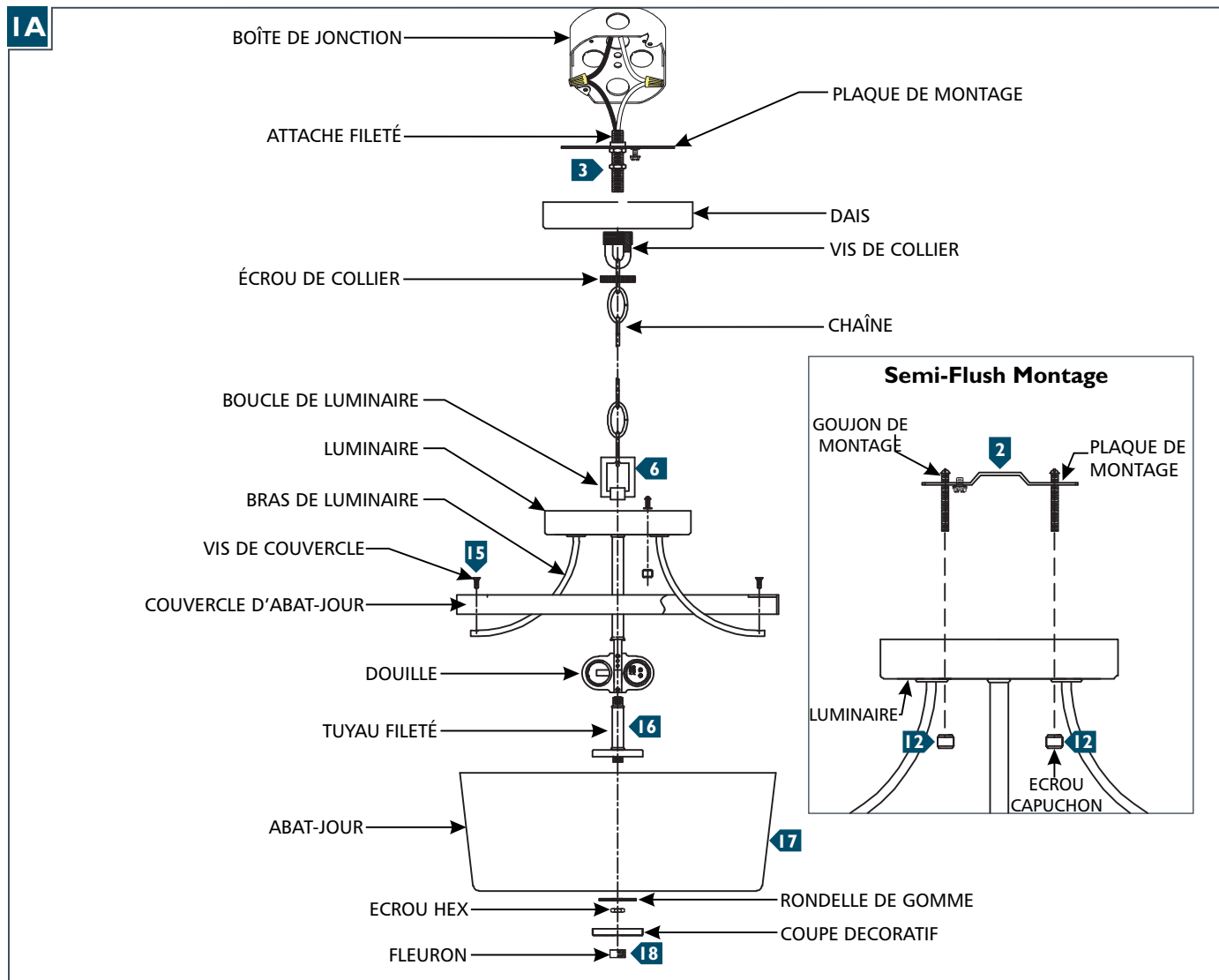
Para registrar su accesorio, por favor visite nuestra página web: SeaGullLighting.com

Install the Fixture



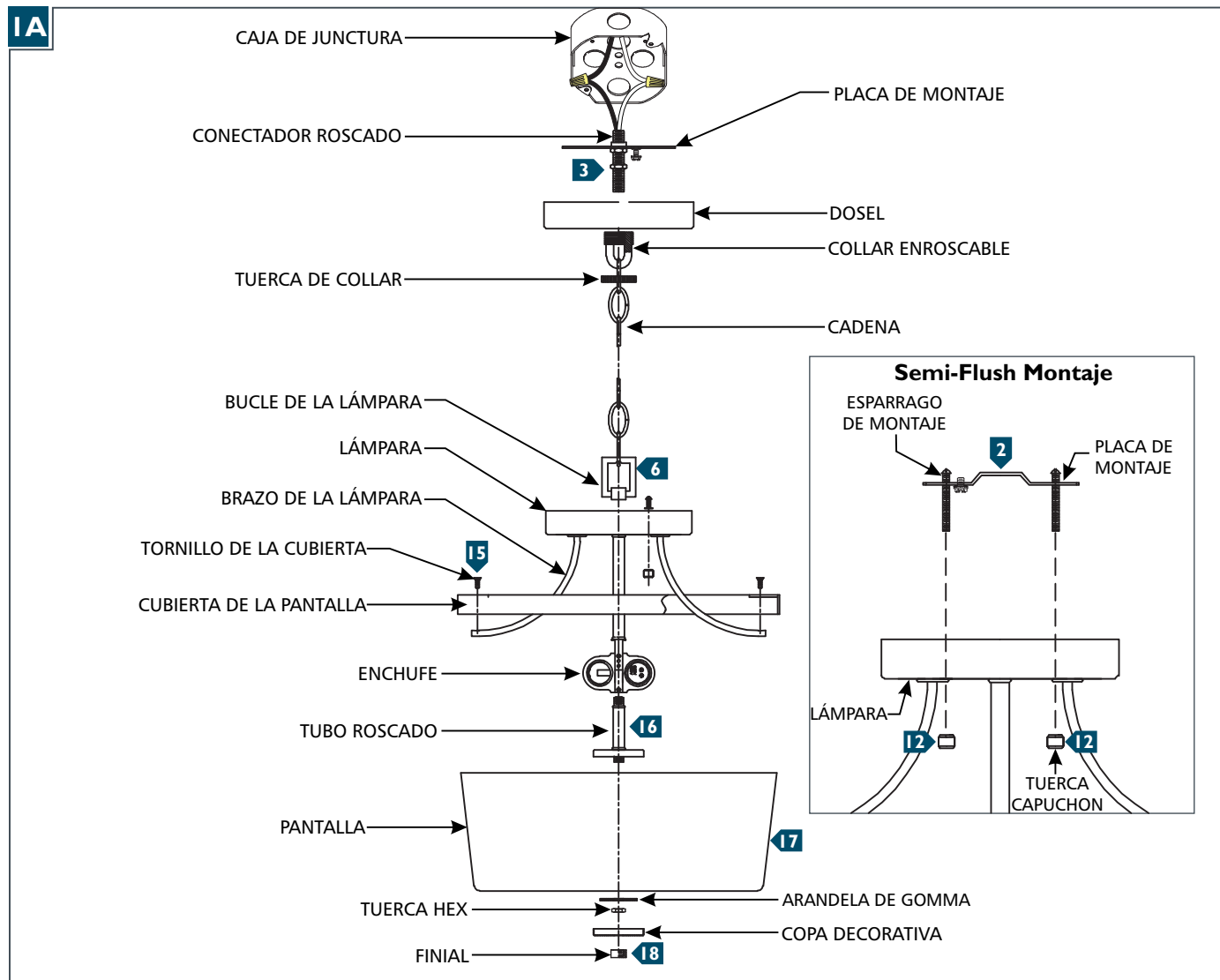
- 1** **FOR SEMI-FLUSH MOUNT ONLY:** Unscrew and remove the fixture loop from the fixture, then remove the cap nut screws and washers by unscrewing the cap nuts.
- 2** **FOR SEMI-FLUSH MOUNT ONLY:** Install the mounting plate with the two mounting studs to the junction box. **SKIP TO STEP 9**
- 3** If necessary, screw the shorter end of the threaded nipple tightly onto the mounting plate.
- 4** Temporarily unscrew and remove the collar nut from the screw collar, then screw the screw collar tightly onto the threaded nipple.
- 5** Secure the mounting plate to the junction box.
- 6** Screw the fixture loop onto the fixture. Determine the wanted height of the fixture and remove a portion of the chain by opening a link and removing it from the bottom.
- 7** Install the canopy and collar nut onto the chain (in that order), then install the open link onto the fixture loop and secure it in place by closing the link.
- 8** Weave the cord through the chain and canopy, then trim the cord leaving enough to make electrical connections.
- 9** Connect the fixture to a suitable ground in accordance to local electrical codes.
- 10** Connect the white fixture wire (square and/or rigid) to the neutral power line wire with a wire nut.
- 11** Connect the black fixture wire (round and/or smooth) to the hot power line wire with a wire nut.
- 12** **FOR SEMI-FLUSH MOUNT ONLY:** Align, then place the fixture onto the mounting plate studs and secure it with the two cap nuts. **SKIP TO STEP 14**
- 13** Neatly place all the wires into the junction box, place the canopy onto the ceiling, and secure it in place by screwing the collar nut tightly onto the screw collar.
- 14** Screw the lamps into the sockets. Refer to the label on the socket for Max Wattage Information.
- 15** Install the shade cover to the fixture arms and secure it in place using the cover screws.
- 16** Screw the threaded pipe to the bottom of the socket assembly.
- 17** Place the shade and rubber washer onto the threaded pipe and secure them in by screwing the hex nut onto the threaded pipe.
- 18** Place the cup onto the threaded pipe and secure it by screwing the finial onto the threaded pipe.

Installer le Luminaire



- 1 SEMI-MONTAGE AFFLEURANT:** Dévissez et retirez la boucle de luminaire de luminaire, puis retirez les vis capuchon et rondelles en dévissant les écrous capuchon.
- 2 SEMI-MONTAGE AFFLEURANT:** Installer la plaque de montage avec les deux goujons de montage de la boîte de jonction. **Passer à l'étape 9**
- 3** Si nécessaire, visser la partie courte de l'attache fileté fermement sur la plaque de montage.
- 4** Temporairement dévisser et retirer l'écrou de collier de vis à collier, puis vissez le col de la vis à fond sur le attache fileté.
- 5** Fixez la plaque de montage à la boîte électrique.
- 6** Visser la boucle de luminaire sur le luminaire. Déterminer la hauteur désirée de le luminaire et supprimer une partie de la chaîne par l'ouverture d'une liaison et la retirer de la partie inférieure.
- 7** Installez le couvert et l'écrou de collier sur la chaîne (dans cet ordre), puis installez le lien ouvert sur la boucle de fixation et fixer en place en fermant le lien.
- 8** Tisser le cordon à travers la chaîne et de la dais, puis couper le cordon laissant assez pour faire les connexions électriques.
- 9** Connectez le luminaire à un terrain approprié conformément aux codes électriques locaux.
- 10** Connectez le fil blanc de luminaire (carré et / ou rigide) au fil de la ligne d'alimentation neutre avec un écrou de fil.
- 11** Connectez le fil noir de luminaire (ronde et / ou lisse) au fil de la ligne d'alimentation à chaud avec un écrou de fil.
- 12 SEMI-MONTAGE AFFLEURANT:** Alignez, puis placez le luminaire sur les goujons de montage et le fixer avec les deux écrous capuchon. **Passer à l'étape 14**
- 13** Placer soigneusement tous les fils dans la boîte électrique, placer la dais au plafond, et fixez-le en vissant l'écrou de collier serré sur le vis à collier.
- 14** Vissez l'ampoules dans les douilles. Reportez-vous à l'étiquette sur la prise pour Max Wattage information.
- 15** Installer le couvercle de l'abat-jour aux bras de luminaire et le fixer en place à l'aide des vis de couvercle.
- 16** Vissez le tuyau fileté vers le bas de l'ensemble de douille.
- 17** Placez l'abat-jour et la rondelle de gomme sur le tuyau fileté et fixez-les en en vissant l'écrou hex sur le tuyau fileté.
- 18** Placez la coupe sur le tuyau fileté et fixez-le en vissant le fleuron sur le tuyau fileté.

Instale la Lámpara



- 1 MONTAJE SEMI-FLUSH SOLAMENTE:** Aflojar y retirar el bucle de la lámpara, y luego quitar los tornillos capuchon y arandelas desatornillando las tuercas capuchon.
- 2 MONTAJE SEMI-FLUSH SOLAMENTE:** Instale la placa de montaje con los dos espárragos de montaje a la caja de junctura. **Vaya al paso 9**
- 3** Si es necesario, atornille el extremo más corto del conector roscado firmemente sobre la placa de montaje.
- 4** Temporalmente desenrosque y quitar la tuerca de collar del collar enroscable, luego atornille el collar enroscable firmemente en el conector roscado.
- 5** Fije la placa de montaje a la caja eléctrica.
- 6** Enrosque el bucle de la lámpara sobre la lámpara. Determinar la altura deseada de lámpara y retirar una porción de la cadena mediante la apertura de un enlace y la eliminación de la parte inferior.
- 7** Instale el dosel y tuerca de collar en la cadena (en ese orden), y luego instale el enlace abierto en el bucle de la lámpara y seguro en su lugar cerrando el enlace.
- 8** Teje el cable a través de la cadena y el dosel y recorte el cable dejando lo suficiente para hacer las conexiones eléctricas.
- 9** Conecte la lámpara a una tierra adecuada de acuerdo a los códigos eléctricos locales.
- 10** Conecte el cable blanco de la lámpara (cuadrado y / o rígido) al cable neutra con una tuerca para cable.
- 11** Conecte el cable negro de la lámpara (redondo y / o lisas) al cable caliente con una tuerca para cable.
- 12 MONTAJE SEMI-FLUSH SOLAMENTE:** Alinee, a continuación, colocar la lámpara en los espárragos de montaje y fijarlo con las dos tuercas. **Vaya al paso 14**
- 13** Coloque cuidadosamente todos los cables en la caja eléctrica, coloque el dosel sobre el techo, y seguro en su lugar atornillando la tuerca firmemente en el collar enroscable.
- 14** Atornille las bombillas en los enchufes. Consulte la etiqueta en la toma de Max Información de Potencia.
- 15** Monte la cubierta de la pantalla a los brazos de la lámpara y seguro en su lugar con los tornillos de la cubierta.
- 16** Atornille el tubo roscado a la parte inferior del conjunto de enchufe.
- 17** Coloque la pantalla y la arandela de goma en el tubo roscado y em seguro en enroscando la tuerca hexagonal en el tubo roscado.
- 18** Coloque la copa sobre el tubo roscado y fijarlo atornillando el finial firmemente en el tubo roscado.