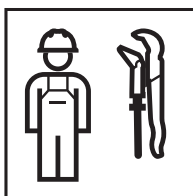


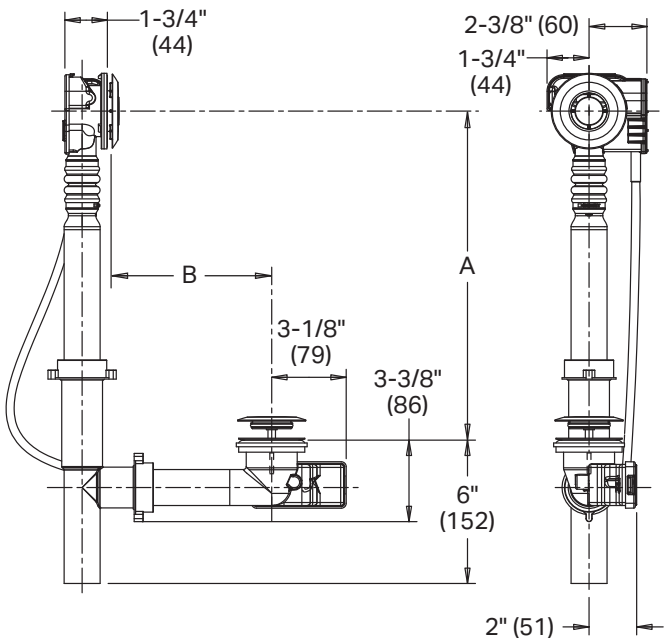
Installation Manual

Montageanleitung
Instructions de montage
Istruzioni per il montaggio

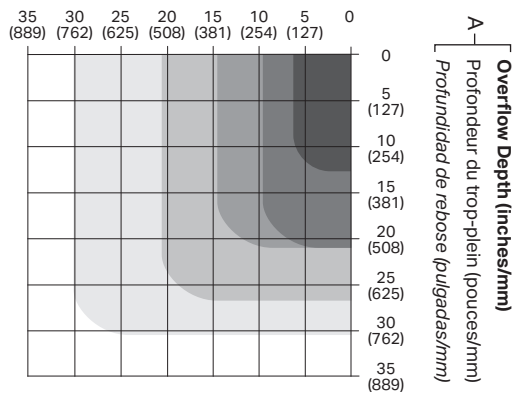
**KNOW
HOW**
INSTALLED



in (mm)



Drain Shoe Length (inches/mm)
 B Longueur du coude de vidange (pouces/mm)
 Longitud de la zapata de drenaje (pulgadas/mm)



Standard Modular Unit Cable Lengths (inches/mm)

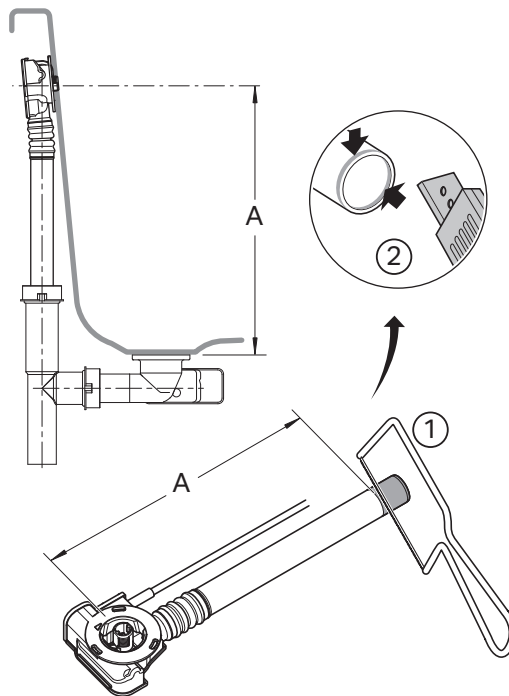
Longueurs du câble de l'unité modulaire standard (pouces/mm)

Longitudes estándar de cable de unidad modular (pulgadas/mm)

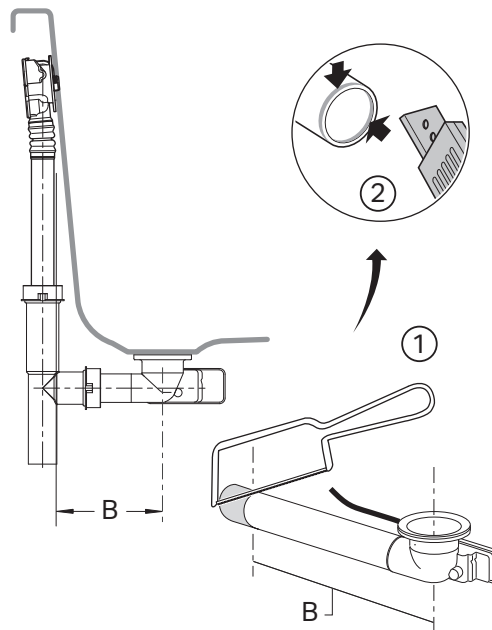
Key Légende Clave	Cable Length Longueur du câble Longitud del cable	A	B	Typical Tub Depth Profondeur de bain habituelle Profundidad común de la tina
■	17" (432)	12.75" (320)	6.25" (157)	12"-16" (301-402)
■	27" (678)	21.00" (527)	9.50" (238)	17"-24" (427-602)
■	33" (828)	21.00" (527)	14.50" (364)	17"-24" (427-602)
■	43" (1,079)	26.75" (671)	20.50" (515)	25"-29" (628-728)
■	59" (1,481)	30.50" (766)	30.00" (753)	30" (753)

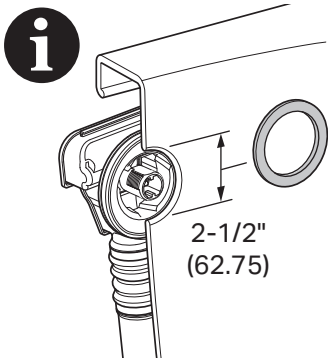
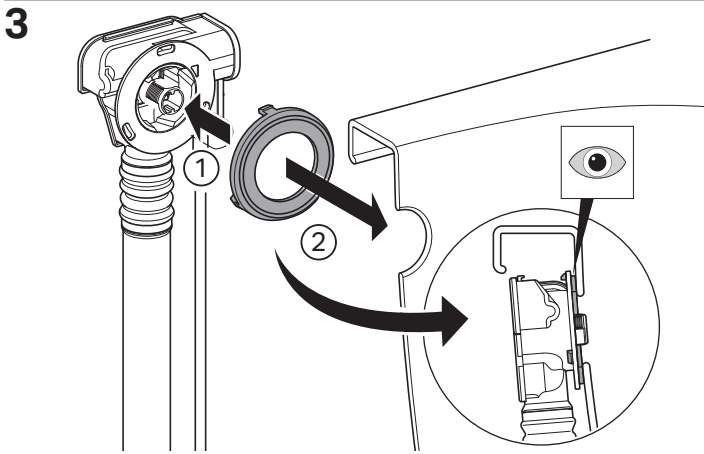


1



2

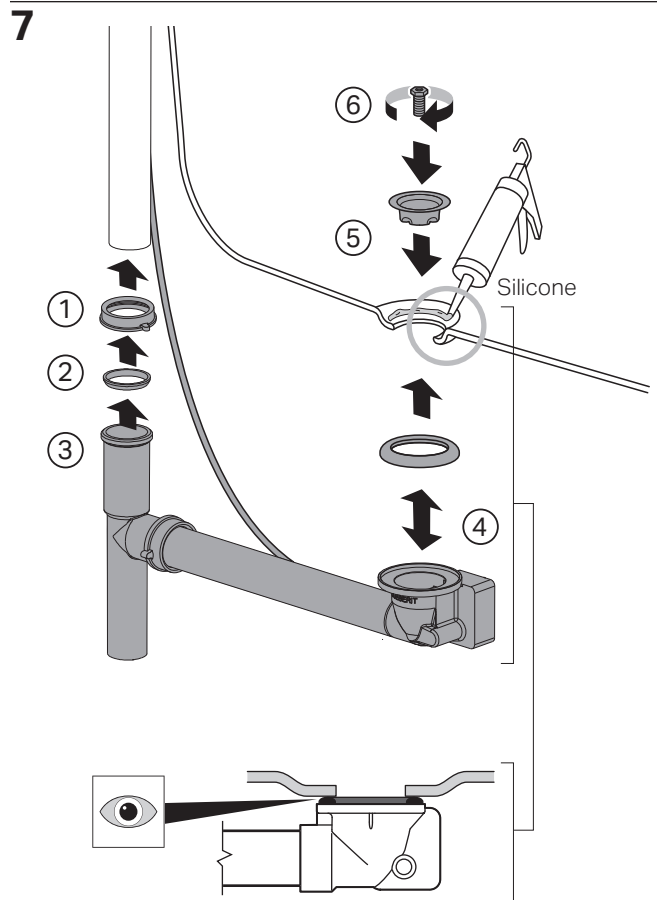
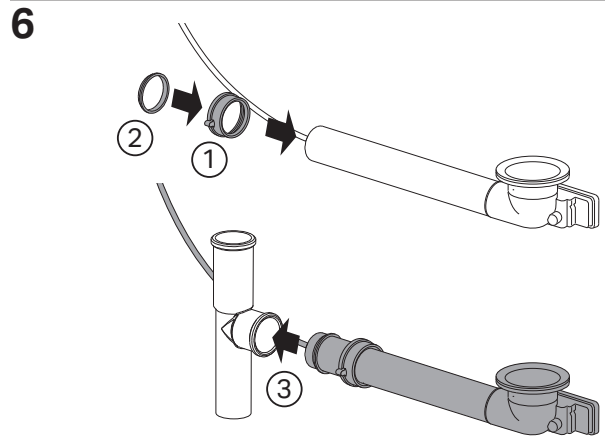
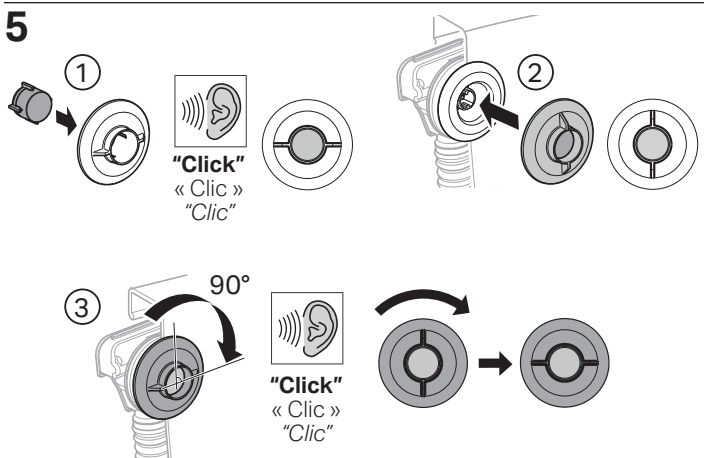
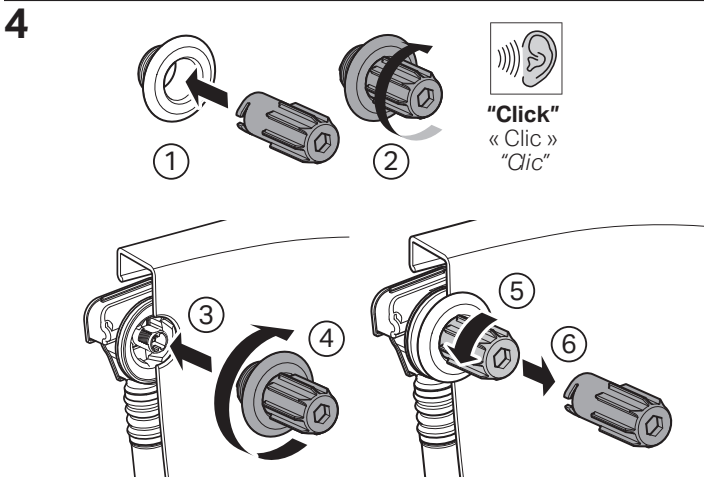




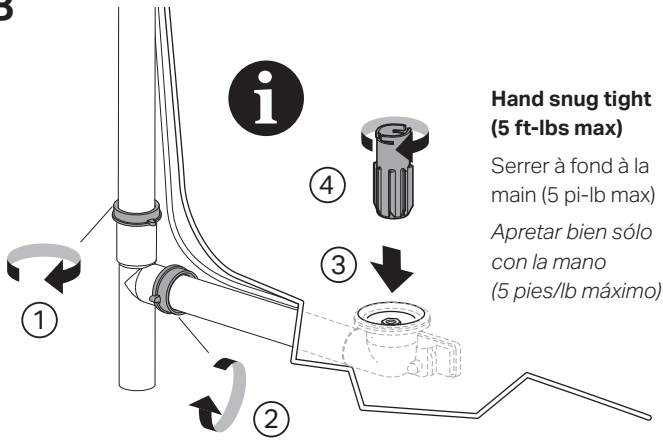
Spacer needed for metal trim only and for hole sizes equal to or greater than 2-1/2".

Bague d'écartement nécessaire pour les garnitures métalliques seulement et pour les trous d'un diamètre égal ou supérieur à 2,5 po.

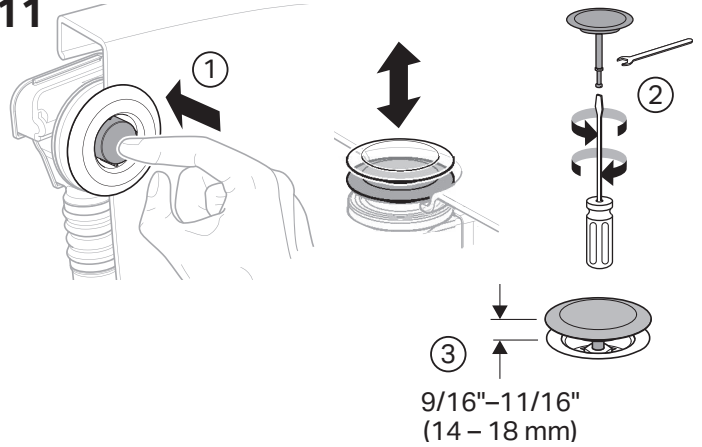
Se requiere un espaciador sólo para las molduras metálicas y para tamaños de orificio de 2-1/2 pulgadas o mayores.



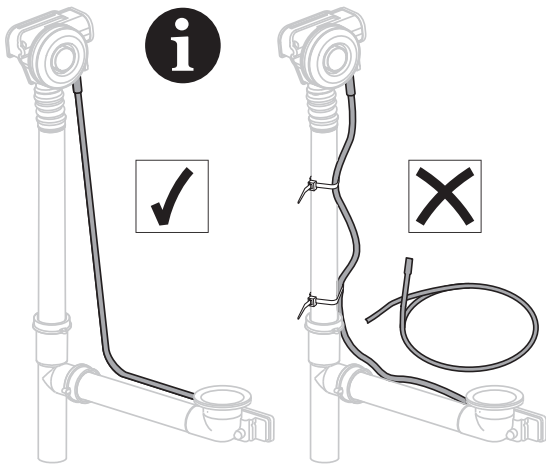
8



11

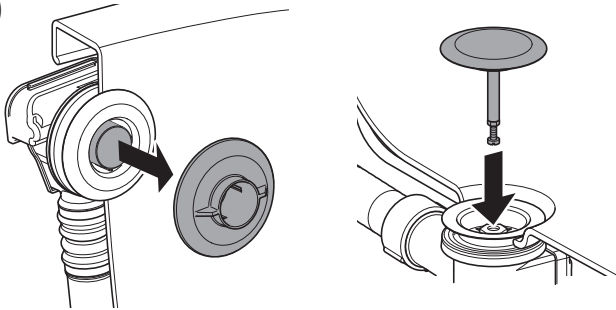


9

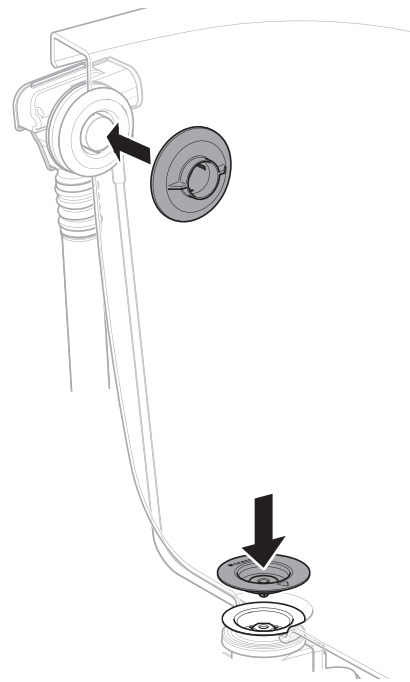


2

10



12



Geberit
 2100 S. Clearwater Drive
 Des Plaines, IL 60018
 USA
 P 800-566-2100
 F 847-803-5454
 → geberit.us