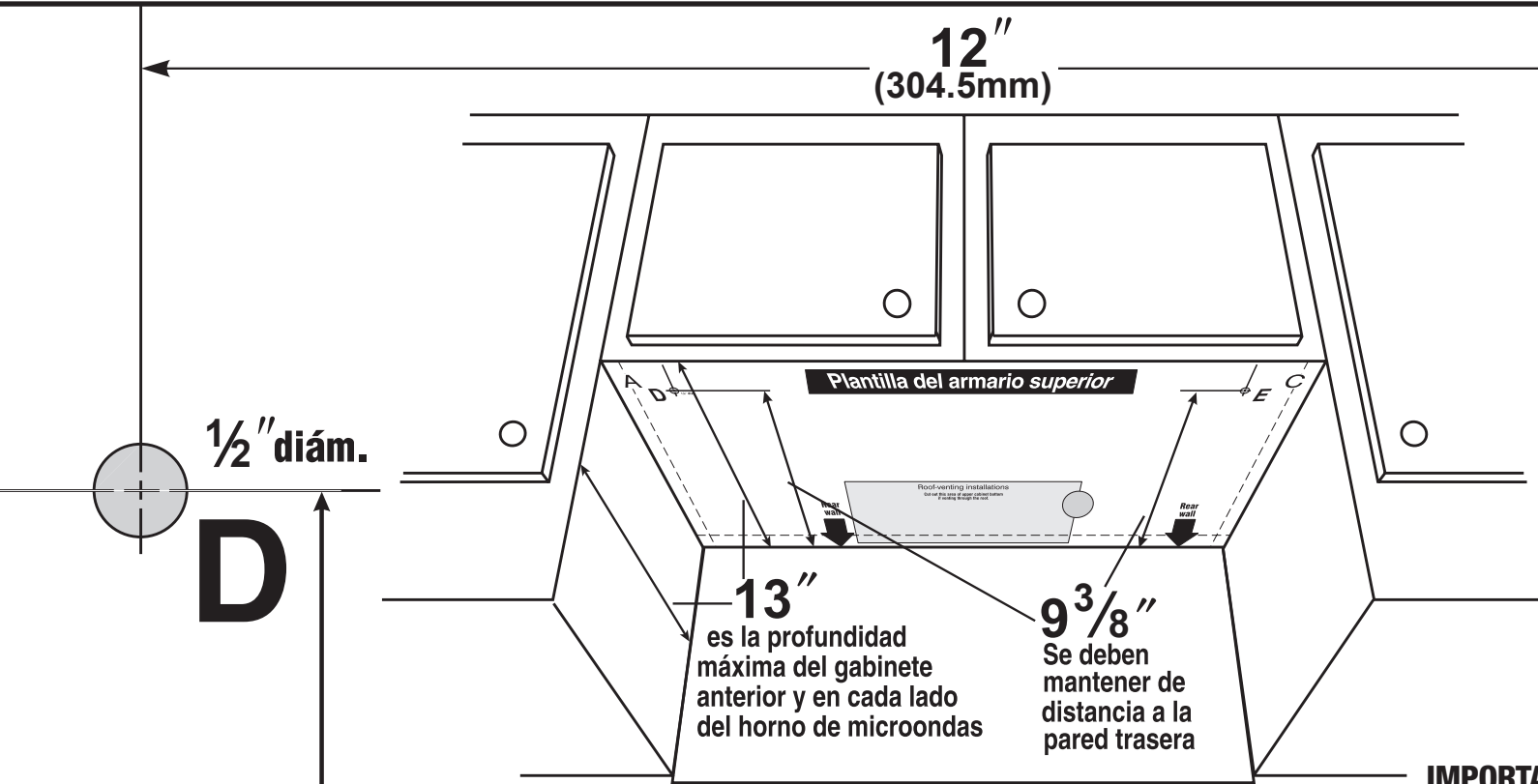
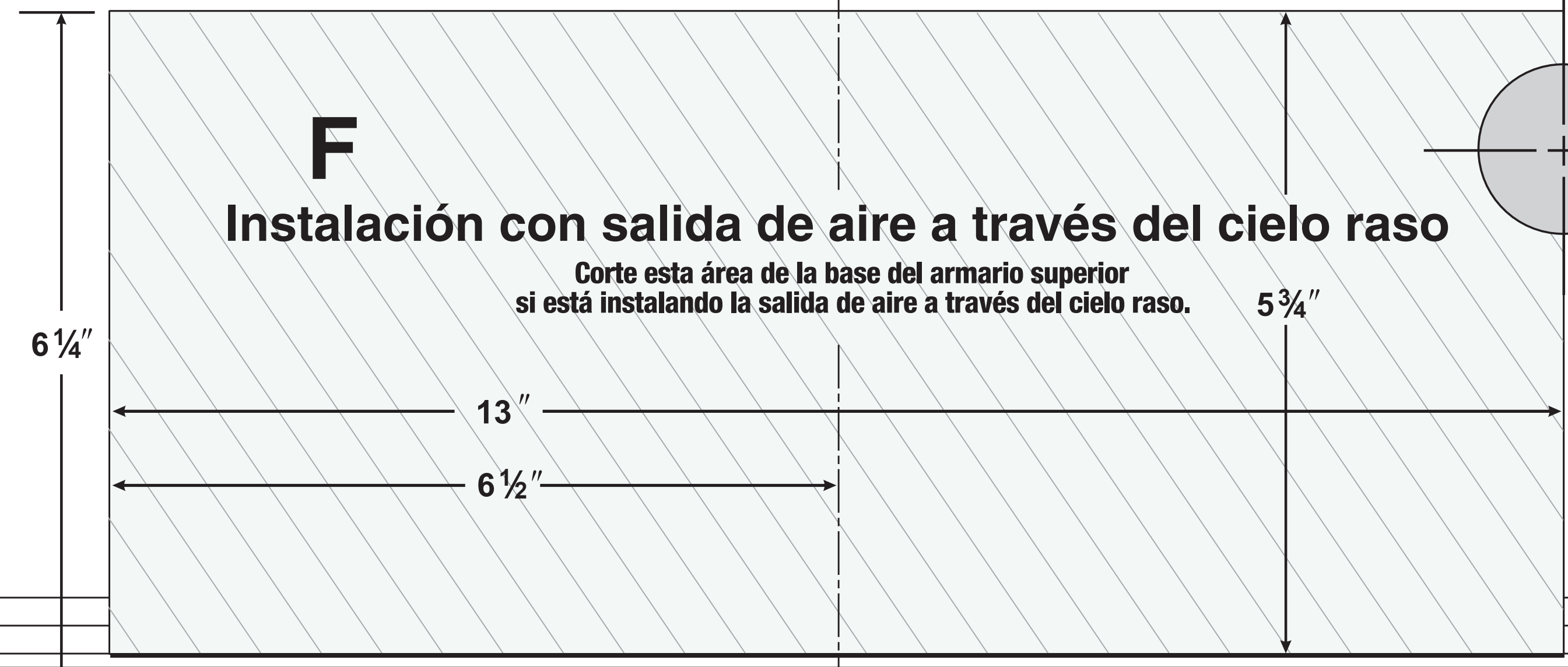


Plantilla del armario superior



IMPORTANTE: Lea las instrucciones de instalación incluidas con microondas. Siga las instrucciones para la correcta la instalación.

Línea central



G Orificio para el cable de suministro eléctrico.

1¹/₂" diám.

Corte este orificio antes de cortar la abertura de la ventilación del cielo raso.

NOTA:
Instale el manquito aislador del cable de suministro eléctrico alrededor del orificio taladrado en el armario de metal.



9³/₈"
(238.2mm)

Se deben mantener de distancia a la pared trasera.

9³/₈"
(238.2mm)

Se deben mantener de distancia a la pared trasera.

Lado izquierdo

Lado derecho

Part No: DE68-03843C
Pub No: 31-41061

