

# SERVICE DATA SHEET

## Electric Ranges with ES 300/305/306 Electronic Oven Controls

**NOTICE** - This service data sheet is intended for use by persons having electrical and mechanical training and a level of knowledge of these subjects generally considered acceptable in the appliance repair trade. The manufacturer cannot be responsible, nor assume any liability for injury or damage of any kind arising from the use of this data sheet.

### SAFE SERVICING PRACTICES

To avoid the possibility of personal injury and/or property damage, it is important that safe servicing practices be observed. The following are examples, but without limitation, of such practices.

- Before servicing or moving an appliance remove power cord from electrical outlet, trip circuit breaker to OFF, or remove fuse.
- Never interfere with the proper installation of any safety device.
- GROUNDING:** The standard color coding for safety ground wires is *GREEN* or *GREEN WITH YELLOW STRIPES*. Ground leads are not to be used as current carrying conductors. **It is extremely important that the service technician reestablish all safety grounds prior to completion of service. Failure to do so will create a potential safety hazard.**
- Prior to returning the product to service, ensure that:
  - All electric connections are correct and secure.
  - All electrical leads are properly dressed and secured away from sharp edges, high-temperature components, and moving parts.

- All uninsulated electrical terminals, connectors, heaters, etc. are adequately spaced away from all metal parts and panels.
- All safety grounds (both internal and external) are correctly and securely reassembled.

### Oven Calibration

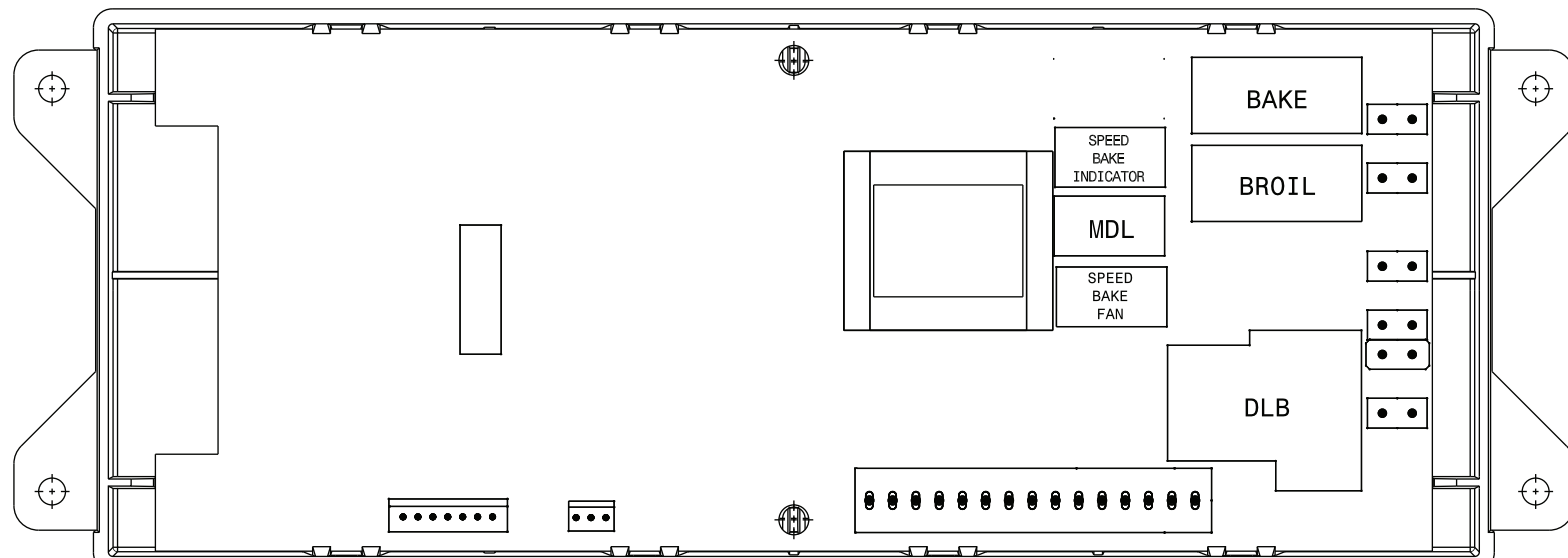
Set the electronic oven control for normal baking at 350°F. Obtain an average oven temperature after a minimum of 5 cycles. Press **Stop or Clear** to end bake mode.

### Temperature Adjustment

- Set EOC to bake at 550°F.
- Within 5 seconds of setting 550°F, press and hold the bake pad for approximately 15 seconds until a single beep is heard (longer may cause **F11** shorted keypad alarm).
- Calibration offset should appear in the display.
- Use the slew keys to adjust the oven temperature up or down 35°F in 5°F increments.
- Once the desired (-35° to 35°) offset has been applied, press **Stop or Clear**.

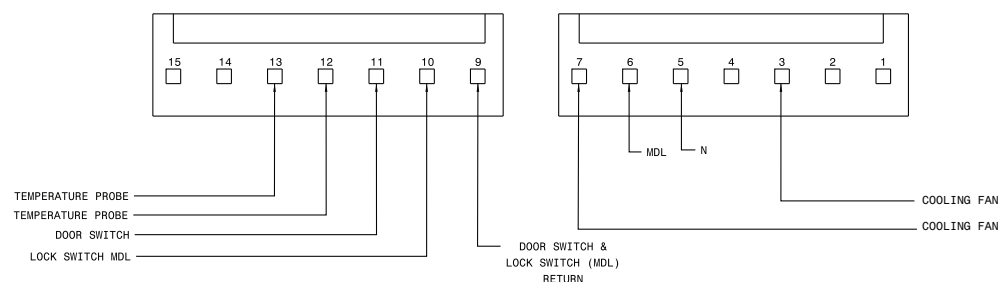
**Note:** Changing calibration affects normal Bake mode. The adjustments made will not change the Self-Cleaning cycle temperature.

### Electronic Oven Control (Rear View)



### E.O.C. Control Connections

### P5 CONNECTIONS



### RTD SCALE

Temperature °F (°C)	Resistance (ohms)
32 ± 1.9 (0 ± 1.0)	1000 ± 4.0
75 ± 2.5 (24 ± 1.3)	1091 ± 5.3
250 ± 4.4 (121 ± 2.4)	1453 ± 8.9
350 ± 5.4 (177 ± 3.0)	1654 ± 10.8
450 ± 6.9 (232 ± 3.8)	1852 ± 13.5
550 ± 8.2 (288 ± 4.5)	2047 ± 15.8
650 ± 9.6 (343 ± 5.3)	2237 ± 18.5
900 ± 13.6 (482 ± 7.5)	2697 ± 24.4
Probe circuit to case ground	Open circuit/infinite resistance

### ELECTRONIC OVEN CONTROL FAULT CODE DESCRIPTIONS

Fault Code	Likely failure condition/ cause	Suggested corrective action
F10	Runaway temperature. Oven heats when no cook cycle is programmed.	<b>If Oven is cold:</b> <ol style="list-style-type: none"> <li>If fault code is present with cold oven test oven temperature sensor probe circuit resistance. Use RTD scale found in the tech sheet.</li> <li>Replace probe or repair wiring connections if defective.</li> <li>If temperature sensor probe circuit is good but fault code remains when oven is cold replace the EOC.</li> </ol> <b>If Oven is overheating:</b> <ol style="list-style-type: none"> <li>If oven is severely overheating/heating when no cook cycle is programmed test oven temperature sensor probe circuit resistance using the RED scale found in the service tech sheet. Also verify that the temperature sensor probe is properly installed in the oven cavity.</li> <li>Disconnect power from the range, wait 30 seconds and reapply power. If oven continues to heat when the power is reapplied, replace the EOC. <b>NOTE:</b> Severe overheating may require the entire oven to be replaced should damage be extensive.</li> </ol>
F11	Shorted keypad or selector switch.	<ol style="list-style-type: none"> <li>Reset power supply to range - Disconnect power, wait 30 seconds and reapply power.</li> <li>Check/reset ribbon harness connections between touch panel and EOC.</li> <li>Test keyboard circuits. Replace touch panel if defective.</li> <li>If keyboard circuits check good replace the EOC.</li> </ol>
F12	EOC Internal software error or failure.	Disconnect power, wait 30 seconds and reapply power. If fault returns upon power-up, replace EOC.
F13		
F30	Open oven sensor probe circuit.	Check resistance at room temperature & compare to RTD Sensor resistance chart. If resistance is correct replace the EOC. If resistance does not match the RTD chart replace RTD Sensor Probe. Check Sensor wiring harness between EOC & Sensor Probe connector.
F31	Shorted oven sensor probe circuit.	Check resistance at room temperature, if less than 500 ohms, replace RTD Sensor Probe. Check for shorted Sensor Probe harness between EOC & Probe connector. If resistance is correct replace the EOC.
F90-F95	Door lock motor or latch circuit failure.	<b>If lock motor runs:</b> <ol style="list-style-type: none"> <li>Test continuity of wiring between EOC and lock switch on lock motor assy. Repair if needed.</li> <li>Advance motor until cam depresses the plunger on lock motor switch. Test continuity of switch contacts. If switch is open replace lock motor assembly.</li> <li>If motor runs and switch contacts and wiring harness test good, replace the EOC.</li> </ol> <b>If lock motor does not run:</b> <ol style="list-style-type: none"> <li>Test continuity of lock motor windings. Replace lock motor assembly if windings are open.</li> <li>Test lock motor operation by using a test cord to apply voltage. If motor does not operate replace lock motor assy.</li> <li>If motor runs with test cord check continuity of wire harness to lock motor terminals. If harness is good replace the EOC.</li> </ol>

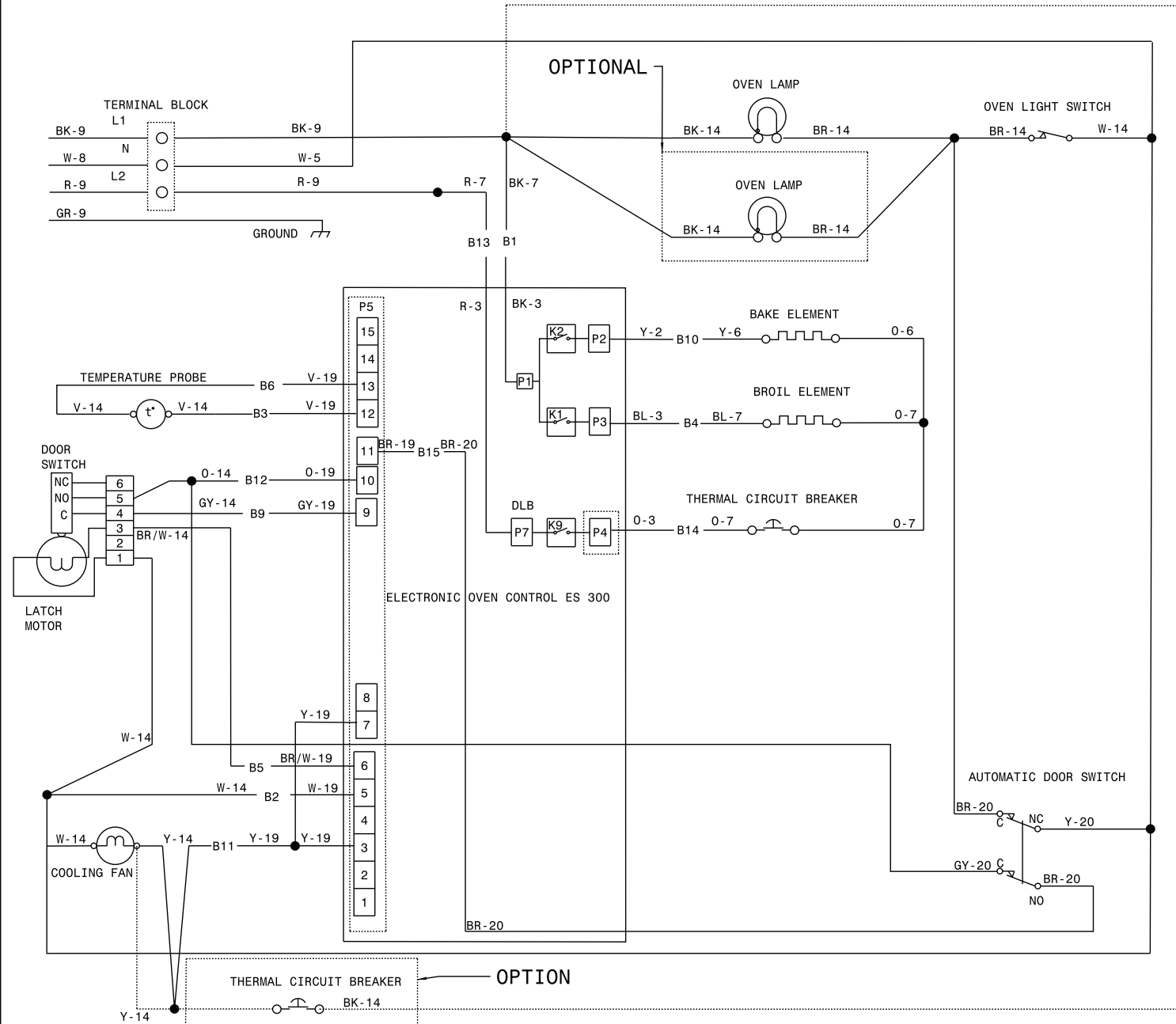
CIRCUIT ANALYSIS MATRIX	EOC RELAYS			
	L1 to Bake	L1 to Broil	L1 to Motor Door Latch	Door Switch COM-NO
Bake/Time Bake	X	X*		
Broil		X		
Clean	X			
Unlocked				
Locking			X	
Locked				
Unlocking			X	
Door Open				
Door Closed				X

NOTE: X = Check listed circuits \* = Alternates with bake element

Please note that the warmer drawer feature is only on some models

**IMPORTANT**  
**DO NOT REMOVE THIS BAG**  
**OR DESTROY THE CONTENTS**  
**WIRING DIAGRAMS AND SERVICE**  
**INFORMATION ENCLOSED**  
**REPLACE CONTENTS IN BAG**

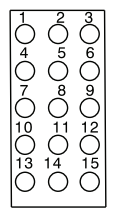
# OVEN CIRCUIT



### COLORS

- BK. - BLACK
- G. - GREEN
- W. - WHITE
- R. - RED
- O. - ORANGE
- Y. - YELLOW
- BR. - BROWN
- BL. - BLUE
- GY. - GRAY
- V. - VIOLET
- T. - TAN
- C - COPPER
- P - PINK
- PR - PURPLE

### CONNECTOR B

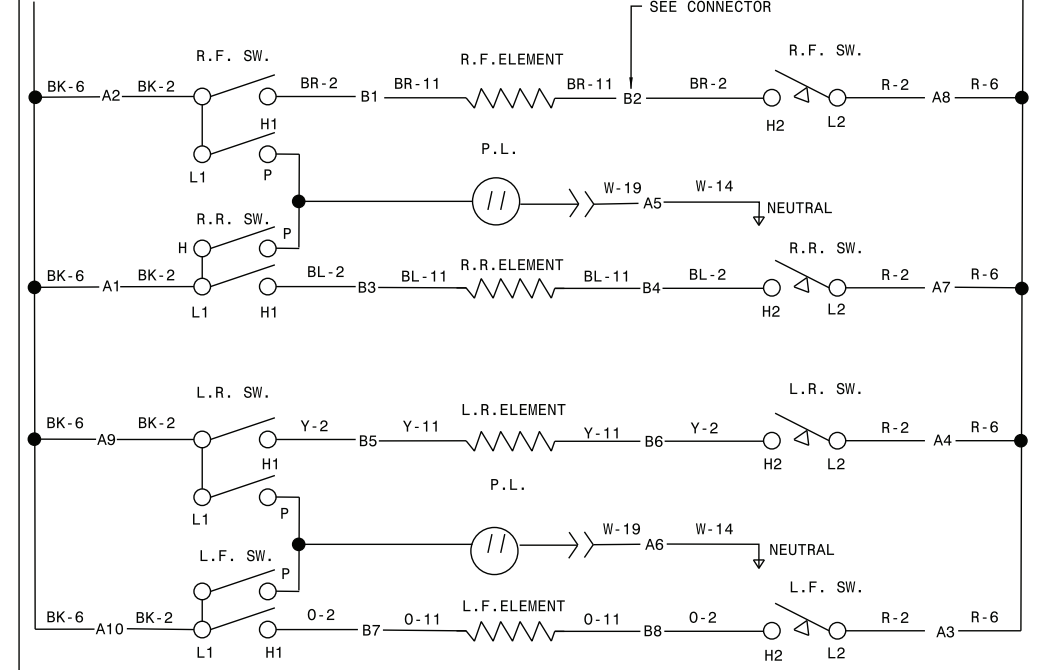


WIRE	GAUGE	TEMP. °C	CSA	UL
1	18	125	CL1251	3173
2	16	125	CL1251	3173
3	14	125	CL1251	3173
4	12	125	CL1251	3173
5	18	150	EXL-150	3321
6	16	150	EXL-150	3321
7	14	150	EXL-150	3321
8	12	150	EXL-150	3321
9	10	150	EXL-150	3321
10	18	200	SEW-1	3122
11	16	200	SEW-1	3122
12	12	250		3252
13	16	250		3252
14	20	150	EXL-150	3321
15	8	150	EXL-150	3321
16	8	60		
17	10	60		
18	10	200	SEW-1	3122
19	20	125	CL1251	3173
20	20	200	SEW-1	3122
37	14	200		3512

CAUTION: DISCONNECT POWER BEFORE SERVICING UNIT.  
 LABEL ALL WIRES PRIOR TO DISCONNECTION WHEN SERVICING CONTROLS.  
 WIRINGS ERRORS CAN CAUSE IMPROPER AND DANGEROUS OPERATION.  
 VERIFY PROPER OPERATION AFTER SERVICING.

PART # D0004828 REV: 002

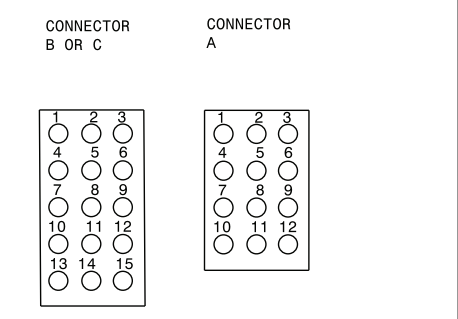
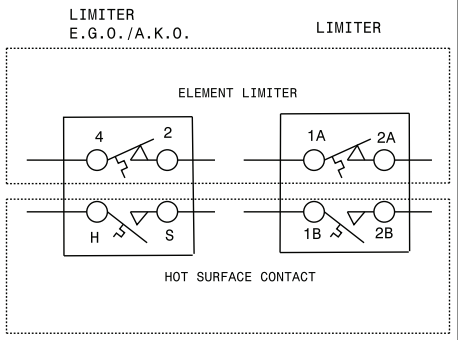
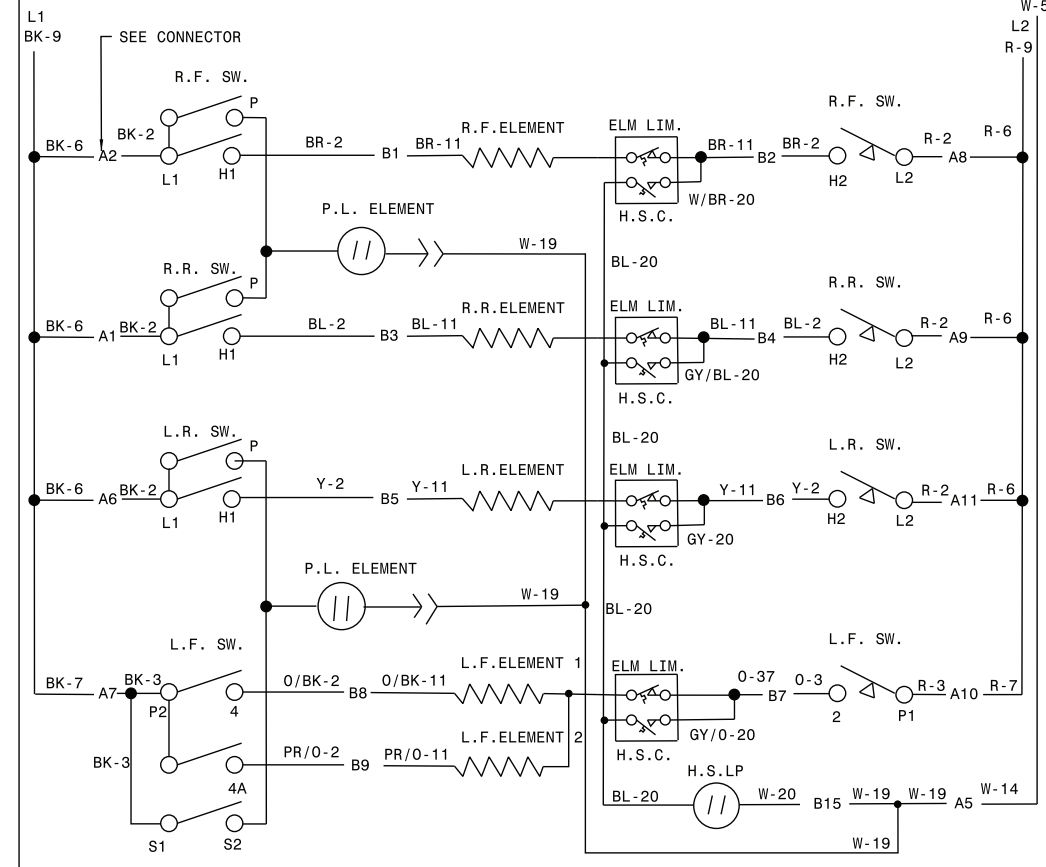
# SURFACE-ELEMENT COILS



- ### COLORS
- BK. - BLACK
  - G. - GREEN
  - W. - WHITE
  - R. - RED
  - O. - ORANGE
  - Y. - YELLOW
  - BR. - BROWN
  - BL. - BLUE
  - GY. - GRAY
  - V. - VIOLET
  - T. - TAN
  - C - COPPER
  - P - PINK
  - PR - PURPLE

WIRE	GAUGE	TEMP. °C	CSA	UL
1	18	125	CL1251	3173
2	16	125	CL1251	3173
3	14	125	CL1251	3173
4	12	125	CL1251	3173
5	18	150	EXL-150	3321
6	16	150	EXL-150	3321
7	14	150	EXL-150	3321
8	12	150	EXL-150	3321
9	10	150	EXL-150	3321
10	18	200	SEW-1	3122
11	16	200	SEW-1	3122
12	12	250		3252
13	16	250		3252
14	20	150	EXL-150	3321
15	8	150	EXL-150	3321
16	8	60		
17	10	60		
18	10	200	SEW-1	3122
19	20	125	CL1251	3173
20	20	200		3122
37	14	200		3512

# GLASS COOKTOP



CAUTION: DISCONNECT POWER BEFORE SERVICING UNIT.  
 LABEL ALL WIRES PRIOR TO DISCONNECTION WHEN SERVICING CONTROLS.  
 WIRINGS ERRORS CAN CAUSE IMPROPER AND DANGEROUS OPERATION.  
 VERIFY PROPER OPERATION AFTER SERVICING.

NOTE: COMPONENTS SHOWN ARE NOT NECESSARILY USED ON ALL MODELS.

PART # D0004828 REV: 002

# FICHE DE RÉPARATION

## Cuisinières électriques avec régulateur de four électronique ES 300/305/335/336

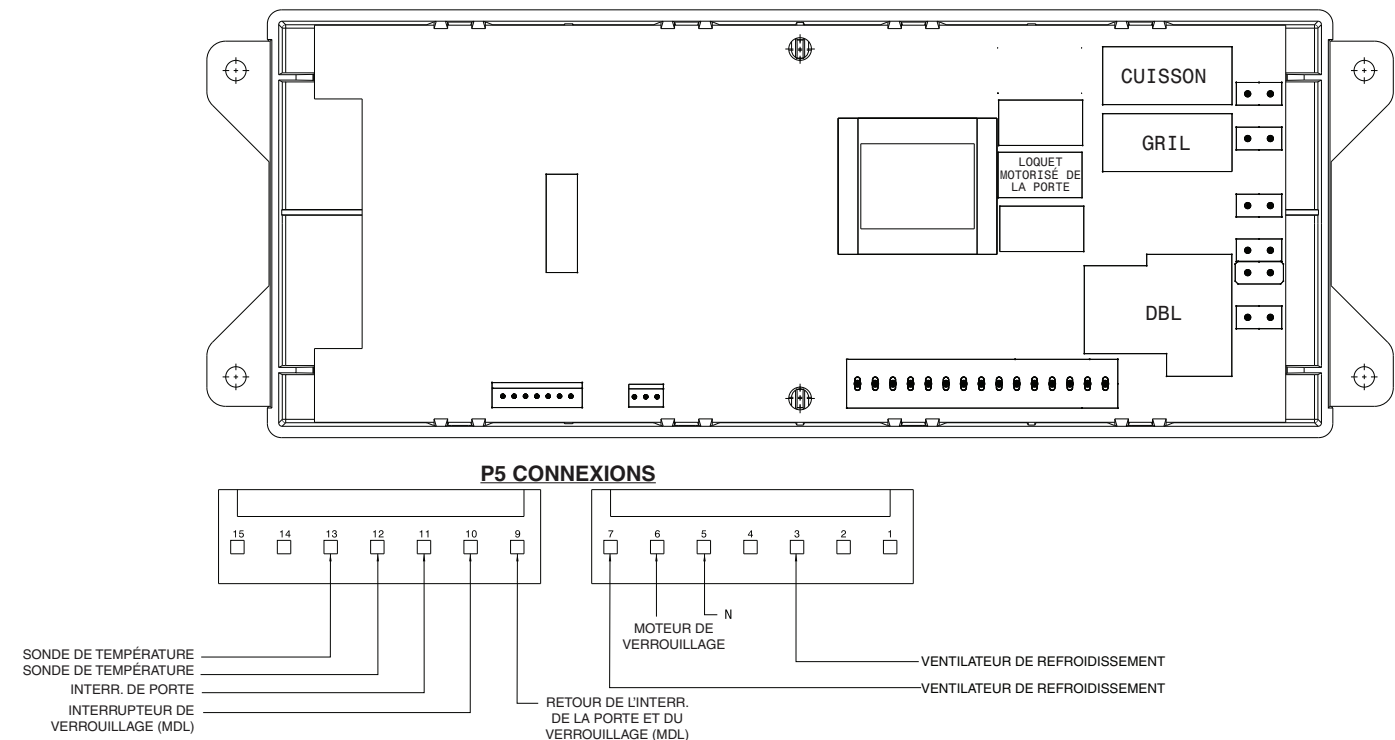
**AVIS :** Cette fiche de réparation est destinée à des personnes possédant une formation en mécanique et en électricité ainsi qu'un niveau de connaissance de ces domaines jugé généralement acceptable dans le secteur de la réparation. Le fabricant ne peut être tenu responsable des blessures ou des dommages que l'utilisation de cette fiche pourrait entraîner.

### PROCÉDURES D'ENTRETIEN SÉCURITAIRES

L'observation de procédures d'entretien sécuritaires est importante pour éviter les blessures ou les dommages matériels. La section suivante présente quelques exemples de procédures d'entretien sécuritaires.

1. Avant de réparer ou de déplacer l'appareil, débranchez-le, mettez le disjoncteur du circuit à la position ARRÊT ou enlevez le fusible.
2. Ne modifiez jamais l'installation d'un dispositif de sécurité.
3. MISE À LA TERRE : Le code de couleur standard des fils de mise à la terre est *VERT* ou *VERT RAYÉ JAUNE*. Les fils de mise à la terre ne doivent pas être utilisés comme fils de transport. **Il est extrêmement important que le technicien en entretien rétablisse toutes les prises de terre de sécurité avant d'effectuer la réparation. Le non-respect de cette consigne peut entraîner un risque d'accident.**
4. Avant de remettre l'appareil en service, assurez-vous que :
  - Toutes les connexions électriques sont en bon état et sécuritaires.
  - Tous les conducteurs sont couverts et à l'abri de rebords coupants, de composants qui atteignent de hautes températures et de pièces mobiles.

### Electronic Oven Control (Rear View)



- Tous les éléments chauffants, connecteurs, bornes non isolées, etc. sont à une distance adéquate de panneaux ou de pièces métalliques.
- Toutes les prises de terre de sécurité (à l'intérieur de l'appareil et à l'extérieur) ont été correctement remises en place.

### Calibration du four

Réglez le régulateur électronique de four pour une cuisson normale à 177 °C (350 °F). Vous devez obtenir une température moyenne de four après 5 cycles. Appuyez sur **Stop/Clear/Cancel** pour arrêter la cuisson.

### Réglage de la température

1. Réglez le régulateur pour une cuisson à 288 °C (550 °F).
2. Dans les 5 secondes suivant le réglage à 288 °C (550 °F), appuyez sur la touche de cuisson et maintenez-la enfoncée pendant 15 secondes jusqu'à ce que vous entendiez un bip (la maintenir enfoncée plus longtemps pourrait faire retentir l'alarme de court-circuit du clavier **F11**).
3. L'écart de calibration devrait s'afficher.
4. Utilisez les touches à incrément pour augmenter ou diminuer la température du four de 19 °C (35 °F) par intervalles de 1 °C (5 °F).
5. Une fois que l'écart désiré est réglé (-37 à 2 °C / -35 à 35 °F), appuyez sur **Stop/Clear/Cancel**.

**Remarque :** La modification de la calibration s'applique au mode de cuisson normal. Les ajustements n'affectent pas la température du cycle d'autonettoyage.

### DESCRIPTIONS DES CODES D'ANOMALIE DU RÉGULATEUR ÉLECTRONIQUE DE FOUR

Code d'anomalie	Cause probable du problème	Mesure corrective suggérée
F10	Emballement de la température. Le four chauffe lorsqu'aucun cycle de cuisson n'est programmé.	<b>Si le four est froid :</b> 1. Si un code d'erreur apparaît lorsque le four est froid, vérifiez la résistance du circuit de la sonde du détecteur de température du four. Servez-vous de l'échelle du détecteur de température à résistance se trouvant sur la fiche technique. 2. Remplacez la sonde ou réparez les raccordements de fils, s'ils sont défectueux. 3. Si le circuit de la sonde du détecteur de température semble correct, mais que le code d'erreur réapparaît pendant que le four est froid, remplacez le régulateur électronique de four. <b>Si le four surchauffe :</b> 1. Si le four chauffe/surchauffe de façon excessive alors qu'aucun programme de cuisson n'est sélectionné, vérifiez la résistance du circuit de la sonde du détecteur de température du four au moyen de l'échelle du détecteur de température à résistance se trouvant sur la fiche technique d'entretien. Vérifiez également si la sonde du détecteur de température est correctement installée dans la cavité du four. 2. Coupez l'alimentation électrique de la cuisinière, attendez 30 secondes, puis rebranchez l'appareil. Si le four chauffe toujours lorsque l'alimentation est rebranchée, remplacez le régulateur électronique de four. <b>REMARQUE :</b> Le four doit être remplacé au complet si une surchauffe excessive a causé des dommages importants.
F11	Court-circuit du clavier ou du sélecteur.	1. Réinitialisation de l'alimentation à la cuisinière - Coupez l'alimentation, attendez 30 secondes, puis rebranchez l'appareil. 2. Vérifiez et replacez les connexions du câble-ruban entre le panneau tactile et le régulateur électronique de four. 3. Testez les circuits du clavier. Remplacez le panneau tactile, s'il est défectueux. 4. Si les circuits du clavier semblent fonctionner correctement, remplacez le régulateur électronique de four.
F12	Erreur logicielle interne ou défectuosité du régulateur électronique de four.	Coupez l'alimentation électrique, attendez 30 secondes, puis rebranchez l'appareil. Si le problème n'est pas réglé, remplacez le régulateur électronique de four.
F13		
F30	Circuit de la sonde du four ouvert.	Vérifiez la résistance à la température de la pièce et comparez-la au tableau de résistance de la sonde du détecteur de température à résistance. Si la résistance est correcte, remplacez le régulateur électronique de four. Si la résistance ne correspond pas au tableau de résistance de la sonde du détecteur de température à résistance, remplacez la sonde. Vérifiez le faisceau électrique entre le régulateur électronique de four et le connecteur de la sonde.
F31	Court-circuit du circuit de la sonde du four.	Vérifiez la résistance à la température ambiante. Si elle est inférieure à 500 ohms, remplacez la sonde du détecteur de température à résistance. Vérifiez s'il y a un court-circuit au niveau du faisceau de la sonde, entre le régulateur électronique du four et le connecteur de la sonde. Si la résistance est correcte, remplacez le régulateur électronique de four.
F90-F95	Défaillance du circuit du moteur de verrouillage ou du loquet.	<b>Si le moteur du loquet fonctionne :</b> 1. Vérifiez la continuité du câblage entre le régulateur électronique de four et l'interrupteur du loquet du moteur de verrouillage. Réparez au besoin. 2. Faites avancer le moteur jusqu'à ce que la came appuie sur le poussoir du moteur de verrouillage. Vérifiez la continuité des contacts d'interruption. Si le contacteur est ouvert, remplacez le moteur de verrouillage. 3. Si le moteur de verrouillage fonctionne et que les tests des contacts d'interruption et du faisceau ne révèlent aucune anomalie, remplacez le régulateur électronique de four. <b>Si le moteur de verrouillage ne fonctionne pas :</b> 1. Vérifiez la continuité des bobines du moteur de verrouillage. Si les bobines sont ouvertes, remplacez le moteur de verrouillage. 2. Vérifiez le fonctionnement du moteur de verrouillage en utilisant un câble de test pour appliquer la tension. Si le moteur de verrouillage ne fonctionne pas, remplacez-le. 3. Si le moteur fonctionne avec le câble de test, vérifiez la continuité entre le faisceau et les bornes du moteur. Si le faisceau fonctionne correctement, remplacez le régulateur électronique de four.

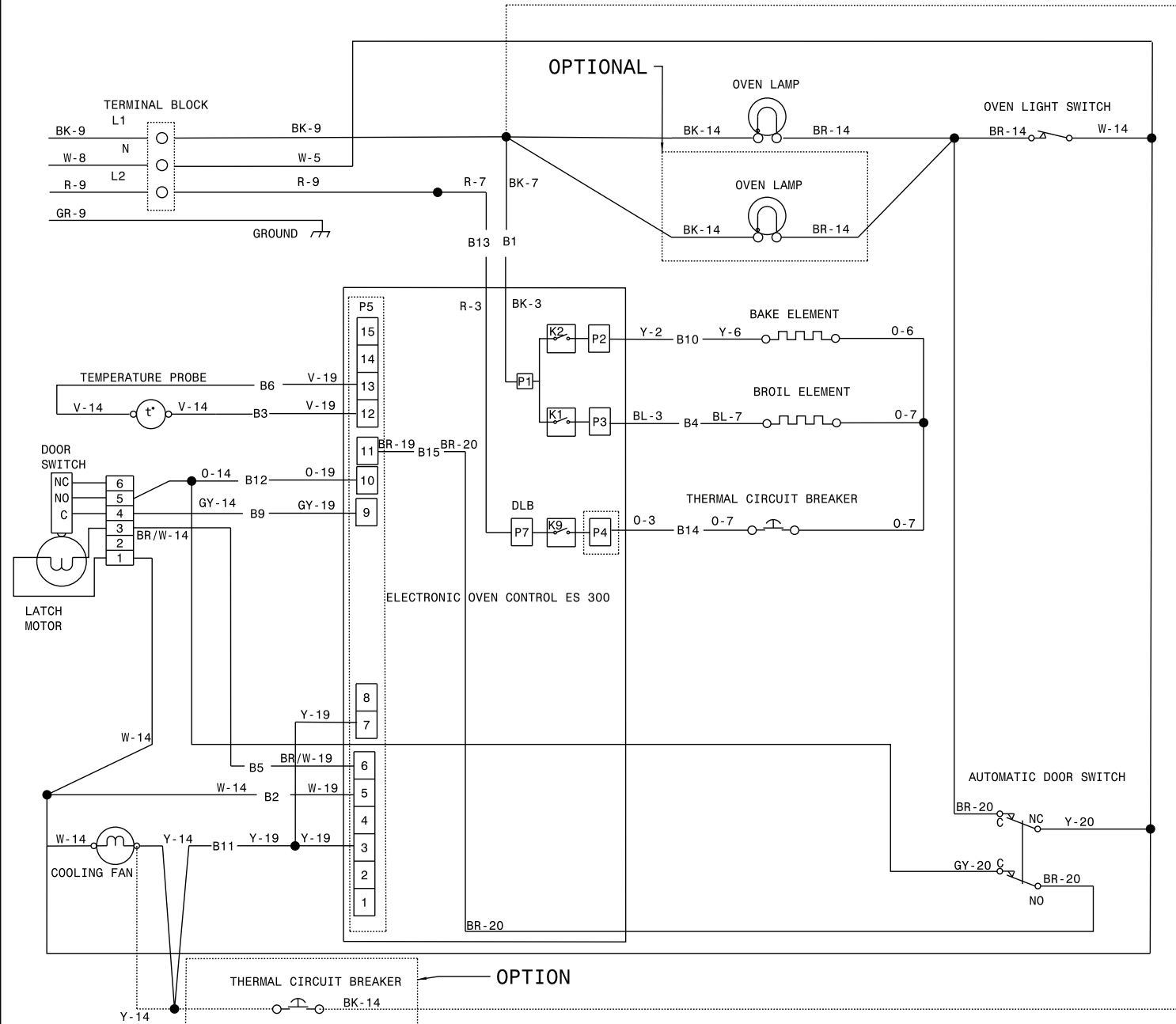
TABLEAU D'ANALYSE DU CIRCUIT	RELAIS DU RÉGULATEUR ÉLECTRONIQUE DU FOUR			
	L1 à cuisson	L1 à gril	L1 au loquet du moteur de la porte	Interr. de porte COM-NO
Cuisson au four/durée de cuisson	X	X*		
Gril		X		
Nettoyage	X			
Déverrouillé				
Verrouillage			X	
Verrouillé				
Déverrouillage			X	
Porte ouverte				
Porte fermée				X
REMARQUE : X = Vérifier les circuits énumérés * = Alterne avec l'élément de cuisson au four				

## IMPORTANT

**N'ENLEVEZ PAS CE SAC OU NE DÉTRUISEZ PAS SON CONTENU**  
CONTIENT LES SCHÉMAS DE CÂBLAGE ET LES INFORMATIONS DE RÉPARATION  
**REMETTRE LE CONTENU DANS LE SAC**

ÉCHELLE DU DÉTECTEUR DE TEMPÉRATURE À RÉSISTANCE	
Température °F (°C)	Résistance (ohms)
32 ± 1,9 (0 ± 1,0)	1 000 ± 4,0
75 ± 2,5 (24 ± 1,3)	1 091 ± 5,3
250 ± 4,4 (121 ± 2,4)	1 453 ± 8,9
350 ± 5,4 (177 ± 3,0)	1 654 ± 10,8
450 ± 6,9 (232 ± 3,8)	1 852 ± 13,5
550 ± 8,2 (288 ± 4,5)	2 047 ± 15,8
650 ± 9,6 (343 ± 5,3)	2 237 ± 18,5
900 ± 13,6 (482 ± 7,5)	2 697 ± 24,4
Circuit de la sonde mise à la terre à la caisse	Circuit ouvert/résistance infinie

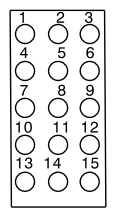
# OVEN CIRCUIT



### COLORS

- BK.-BLACK
- G.-GREEN
- W.-WHITE
- R.-RED
- O.-ORANGE
- Y.-YELLOW
- BR.-BROWN
- BL.-BLUE
- GY.-GRAY
- V.-VIOLET
- T.-TAN
- C-COPPER
- P-PINK
- PR-PURPLE

### CONNECTOR B

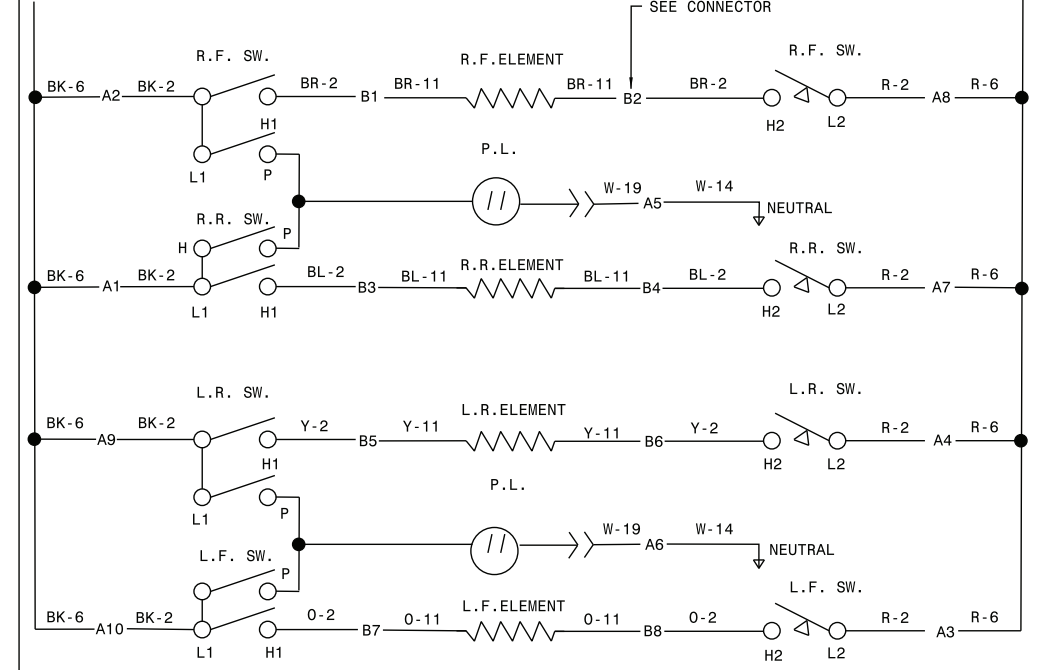


WIRE	GAUGE	TEMP. °C	CSA	UL
1	18	125	CL1251	3173
2	16	125	CL1251	3173
3	14	125	CL1251	3173
4	12	125	CL1251	3173
5	18	150	EXL-150	3321
6	16	150	EXL-150	3321
7	14	150	EXL-150	3321
8	12	150	EXL-150	3321
9	10	150	EXL-150	3321
10	18	200	SEW-1	3122
11	16	200	SEW-1	3122
12	12	250		3252
13	16	250		3252
14	20	150	EXL-150	3321
15	8	150	EXL-150	3321
16	8	60		
17	10	60		
18	10	200	SEW-1	3122
19	20	125	CL1251	3173
20	20	200	SEW-1	3122
37	14	200		3512

CAUTION: DISCONNECT POWER BEFORE SERVICING UNIT. LABEL ALL WIRES PRIOR TO DISCONNECTION WHEN SERVICING CONTROLS. WIRINGS ERRORS CAN CAUSE IMPROPER AND DANGEROUS OPERATION. VERIFY PROPER OPERATION AFTER SERVICING.

PART # D0004828 REV: 002

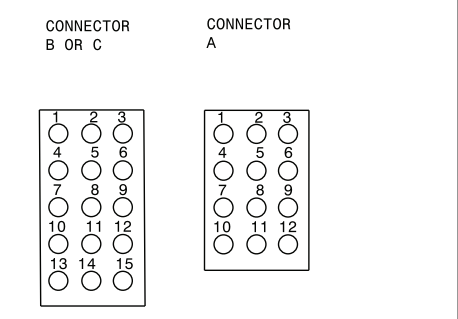
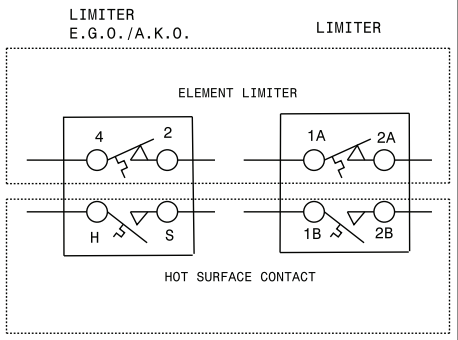
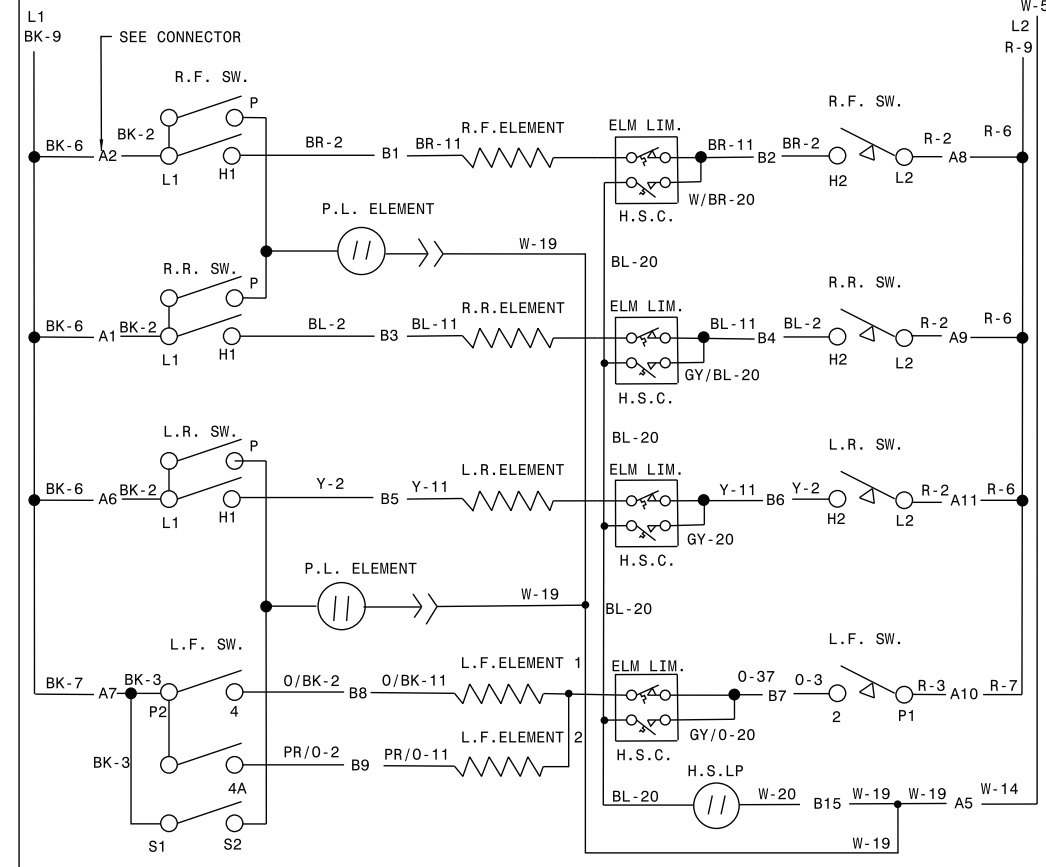
# SURFACE-ELEMENT COILS



- ### COLORS
- BK.-BLACK
  - G.-GREEN
  - W.-WHITE
  - R.-RED
  - O.-ORANGE
  - Y.-YELLOW
  - BR.-BROWN
  - BL.-BLUE
  - GY.-GRAY
  - V.-VIOLET
  - T.-TAN
  - C-COPPER
  - P-PINK
  - PR-PURPLE

WIRE	GAUGE	TEMP. °C	CSA	UL
1	18	125	CL1251	3173
2	16	125	CL1251	3173
3	14	125	CL1251	3173
4	12	125	CL1251	3173
5	18	150	EXL-150	3321
6	16	150	EXL-150	3321
7	14	150	EXL-150	3321
8	12	150	EXL-150	3321
9	10	150	EXL-150	3321
10	18	200	SEW-1	3122
11	16	200	SEW-1	3122
12	12	250		3252
13	16	250		3252
14	20	150	EXL-150	3321
15	8	150	EXL-150	3321
16	8	60		
17	10	60		
18	10	200	SEW-1	3122
19	20	125	CL1251	3173
20	20	200		3122
37	14	200		3512

# GLASS COOKTOP



CAUTION: DISCONNECT POWER BEFORE SERVICING UNIT. LABEL ALL WIRES PRIOR TO DISCONNECTION WHEN SERVICING CONTROLS. WIRINGS ERRORS CAN CAUSE IMPROPER AND DANGEROUS OPERATION. VERIFY PROPER OPERATION AFTER SERVICING.

NOTE: COMPONENTS SHOWN ARE NOT NECESSARILY USED ON ALL MODELS.

PART # D0004828 REV: 002