

## U19 All Refrigerator and All Freezer Trim Kit Installation

Product Line: U19 All Refrigerator and All Freezer Models

Serial Number Range: All Serial number ranges

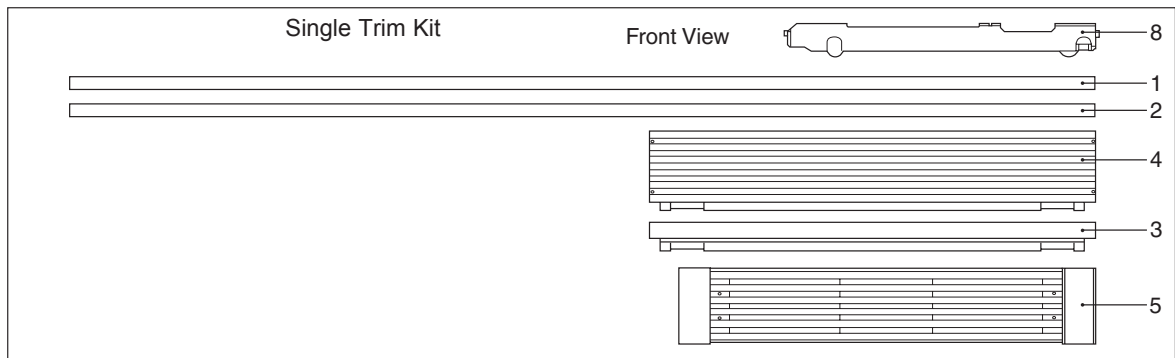
### Single Trim Kit Components

**Parts Included in Kit TRIMKITEZ1 (Part# 808739901):  
Kit for Frigidaire Models**

**Parts Included in Kit TRIMKITSS1 (Part# 808739902):  
Kit for Electrolux Models**

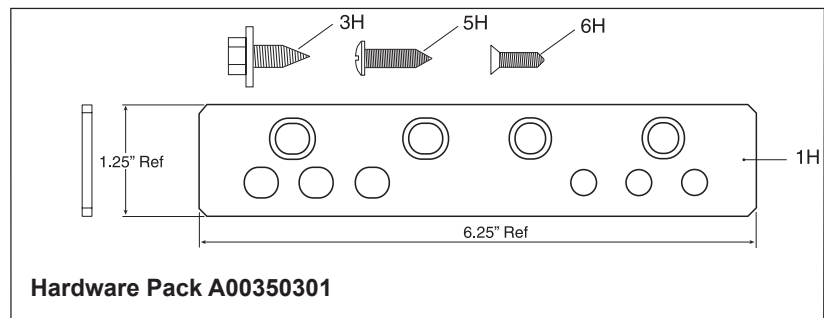
Single Trim Kit 808739901			
ITEM	PART NUMBER	DESCRIPTION	QTY
1	808657301	Trim Side RH U19	1
2	808657302	Trim Side LH U19	1
3	808657602	Trim Top Short U19 Single	1
4	808667402	Trim Top Tall U19 Single	1
5	808709902	Kick Plate U19 Single	1
6	297337700	Carton, Packaging	1
7	A00350301	Hardware Pack Single U19	1
8	297276900	Leveler Assembly Support System	2

Single Trim Kit 808739902			
ITEM	PART NUMBER	DESCRIPTION	QTY
1	808657303	Trim Side RH U19	1
2	808657304	Trim Side LH U19	1
3	808657604	Trim Top Short U19 Single	1
4	808667404	Trim Top Tall U19 Single	1
5	808709904	Kick Plate U19 Single	1
6	297337700	Carton, Packaging	1
7	A00350301	Hardware Pack Single U19	1
8	297276900	Leveler Assembly Support System	2



**NOTE:** All Hardware Pack components mentioned throughout this instruction sheet will have an “H” after the item number.

Hardware Pack A00350301			
ITEM	PART NUMBER	DESCRIPTION	QTY
1H	297333900	Tie-Bar Hinge	1
3H	297236250	Screw 1/4-20 x .63	8
5H	050149	Screw TH #8-18 x .75 AB	6
6H	297142600	Screw FH #8-32 x .63	2
7H	A00343901	Installation Instructions	1



## Dual Trim Kit Components

Parts Included in Kit TRIMKITEZ2 (Part# 808743701):

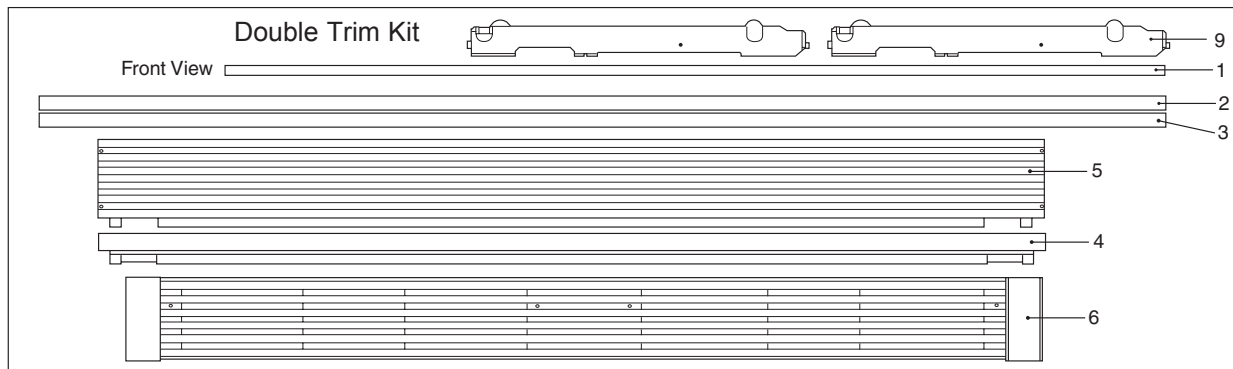
Parts Included in Kit TRIMKITSS2 (Part# 808743702):

### Kit for Frigidaire Models

### Kit for Electrolux Models

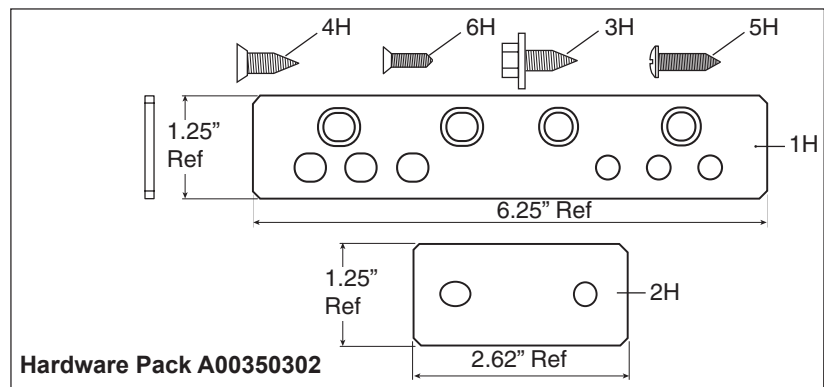
Double Trim Kit 808743701			
ITEM	PART NUMBER	DESCRIPTION	QTY
1	808674501	Center Trim U19	1
2	808676201	Trim Side RH U19	1
3	808676202	Trim Side LH U19	1
4	808657601	Trim Top Short U19 Dual	1
5	808667401	Trim Top Tall U19 Dual	1
6	808709901	Kick Plate U19 Dual	1
7	297337700	Carton, Packaging	1
8	A00350302	Hardware Pack Dual U19	1
9	297276900	Leveler Assembly Support System	4

Double Trim Kit 808743702			
ITEM	PART NUMBER	DESCRIPTION	QTY
1	808674501	Center Trim U19	1
2	808676203	Trim Side RH U19	1
3	808676204	Trim Side LH U19	1
4	808657603	Trim Top Short U19 Dual	1
5	808667403	Trim Top Tall U19 Dual	1
6	808709903	Kick Plate U19 Dual	1
7	297337700	Carton, Packaging	1
8	A00350302	Hardware Pack Dual U19	1
9	297276900	Leveler Assembly Support System	4

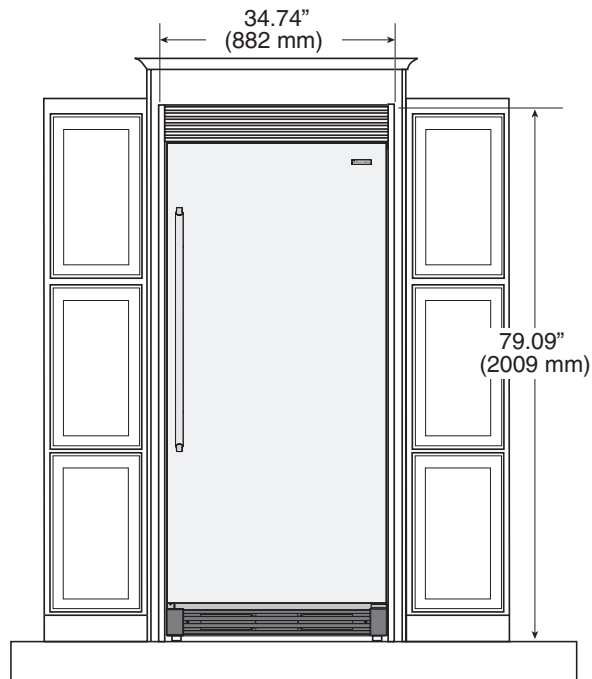
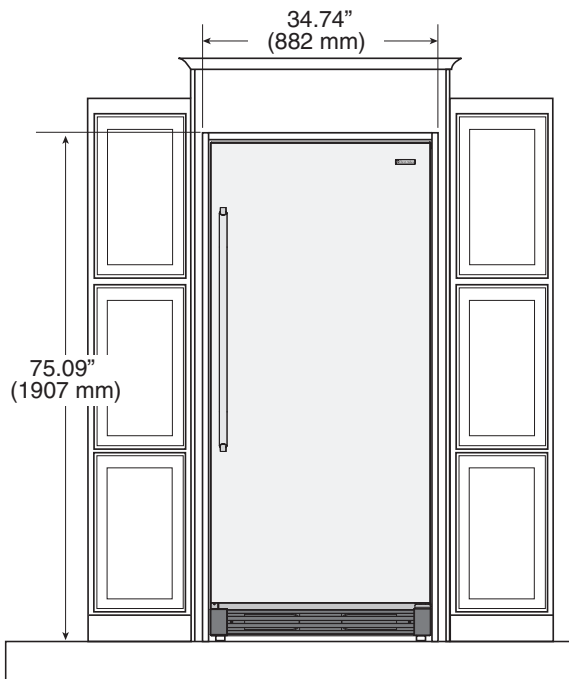
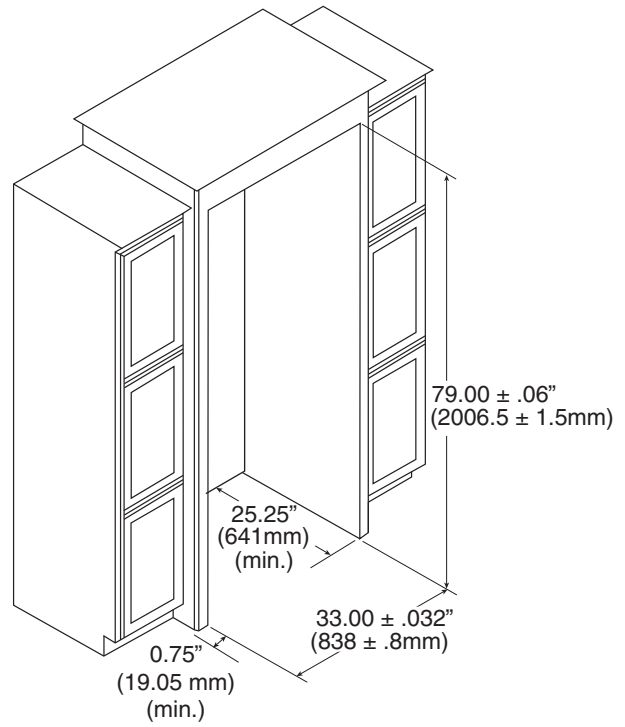
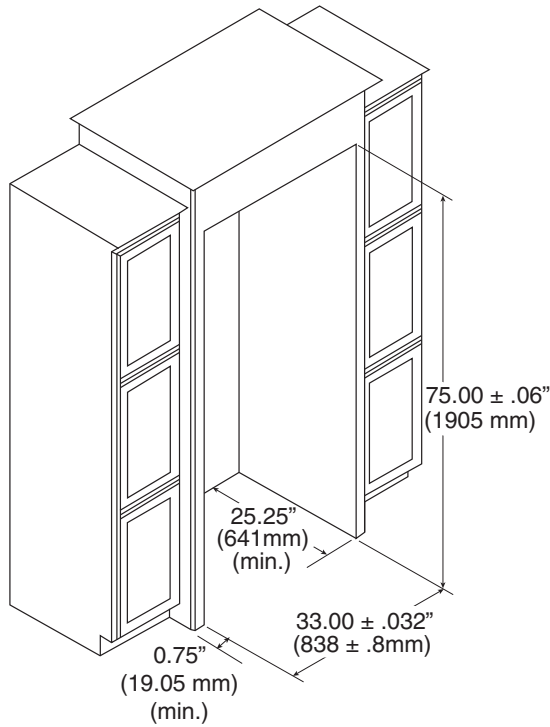


**NOTE:** All Hardware Pack components mentioned throughout this instruction sheet will have an "H" after the item number.

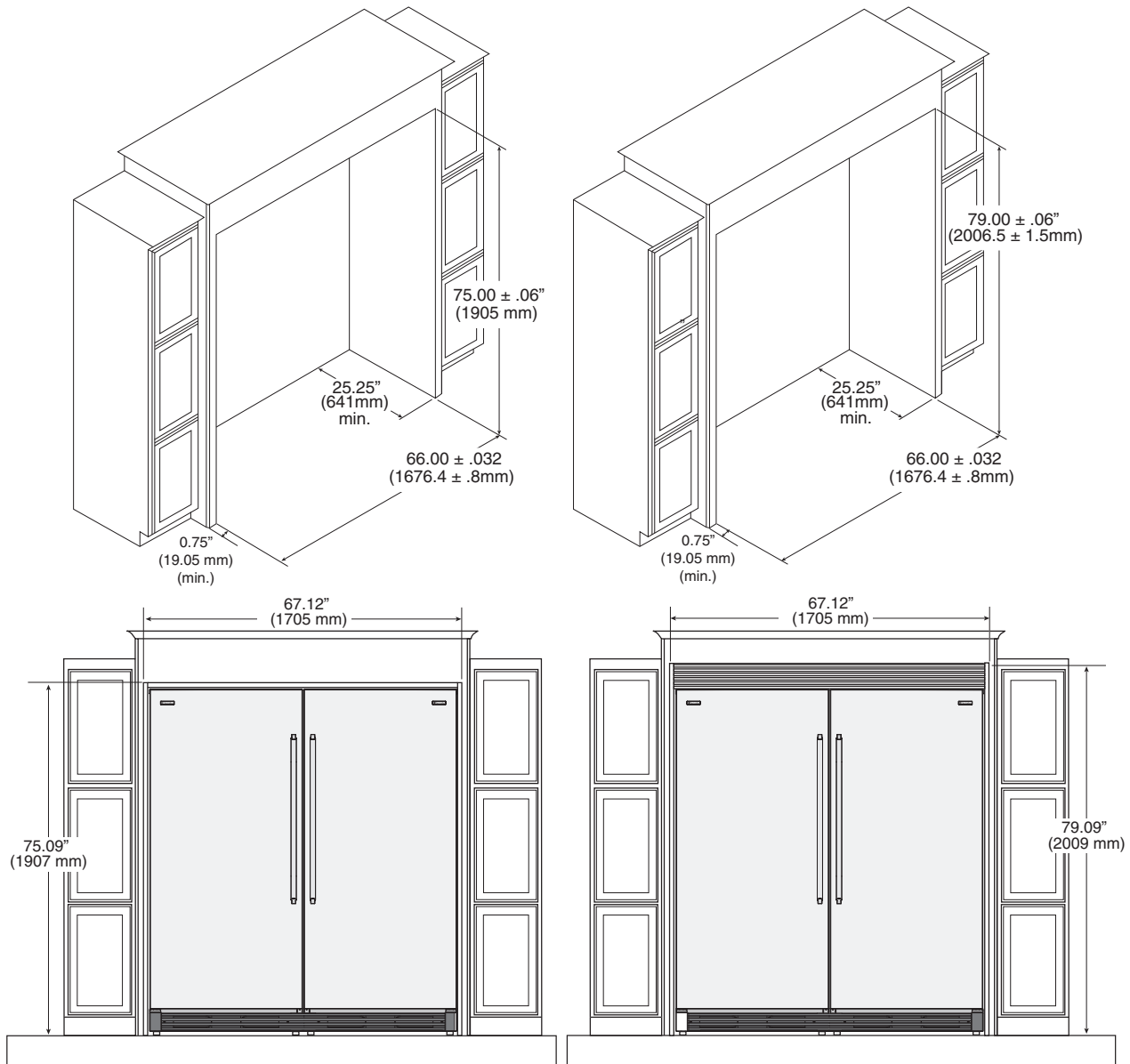
Hardware Pack A00350302			
ITEM	PART NUMBER	DESCRIPTION	QTY
1H	297333900	Tie-Bar Hinge	2
2H	297333901	Tie-Bar Back	1
3H	297236250	Screw 1/4-20 x .63	18
4H	297337000	Screw FH 1/4-20 x .63	4
5H	050149	Screw TH #8-18 x .75 AB	8
6H	297142600	Screw FH #8-32 x .63	2
7H	A00343901	Installation Instructions	1



**TRIMKITEZ1 (Part# 808739901) & TRIMKITSS1 (Part# 808739902) Trim Kit Dimensions**



## TRIMKITEZ2 (Part# 808743701) & TRIMKITSS2 (Part# 808743702) Trim Kit Dimensions



**Safety:** Always wear safety glasses when using power tools.

### Tools Needed:

- Phillips™ Screwdriver
- Flathead Screwdriver
- Safety Glasses
- Adjustable Wrench to fit 1-1/4"
- 3/8" Socket Wrench
- 7/16" Socket Wrench
- Step Ladder
- Tape Measure (min. 7" length)
- Drill & 1/8" Bit

### Before You Begin

- Be careful when unpacking components. Do not use sharp objects when removing packaging material. This may scratch the surface of trim components.
- Use extreme care when handling the metal trim pieces. Corners are very sharp and easily damaged if dropped.

## Setting Up The Trim And Grill Assembly (Single and Dual Installations)

1. Lay the parts out on a cleared area face down. Be sure to place a drop cloth over the floor to prevent scratching trim kit and/or floor. (See Figure 1).

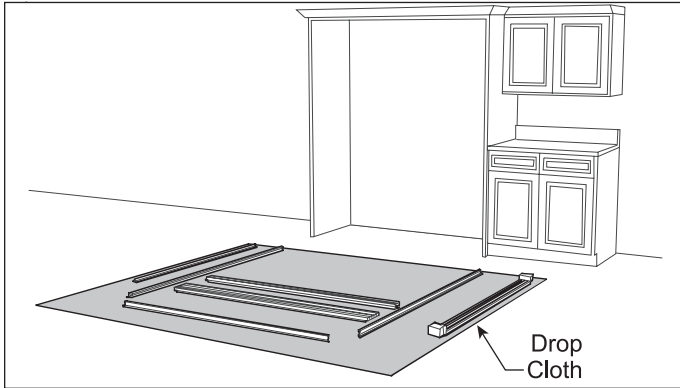


Figure 1

2. Cut 4" (101.6 mm) off the left and right Side Trim using the slot as a guide to make the proper size for a 75" (1905 mm) cut-out. (See Figure 2).

**NOTE: DO NOT** cut the side trim if installing in a 79" (2006 mm) opening.

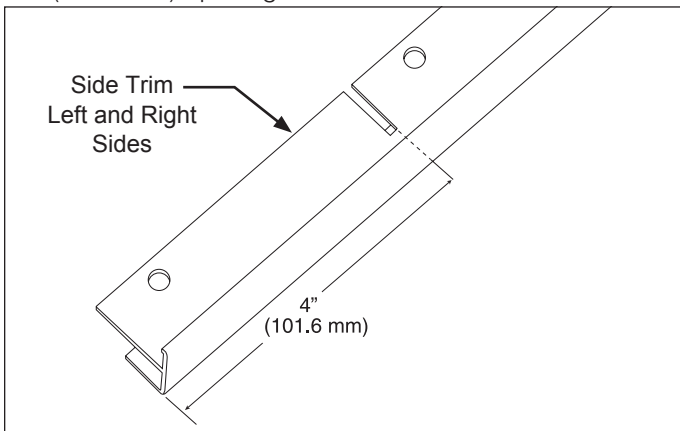


Figure 2

## Leveling System Install (Single and Dual Installations)

3.
  - a. Lie unit on its back on packaging material or a drop cloth to prevent damage.
  - b. Remove (3) screws from each side and discard. (See Figure 3)
  - c. Remove and save both plastic leg levelers to use in the next step.

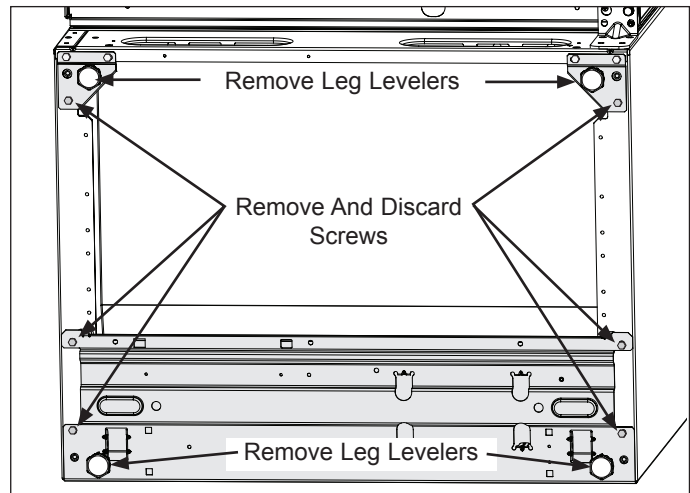


Figure 3

4.
  - a. Attach the current leg leveler to leveling system. The leg leveler is a common part that will work on both bottom sides of the unit. (See Figure 4).
  - b. Attach leg leveler with three (3) screws per side using a 3/8 socket.
  - c. Re-install the leg levelers.
  - d. In order to provide clearance to access the rear screw hole, adjust the rear roller up out of the way. When finished, lower the rear roller back to its initial position.

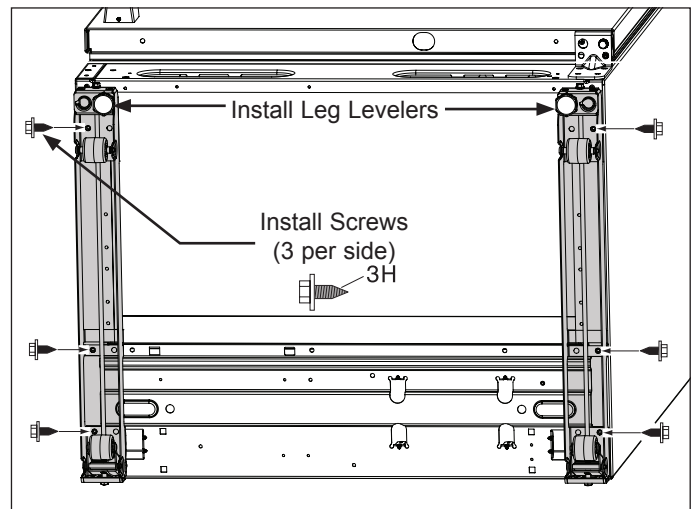


Figure 4

## Trim Kit Installation

### Installing Trim Kit Tie Bar (Dual Installation Only)

**NOTE:** Leveling may be required to line up the holes in steps "a" and "d".

5. a. Tie units together by securing the mounting bracket at the back of the units with a 3/8" socket. (See Figure 5).
- b. Install center strip to insure the proper 3/8" gap is maintained between units. (See Figure 6).
- c. Tie units together with the common mounting bracket at the front top with two screws in the inner two screw holes by using a 3/8" socket. (See Figure 7).
- d. Tie units together with common mounting bracket at the bottom front using #3 Phillips driver. (See Figure 8).

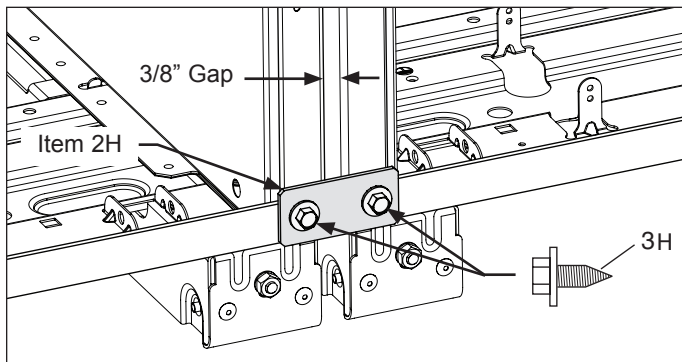


Figure 5

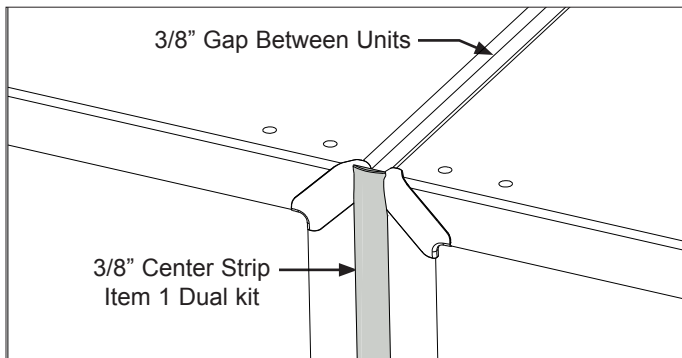


Figure 6

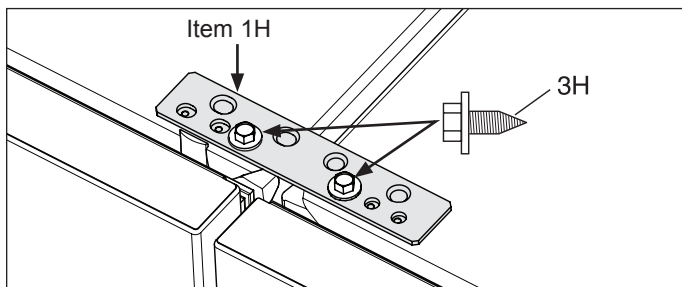


Figure 7.

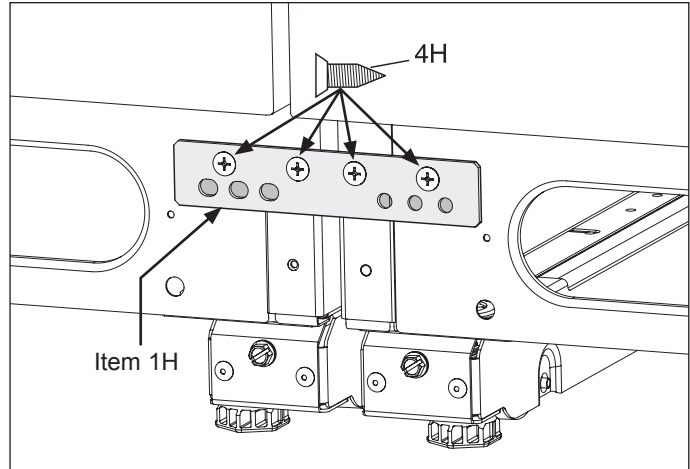


Figure 8

### Trim Kit Installation (Single Unit Installation)

6. Remove outer screw from top hinge using a 3/8" socket driver or wrench and save for later. Install mounting bracket with one screw mounted to inside hole using a 3/8" socket. (See Figure 9).

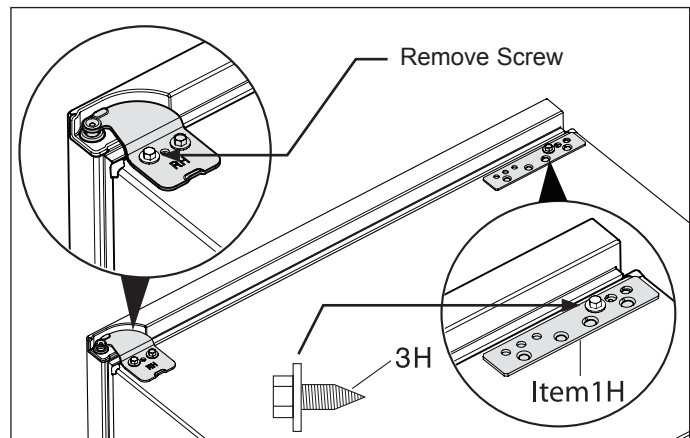


Figure 9

### Side Trim Installation (Single and Dual Installations)

7. a. Position Left Hand Side Trim on cabinet trim with bottom resting on the floor.
- b. Drill the 1/8" (3mm) pilot hole.
- c. Run screw in all the way and then back out. Remove side trim for later install. (See Figure 10).

**NOTE:** Some cabinet substrates may require pre-drilling holes using a 1/8" (3 mm) diameter drill bit.

8. a. Position Right Hand Side Trim on cabinet trim with bottom resting on the floor.
- b. Drill the 1/8" (3 mm) pilot hole.
- c. Run screw in all the way and then back out. Remove side trim for later install. (See Figure 10).

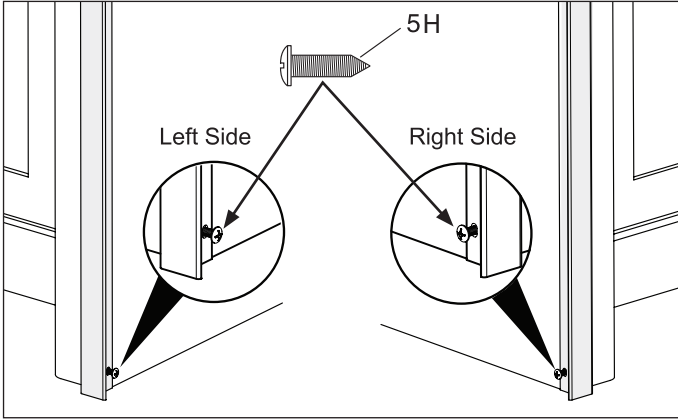


Figure 10

## Top Trim Install (Single and Dual Installations)

**NOTE:** Step ladder required for installing top trim components.

9. a. Remove outer hinge screw common on both sides for a dual installation, (for a single installation this screw is removed in Step 6. Align the top trim and attach with a 3/8" socket. Repeat for opposite side. (See Figure 11).
- b. **(Dual installation only)** Install outer screws on common mounting bracket, align top trim and attach with 3/8" socket. (See Figure 12).

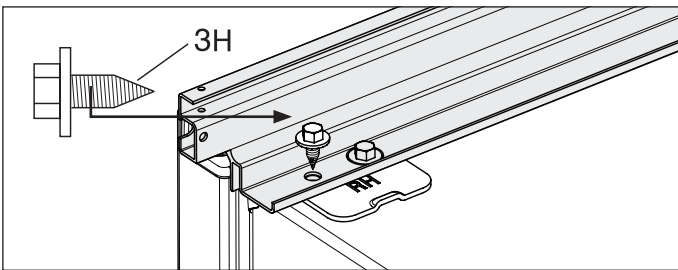


Figure 11

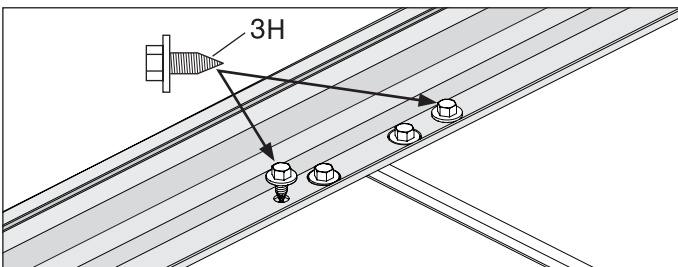


Figure 12

## 10. 75" (1905 mm) High Opening With Top Trim (Single and Dual Installations)

- a. Slide units into place. Adjust height so top trim height reaches 75.09" (1907 mm). Center units in opening and level. (See Step 12 for leveling instructions) (See Figures 13 and 14).
- b. Drill 1/8" (3 mm) pilot holes and fasten screws with a Phillips driver to kitchen cabinets.

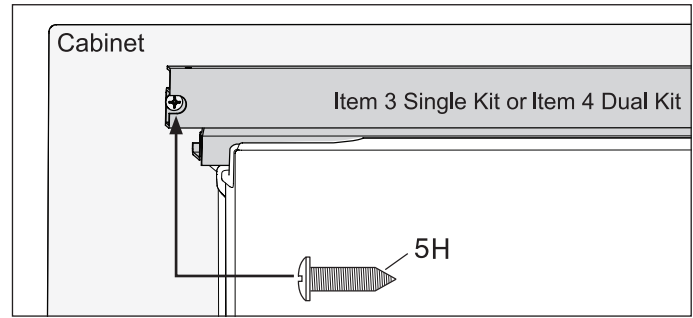


Figure 13

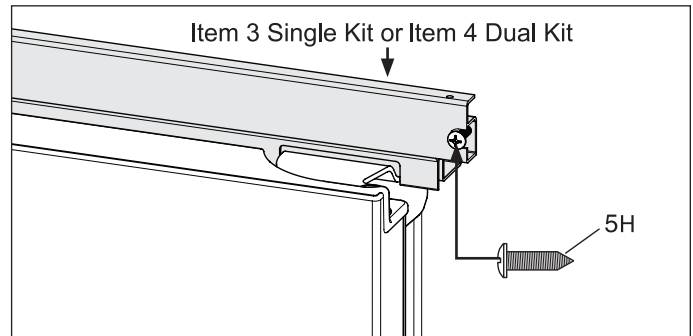


Figure 14

## 11. 79" (2006 mm) High Opening With Louvered Top Trim (Single and Dual Installations)

- a. Slide units into place. Adjust height so top trim height reaches 79.09" (2009 mm). Center units in opening and level. (See Figure 15)
- b. Drill 1/8" pilot holes and fasten two (2) screws per side with a Phillips driver to kitchen cabinets.

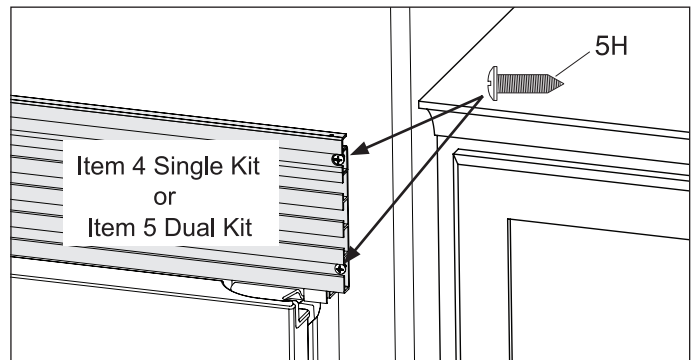


Figure 15

## 12. Trim Kit Leveling (See Figure 16) (Single and Dual Installations)

- To raise front of unit, turn leg leveler to left with adjustable wrench to fit 1-1/4" hex.
- To raise back of unit, adjust bolt clockwise with 3/8" socket or flat head screwdriver.

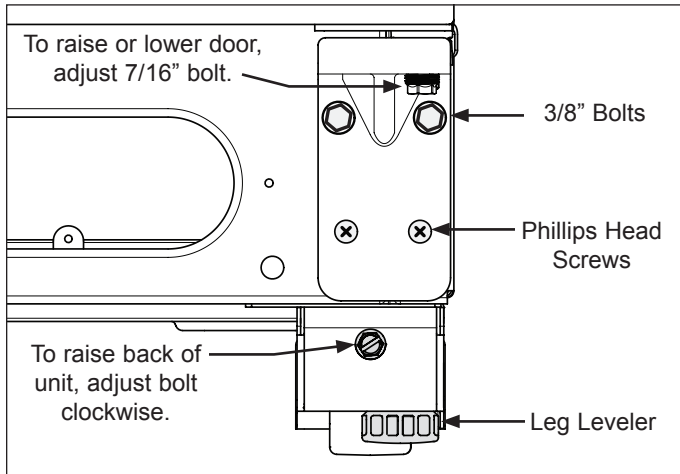


Figure 16

## 13. Hinge Adjustment (See Figure 16) (Single and Dual Installations)

- The bottom hinge is designed to make final minor adjustments for door to door and door to cabinet alignment.
- Hinge will move side to side 3/32" and raise up 1/8".

Use a 7/16" socket or open end wrench to raise or lower the door.

Use a 3/8" socket and a Phillips screwdriver to loosen bottom hinge. Shift door left or right, then retighten screws and bolts.

## 14. Side Trim Attachment to Kitchen Cabinets (Single and Dual Installations)

- Fasten bottom of side trim with screw. (See Figure 17).
- Fasten screws to top trim. (See Figure 18).

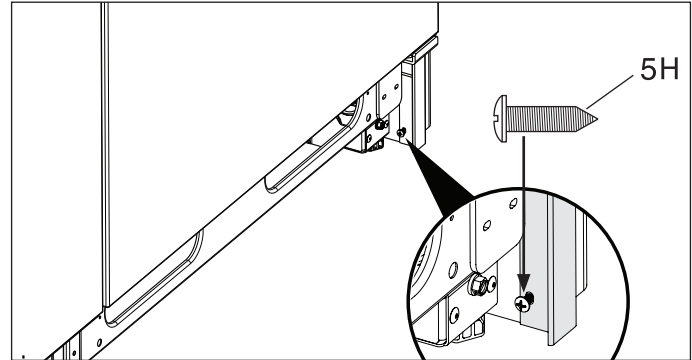


Figure 17

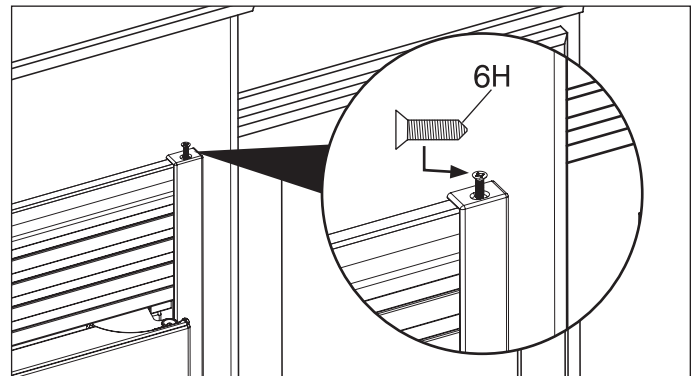


Figure 18

## 15. Kick Plate Attachment

**(Single Unit)** Attach the kick plate to the cabinet with two (2) screws. (See Figure 19).

**(Dual Unit)** Attach the kick plate to the cabinet with four (4) screws. (See Figure 20).

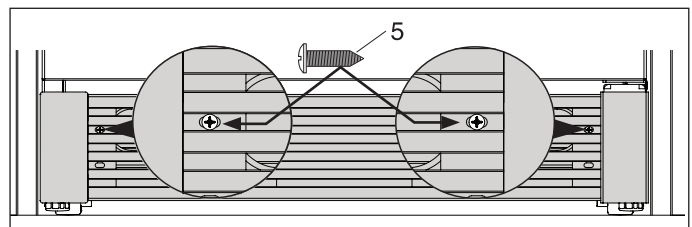


Figure 19

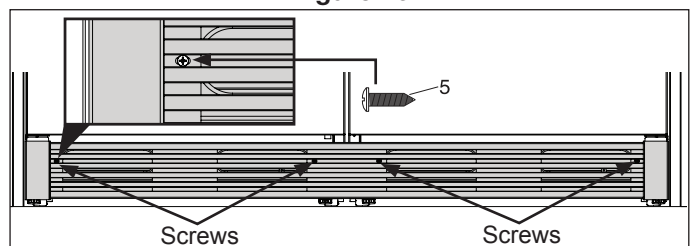


Figure 20



## Instalación del kit de molduras de todos los congeladores y refrigeradores U19

Línea de productos: modelos de todos los congeladores y refrigeradores U19

Rango de número de serie: todos los números de serie

### Componentes del kit de monturas simples

Piezas incluidas en el kit TRIMKITEZ1  
(pieza n.º 808739901) :

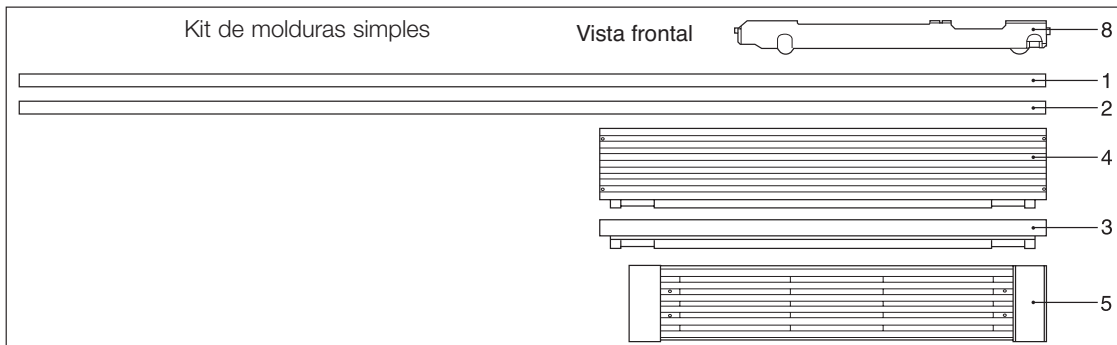
Kit para los modelos Frigidaire

Kit de molduras simples 808739901			
ART.	N.º DE PIEZA	DESCRIPCIÓN	CANT
1	808657301	Moldura lateral RH U19	1
2	808657302	Moldura lateral LH U19	1
3	808657602	Moldura superior corta U19 simple	1
4	808667402	Moldura superior alta U19 simple	1
5	808709902	Placa de protección U19 simple	1
6	297337700	Embalaje de cartón	1
7	A00350301	Paquete de accesorios simples U19	1
8	297276900	Sistema de soporte de montaje del nivelador	2

Piezas incluidas en el kit TRIMKITSS1  
(pieza n.º 808739902) :

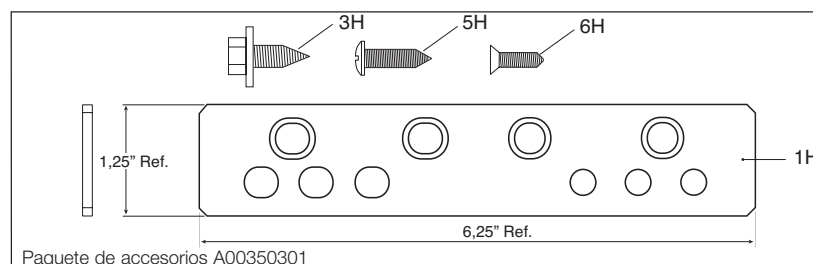
Kit para los modelos Electrolux

Kit de molduras simples 808739902			
ART.	N.º DE PIEZA	DESCRIPCIÓN	CANT
1	808657303	Moldura lateral RH U19	1
2	808657304	Moldura lateral LH U19	1
3	808657604	Moldura superior corta U19 simple	1
4	808667404	Moldura superior alta U19 simple	1
5	808709904	Placa de protección U19 simple	1
6	297337700	Embalaje de cartón	1
7	A00350301	Paquete de accesorios simples U19	1
8	297276900	Sistema de soporte de montaje del nivelador	2



**NOTA:** Todos los componentes del Paquete de accesorios mencionados en toda esta hoja de instrucciones tendrán una letra "H" posterior al número de artículo.

Paquete de accesorios A00350301			
ART.	N.º DE PIEZA	DESCRIPCIÓN	CANT
1H	297333900	Bisagra de la barra de unión	1
3H	297236250	Tornillo 1/4-20 x 0,63	8
5H	050149	Tornillo TH #8-18 x 0,75 AB	6
6H	297142600	Tornillo FH #8-32 x 0,63	2
7H	A00343901	Instrucciones de instalación	1



## Componentes del kit de molduras dobles

### Piezas incluidas en el kit TRIMKITEZ2

(Pieza N.º 808743701) :

Kit para los modelos Frigidaire

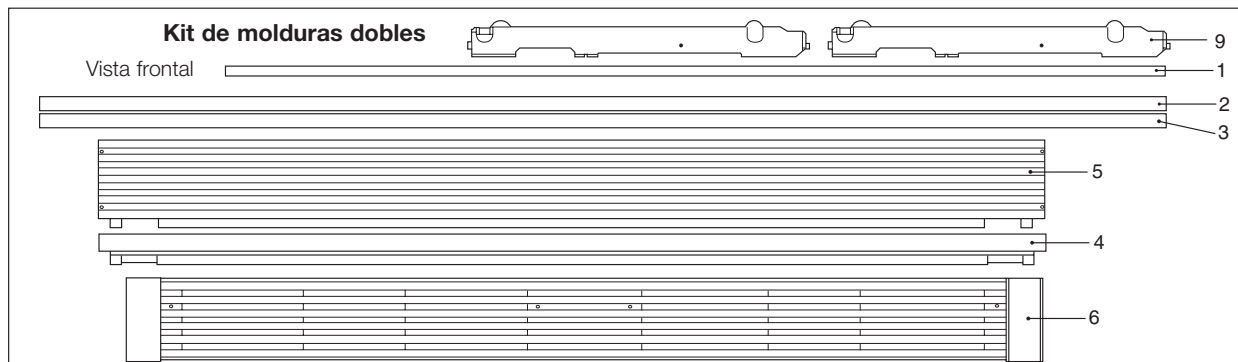
Kit de molduras dobles 808743701			
ART.	N.º DE PIEZA	DESCRIPCIÓN	CANT.
1	808674501	Moldura central U19	1
2	808676201	Moldura lateral RH U19	1
3	808676202	Moldura lateral LH U19	1
4	808657601	Moldura superior corta U19 doble	1
5	808667401	Moldura superior alta U19 doble	1
6	808709901	Placa de protección U19 doble	1
7	297337700	Embalaje de cartón	1
8	A00350302	Paquete de accesorios doble U19	1
9	297276900	Sistema de soporte de montaje del nivelador	4

### Piezas incluidas en el kit TRIMKITSS2

(Pieza N.º 808743702) :

Kit para los modelos Electrolux

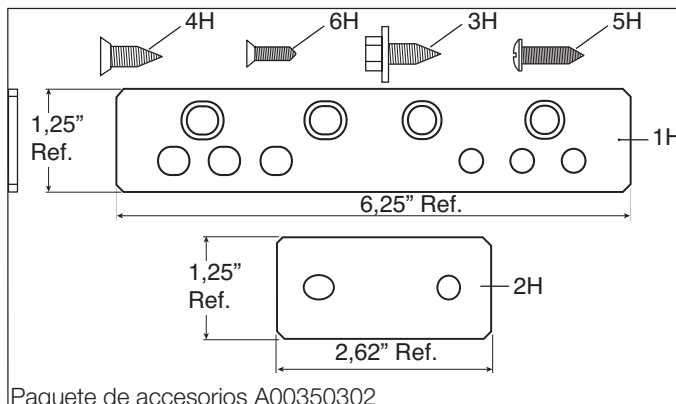
Kit de molduras dobles 808743702			
ART.	N.º DE PIEZA	DESCRIPCIÓN	CANT.
1	808674501	Moldura central U19	1
2	808676203	Moldura lateral RH U19	1
3	808676204	Moldura lateral LH U19	1
4	808657603	Moldura superior corta U19 doble	1
5	808667403	Moldura superior alta U19 doble	1
6	808709903	Placa de protección U19 doble	1
7	297337700	Embalaje de cartón	1
8	A00350302	Paquete de accesorios doble U19	1
9	297276900	Sistema de soporte de montaje del nivelador	4



**NOTA:** Todos los componentes del Paquete de accesorios mencionados en toda esta hoja de instrucciones tendrán una letra "H" posterior al número de artículo.

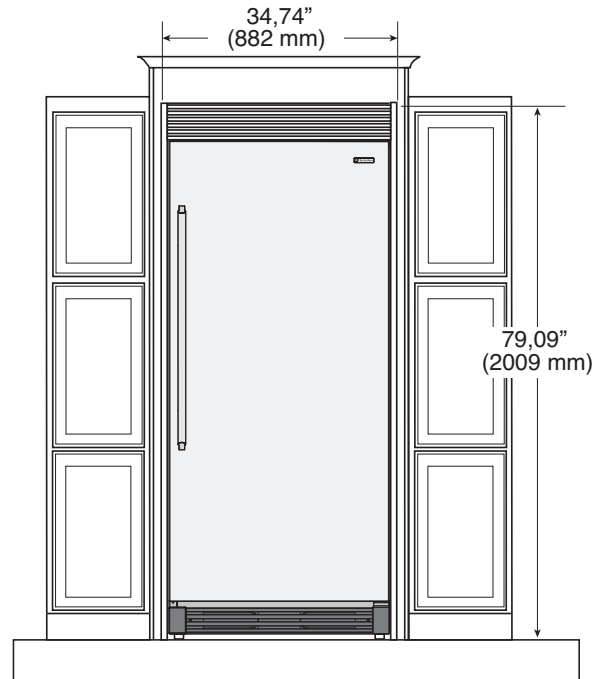
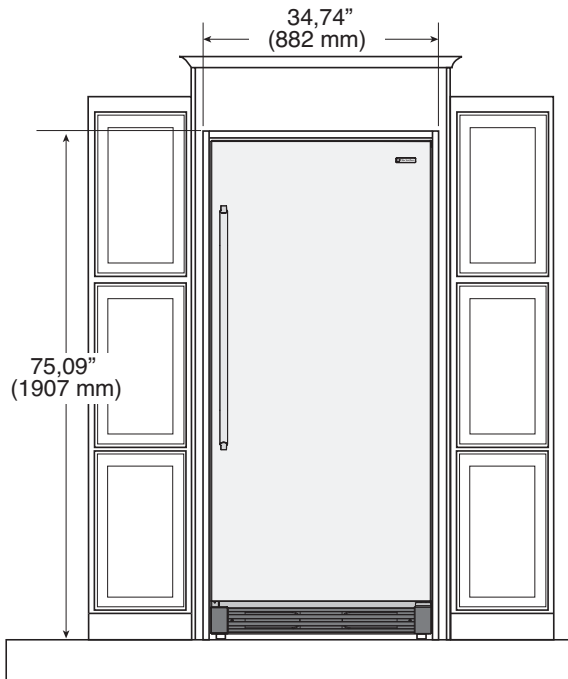
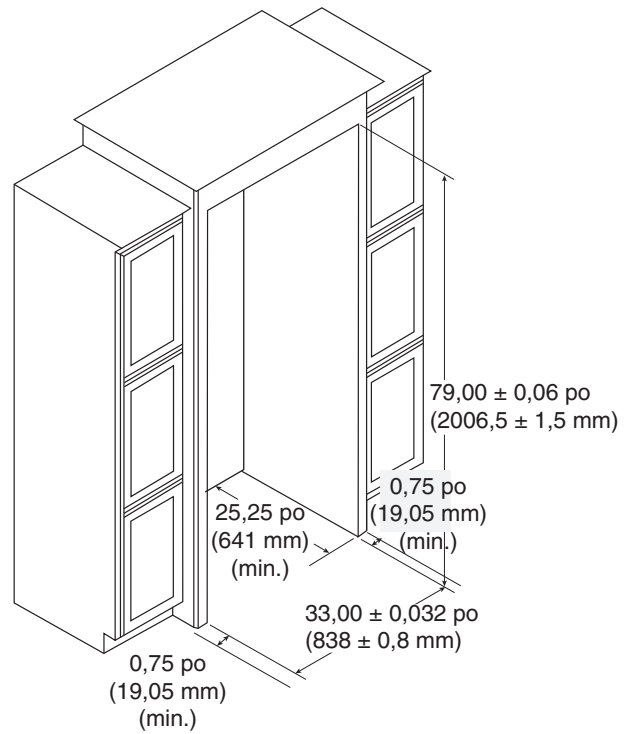
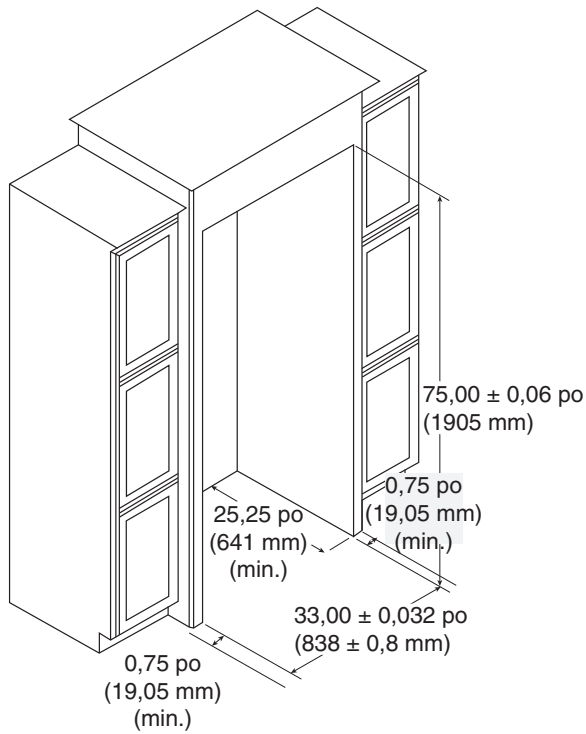
### Paquete de accesorios A00350302

ART.	N.º DE PIEZA	DESCRIPCIÓN	CANT.
1H	297333900	Bisagra de la barra de unión	2
2H	297333901	Parte posterior de la barra de unión	1
3H	297236250	Tornillo 1/4-20 x 0,63	14
4H	297337000	Tornillo FH 1/4-20 x 0,63	4
5H	050149	Tornillo TH #8-18 x 0,75 AB	1
6H	297142600	Tornillo FH #8-32 x 0,63	1
7H	A00343901	Instrucciones de instalación	1

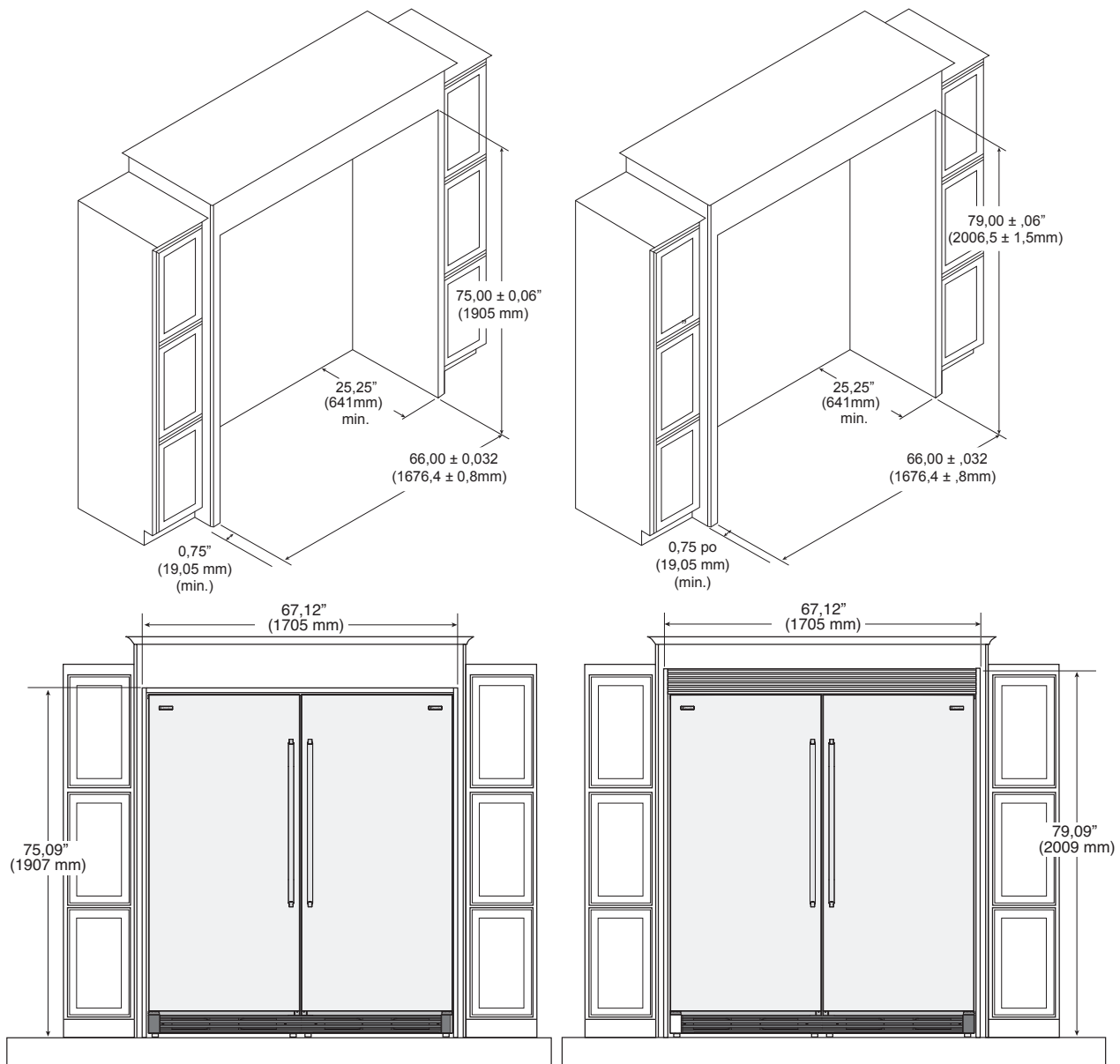


Paquete de accesorios A00350302

**TRIMKITEZ1 (Pieza N.º 808739901) & TRIMKITSS1 (Pieza N.º 808739902) Dimensiones del kit de molduras**



## TRIMKITEZ2 (Pieza N.º 808743701) & TRIMKITSS2 (Pieza N.º 808743702) Dimensiones del kit de molduras



**Seguridad: siempre utilice gafas de seguridad cuando use herramientas mecánicas.**

### Herramientas necesarias :

- Destornillador Phillips™
- Destornillador de cabeza plana
- Gafas de seguridad
- Llave ajustable para fijar a 1-1/4"
- Llave de cubo de 3/8"
- Llave de cubo de 7/16"
- Escalera de mano
- Cinta métrica (mín. de 7" de largo)
- Perforadora y broca de 1/8"

### Antes de comenzar

1. Tenga cuidado al desembalar los componentes. No utilice objetos filosos al quitar el embalaje del material. Esto puede rayar la superficie de los componentes de las molduras.
2. Tenga mucho cuidado al manipular las piezas de molduras de metal. Las esquinas son muy filosas y se dañan fácilmente si se caen.

## Configuración de la moldura y el montaje de la rejilla (instalaciones simples y dobles)

1. Coloque las piezas fuera en un área limpia hacia abajo. Asegúrese de colocar una tela protectora sobre el piso para evitar rayar el kit de molduras y/o el piso. (Consulte la Figura 1).

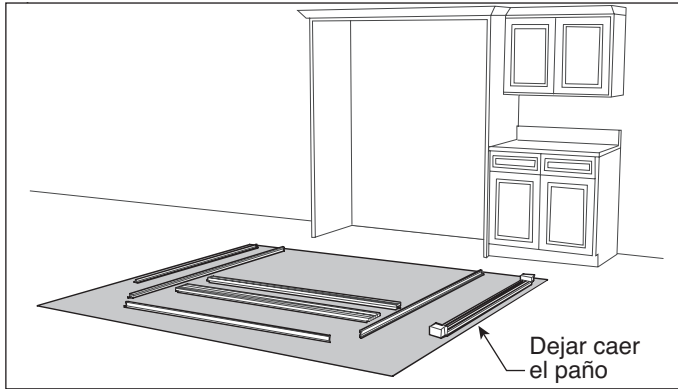


Figura 1

2. Corte 4" (101,6 mm) de la Moldura lateral derecha e izquierda mediante el uso de la ranura como guía para realizar el tamaño correcto para un corte de 75" (1905 mm). (Consulte la Figura 2).

**NOTA :** NO corte la moldura lateral si la instala en una apertura de 79" (2006 mm).

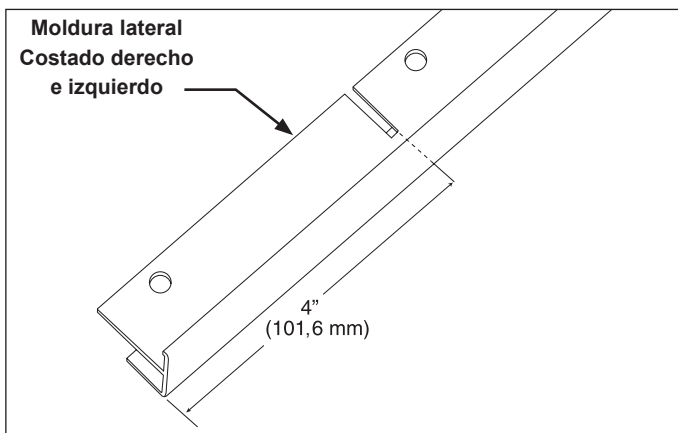


Figura 2

## Instalación del sistema de nivelación (instalaciones simples y dobles)

3.
  - a. Apoye la unidad sobre su parte posterior en el material de embalaje o una tela protectora para evitar daños.
  - b. Quite los (3) tornillos de cada lado y deséchelos. (Consulte la Figura 3).
  - c. Quite y guarde ambos niveladores de las patas de plástico para utilizar en el siguiente paso.

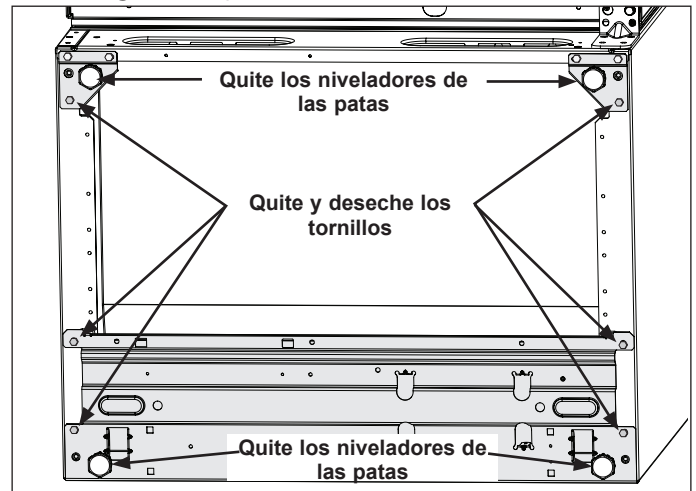


Figura 3

4.
  - a. Sujete el nivelador de las patas actual para nivelar el sistema. El nivelador de las patas es una pieza común que funcionará en ambos costados inferiores de la unidad. (Consulte la Figura 4).
  - b. Sujete el nivelador de las patas con tres (3) tornillos por lado utilizando una llave de 3/8".
  - c. Vuelva a instalar los niveladores de las patas.
  - d. Para proporcionar holgura para tener acceso al orificio del tornillo posterior, ajuste el rodillo posterior hacia arriba fuera del camino. Cuando termine, baje el rodillo posterior de vuelta a su posición inicial.

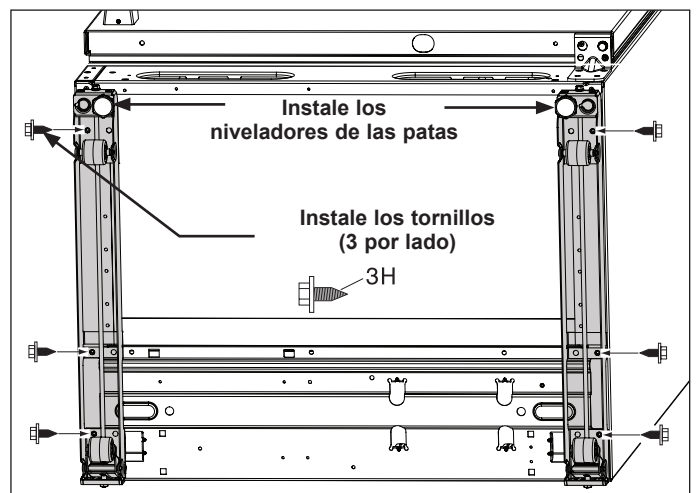


Figura 4

## Instalación del kit de molduras

### Instalación de barra de unión del kit de molduras (sólo instalación doble)

**NOTA:** se puede requerir la nivelación para alinear los orificios en los pasos "a" y "d".

5. a. Una las unidades al asegurar el soporte de montaje en la parte posterior de las unidades con una llave de 3/8". (Consulte la Figura 5).
- b. Instale la tira central para garantizar que la separación de 3/8" correcta se mantenga entre las unidades. (Consulte la Figura 6).
- c. Una las unidades con el soporte de montaje común en la parte superior delantera con dos tornillos en los dos orificios de tornillos internos al usar una llave de 3/8". (Consulte la Figura 7).
- d. Una las unidades con el soporte de montaje común en la parte delantera inferior utilizando un destornillador Phillips N.º 3. (Consulte la Figura 8).

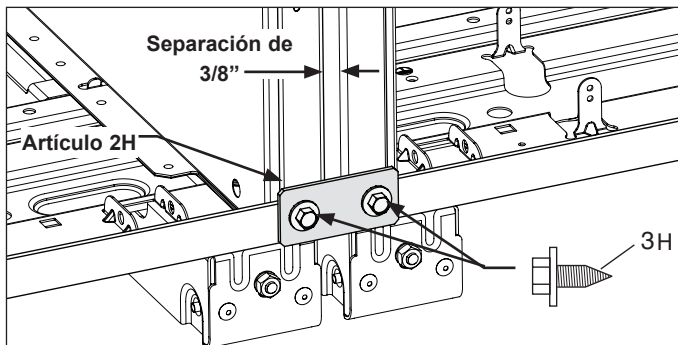


Figura 5

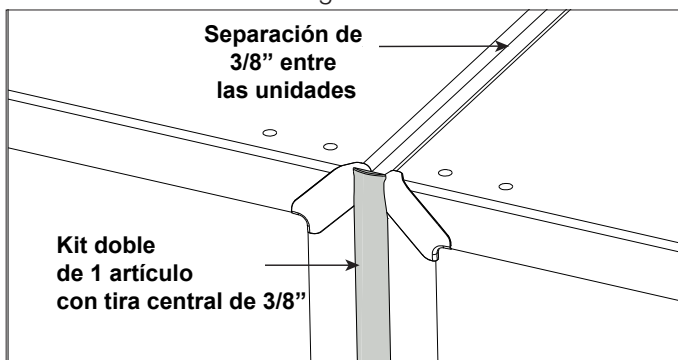


Figura 6

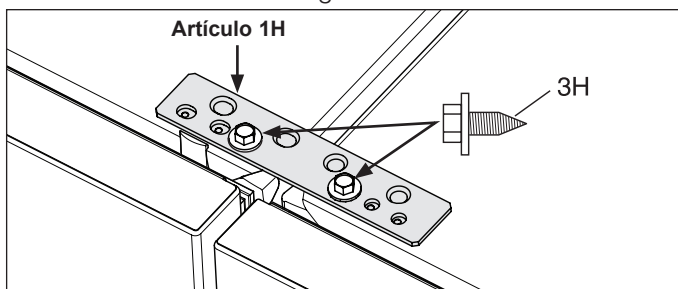


Figura 7

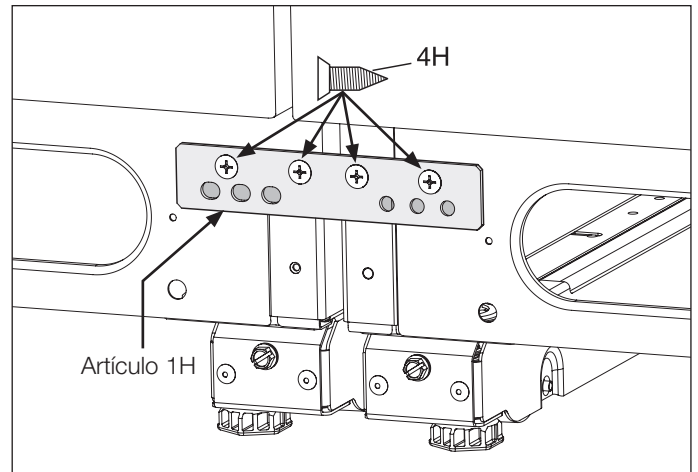


Figura 8

### Instalación del kit de molduras (instalación de unidad simple)

6. Quite el tornillo externo de la bisagra superior mediante el uso de un adaptador o llave de cubo de 3/8" y guárdelo para después. Instale el soporte de montaje con un tornillo montado en el orificio interno utilizando una llave de 3/8". (Consulte la Figura 9).

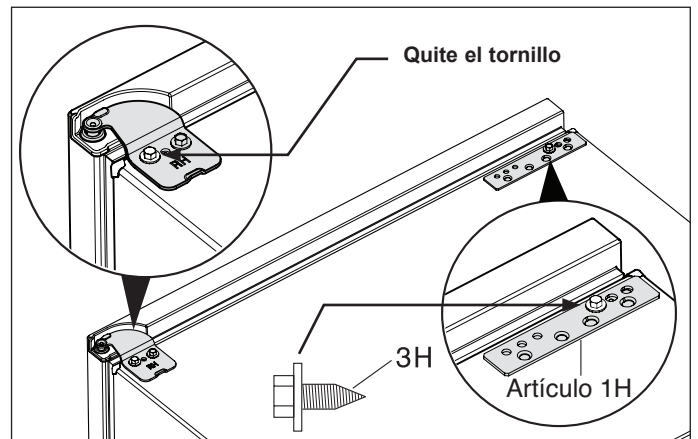


Figura 9

### Instalación de las molduras laterales (instalaciones simples y dobles)

7. a. Coloque la moldura lateral izquierda en la moldura del gabinete con la parte inferior apoyada sobre el piso.
- b. Perfore el orificio del piloto de 1/8" (3 mm).
- c. Gire el tornillo hasta el final y luego, hacia atrás. Quite la moldura lateral para instalar posteriormente. (Consulte la Figura 10).

**NOTA :** Algunos soportes del gabinete pueden requerir orificios perforados previamente utilizando una broca de perforación de diámetro de 1/8" (3 mm).

8. a. Coloque la moldura lateral derecha en la moldura del gabinete con la parte inferior apoyada sobre el piso.
- b. Perfore el orificio del piloto de 1/8" (3 mm).
- c. Gire el tornillo hasta el final y luego, hacia atrás. Quite la moldura lateral para instalar posteriormente. (Consulte la Figura 10).

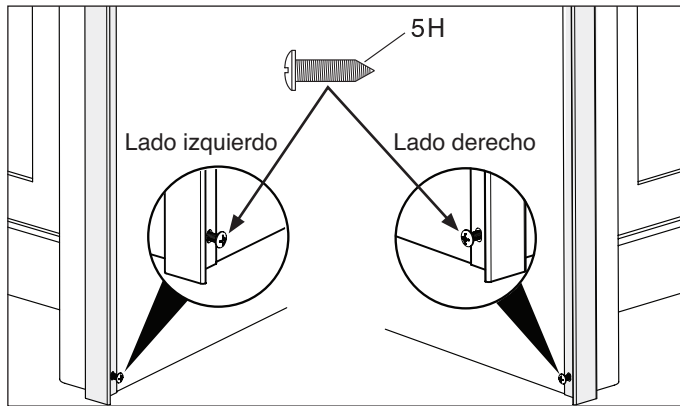


Figura 10

### Instalación de las molduras superiores (instalaciones simples y dobles)

**NOTA :** Se requiere escalera de mano para instalar los componentes de las molduras superiores.

9. a. Quite el tornillo de la bisagra exterior común en ambos lados para una instalación doble (para una instalación simple, este tornillo se quita en el paso 6). Alinee la moldura superior y sujete con una llave de 3/8". Repita para el lado opuesto. (Consulte la Figura 11).
- b. (Sólo instalación doble) Instale los tornillos externos en el soporte de montaje común, alinee la moldura superior y sujete con una llave de 3/8". (Consulte la Figura 12).

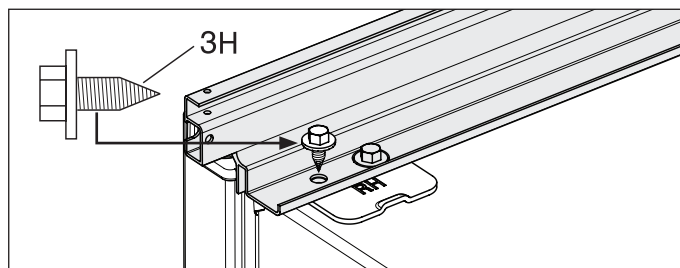


Figura 11

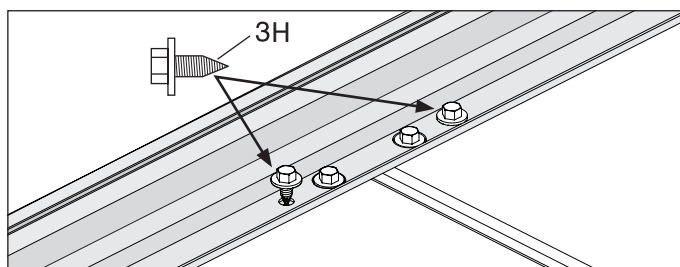


Figura 12

### 10. 75" (1905 mm) de gran apertura con moldura superior (instalaciones simples y dobles)

- a. Desplace las unidades en el lugar. Ajuste la altura para que la altura de la moldura superior alcance los 75,09" (1.907 mm). Centre las unidades en la apertura y nivele. (Consulte el paso 12 para obtener las instrucciones de nivelación). (Consulte las Figuras 13 y 14).
- b. Perfore los orificios de los pilotos de 1/8" (3 mm) y ajuste los tornillos con un destornillador Phillips para los gabinetes de la cocina.

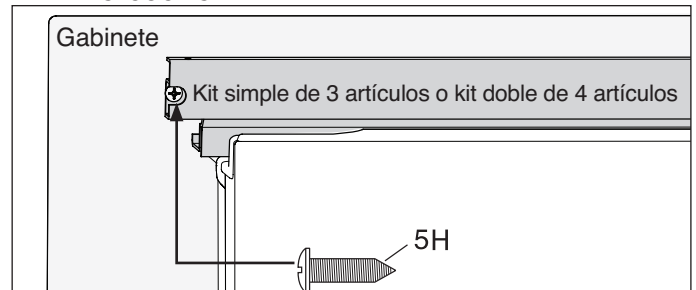


Figura 13

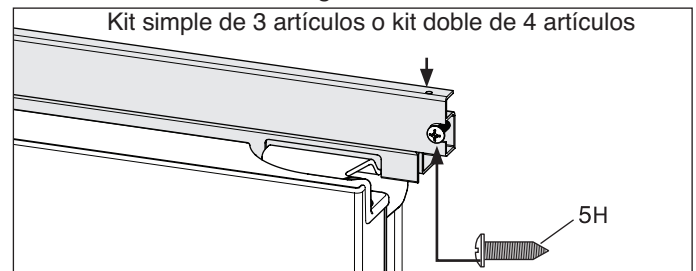


Figura 14

### 11. 79" (2006 mm) de gran apertura con moldura superior de ventilación (instalaciones simples y dobles).

- a. Desplace las unidades en su lugar. Ajuste la altura para que la altura de la moldura superior alcance los 79,09" (2.009 mm). Centre las unidades en la apertura y nivele. (Consulte la Figura 15).
- b. Perfore los orificios del piloto unos 1/8" y ajuste dos (2) tornillos por lado con un destornillador Phillips para los gabinetes de la cocina.

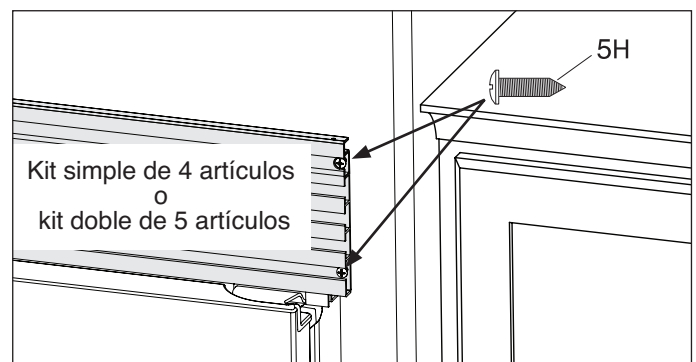


Figura 15.



## 12. Nivelación del kit de molduras (consulte la Figura 16) (instalaciones simples y dobles)

- Para levantar la parte delantera de la unidad, gire el nivelador de las patas hacia la izquierda con una llave ajustable para adaptar 1-1/4" hexagonal.
- Para levantar la parte posterior de la unidad, ajuste el perno hacia la derecha con una llave de 3/8" o un destornillador de cabeza plana.

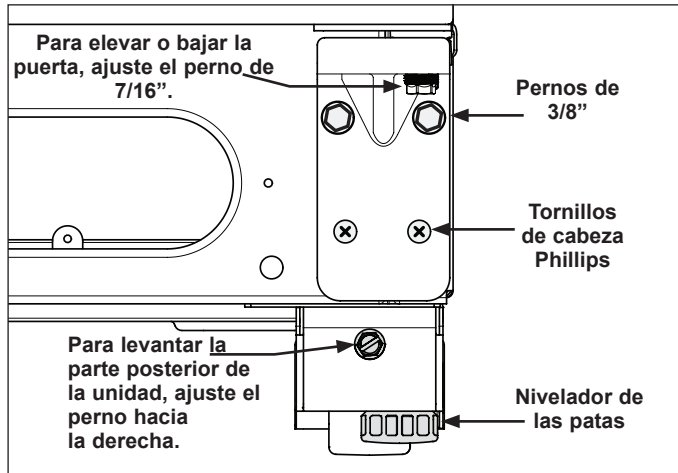


Figura 16

## 13. Ajuste de la bisagra (consulte la Figura 16) (instalaciones simples y dobles)

- La bisagra inferior está diseñada para realizar ajustes leves finales para la alineación de las puertas y de la puerta al gabinete.
- La bisagra se desplazará de un lado a otro unos 3/32" y se elevará 1/8".

Utilice una llave de 7/16" o llave de boca para elevar o bajar la puerta.

Utilice una llave de 3/8" y un destornillador Phillips para aflojar la bisagra inferior. Cambie la puerta izquierda o derecha, luego vuelva a ajustar el tornillos y los pernos.

## 14. Dispositivo de sujeción de las molduras laterales para los gabinetes de la cocina (instalaciones simples y dobles)

- Ajuste la parte inferior de la moldura lateral con el tornillo. (Consulte la Figura 17).
- Ajuste los tornillos con la moldura superior. (Consulte la Figura 18).

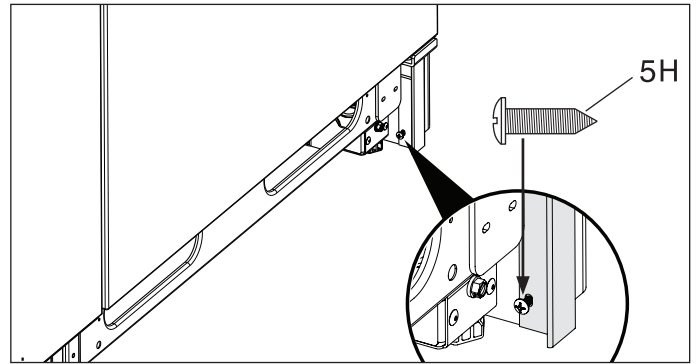


Figura 17

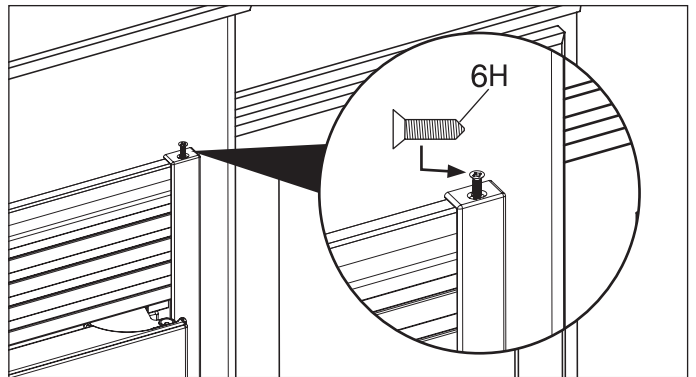


Figura 18

## 15. Dispositivo de sujeción de la placa de protección

(unidad simple)

Sujete la placa de protección al gabinete con dos (2) tornillos. (Consulte la Figura 19).

(unidad doble)

Sujete la placa de protección al gabinete con cuatro (4) tornillos. (Consulte la Figura 20).

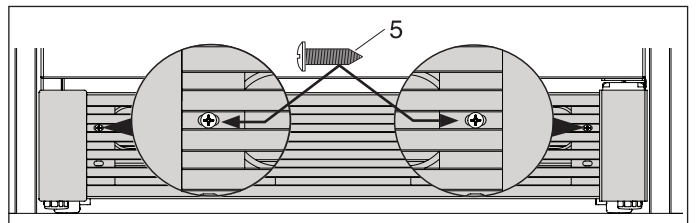


Figura 19

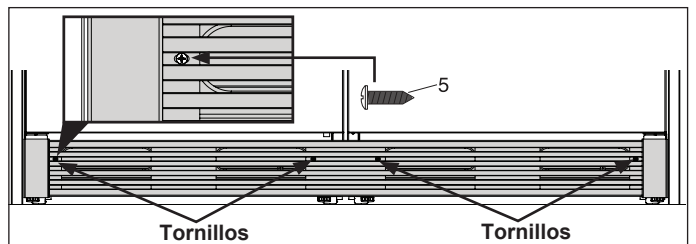


Figura 20



**U19 Installation de la trousse des appareils tout réfrigérateur et tout congélateur**

Ligne de produit : U19 Modèles d'appareils tout réfrigérateur et tout congélateur

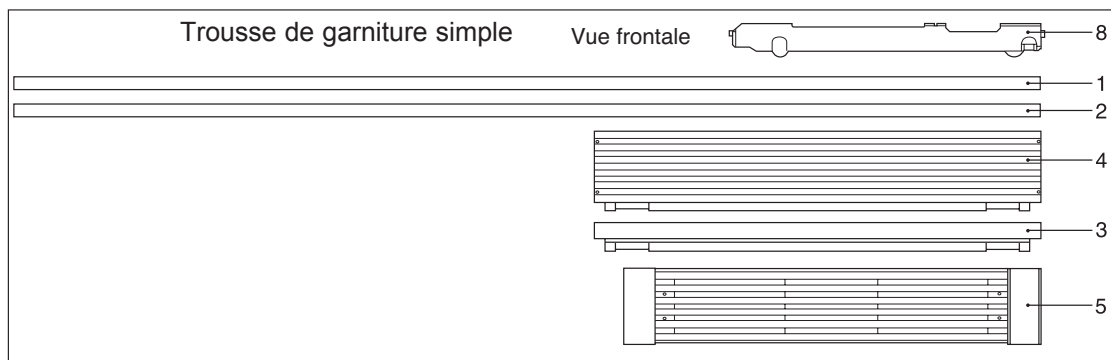
Intervalle de numéros de série : Tous les intervalles de numéros de série

**Composants de la trousse de garniture simple**
**Pièces incluses dans la trousse TRIMKITEZ1 (pièce # 808739901) :**
**Trousse pour modèles Frigidaire**

<b>Trousse de garniture simple 808739901</b>			
ARTICLE	NUMÉRO DE PIÈCE	DESCRIPTION	QTÉ
1	808657301	Côté de garniture RH U19	1
2	808657302	Côté de garniture LH U19	1
3	808657602	Haut de garniture courte U19 Un appareil	1
4	808667402	Haut de garniture haute U19 Un appareil	1
5	808709902	Plaque de bas de porte U19 Un appareil	1
6	297337700	Carton, emballage	1
7	A00350301	Quincaillerie pour un appareil U19	1
8	297276900	Système de support d'assemblage de niveleur	2

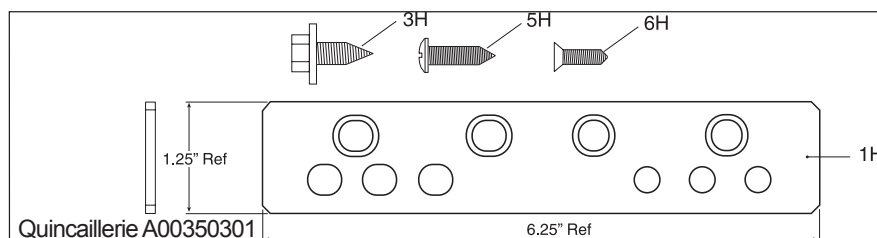
**Pièces incluses dans la trousse TRIMKITSS1 (pièce # 808739902) :**
**Trousse pour modèles Electrolux**

<b>Trousse de garniture simple 808739902</b>			
ARTICLE	NUMÉRO DE PIÈCE	DESCRIPTION	QTÉ
1	808657303	Côté de garniture RH U19	1
2	808657304	Côté de garniture LH U19	1
3	808657604	Haut de garniture courte U19 Un appareil	1
4	808667404	Haut de garniture haute U19 Un appareil	1
5	808709904	Plaque de bas de porte U19 Un appareil	1
6	297337700	Carton, emballage	1
7	A00350301	Quincaillerie pour un appareil U19	1
8	297276900	Système de support d'assemblage de niveleur	2



**REMARQUE :** La lettre « H » suit le numéro de tous les composants de quincaillerie qui sont mentionnés dans cette feuille d'instructions.

<b>Quincaillerie A00350301</b>			
ARTICLE	NUMÉRO DE PIÈCE	DESCRIPTION	QTÉ
1H	297333900	Charnière couve-joint	1
3H	297236250	Vis 1/4-20 x 0,63	8
5H	050149	Vis TH #8-18 x 0,75 AB	6
6H	297142600	Vis FH #8-32 x 0,63	2
7H	A00343901	Instructions d'installation	1

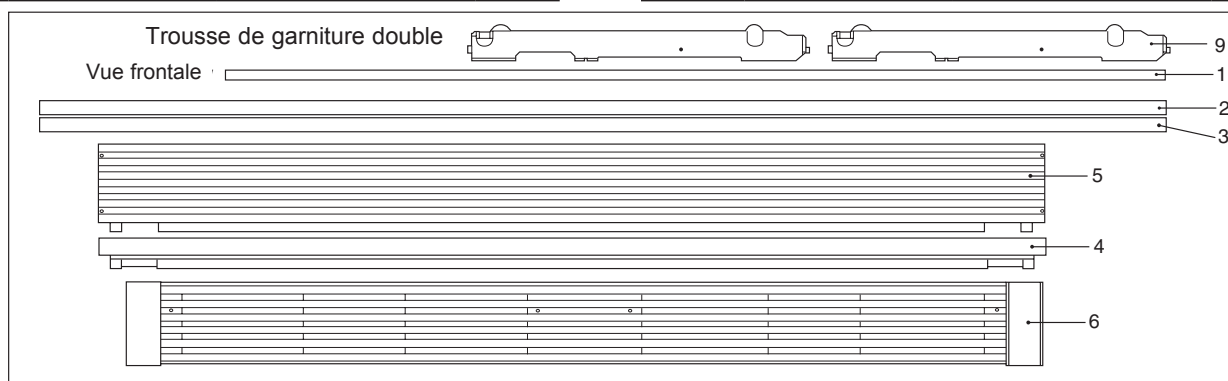


**Composants de la trousse de garniture double**
**Pièces incluses dans la trousse TRIMKITEZ2 (pièce #808743701) :**
**Trousse pour modèles Frigidaire :**

<b>Trousse de garniture double 808743701</b>			
ARTICLE	NUMÉRO DE PIÈCE	DESCRIPTION	QTÉ
1	808674501	Garniture centrale U19	1
2	808676201	Côté de garniture RH U19	1
3	808676202	Côté de garniture LH U19	1
4	808657601	Haut de garniture courte U19 deux appareils	1
5	808667401	Haut de garniture haute U19 deux appareils	1
6	808709901	Plaquette de bas de porte U19 deux appareils	1
7	297337700	Carton, emballage	1
8	A00350302	Quincaillerie pour deux appareils U19	1
9	297276900	Système de support d'assemblage de niveleur	4

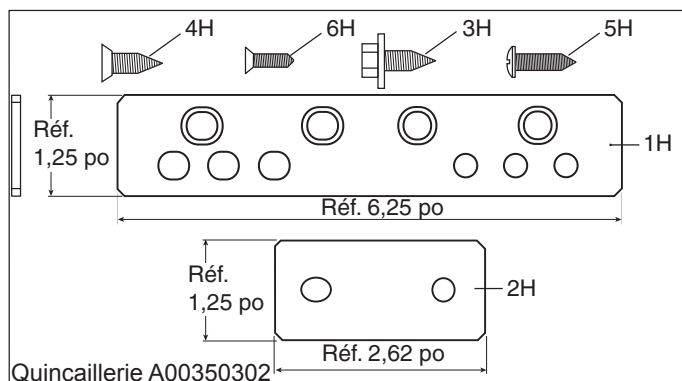
**Pièces incluses dans la trousse TRIMKITSS2 (pièce #808743702) :**
**Trousse pour modèles Electrolux :**

<b>Trousse de garniture double 808743702</b>			
ARTICLE	NUMÉRO DE PIÈCE	DESCRIPTION	QTÉ
1	808674501	Garniture centrale U19	1
2	808676203	Côté de garniture RH U19	1
3	808676204	Côté de garniture LH U19	1
4	808657603	Haut de garniture courte U19 deux appareils	1
5	808667403	Haut de garniture haute U19 deux appareils	1
6	808709903	Plaquette de bas de porte U19 deux appareils	1
7	297337700	Carton, emballage	1
8	A00350302	Quincaillerie pour deux appareils U19	1
9	297276900	Système de support d'assemblage de niveleur	4

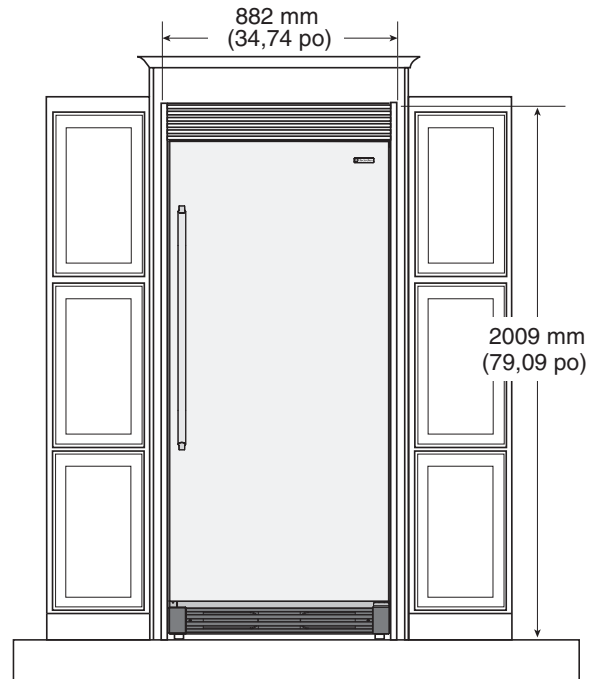
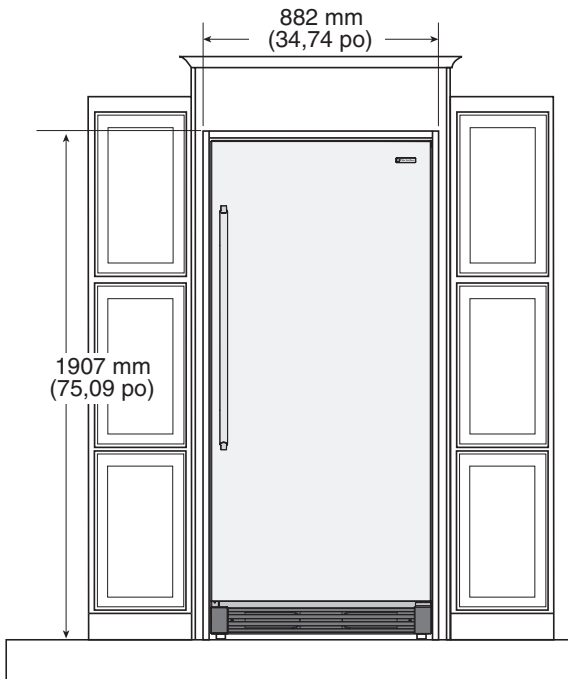
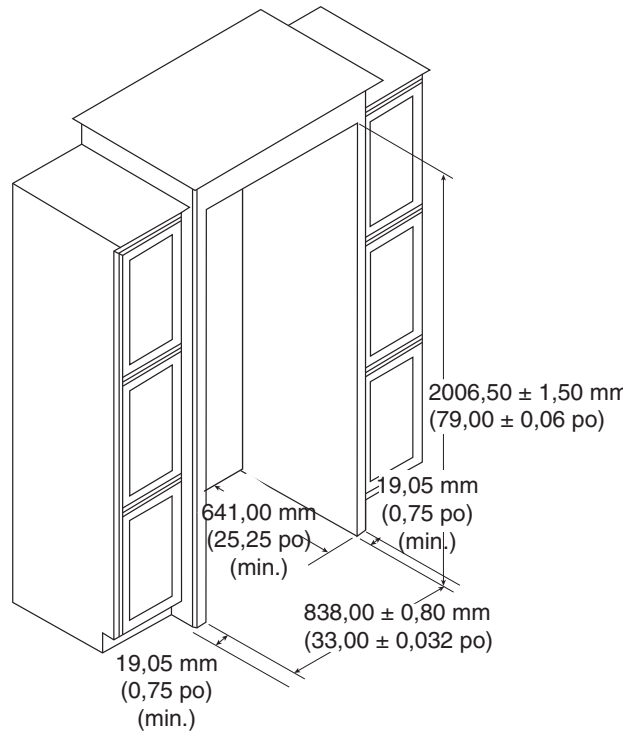
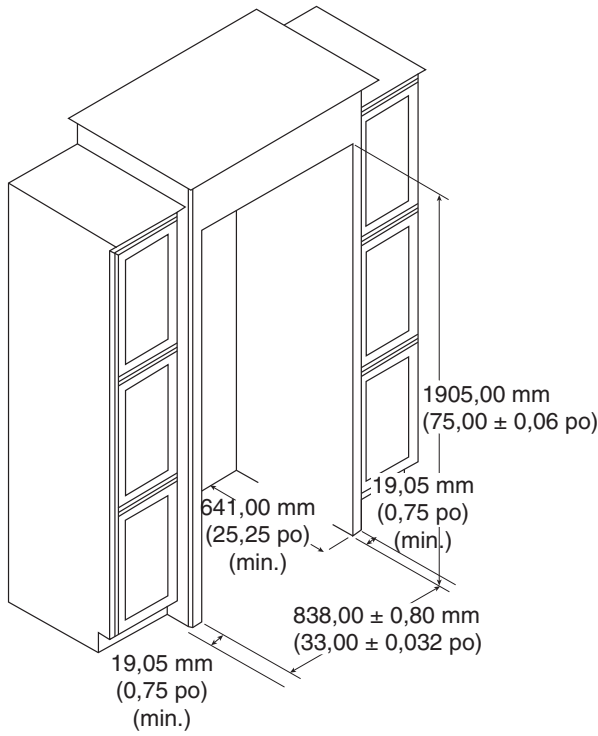


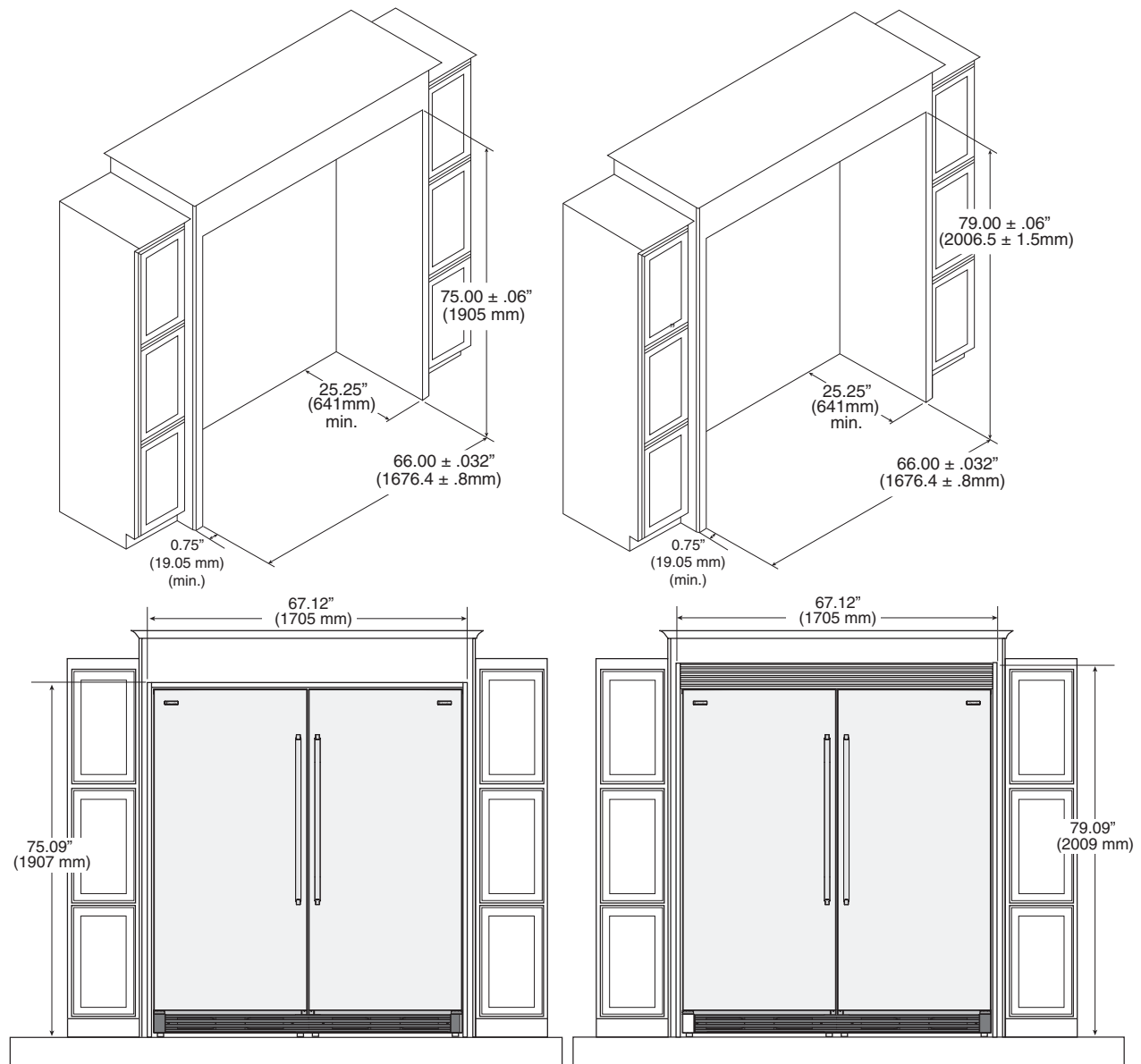
**REMARQUE :** La lettre « H » suit le numéro de tous les composants de quincaillerie qui sont mentionnés dans cette feuille d'instructions.

<b>Quincaillerie A00350302</b>			
ARTICLE	NUMÉRO DE PIÈCE	DESCRIPTION	QTÉ
1H	297333900	Charnière couve-joint	2
2H	297333901	Arrière du couve-joint	1
3H	297236250	Vis 1/4-20 x 0,63	14
4H	297337000	Vis FH 1/4-20 x 0,63	4
5H	050149	Vis TH #8-18 x 0,75 AB	1
6H	297142600	Vis FH #8-32 x 0,63	1
7H	A00343901	Instructions d'installation	1



**TRIMKITEZ1 (pièce # 808739901) et TRIMKITSS1 (pièce # 808739902) Dimensions de la trousse de garniture**



**TRIMKITEZ2 (pièce # 808743701) & TRIMKITSS2 (pièce # 808743702) Dimensions de la trousse de garniture**


**Sécurité : Toujours porter des lunettes de protection lorsque vous utilisez des outils électriques.**

**Outils nécessaires :**

- Tournevis Phillips<sup>MC</sup>
- Tournevis à tête plate
- Lunettes de protection
- Clé à molette avec boulon à tête de 1,25 po
- Clé à douille 3/8 po
- Clé à douille 7/16 po
- Escabeau
- Ruban à mesurer (longueur de 7 po min.)
- Perceuse et foret 1/8 po

**Avant de commencer**

1. Faites attention lorsque vous déballez les composants. N'utilisez pas d'objets pointus pour enlever le matériel d'emballage. Vous pourriez égratigner la surface des composants de la garniture.
2. Agissez avec extrême prudence lorsque vous manipulez les pièces de métal de la garniture. Les coins sont particulièrement tranchants et, en cas de chute, peuvent facilement être endommagés.

## Installation de la garniture et mise en place de la grille (Installation d'un ou deux appareils)

1. Dégagez un espace suffisant pour disposez les pièces face vers le bas. Assurez-vous d'y avoir auparavant étendu une toile pour ne pas égratigner le revêtement du plancher ou les pièces de la garniture. (Voir la Figure 1).

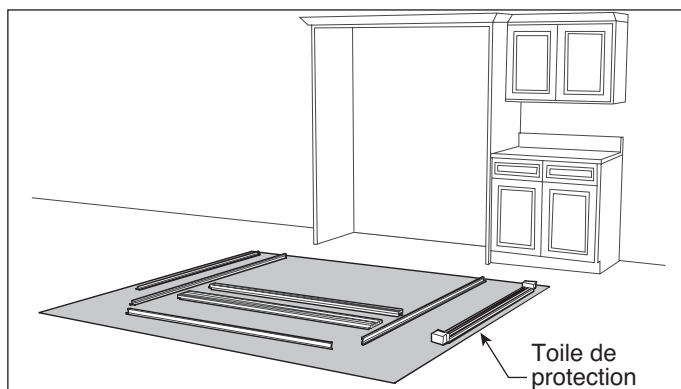


Figure 1

2. Coupez 4 po (101,6 mm) à droite et à gauche de la garniture latérale en vous servant de la fente comme guide afin d'avoir la taille appropriée à une découpe de 75 po (1905 mm). (Voir la Figure 2).

**REMARQUE :** NE PAS couper la garniture latérale si vous installez l'appareil dans une ouverture de 79 po (2006 mm).

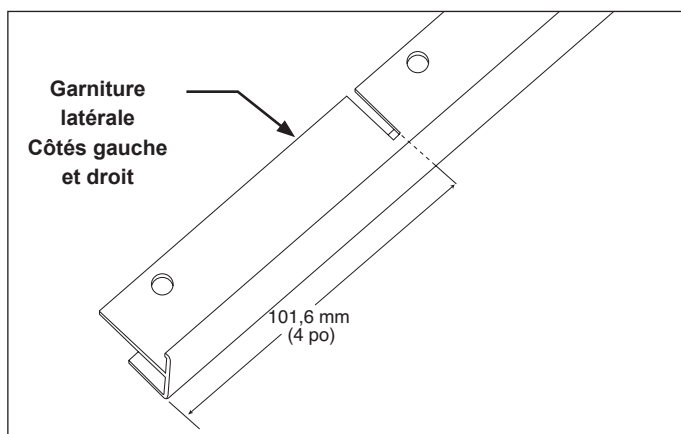


Figure 2

## Installation du système de mise à niveau (Installation d'un ou deux appareils)

3.
  - a. Couchez l'appareil sur le dos en le déposant sur le matériel d'emballage ou sur une toile pour éviter d'endommager le plancher.
  - b. Retirez les trois (3) vis de chacun des côtés et jetez-les. (Voir la Figure 3).
  - c. Retirez et gardez les deux vérins de calage de plastique afin de les utiliser à l'étape suivante.

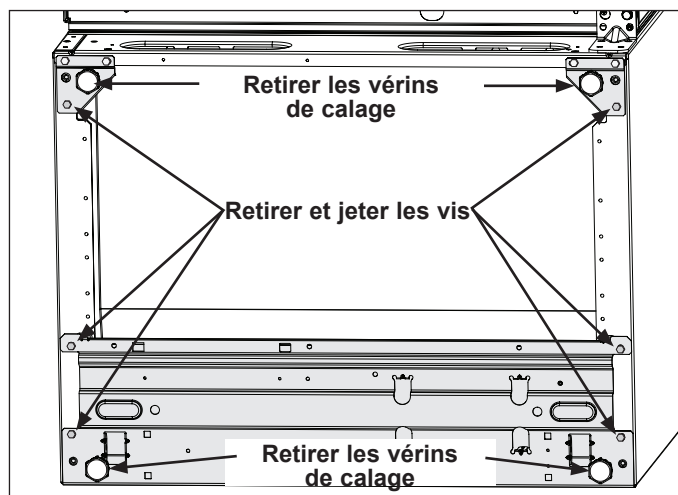


Figure 3

4.
  - a. Fixez le vérin de calage actuel au système de mise à niveau. Le vérin de calage est une pièce commune qui fonctionnera sur l'un ou l'autre des côtés inférieurs de l'appareil. (Voir la Figure 4).
  - b. Fixez le vérin de calage à l'aide de trois (3) vis par côté à l'aide d'une douille de 3/8 po.
  - c. Réinstallez les vérins de calage.
  - d. Pour avoir suffisamment d'espace pour atteindre le trou de vis arrière, relevez la roulette arrière pour l'empêcher de nuire. Quand vous avez terminé, redescendez la roulette arrière pour la remettre à sa position initiale.

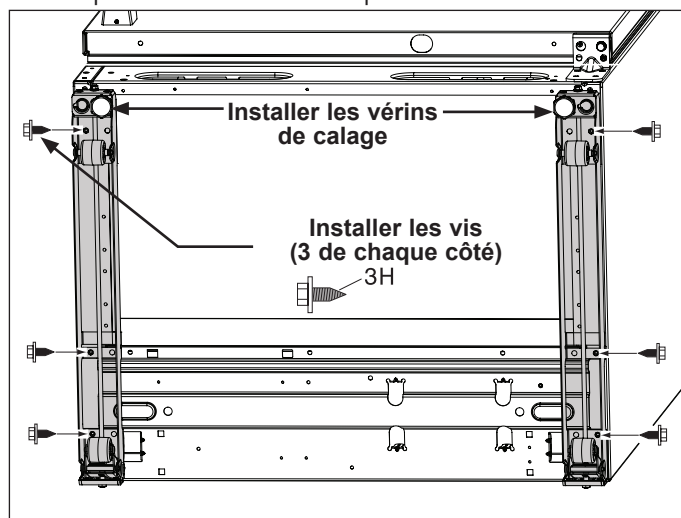


Figure 4

## Installation de la garniture

### Installation du couvre-joint de la trousse de garniture (Installation de deux appareils seulement)

**REMARQUE :** Il est possible qu'une mise à niveau soit requise pour aligner les trous des étapes « a » et « d ».

5. a. Liez les deux appareils en fixant le support de fixation à l'arrière des appareils à l'aide d'une douille de 3/8 po. (Voir la Figure 5).
- b. Installez la bande centrale qui permet de s'assurer de toujours avoir un espace de 3/8 po entre les deux appareils. (Voir la Figure 6).
- c. Liez les deux appareils à l'aide du support de fixation commun sur le dessus à l'avant en insérant deux vis dans les trous intérieurs à l'aide d'une douille de 3/8 po. (Voir la Figure).
- d. Liez les deux appareils à l'aide du support de fixation en bas à l'avant à l'aide d'un tournevis Phillips #3. (Voir la Figure 8).

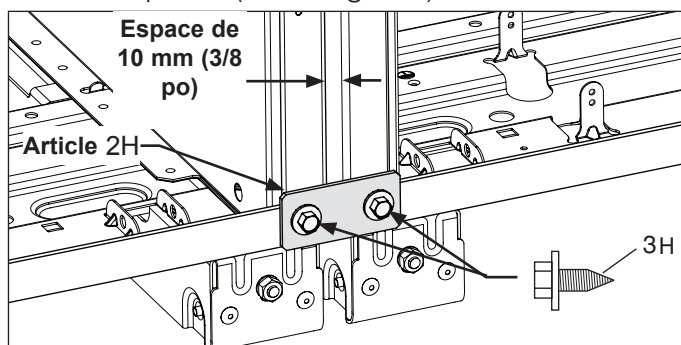


Figure 5

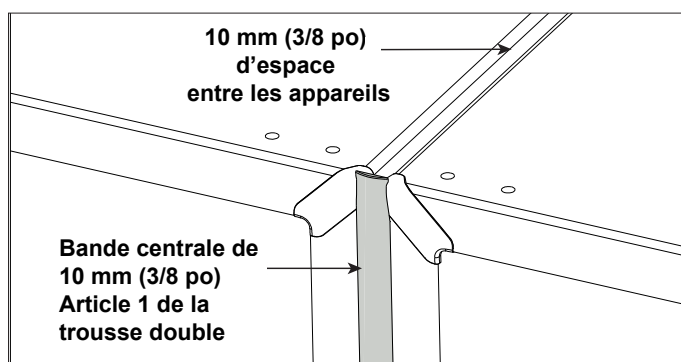


Figure 6

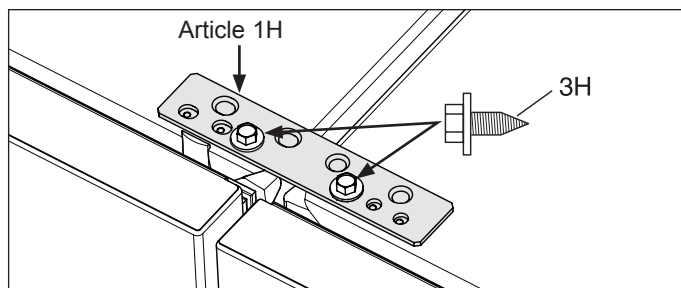


Figure 7

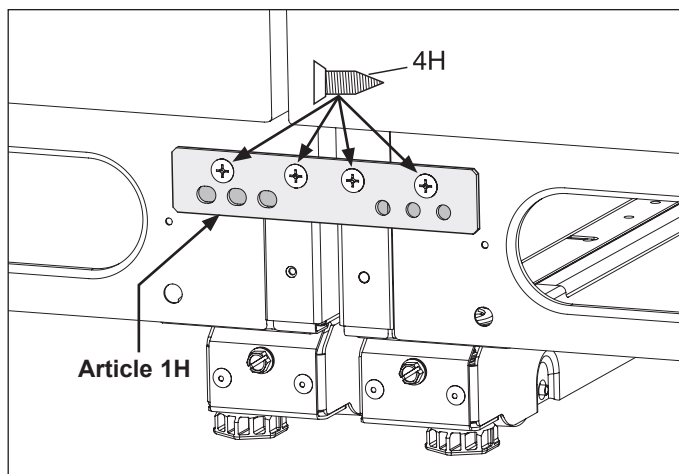


Figure 8

### Installation de la garniture (installation d'un seul appareil)

6. Retirez la vis extérieure de la charnière à l'aide d'une clé à douille de 3/8 po et conservez-la afin de l'utiliser plus tard. Installez le support de fixation en insérant une vis dans le trou intérieur à l'aide d'une clé à douille de 3/8 po. (Voir la Figure 9).

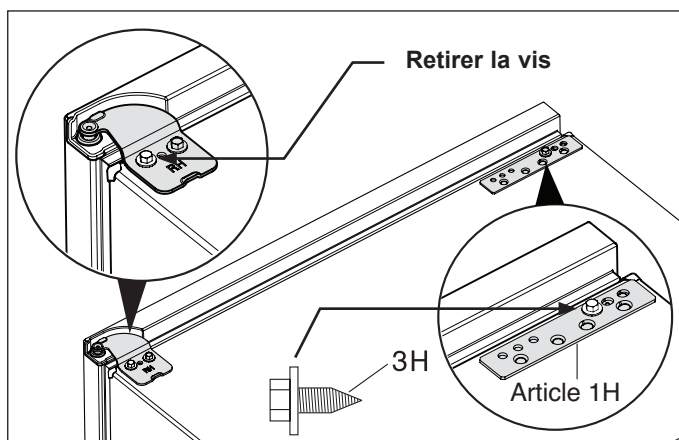


Figure 9

### Installation de la garniture latérale (Installation d'un ou deux appareils)

7. a. Placez la garniture du côté gauche sur la garniture de la caisse en vérifiant qu'elle touche le sol.
- b. Percez l'avant-trou de 1/8 po (3 mm).
- c. Vissez la vis jusqu'au bout, puis sortez. Enlevez la garniture latérale afin de l'installer ultérieurement. (Voir la Figure 10).

**REMARQUE :** Il est possible qu'il soit nécessaire de percer des avant-trous pour certains types de subjectiles d'armoires de cuisine à l'aide d'un foret de 1/8 po (3 mm) de diamètre.

8. a. Placez la garniture du côté droit sur la garniture de la caisse en vérifiant qu'elle touche le sol.
- b. Percez l'avant-trou de 1/8 po (3 mm).
- c. Vissez la vis jusqu'au bout, puis ressortez. Enlevez la garniture latérale afin de l'installer ultérieurement. (Voir la Figure 10).

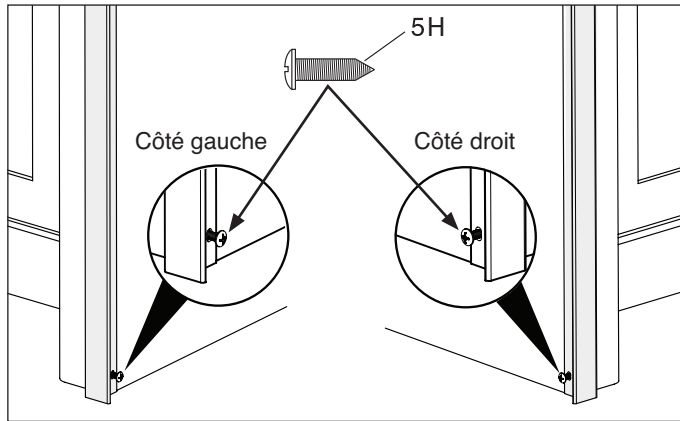


Figure 10

### Installation de la garniture supérieure (Installation d'un ou deux appareils)

**REMARQUE :** Il faut utiliser un escabeau pour installer les composants de la garniture supérieure.

9. a. Si vous installez deux appareils, enlevez la vis extérieure qui est la même sur les deux côtés (si vous n'installez qu'un seul appareil, cette vis a été retirée à l'étape 6). Alignez la garniture supérieure et fixez-la à l'aide d'une douille de 3/8 po. Répétez cette étape sur l'autre côté. (Voir la Figure 11).
- b. (Installation de deux appareils seulement) Insérez les vis extérieures sur le support de fixation commun, alignez la garniture et fixez-la à l'aide d'une douille de 3/8 po. (Voir la Figure 12).

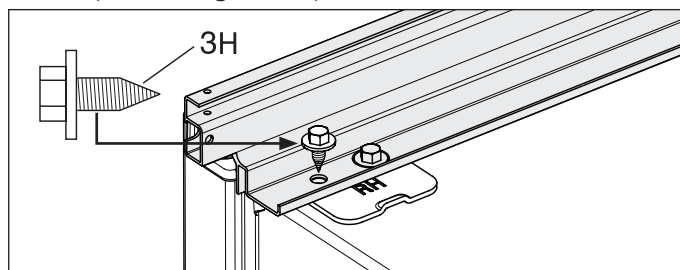


Figure 11

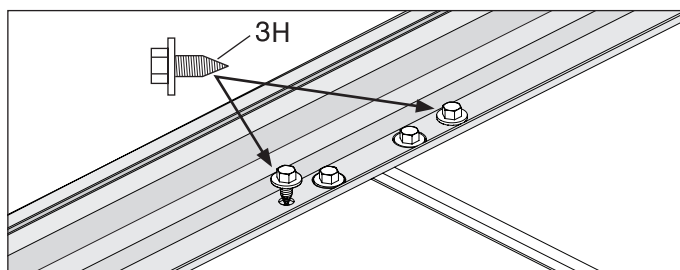


Figure 12

10. Ouverture de 75 po de hauteur (1905mm) avec garniture supérieure (Installation d'un ou deux appareils)
  - a. Glissez les appareils en place. Ajuster la hauteur pour que la hauteur de la garniture supérieure atteigne 75,09 po (1907mm). Centrer les appareils dans l'ouverture et mettre de niveau. (Voir l'étape 12 pour consulter les instructions de mise à niveau) (Voir les Figures 13 et 14)
  - b. Percez des avant-trous de 1/8 po (3 mm) et vissez les vis dans les armoires de cuisine à l'aide d'un tournevis Phillips.

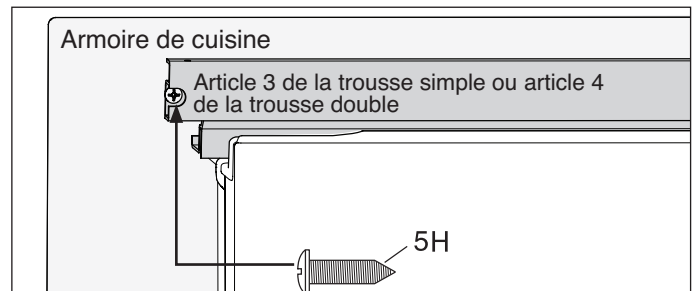


Figure 13

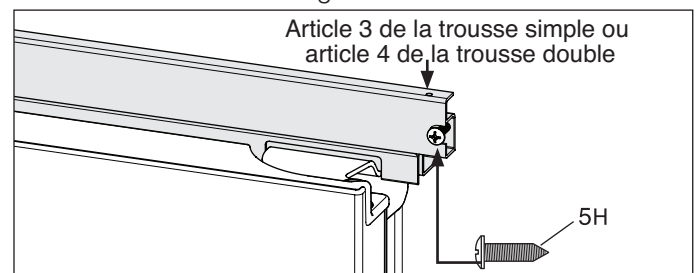


Figure 14

11. Ouverture de 79 po de hauteur (2006 mm) avec garnitures supérieures à évent (installation d'un ou de deux appareils)
  - a. Glissez les appareils en place. Ajuster la hauteur pour que la hauteur de la garniture supérieure atteigne 79,09 po (2009 mm). Centrer les appareils dans l'ouverture et mettre de niveau. (Voir la Figure 15).
  - b. Percez des avant-trous de 1/8 po et vissez deux (2) vis sur les armoires de cuisine sur chaque côté à l'aide d'un tournevis Phillips.

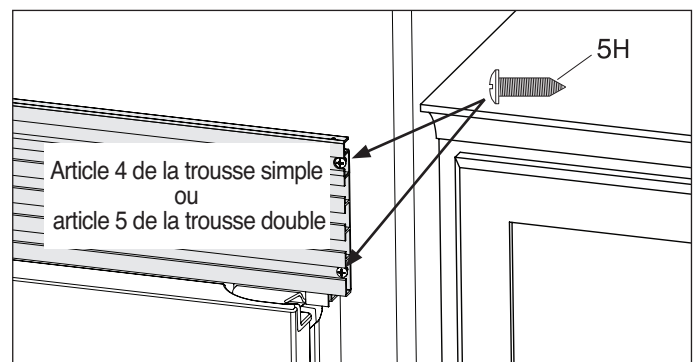


Figure 15



## 12. Mise à niveau de la trousse de garniture (voir la Figure 16) (Installation d'un ou deux appareils)

- Pour soulever le devant de l'appareil, tournez le vérin de calage vers la gauche à l'aide d'une clé à molette avec boulon à tête hexagonale de 1,25 po.
- Pour soulever l'arrière de l'appareil, tournez le boulon vers la droite à l'aide d'une douille de 3/8 po ou d'un tournevis à tête plate.

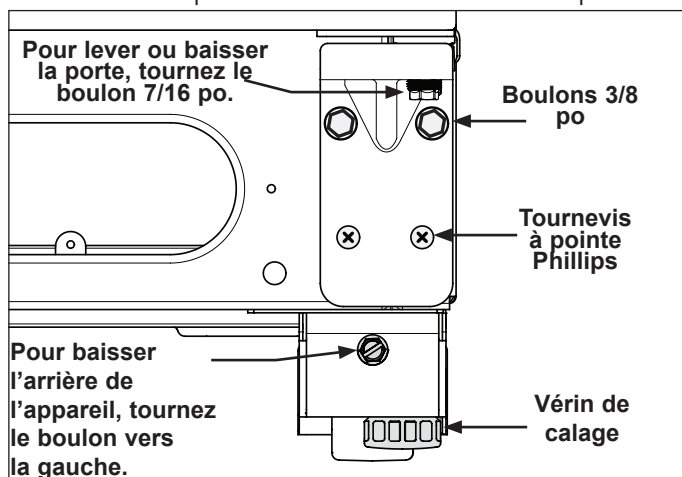


Figure 16

## 13. Réglage de la charnière (voir la Figure 16) (Installation d'un ou deux appareils)

- La charnière inférieure sert à apporter les derniers petits ajustements requis pour que les portes soient bien alignées l'une par rapport à l'autre et par rapport à la caisse.
- La charnière peut bouger latéralement de 3/32 po et monter de 1/8 po. Utilisez une douille de 7/16 po ou une clé ouverte pour lever ou baisser la porte. Utilisez une douille de 3/8 po et un tournevis Phillips pour desserrer la charnière inférieure. Déplacez la porte vers la droite ou vers la gauche, puis revissez la vis et les boulons.

## 14. Fixation de la garniture latérale aux armoires de cuisine (Installation d'un ou deux appareils)

- Fixez le bas de la garniture à l'aide d'une vis. (Voir la Figure 17).
- Vissez les vis de la garniture supérieure. (Voir la Figure 18).

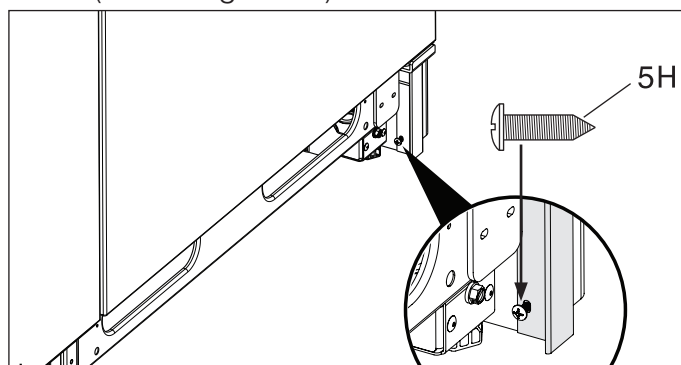


Figure 17

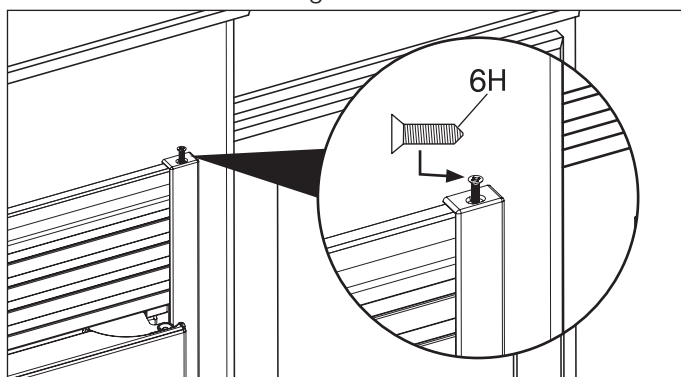


Figure 18

## 15. Fixation de la plaque de bas de porte (Installation d'un seul appareil)

Fixez la plaque de bas de porte à l'armoire à l'aide de deux (2) vis. (Voir la Figure 19).

### (Installation d'un duo d'appareils)

Fixez la plaque de bas de porte à l'armoire à l'aide de quatre (4) vis. (Voir la Figure 20).

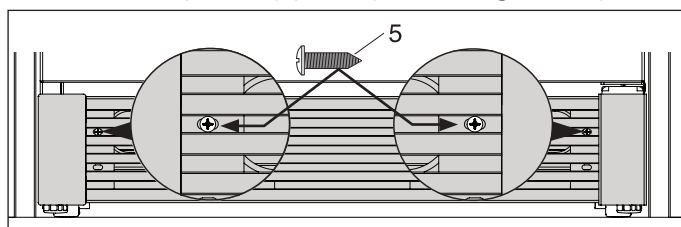


Figure 19

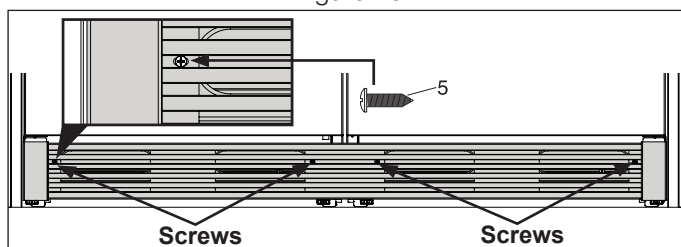


Figure 20