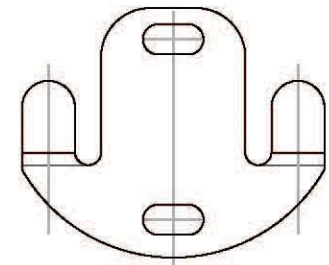


PRIMARY POST MOUNT
MONTANT PRIMAIRE
MONTAJE PRINCIPAL



FranklinBrass®
A Liberty Hardware® Brand

JAMESTOWN®
TEMPLATE / GABARIT / PLANTILLA

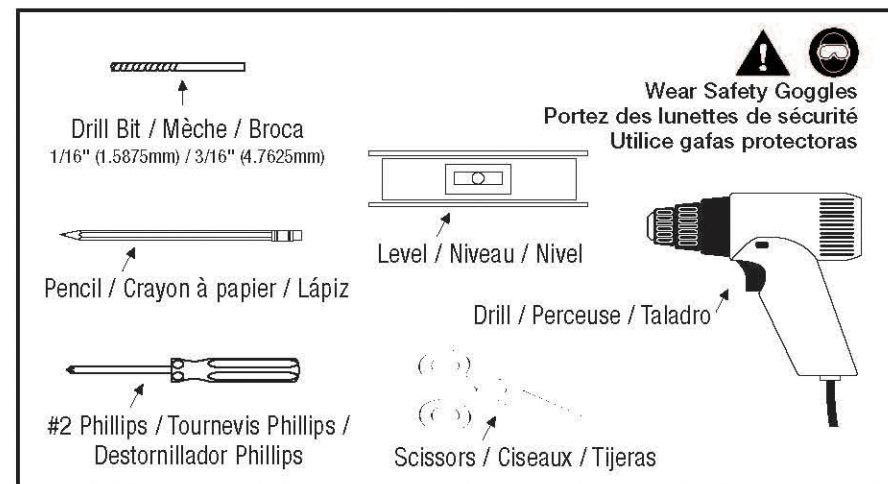
GLASS SHELF
ÉTAGÈRE EN VERRE
ESTANTE DE VIDRIO



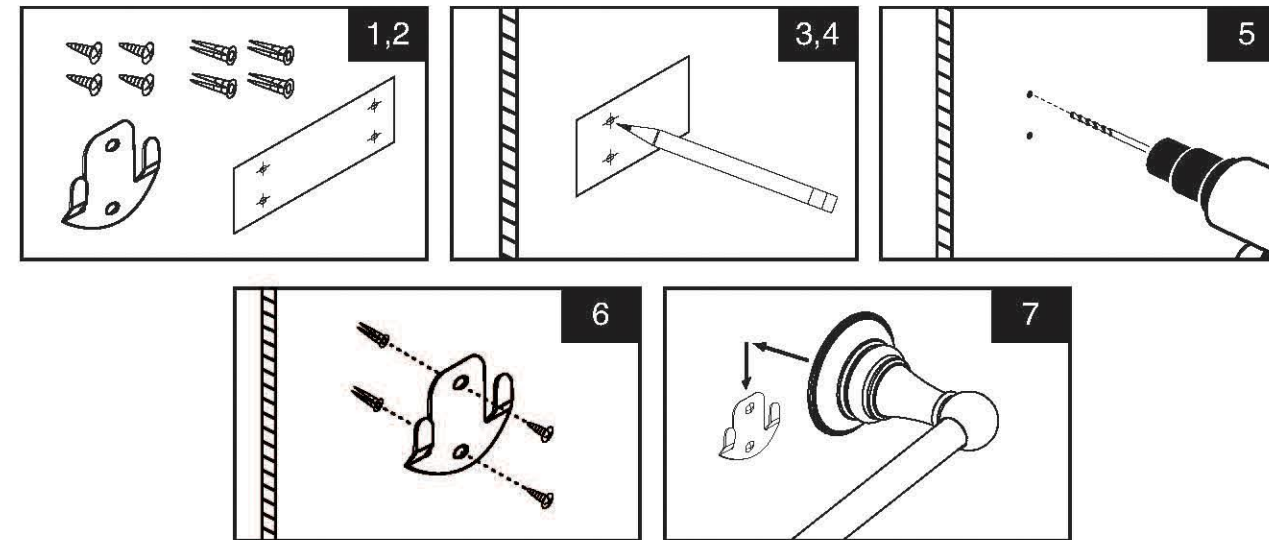
14" / 355,6 mm

Do-It-Yourself Installation Instructions

Tools Required for Installation: / Outils requis pour l'installation: /
Herramientas necesarias para la instalación:



Mounting Instructions (sets with brackets) / (jeux à supports) / (juegos con soportes)



Installation and Care Instructions

Tools Required for Installation:
Pencil, Drill, 1/16" and 3/16" Drill Bits, Hammer, Level, and #2 Phillips Screwdriver.

- ▲ WARNING!**
This item is not designed for use as a grab bar. Do not mount in locations where product is likely to be used as a grab bar.
- ▲ WARNING!**
Use caution when drilling into walls to avoid drilling into electrical and plumbing lines hidden within wall.

Mounting Instructions (sets with brackets):

1. Locate mounting hardware before discarding any packaging.
2. Identify on template which item you will be installing.
3. Position template on wall in desired location making sure template is level.
4. Mark location for fasteners using a pencil.
5. **Solid Wood or Stud Mount**
Drill 1/16" pilot hole. Anchors will not be required.
6. **Drywall or Ceramic Tile Installation**
Drill 3/16" pilot holes and insert plastic anchors into drilled holes using a hammer to tap the anchors flush with wall. Be careful when tapping anchor not to break ceramic tile.
7. Fasten provided screws through mounting bracket(s) and into anchors (if applicable) with tabs pointing up.
8. Install assembled item on mounting bracket(s) as shown.

Mounting Instructions (front-mounted sets):

1. Locate mounting hardware before discarding any packaging.
2. Position bath item in desired location on wall making sure item is level.
3. Mark location for fasteners using the item as a template.
4. **Solid Wood or Stud Mount**
Drill 1/16" pilot hole. Anchors will not be required.
5. **Drywall or Ceramic Tile Installation**
Drill 3/16" pilot holes and insert plastic anchors into drilled holes using a hammer to tap the anchors flush with wall. Be careful when tapping anchor not to break ceramic tile.
6. Use included fasteners to secure assembled item to wall.

Cleaning Instructions:

To maintain and protect the fine luster of all bath accessories, clean with a soft, damp cloth only. **DO NOT USE** scrub pads, detergents or cleansers as they may harm the protective finish of your bath accessories.

Instructions d'installation et d'entretien

Outils requis pour l'installation :
Crayon à papier, perceuse, mèches de 1,59 et 4,76 mm (1/16 et 3/16 po), marteau, niveau et tournevis cruciforme n° 2

- ▲ AVERTISSEMENT !**
Cet article n'est pas conçu pour être utilisé comme barre de support. Ne le montez pas dans des emplacements où le produit sera probablement utilisé comme barre de support.
- ▲ AVERTISSEMENT !**
Faites attention quand vous percez les murs pour éviter de percer des conduits électriques ou des canalisations y étant cachés.

Instructions de montage (jeux à supports) :

1. Trouvez le matériel de montage avant de jeter l'emballage.
2. Identifiez sur le gabarit quel article vous allez installer.
3. Positionnez le gabarit sur le mur dans l'emplacement désiré tout en vous assurant que le gabarit est de niveau.
4. Marquez l'emplacement des fixations à l'aide d'un crayon à papier.
5. **Montage sur montant ou bois massif**
Percez des avant-trous de 1,59 mm (1/16 po). Des chevilles ne seront pas requises.
6. **Installation sur mur de plâtre ou carrelage**
Percez des avant-trous de 4,76 mm (3/16 po) et insérez-y des chevilles en plastique à l'aide d'un marteau pour les tapoter jusqu'au ras du mur. Faites attention quand vous tapotez sur les chevilles à ne pas casser de carreaux.
7. Fixez-les avec les vis fournies dans le(s) support(s) de montage et les chevilles (le cas échéant) avec les languettes orientées vers le haut.
8. Installez l'article assemblé sur le(s) support(s) de montage comme montré.

Instructions de montage (jeux montés par l'avant) :

1. Trouvez le matériel de montage avant de jeter l'emballage.
2. Positionnez l'article de bain dans l'emplacement désiré sur le mur tout en vous assurant que l'article est de niveau.
3. Marquez l'emplacement des fixations à l'aide de l'article en tant que gabarit.
4. **Montage sur montant ou bois massif**
Percez des avant-trous de 1,59 mm (1/16 po). Des chevilles ne seront pas requises.
5. **Installation sur mur de plâtre ou carrelage**
Percez des avant-trous de 4,76 mm (3/16 po) et insérez-y des chevilles en plastique à l'aide d'un marteau pour les tapoter jusqu'au ras du mur. Faites attention quand vous tapotez sur les chevilles à ne pas casser de carreaux.
6. Utilisez les fixations comprises pour fixer l'article assemblé au mur.

Instructions de nettoyage :

Pour garder et protéger le brillant fin de tous les accessoires de bain, nettoyez-les seulement avec chiffon doux légèrement mouillé. **N'UTILISEZ PAS** d'éponge grattante, de détergents ou de produits de nettoyage car ils peuvent endommager le fini de protection de vos accessoires de bain.

Instrucciones de instalación y cuidados

Herramientas necesarias para la instalación:
Lápiz, taladro, brocas de 1/16 y 3/16 pul., martillo, nivel y un destornillador Phillips #2.

- ▲ ¡ADVERTENCIA!**
Este artículo no fue diseñado para usarse como una agarradera. No lo monte en ubicaciones donde es probable que el producto sea usado como agarradera.
- ▲ ¡ADVERTENCIA!**
Tenga precaución cuando perforo la pared con el fin de evitar perforar líneas eléctricas o de plomería escondidas detrás de la pared.

Instrucciones de montaje (juegos con soportes):

1. Ubique los herrajes de montaje antes de botar el empaque.
2. Identifique en la plantilla el artículo que va a instalar.
3. Coloque la plantilla en la pared en la ubicación deseada asegurándose de que la plantilla esté nivelada.
4. Usando un lápiz, marque la ubicación de los sujetadores.
5. **Montaje en madera sólida o para.**
Perfore un agujero piloto de 1/16 pul. No es necesario usar anclajes.
6. **Instalación sobre baldosín de cerámica o cartón de yeso (drywall)**
Perfore agujeros pilotos de 3/16 pul e inserte los anclajes de plástico dentro de los agujeros usando un martillo para meterlos en la pared hasta que queden a ras. Tenga cuidado al golpear los anclajes para no romper el baldosín de cerámica.
7. Instale los tornillos suministrados a través del soporte(s) de montaje y por entre los anclajes (si aplica) con las pestañas de cara hacia arriba.
8. Instale el artículo ensamblado en el soporte(s) de montaje tal como se muestra.

Instrucciones de montaje (juegos montados al frente):

1. Ubique los herrajes de montaje antes de botar el empaque.
2. Coloque el accesorio de baño en la ubicación deseada en la pared asegurándose de que el accesorio esté nivelado.
3. Marque la ubicación de los sujetadores usando el accesorio como plantilla.
4. **Montaje en madera sólida o para.**
Perfore un agujero piloto de 1/16 pul. No es necesario usar anclajes.
5. **Instalación sobre baldosín de cerámica o cartón de yeso (drywall)**
Perfore agujeros pilotos de 3/16 pul e inserte los anclajes de plástico dentro de los agujeros usando un martillo para meterlos en la pared hasta que queden a ras. Tenga cuidado al golpear los anclajes para no romper el baldosín de cerámica.
6. Use los sujetadores incluidos para instalar el ensamble en la pared.

Instrucciones de limpieza:

Para mantener y proteger el alto brillo de todos los accesorios de baño, límpielos únicamente con un trapo suave y húmedo. **NO USE** esponjas a brasivas, detergents o líquidos limpiadores ya que ellos podrán dañar el terminado de protección de sus accesorios de baño.

LIBERTY HARDWARE®
MANUFACTURING CORPORATION

140 Business Park Drive • Winston-Salem, NC 27107
www.libertyhardware.com