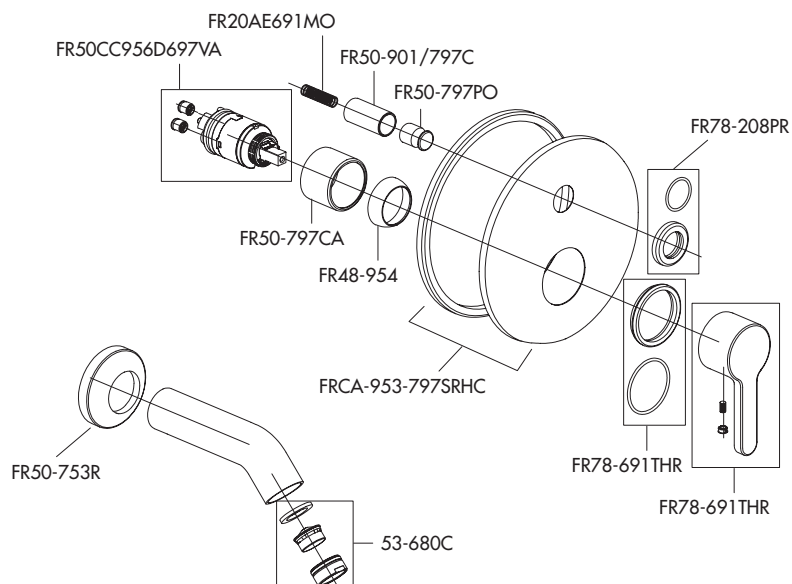
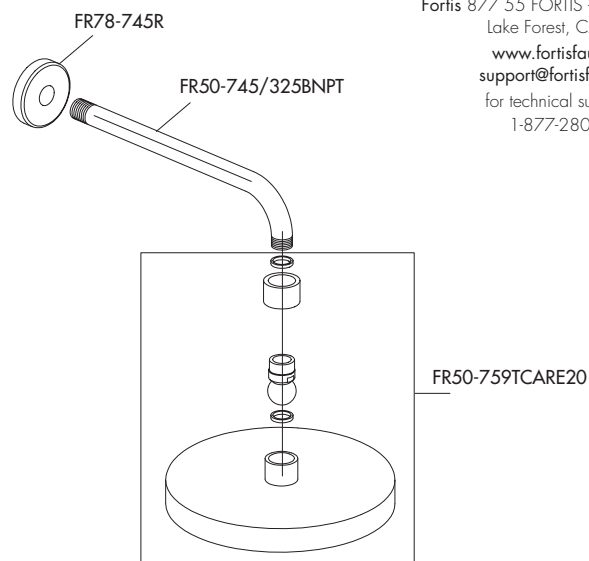


FORTIS

PURO DESIGN ITALIANO

Fortis 877 55 FORTIS - (36784) Da Vinci
Lake Forest, CA 92610
www.fortisfaucet.com
support@fortisfaucet.com
for technical support call
1-877-280-5940



English

FORTIS

PURO DESIGN ITALIANO

LIMITED LIFETIME WARRANTY FOR RESIDENTIAL PRODUCTS

FORTIS provides the following warranties for its products to the original purchaser in a residential application.

MECHANICAL WARRANTY: FORTIS provides a Limited Lifetime Warranty to all mechanical parts to be free from all manufacturing defects in materials and workmanship under normal use for as long as the original purchaser owns their home.

FINISH WARRANTY: FORTIS provides a limited Lifetime Warranty on all Fortis products to the original purchaser against manufacturing defects in materials and workmanship. In the event of any defect in the product breaches the foregoing warranties, FORTIS, at its option, will replace any part or finish that proves to be defective in material and/or workmanship, under normal installation, use and service. Repair or replacement of the product is the exclusive remedy.

For any remedy under this warranty, FORTIS, is to be notified describing the problem. In order to notify FORTIS and receive assistance or service under this warranty, the original purchaser may:

1. **Contact by Phone:** For a consumer service representative, call 1-877-280-5940
2. **Contact by Mail:** Write consumer service department to the below address:
FORTIS, Inc.,
Customer Service Department
1571 North Main Road
Newfield, NJ 08344
(877) 280-5940
3. **Contact by Email:** Email Fortis customer service: customerservice@fortisfaucet.com

4. **Contact your Distributor:** Notify the location or distributor from which the product was purchased.

Upon contacting FORTIS, you will need to provide:

- a. FORTIS product model number
- b. A description of the problem
- c. Your contact information (Name, Address, Phone Number)
- d. Approximate Date of Purchase

In addition to the information above, to obtain a warranty repair or replacement, you will need to provide:

1. The faulty part or product (carefully packed)
2. Proof-of-purchase (original sales receipt) from the original consumer purchaser

FORTIS, Inc.,
Customer Service Department
1571 North Main Road
Newfield, NJ 08344
(877) 280-5940

Please allow 7 to 14 business days warranty processing.

EXCLUSIONS: This warranty does NOT cover and FORTIS will NOT pay for:

1. Conditions, malfunctions or damage not resulting from defects in material or workmanship
2. Conditions, malfunctions or damage resulting from any of the following:
 - a. Normal wear and tear, improper installation, improper maintenance, misuse, abuse, negligence, accident or alteration
 - b. The use of abrasive or caustic cleaning agents or "no-rinse" cleaning products, or the use of the product in any manner contrary to the product instructions
 - c. Conditions in the home such as excessive water pressure or corrosion
3. Labor and other expenses related to disconnection, deinstallation, or return of the product for warranty service (including but not limited to proper packaging and shipping costs) or for installation or reinstallation of the product
4. Accessories, connected to materials and products, or related products not manufactured by FORTIS.
5. Any FORTIS product sold for display purposes.

WARRANTY FOR COMMERCIAL APPLICATIONS:

If the FORTIS product is installed in a commercial application, the above mechanical warranty shall be limited for a period of (10) years and the above finish warranty shall be limited for a period of (5) years from the date of the purchase of the product.

Repair or replacement parts are warranted only for the period remaining under the initial warranty. The same exclusions apply as above residential application policy.

AC92IST797SETUP

Español

FORTIS

PURO DESIGN ITALIANO

GARANTÍA LIMITADA DE POR VIDA PARA PRODUCTOS DE USO RESIDENCIAL

FORTIS ofrece al comprador original las siguientes garantías para sus productos utilizados para instalaciones residenciales.

GARANTÍA PARTES MECÁNICAS: FORTIS ofrece para todos los componentes mecánicos una Garantía Limitada de por vida que cubre los defectos de fabricación en los materiales y elaboración, en condiciones de uso normales, hasta que el comprador original sea propietario del inmueble donde se instala el producto.

GARANTÍA ACABADOS: FORTIS ofrece al comprador original para todos los productos FORTIS una Garantía limitada de por vida que cubre los defectos de fabricación en los materiales y la elaboración.

En caso de que un producto no fuera conforme a los parámetros de las mencionadas garantías debido a algún defecto, FORTIS, a su exclusiva discreción, sustituirá el componente o el acabado defectuoso en el material y/o la elaboración en normales condiciones de instalación, uso y mantenimiento. La única solución admitida será la reparación o la sustitución del producto.

Para hacer valer cualquier tipo de cobertura prevista por la garantía el usuario deberá enviar la solicitud a FORTIS junto con una descripción completa del problema. Para notificar a FORTIS y recibir asistencia o un servicio en conformidad a la presente garantía, el comprador original podrá:

1. **Llamar por teléfono:** para ponerse en contacto con un representante del servicio de atención al cliente al número 1-877-280-5940
2. **Por correo:** Escribir a la oficina del servicio de atención al cliente a la siguiente dirección:
FORTIS, Inc.,
Customer Service Department
1571 North Main Road
Newfield, NJ 08344
(877) 280-5940
3. **Por email:** Email del servicio de atención al cliente FORTIS: customerservice@fortisfaucet.com

4. **Contactar a nuestro distribuidor:** Comunicar el lugar o el distribuidor donde ha sido comprado el producto.

Después de haberse puesto en contacto con FORTIS, deberán indicar:

- a. El número del modelo del producto FORTIS
- b. Una descripción del problema
- c. Las informaciones para contactarles (nombre, dirección, número de teléfono)
- d. Fecha de compra aproximada

Para poder recibir asistencia para la reparación o sustitución en garantía, además de las informaciones anteriormente mencionadas, deberán enviar lo siguiente:

1. El componente o producto defectuoso (cuidadosamente embalado)
2. El comprobante de compra (recibo de compra original) que el comprador original del producto posee.

FORTIS, Inc.,
Customer Service Department
1571 North Main Road
Newfield, NJ 08344
(877) 280-5940

Para la elaboración de la solicitud de aplicación de la garantía serán necesarios de 7 a 14 días laborales.

EXCEPCIONES: La presente garantía NO cubre y FORTIS NO pagará por:

1. Las condiciones, los malfuncionamientos o los daños que no sean debidos a defectos de material o elaboración
2. Las condiciones, los malfuncionamientos o los daños debidos a uno de los siguientes casos:
 - a. Normal desgaste, instalación incorrecta, mantenimiento incorrecto, uso impropio, abuso, negligencia, accidente o alteración
 - b. Uso de agentes abrasivos o productos de limpieza corrosivos o que no necesitan enjuague, o uso impropio del producto contrario a las indicaciones
 - c. Condiciones del inmueble producidas por excesiva presión del agua o corrosión
3. Mano de obra y otros gastos relativos a la desconexión, desmontaje o restitución del producto por servicios de garantía (Incluso el embalaje adecuado y los costos de expedición) o por la instalación o el desmontaje del producto.
4. Accesorios, relacionados con los materiales y productos, o relativos a productos no fabricados por FORTIS.
5. Los productos FORTIS vendidos exclusivamente con fines de exposición.

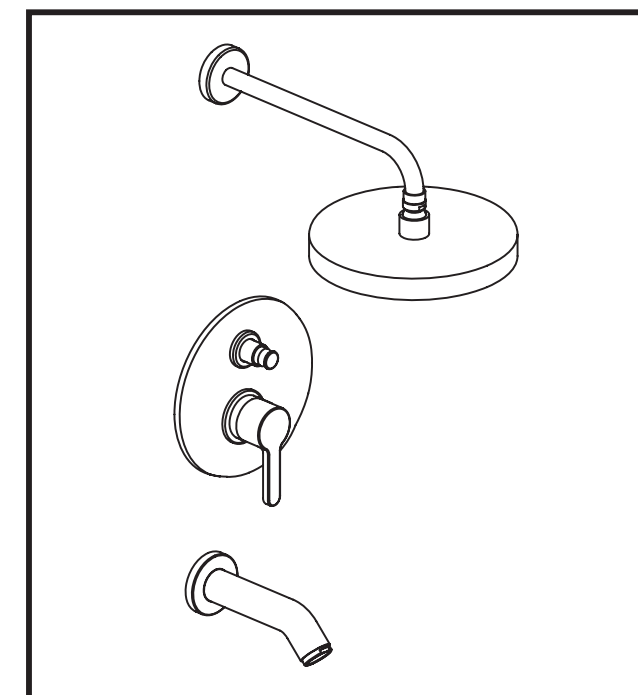
GARANTÍA PARA USOS COMERCIALES:

En caso de que el producto FORTIS sea instalado en una unidad comercial, la garantía para las partes mecánicas anteriormente indicado será limitada a un periodo de (10) años y la garantía para los acabados será limitada a un periodo de (5) años desde la fecha de compra del producto.

Las reparaciones y las piezas de repuesto están cubiertas por la garantía sólo por el periodo restante de la garantía original. La misma excepción es válida, como se indica anteriormente, para las normas aplicables al uso en unidades residenciales.

FORTIS

PURO DESIGN ITALIANO



9 2 7 9 7 0 0 - 9 2 7 8 7 0 0 B R E R A

Tub and shower kit • Kit para bañera y ducha

English

For information such as installation or care and warranty for this product, please contact your local Fortis distributor.
www.fortisfaucet.com

02-17-2011

Copyright © 2011, Fortis

Español

Para informacion sobre la instalación, o cuidar el producto y garantía, por favor llama a su distribuidor local de Fortis.
www.fortisfaucet.com

9279700 - 9278700

FORTIS

INSTALLATION INSTRUCTIONS

Water Supply	Recommended	Maximum	Minimum
Hot Water Temperature	65 °C (~150F)	80 °C (~175F)	15 °C (~60F)
Working Pressure	3 BAR (~45PSI)	5 BAR (~75PSI)	0.5 BAR (~7PSI)

In case of pressures over 5 BAR (~75 PSI), we recommend to use a pressure reducer.
Before proceeding with the assembly, purge the hot and cold water pipes so as to avoid the accumulation of dirt and impurities that could affect the function of the faucet.

PRESSURE BALANCE BUILT-IN INSTALLATION

FIG. 01

Fit the tap body to the wall with the shower outlet upwards, connect the hot water supply to the left inlet and the cold water supply to the right one.
The depth of the wall niche must correspond (**wall coating included**) to the tolerance given by the plastic cover (1.A).

FIG. 02

Finish the wall and remove the plastic cover (2.A) using a screwdriver.

FIG. 03

Pre-assemble the sliding rosette (3.D) on the plate (3.F) correctly positioning it on the faucet body and place the sponge (3.G) between the plate (3.F) and the wall.
Complete the installation of the finishing components fitting the rosette (3.E) on the diverter.
Place the handle (3.A) on the cartridge and tighten the grub screw (3.B). Insert the cap (3.C).

FIG. 04

Pre-assemble the rosette (4.E) on the shower arm (4.D); screw the shower arm on the wall joint. Slide the rosette (4.E) all the way in till it is flush to the wall and install the shower head (4.A) on the arm (4.D) positioning the gasket (4.C) in between. Make sure the check valve (4.B) is correctly installed.

FIG. 05

After fitting the rosette (5.C) on the spout (5.B), screw the assembly on the wall-mounted threaded joint (5.A) till it is flush to the wall.

FIG. 06

We recommend to periodically clean the aerator so as to prevent the accumulation in time of debris and limestone which may gradually reduce the flow. To disassemble the aerator loosen the lock nut (6.C) and clean the filter (6.B). Reassemble in reverse order making sure to correctly position the gasket (6.A).

FIG. 07

To replace the cartridge, pull out the cap (7.B), loosen the grub screw (7.C) and remove the handle (7.A). Slide off the flat washers (7.D-7.E) with the gaskets and pull off the plate (7.F). With a screwdriver turn the stop valves (7.L) by 90° to close them.

Screw off the protection cover (7.G) and the lock nut (7.H) and remove the cartridge (7.I).

To replace the diverter, screw off the finishing cylinder (7.O) and the diverter body (7.Q) using the proper wrench. Remove the knob (7.N) from the bar (7.R) and replace the required elements. Reassemble in reverse order carefully positioning the return spring (7.P) of the diverter. Pressure balance faucets are equipped with an anti-scalding temperature limiting device.

The faucet is pre-set at 100 °F max for recommended system conditions (hot/cold water pressure and temperature).

To adjust the temperature, rotate the lock nut (7.M) shown: clockwise to decrease the water temperature, counter-clockwise to increase it.

FIG. 08

Move the lever (8.A) to make the water flow from the spout. To activate the hand shower, press the diverter knob (8.B) as shown.

MAINTENANCE OF THE SURFACES

Before cleaning, make sure the faucet is cold (heat wears the surface of the faucet down). Do not use products containing acids or corrosive substances. Wipe the faucet daily with a soft cloth. Do not use steel wool or metal pads, abrasive sponges or similar products. Right after cleaning rinse off the detergent residues with cold water. Damages to the faucets caused by incorrect treatment are not covered by the warranty.

INSTRUCCIONES DE INSTALACIÓN

Alimentación	Recomendada	Máxima	Mínima
Temperatura agua caliente	65 °C (~150F)	80 °C (~175F)	15 °C (~60F)
Presión de funcionamiento	3 BARES (~45PSI)	5 BARES (~75PSI)	0.5 BARES (~7PSI)

En caso de presiones de funcionamiento superiores a 5 bares (~75 PSI), se aconseja el uso de un reductor de presión. Antes de efectuar el montaje, se aconseja purgar las tuberías del agua caliente y fría para evitar que suciedad y pequeñas impurezas afecten el funcionamiento del grifo.

INSTALACIÓN EMPOTRAMIENTO PRESSURE BALANCE

FIG. 01

Colocar a pared el cuerpo del grifo con la salida de la ducha hacia arriba, conectar la alimentación del agua caliente con la entrada izquierda y la alimentación del agua fría con la entrada derecha.

La profundidad de empotramiento en la pared debe respetar (**incluido el revestimiento**) la tolerancia del espesor de la protección de plástico (1.A).

FIG. 02

Acabar el revestimiento de la pared y retirar la protección de plástico (2.A) mediante un destornillador.

FIG. 03

Montar el florón deslizante (3.D) en la placa (3.F), para posicionarlo correctamente en el cuerpo del grifo, interponiendo la junta de esponja (3.G) entre la placa (3.F) y la pared. Completar la instalación de los componentes de acabado, aplicando el florón (3.E) al cuerpo del desviador. Posicionar el cuerpo maneta (3.A) en el cartucho y fijar con el tornillo prisionero (3.B). En fin introducir la placa (3.C).

FIG. 04

Montar previamente el florón (4.E) en el brazo de la ducha (4.D); atornillar este último en el racor de pared. Apoyar el florón (4.E) a la pared y, en fin, montar el rociador (4.A) en el brazo (4.D) interponiendo la junta (4.C) y prestando atención a que la válvula antirretroceso (4.B) esté montada correctamente.

FIG. 05

Después de haber montado previamente el florón (5.C) en la boca de erogación (5.B), atornillar esta última en el racor roscado de pared (5.A) hasta que se apoye a la pared.

FIG. 06

Es oportuno limpiar periódicamente el aireador para evitar la acumulación de residuos y caliza que con el

tiempo es causa de una gradual disminución del caudal. Para efectuar el desmontaje del aireador destornillar la abrazadera (6.C) y eliminar las impurezas del filtro (6.B). Montar nuevamente procediendo en sentido inverso, asegurándose de colocar correctamente la junta (6.A).

FIG. 07

En caso de que fuera necesario sustituir el cartucho, extraer la placa ornamental (7.B), destornillar el tornillo prisionero de fijación (7.C) y retirar la maneta (7.A). Extraer las arandelas (7.D-7.E) que incluyen las juntas y retirar la placa (7.F). Con un destornillador cerrar las válvulas de retención (7.L) con una simple rotación de 90°. Destornillar el capuchón (7.G), la abrazadera (7.H) y retirar el cartucho (7.I). Para sustituir el desviador, destornillar el capuchón de acabado (7.O) y destornillar el cuerpo desviador (7.Q) con una llave adecuada.

Destornillar el pomo (7.N) de la varilla (7.R) y sustituir los componentes necesarios. Montar nuevamente efectuando las operaciones en sentido inverso, prestando atención al posicionamiento del muelle de contraste (7.P) del desviador. Los grifos pressure balance están dotados de limitador de temperatura para prevenir las quemaduras. La limitación configurada es 100 °F máx. para condiciones de instalación recomendadas (presiones y temperatura agua caliente/fría). Si es necesario variar la limitación, girar la específica abrazadera (7.M) indicada en la figura: en sentido horario para obtener una temperatura de erogación más baja, en sentido antihorario para una temperatura más alta.

FIG. 08

Levantar la palanca (8.A) para activar la válvula que permite el flujo del agua. Continuar levantando la palanca (8.A) para aumentar el caudal. Girar la palanca en sentido antihorario para activar sólo el flujo de agua fría. Girar la palanca en sentido horario para activar sólo el flujo de agua caliente.

MANTENIMIENTO DE LAS SUPERFICIES

Durante la limpieza la superficie del grifo debe estar fría (el calor acelera el desgaste de la superficie misma). Asegurarse de que los productos para la limpieza no contengan ácidos o sustancias corrosivas. El grifo debe ser secado diariamente con un paño suave. Evitar absolutamente esponjas de acero, esponjas abrasivas u otros productos similares. Inmediatamente después de la limpieza, enjuagar bien los residuos de detergente con agua fría. Los daños a los grifos debidos a un tratamiento no adecuado no están cubiertos por la garantía.

Por su política de continuo desarrollo, Fortis se reserva el derecho de modificar las características de los productos sin ningún aviso previo; por tanto, las imágenes y los datos contenidos en el presente catálogo deben considerarse a título indicativo.

FIG. 01

