

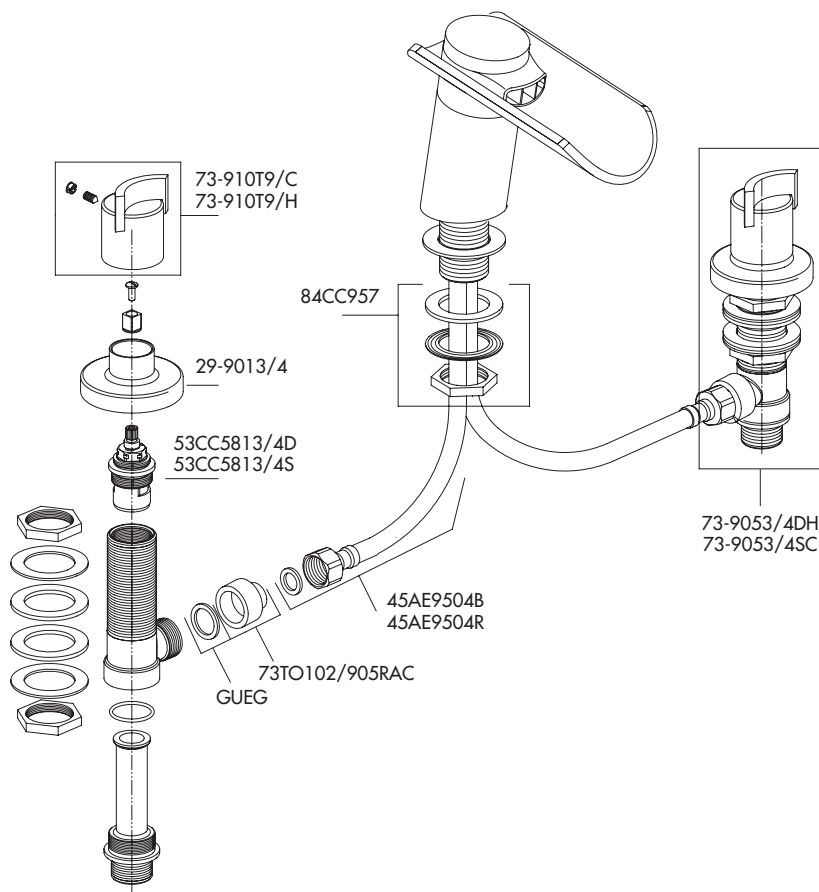
FORTIS

PURO DESIGN ITALIANO

Fortis 877 55 FORTIS - (36784) Da Vinci
Lake Forest, CA 92610

www.fortisfaucet.com
support@fortisfaucet.com

for technical support call
1-877-280-5940



English

FORTIS

PURO DESIGN ITALIANO

LIMITED LIFETIME WARRANTY FOR RESIDENTIAL PRODUCTS

FORTIS provides the following warranties for its products to the original purchaser in a residential application.

MECHANICAL WARRANTY: FORTIS provides a Limited Lifetime Warranty to all mechanical parts to be free from all manufacturing defects in materials and workmanship under normal use for as long as the original purchaser owns their home.

FINISH WARRANTY: FORTIS provides a limited Lifetime Warranty on all Fortis products to the original purchaser against manufacturing defects in materials and workmanship.

In the event of any defect in the product breaches the foregoing warranties, FORTIS, at its option, will replace any part or finish that proves to be defective in material and/or workmanship, under normal installation, use and service. Repair or replacement of the product is the exclusive remedy.

For any remedy under this warranty, FORTIS, is to be notified describing the problem. In order to notify FORTIS and receive assistance or service under this warranty, the original purchaser may:

1. **Contact by Phone:** For a consumer service representative, call 1-877-280-5940

2. **Contact by Mail:** Write consumer service department to the below address:

FORTIS, Inc.,
Customer Service Department
1571 North Main Road
Newfield, NJ 08344
(877) 280-5940

3. **Contact by Email:** Email Fortis customer service: customerservice@fortisfaucet.com

4. **Contact your Distributor:** Notify the location or distributor from which the product was purchased.

Upon contacting FORTIS, you will need to provide:

- FORTIS product model number
- A description of the problem
- Your contact information (Name, Address, Phone Number)
- Approximate Date of Purchase

In addition to the information above, to obtain a warranty repair or replacement, you will need to provide:

- The faulty part or product (carefully packed)
- Proof-of-purchase (original sales receipt) from the original consumer purchaser

FORTIS, Inc.,
Customer Service Department
1571 North Main Road
Newfield, NJ 08344
(877) 280-5940

Please allow 7 to 14 business days warranty processing.

EXCLUSIONS: This warranty does NOT cover and FORTIS will NOT pay for:

- Conditions, malfunctions or damage not resulting from defects in material or workmanship
- Conditions, malfunctions or damage resulting from any of the following:
 - Normal wear and tear, improper installation, improper maintenance, misuse, abuse, negligence, accident or alteration
 - The use of abrasive or caustic cleaning agents or "no-rinse" cleaning products, or the use of the product in any manner contrary to the product instructions
 - Conditions in the home such as excessive water pressure or corrosion
- Labor and other expenses related to disconnection, deinstallation, or return of the product for warranty service (including but not limited to proper packaging and shipping costs) or for installation or reinstallation of the product
- Accessories, connected to materials and products, or related products not manufactured by FORTIS.
- Any FORTIS product sold for display purposes.

WARRANTY FOR COMMERCIAL APPLICATIONS:

If the FORTIS product is installed in a commercial application, the above mechanical warranty shall be limited for a period of (10) years and the above finish warranty shall be limited for a period of (5) years from the date of the purchase of the product.

Repair or replacement parts are warranted only for the period remaining under the initial warranty. The same exclusions apply as above residential application policy.

AC73CC102TISTUF

Español

FORTIS

PURO DESIGN ITALIANO

GARANTÍA LIMITADA DE POR VIDA PARA PRODUCTOS DE USO RESIDENCIAL

FORTIS ofrece al comprador original las siguientes garantías para sus productos utilizados para instalaciones residenciales.

GARANTÍA PARTES MECÁNICAS: FORTIS ofrece para todos los componentes mecánicos una Garantía limitada de por vida que cubre los defectos de fabricación en los materiales y elaboración, en condiciones de uso normales, hasta que el comprador original sea propietario del inmueble donde se instala el producto.

GARANTÍA ACABADOS: FORTIS ofrece al comprador original para todos los productos FORTIS una Garantía limitada de por vida que cubre los defectos de fabricación en los materiales y la elaboración.

En caso de que un producto no fuera conforme a los parámetros de las mencionadas garantías debido a algún defecto, FORTIS, a su exclusiva discreción, sustituirá el componente o el acabado defectuoso en el material y/o la elaboración en normales condiciones de instalación, uso y mantenimiento. La única solución admitida será la reparación o la sustitución del producto.

Para hacer valer cualquier tipo de cobertura prevista por la garantía el usuario deberá enviar la solicitud a FORTIS junto con una descripción completa del problema. Para notificar a FORTIS y recibir asistencia o un servicio en conformidad a la presente garantía, el comprador original podrá:

1. **Llamar por teléfono:** para ponerse en contacto con un representante del servicio de atención al cliente al número 1-877-280-5940

2. **Por correo:** Escribir a la oficina del servicio de atención al cliente a la siguiente dirección:

FORTIS, Inc.,
Customer Service Department
1571 North Main Road
Newfield, NJ 08344
(877) 280-5940

3. **Por email:** Email del servicio de atención al cliente FORTIS: customerservice@fortisfaucet.com

4. **Contactar a nuestro distribuidor:** Comunicar el lugar o el distribuidor donde ha sido comprado el producto.

Después de haberse puesto en contacto con FORTIS, deberán indicar:

- El número del modelo del producto FORTIS
- Una descripción del problema
- Las informaciones para contactarles (nombre, dirección, número de teléfono)
- Fecha de compra aproximada

Para poder recibir asistencia para la reparación o sustitución en garantía, además de las informaciones anteriormente mencionadas, deberán enviar lo siguiente:

- El componente o producto defectuoso (cuidadosamente embalado)
- El comprobante de compra (recibo de compra original) que el comprador original del producto posee.

Después de haberse puesto en contacto con FORTIS, deberán indicar:

- El número del modelo del producto FORTIS
- Una descripción del problema
- Las informaciones para contactarles (nombre, dirección, número de teléfono)
- Fecha de compra aproximada

Para poder recibir asistencia para la reparación o sustitución en garantía, además de las informaciones anteriormente mencionadas, deberán enviar lo siguiente:

- El componente o producto defectuoso (cuidadosamente embalado)
- El comprobante de compra (recibo de compra original) que el comprador original del producto posee.

EXCEPCIONES: La presente garantía NO cubre y FORTIS NO pagará por:

- Las condiciones, los malfuncionamientos o los daños que no sean debidos a defectos de material o elaboración
- Las condiciones, los malfuncionamientos o los daños debidos a uno de los siguientes casos:
 - Normal desgaste, instalación incorrecta, mantenimiento incorrecto, uso impropio, abuso, negligencia, accidente o alteración
 - Uso de agentes abrasivos o productos de limpieza corrosivos o que no necesitan enjuague, o uso impropio del producto contrario a las indicaciones
 - Condiciones del inmueble producidas por excesiva presión del agua o corrosión
- Mano de obra y otros gastos relativos a la desconexión, desmontaje o restitución del producto por servicios de garantía (incluido el embalaje adecuado y los costos de expedición) o por la instalación o el desmontaje del producto.
- Accesorios, relacionados con los materiales y productos, o relativos a productos no fabricados por FORTIS.
- Los productos FORTIS vendidos exclusivamente con fines de exposición.

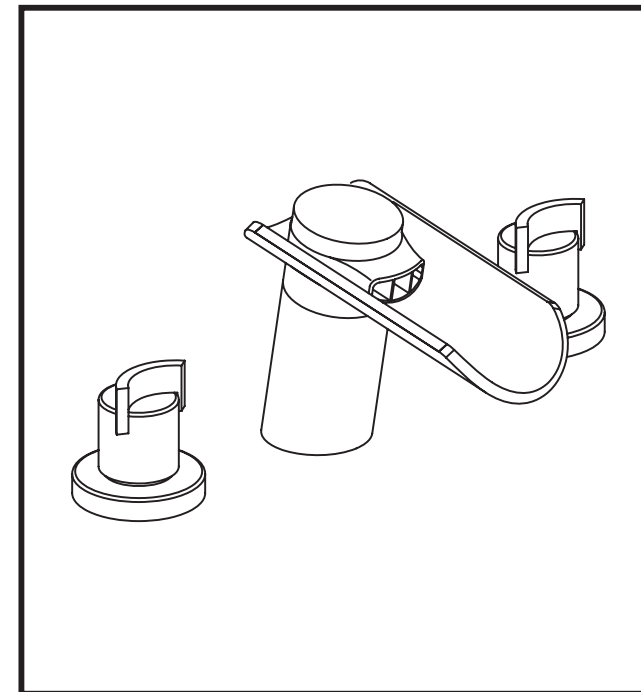
GARANTÍA PARA USOS COMERCIALES:

En caso de que el producto FORTIS sea instalado en una unidad comercial, la garantía para las partes mecánicas anteriormente indicada será limitada a un período de (10) años y la garantía para los acabados será limitada a un período de (5) años desde la fecha de compra del producto.

Las reparaciones y las piezas de repuesto están cubiertas por la garantía sólo por el período restante de la garantía original. La misma excepción es válida, como se indica anteriormente, para las normas aplicables al uso en unidades residenciales.

FORTIS

PURO DESIGN ITALIANO



7 3 1 0 2 0 0 G L - 7 3 1 0 2 W O R O M A

Roman tub • Grupo borde bañera

English

For information such as installation or care and warranty for this product, please contact your local Fortis distributor.

www.fortisfaucet.com

Español

Para informacion sobre la instalación, o cuidar el producto y garantía, por favor llama a su distribuidor local de Fortis.

www.fortisfaucet.com

01-20-2010

Copyright © 2009, Fortis

7310200GL-73102WO

FORTIS

INSTALLATION INSTRUCTIONS

Water Supply	Recommended	Maximum	Minimum
Hot Water Temperature	65 C° (~150F)	80 C° (~175F)	15 C° (~60F)
Working Pressure	3 BAR (~45PSI)	5 BAR (~75PSI)	0.5 BAR (~7PSI)

In case of pressures over 5 BAR (~75 PSI), we recommend to use a pressure reducer.

Before proceeding with the assembly, purge the hot and cold water pipes so as to avoid the accumulation of dirt and impurities that could affect the function of the faucet.

FIG. 01 - VALVE INSTALLATION

From the bottom insert the valve (1.O) with the counter-nut (1.N), the shaped flange (1.M) and the gasket (1.L) in the hole of the sanitary element. Fit the gasket (1.L) the shaped flange (1.H) and the counter-nut (1.G) on the top of the valve (1.O) previously inserted in the sanitary element; block the assembly by tightening the counter-nut (1.G), then screw on the cover (1.F), assemble the insert (1.E) on the screw down and lock it using the screw (1.D). Install the handle and check the correct alignment of the fitting hole, if necessary reposition the insert (1.E) rotating it by a few degrees. Lock the handle (1.C) with the grub screw (1.B), then screw on the cap (1.A).

FIG. 01 - SPOUT INSTALLATION

Insert the spout (1.P) with the flex hoses in the hole of the sanitary element, placing the gasket (1.Q) between the spout and the surface. Install the gasket (1.R) and the flange (1.S) on the threaded stem, then lock the faucet using the counter-nut (1.T).

FIG. 01 - HOW TO CONNECT THE SUPPLY HOSES

Connect the supply flex hoses (1.U) to the valves (1.O) fitting the gasket (1.V): the hose with the red filament to the left valve and the hose with the blue filament to the right one.

MAINTENANCE AND TECHNICAL HINTS

FIG. 02 - SCREW DOWN REPLACEMENT

To replace the screw down (2.F) first remove the cap (2.A), the grub screw (2.B) and slide off the handle (2.C). Remove the screw down (2.F) using the proper wrench, replace it if necessary and make sure the support sealing surfaces of the gaskets are clean. Fit the insert (2.E) on the new screw down and lock it with the screw (2.D). Install the handle carefully aligning the fitting hole and if necessary reposition the insert (2.E) rotating it by a few degrees. Lock the handle (2.C) using the grub screw (2.B) and install the cap (2.A).

FIG. 03 - HOW TO ACTIVATE THE HANDLES

The water flow and temperature are controlled by the handles (3.A) and (3.B); move handle (3.B) to adjust the cold water flow and handle (3.A) to adjust the hot water flow.

MAINTENANCE OF THE SURFACES

Before cleaning, make sure the faucet is cold (heat wears the surface of the faucet down). Do not use products containing acids or corrosive substances. Wipe the faucet daily with a soft cloth. Do not use steel wool or metal pads, abrasive sponges or similar products. Right after cleaning rinse off the detergent residues with cold water. Damages to the faucets caused by incorrect treatment are not covered by the warranty.

INSTRUCCIONES DE INSTALACIÓN

Alimentación	Recomendada	Máxima	Minima
Temperatura agua caliente	65 C° (~150F)	80 C° (~175F)	15 C° (~60F)
Presión de funcionamiento	3 BARES (~45PSI)	5 BARES (~75PSI)	0.5 BARES (~7PSI)

En caso de presiones de funcionamiento superiores a 5 bares (~75 PSI), se aconseja el uso de un reductor de presión. Antes de efectuar el montaje, se aconseja purgar las tuberías del agua caliente y fría para evitar que suciedad y pequeñas impurezas afecten el funcionamiento del grifo.

FIG. 01 - INSTALACIÓN TUBOS CON RACORES

Introducir desde abajo en el orificio del sanitario el tubo con racores (1.O) dotado de contratuercas (1.N), la brida perfilada (1.M) y la junta (1.L). Colocar la junta (1.L) la brida perfilada (1.H) y la contratuercas (1.G) en la parte superior del tubo (1.O) inmediatamente después de introducirlo en el orificio del sanitario. Fijar todo actuando sobre la contratuercas (1.G), luego atornillar el capuchón (1.F), montar la pieza cuadrada (1.E) en el cartucho y bloquearla con el tornillo (1.D). Introducir la maneta y comprobar la correcta alineación del orificio de fijación, si es necesario, posicionar nuevamente la pieza cuadrada (1.E) girándola algunos grados. Luego fijar la maneta (1.C) mediante el tornillo prisionero (1.B), en fin aplicar la placa (1.A).

FIG. 01 - INSTALACIÓN BOCA DE EROGACIÓN

Introducir en el orificio del sanitario la boca de erogación (1.P), con los tubos flexibles, interponiendo entre ésta y el sanitario la arandela de base (1.Q). Introducir el vástago roscado en la junta (1.R) y en la brida (1.S) y fijar el grifo con la contratuercas (1.T).

FIG. 01 - CONEXIÓN TUBOS DE ALIMENTACIÓN

Conectar los flexibles de alimentación (1.U) a los tubos con racores (1.O) introduciendo la junta (1.V). el tubo marcado en rojo al tubo a la izquierda, el tubo marcado en azul al tubo a la derecha.

MANTENIMIENTO Y CONSEJOS TÉCNICOS Y PRÁCTICOS

FIG. 02 - SUSTITUCIÓN CARTUCHO

En caso de que fuera necesario sustituir el cartucho (2.F), es necesario retirar la placa (2.A), el tornillo prisionero (2.B) y retirar la maneta (2.C). Destornillar el cartucho (2.F) con una llave adecuada, sustituirlo, si es necesario, y asegurarse de que las superficies de estanqueidad de las juntas estén limpias. Montar la pieza cuadrada (2.E) en el nuevo cartucho y fijarlo con el tornillo (2.D). Introducir la maneta y comprobar la correcta alineación del orificio de fijación, si es necesario, posicionar nuevamente la pieza cuadrada (2.E) girándola algunos grados. Luego fijar la maneta (2.C) mediante el tornillo prisionero (2.B), y luego aplicar la placa (2.A).

FIG. 03 - MOVIMIENTO DE LAS MANETAS

Actuando sobre las manetas (3.A) y (3.B) se puede regular el flujo y la temperatura del agua; moviendo la maneta (3.B) se regula el caudal del agua fría, en cambio, moviendo la maneta (3.A) se regula el agua caliente.

MANTENIMIENTO DE LAS SUPERFICIES

Durante la limpieza la superficie del grifo debe estar fría (el calor acelera el desgaste de la superficie misma). Asegurarse de que los productos para la limpieza no contengan ácidos o sustancias corrosivas. El grifo debe ser secado diariamente con un paño suave. Evitar absolutamente esponjas de acero, esponjas abrasivas u otros productos similares. Inmediatamente después de la limpieza, enjuagar bien los residuos de detergente con agua fría. Los daños a los grifos debidos a un tratamiento no adecuado no están cubiertos por la garantía.

