

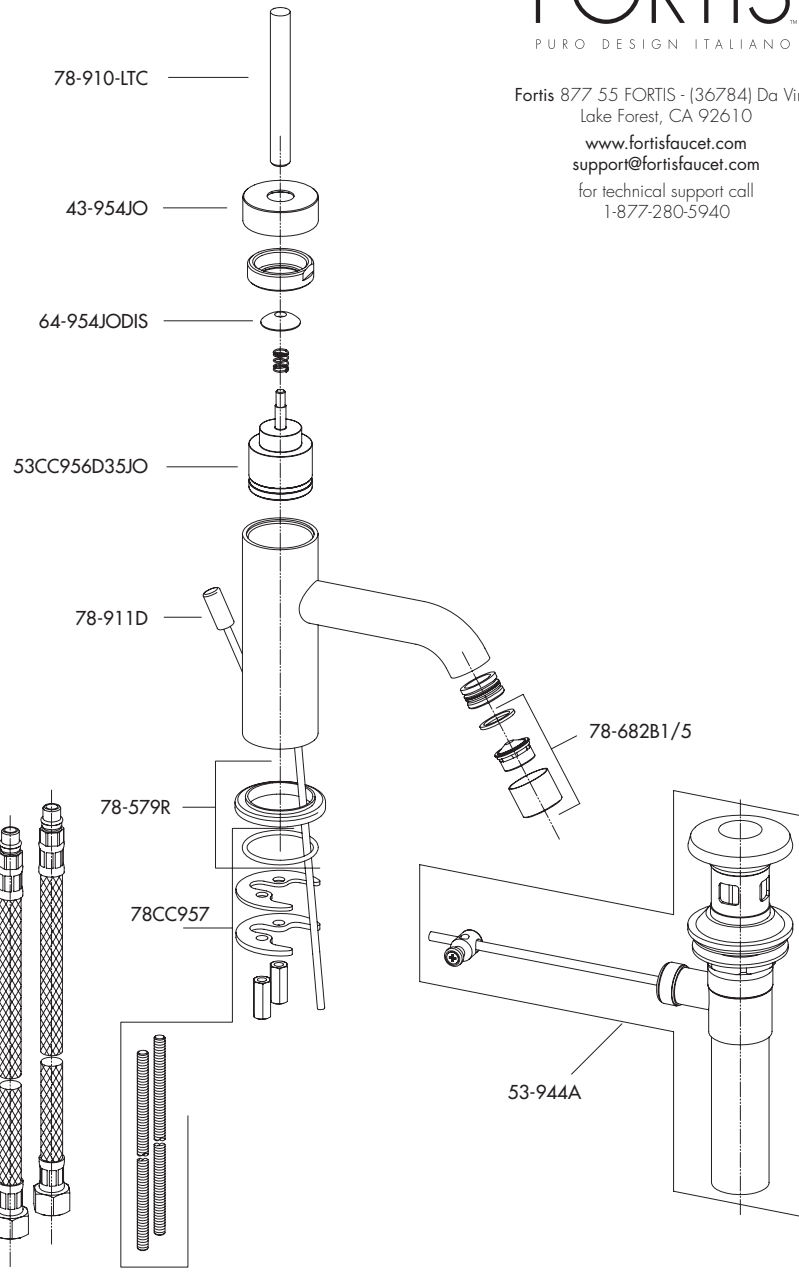
FORTIS

PURO DESIGN ITALIANO

Fortis 877 55 FORTIS - (36784) Da Vinci
Lake Forest, CA 92610

www.fortisfaucet.com
support@fortisfaucet.com

for technical support call
1-877-280-5940



78AE950/579LFB
78AE950/579LFR

English

FORTIS

PURO DESIGN ITALIANO

LIMITED LIFETIME WARRANTY FOR RESIDENTIAL PRODUCTS

FORTIS provides the following warranties for its products to the original purchaser in a residential application.

MECHANICAL WARRANTY: FORTIS provides a Limited Lifetime Warranty to all mechanical parts to be free from all manufacturing defects in materials and workmanship under normal use for as long as the original purchaser owns their home.

FINISH WARRANTY: FORTIS provides a limited Lifetime Warranty on all Fortis products to the original purchaser against manufacturing defects in materials and workmanship.

In the event of any defect in the product breaches the foregoing warranties, FORTIS, at its option, will replace any part or finish that proves to be defective in material and/or workmanship, under normal installation, use and service. Repair or replacement of the product is the exclusive remedy.

For any remedy under this warranty, FORTIS, is to be notified describing the problem. In order to notify FORTIS and receive assistance or service under this warranty, the original purchaser may:

1. **Contact by Phone:** For a consumer service representative, call 1-877-280-5940

2. **Contact by Mail:** Write consumer service department to the below address:

FORTIS, Inc.,
Customer Service Department
1571 North Main Road
Newfield, NJ 08344
(877) 280-5940

3. **Contact by Email:** Email Fortis customer service: customerservice@fortisfaucet.com

4. **Contact your Distributor:** Notify the location or distributor from which the product was purchased.

Upon contacting FORTIS, you will need to provide:

- FORTIS product model number
- A description of the problem
- Your contact information (Name, Address, Phone Number)
- Approximate Date of Purchase

In addition to the information above, to obtain a warranty repair or replacement, you will need to provide:

- The faulty part or product (carefully packed)
- Proof-of-purchase (original sales receipt) from the original consumer purchaser

FORTIS, Inc.,
Customer Service Department
1571 North Main Road
Newfield, NJ 08344
(877) 280-5940

Please allow 7 to 14 business days warranty processing.

EXCLUSIONS: This warranty does NOT cover and FORTIS will NOT pay for:

1. Conditions, malfunctions or damage not resulting from defects in material or workmanship

2. Conditions, malfunctions or damage resulting from any of the following:

- Normal wear and tear, improper installation, improper maintenance, misuse, abuse, negligence, accident or alteration
- The use of abrasive or caustic cleaning agents or "no-rinse" cleaning products, or the use of the product in any manner contrary to the product instructions

c. Conditions in the home such as excessive water pressure or corrosion

3. Labor and other expenses related to disconnection, deinstallation, or return of the product for warranty service (including but not limited to proper packaging and shipping costs) or for installation or reinstallation of the product

4. Accessories, connected to materials and products, or related products not manufactured by FORTIS.

5. Any FORTIS product sold for display purposes.

WARRANTY FOR COMMERCIAL APPLICATIONS:

If the FORTIS product is installed in a commercial application, the above mechanical warranty shall be limited for a period of (10) years and the above finish warranty shall be limited for a period of (5) years from the date of the purchase of the product.

Repair or replacement parts are warranted only for the period remaining under the initial warranty. The same exclusions apply as above residential application policy.

AC78CC211JOISTUF

Español

FORTIS

PURO DESIGN ITALIANO

GARANTÍA LIMITADA DE POR VIDA PARA PRODUCTOS DE USO RESIDENCIAL

FORTIS ofrece al comprador original las siguientes garantías para sus productos utilizados para instalaciones residenciales.

GARANTÍA PARTES MECÁNICAS: FORTIS ofrece para todos los componentes mecánicos una Garantía limitada de por vida que cubre los defectos de fabricación en los materiales y elaboración, en condiciones de uso normales, hasta que el comprador original sea propietario del inmueble donde se instala el producto.

GARANTÍA ACABADOS: FORTIS ofrece al comprador original para todos los productos FORTIS una Garantía limitada de por vida que cubre los defectos de fabricación en los materiales y la elaboración.

En caso de que un producto no fuera conforme a los parámetros de las mencionadas garantías debido a algún defecto, FORTIS, a su exclusiva discreción, sustituirá el componente o el acabado defectuoso en el material y/o la elaboración en normales condiciones de instalación, uso y mantenimiento. La única solución admitida será la reparación o la sustitución del producto.

Para hacer valer cualquier tipo de cobertura prevista por la garantía el usuario deberá enviar la solicitud a FORTIS junto con una descripción completa del problema. Para notificar a FORTIS y recibir asistencia o un servicio en conformidad a la presente garantía, el comprador original podrá:

1. **Llamar por teléfono:** para ponerse en contacto con un representante del servicio de atención al cliente al número 1-877-280-5940

2. **Por correo:** Escribir a la oficina del servicio de atención al cliente a la siguiente dirección:

FORTIS, Inc.,
Customer Service Department
1571 North Main Road
Newfield, NJ 08344
(877) 280-5940

3. **Por email:** Email del servicio de atención al cliente FORTIS: customerservice@fortisfaucet.com

4. **Contactar a nuestro distribuidor:** Comunicar el lugar o el distribuidor donde ha sido comprado el producto.

Después de haberse puesto en contacto con FORTIS, deberán indicar:

- El número del modelo del producto FORTIS
- Una descripción del problema
- Las informaciones para contactarles (nombre, dirección, número de teléfono)
- Fecha de compra aproximada

Para poder recibir asistencia para la reparación o sustitución en garantía, además de las informaciones anteriormente mencionadas, deberán enviar lo siguiente:

- El componente o producto defectuoso (cuidadosamente embalado)
- El comprobante de compra (recibo de compra original) que el comprador original del producto posee.

FORTIS, Inc.,
Customer Service Department
1571 North Main Road
Newfield, NJ 08344
(877) 280-5940

Para la elaboración de la solicitud de aplicación de la garantía serán necesarios de 7 a 14 días laborales.

EXCEPCIONES: La presente garantía NO cubre y FORTIS NO pagará por:

1. Las condiciones, los malfuncionamientos o los daños que no sean debidos a defectos de material o elaboración

2. Las condiciones, los malfuncionamientos o los daños debidos a uno de los siguientes casos:

- Normal desgaste, instalación incorrecta, mantenimiento incorrecto, uso impropio, abuso, negligencia, accidente o alteración
- Uso de agentes abrasivos o productos de limpieza corrosivos o que no necesitan enjuague, o uso impropio del producto contrario a las indicaciones

c. Condiciones del inmueble producidas por excesiva presión del agua o corrosión

3. Mano de obra y otros gastos relativos a la desconexión, desmontaje o restitución del producto por servicios de garantía (incluido el embalaje adecuado y los costos de expedición) o por la instalación o el desmontaje del producto.

4. Accesorios, relacionados con los materiales y productos, o relativos a productos no fabricados por FORTIS.

5. Los productos FORTIS vendidos exclusivamente con fines de exposición.

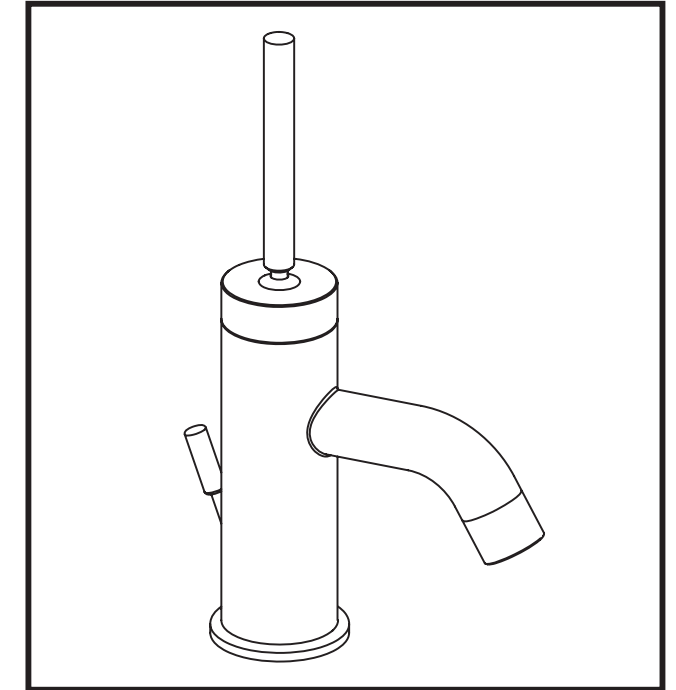
GARANTÍA PARA USOS COMERCIALES:

En caso de que el producto FORTIS sea instalado en una unidad comercial, la garantía para las partes mecánicas anteriormente indicada será limitada a un período de (10) años y la garantía para los acabados será limitada a un período de (5) años desde la fecha de compra del producto.

Las reparaciones y las piezas de repuesto están cubiertas por la garantía sólo por el período restante de la garantía original. La misma excepción es válida, como se indica anteriormente, para las normas aplicables al uso en unidades residenciales.

FORTIS

PURO DESIGN ITALIANO



78211JS MILANO

Single Control Lavatory
Mezclador monomando lavabo

English

For information such as installation or care and warranty for this product, please contact your local Fortis distributor.

www.fortisfaucet.com

Español

Para informacion sobre la instalación, o cuidar el producto y garantia, por favor llama a su distribuidor local de Fortis.

www.fortisfaucet.com

11-17-2009

Copyright © 2009, Fortis

78211JS

FORTIS

INSTALLATION INSTRUCTIONS

Water Supply	Recommended	Maximum	Minimum
Hot Water Temperature	65 C° (~150F)	80 C° (~175F)	15 C° (~60F)
Working Pressure	3 BAR (~45PSI)	5 BAR (~75PSI)	0.5 BAR (~7PSI)

In case of pressures over 5 BAR (~75 PSI), we recommend to use a pressure reducer. Before proceeding with the assembly, purge the hot and cold water pipes so as to avoid the accumulation of dirt and impurities that could affect the function of the faucet.

FIG. 01

Insert the faucet into the sink hole, fit the base washer (1.B) and the gasket (1.C) between the body (1.A) and the ceramic surface. Slide the gasket (1.F) and the flange (1.G) on the threaded tie-rods (1.D) and lock the faucet using the nuts (1.H). Connect the supply flex hoses (1.E): the left one to the hot water supply and the right one to the cold water supply.

FIG. 02

Position the white gasket (2.C), insert the waste pipe (2.B) into the drain (add some silicon between the waste pipe and the ceramic surface if necessary), fit the conical gasket (2.D) and the antifricition ring (2.E), then tighten the assembly using the nut (2.F). Make sure the gasket (2.G) is fitted and screw on the waste body (2.H), position the horizontal control rod (2.M), then make sure the gasket (2.I) is fitted and tighten the cap (2.L). Install the waste control rod (2.O) into its housing, position the clamp (2.N) and adjust the movement of the plug (2.A) as required.

FIG. 03

We recommend to periodically clean the aerator so as to prevent the accumulation in time of debris and limestone which may gradually reduce the flow. Loosen the external ring (3.C) and clean the filter (3.B) from the impurities, reassemble in reverse order making sure to correctly position the gasket (3.A).

FIG. 04

Screw off the lever (4.A) and the protection cover (4.B), slide off the washer (4.C) and the spring (4.D). Loosen the lock nut (4.E) and pull out the cartridge (4.F). Reassemble in reverse order carefully cleaning the support surfaces of the gaskets. Tighten the lock nut (4.E) so as to ensure proper sealing and allow a smooth operation of the handle.

FIG. 05

Turn on the water by moving the lever (5.A) towards the wall; adjust the temperature moving the lever left for the hot water and right for the cold water.

MAINTENANCE OF THE SURFACES

Before cleaning, make sure the faucet is cold (heat wears the surface of the faucet down). Do not use products containing acids or corrosive substances. Wipe the faucet daily with a soft cloth. Do not use steel wool or metal pads, abrasive sponges or similar products. Right after cleaning rinse off the detergent residues with cold water. Damages to the faucets caused by incorrect treatment are not covered by the warranty.

INSTRUCCIONES DE INSTALACIÓN

Alimentación	Recomendada	Máxima	Minima
Temperatura agua caliente	65 C° (~150F)	80 C° (~175F)	15 C° (~60F)
Presión de funcionamiento	3 BARES (~45PSI)	5 BARES (~75PSI)	0.5 BARES (~7PSI)

En caso de presiones de funcionamiento superiores a 5 BARES (~75 PSI), se aconseja el uso de un reductor de presión. Antes de efectuar el montaje, se aconseja purgar las tuberías del agua caliente y fría para evitar que suciedad y pequeñas impurezas afecten el funcionamiento del grifo.

FIG. 01

Posicionar el grifo en el orificio del lavabo, interponer la arandela de base (1.B) y la junta (1.C) entre el cuerpo (1.A) y la cerámica. Introducir los tirantes roscados (1.D) en la junta (1.F) y la brida (1.G) y fijar el grifo mediante las tuercas (1.H). Conectar los tubos flexibles de alimentación (1.E): el izquierdo al suministro del agua caliente, el derecho al suministro del agua fría.

FIG. 02

Colocar la junta blanca (2.C), introducir el cuerpo del desagüe (2.B) en el orificio de desagüe (si es necesario, añadir también silicona entre el cuerpo del desagüe y la cerámica), colocar la junta cónica (2.D) y el anillo antifricción (2.E), luego fijar todo con la tuerca (2.F). Asegurarse de la presencia de la junta (2.G) y atornillar el cuerpo del desagüe (2.H), poner la varilla de mando horizontal (2.M), comprobar la presencia de la junta (2.I), apretar el casquillo (2.L). Introducir en el específico alojamiento del grifo la varilla de mando del desagüe (2.O), posicionar la abrazadera (2.N) y regular oportunamente la carrera del tapón (2.A).

FIG. 03

Es oportuno limpiar periódicamente el aireador para evitar la acumulación de residuos y caliza que con el tiempo causa una gradual disminución del caudal. Destornillar el anillo externo (3.C) y limpiar el filtro (3.B) de las impurezas; montar nuevamente realizando

las mismas operaciones en sentido inverso y prestando atención para colocar correctamente la junta (3.A).

FIG. 04

Destornillar la palanca (4.A), el capuchón (4.B), retirar la arandela (4.C) y el muelle (4.D). Extraer la abrazadera de sujeción (4.E) y extraer el cartucho (4.F).

Para el montaje, efectuar las operaciones en sentido inverso prestando especial atención a la limpieza de las superficies en las que se encuentran las juntas de estanqueidad. Apretar la abrazadera (4.E) para garantizar la estanqueidad y al mismo tiempo permitir un movimiento suave de la manija.

FIG. 05

La apertura del agua se efectúa moviendo la palanca (5.A) hacia la pared; la regulación de la temperatura se realiza moviendo la misma palanca, a la derecha para obtener agua fría y a la izquierda para obtener agua caliente.

MANTENIMIENTO DE LAS SUPERFICIES

Durante la limpieza la superficie del grifo debe estar fría (el calor acelera el desgaste de la superficie misma). Asegurarse de que los productos para la limpieza no contengan ácidos o sustancias corrosivas. El grifo debe ser secado diariamente con un paño suave. Evitar absolutamente esponjas de acero, esponjas abrasivas u otros productos similares. Inmediatamente después de la limpieza, enjuagar bien los residuos de detergente con agua fría. Los daños a los grifos debidos a un tratamiento no adecuado no están cubiertos por la garantía.

