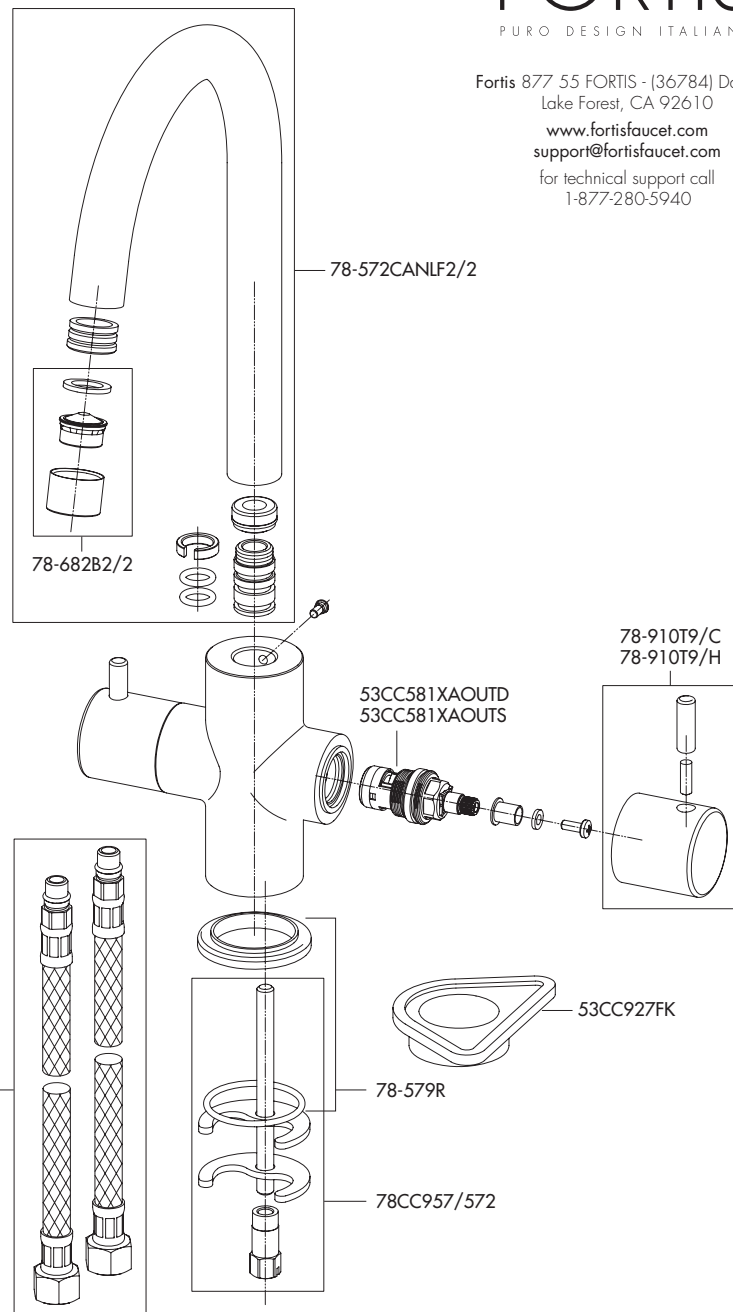


**FORTIS**  
PURO DESIGN ITALIANO

Fortis 877 55 FORTIS - (36784) Da Vinci  
Lake Forest, CA 92610

[www.fortisfaucet.com](http://www.fortisfaucet.com)  
[support@fortisfaucet.com](mailto:support@fortisfaucet.com)

for technical support call  
1-877-280-5940



English

**FORTIS**  
PURO DESIGN ITALIANO

**LIMITED LIFETIME WARRANTY  
FOR RESIDENTIAL PRODUCTS**

FORTIS provides the following warranties for its products to the original purchaser in a residential application.

**MECHANICAL WARRANTY:** FORTIS provides a Limited Lifetime Warranty to all mechanical parts to be free from all manufacturing defects in materials and workmanship under normal use for as long as the original purchaser owns their home.

**FINISH WARRANTY:** FORTIS provides a limited Lifetime Warranty on all Fortis products to the original purchaser against manufacturing defects in materials and workmanship.

In the event of any defect in the product breaches the foregoing warranties, FORTIS, at its option, will replace any part or finish that proves to be defective in material and/or workmanship, under normal installation, use and service. Repair or replacement of the product is the exclusive remedy.

For any remedy under this warranty, FORTIS, is to be notified describing the problem. In order to notify FORTIS and receive assistance or service under this warranty, the original purchaser may:

1. **Contact by Phone:** For a consumer service representative, call 1-877-280-5940

2. **Contact by Mail:** Write consumer service department to the below address:

FORTIS, Inc.,  
Customer Service Department  
1571 North Main Road  
Newfield, NJ 08344  
(877) 280-5940

3. **Contact by Email:** Email Fortis customer service: [customerservice@fortisfaucet.com](mailto:customerservice@fortisfaucet.com)

4. **Contact your Distributor:** Notify the location or distributor from which the product was purchased.

Upon contacting FORTIS, you will need to provide:

- FORTIS product model number
- A description of the problem
- Your contact information (Name, Address, Phone Number)
- Approximate Date of Purchase

In addition to the information above, to obtain a warranty repair or replacement, you will need to provide:

- The faulty part or product (carefully packed)
- Proof-of-purchase (original sales receipt) from the original consumer purchaser

FORTIS, Inc.,  
Customer Service Department  
1571 North Main Road  
Newfield, NJ 08344  
(877) 280-5940

Please allow 7 to 14 business days warranty processing.

**EXCLUSIONS:** This warranty does NOT cover and FORTIS will NOT pay for:

- Conditions, malfunctions or damage not resulting from defects in material or workmanship
- Conditions, malfunctions or damage resulting from any of the following:
  - Normal wear and tear, improper installation, improper maintenance, misuse, abuse, negligence, accident or alteration
  - The use of abrasive or caustic cleaning agents or "no-rinse" cleaning products, or the use of the product in any manner contrary to the product instructions
  - Conditions in the home such as excessive water pressure or corrosion
  - labor and other expenses related to disconnection, deinstallation, or return of the product for warranty service (including but not limited to proper packaging and shipping costs) or for installation or reinstallation of the product
  - Accessories, connected to materials and products, or related products not manufactured by FORTIS.
  - Any FORTIS product sold for display purposes.

**WARRANTY FOR COMMERCIAL APPLICATIONS:**

If the FORTIS product is installed in a commercial application, the above mechanical warranty shall be limited for a period of (10) years and the above finish warranty shall be limited for a period of (5) years from the date of the purchase of the product.

Repair or replacement parts are warranted only for the period remaining under the initial warranty. The same exclusions apply as above residential application policy.

AC78CC4901STUF

Español

**FORTIS**  
PURO DESIGN ITALIANO

**GARANTÍA LIMITADA DE POR VIDA  
PARA PRODUCTOS DE USO RESIDENCIAL**

FORTIS ofrece al comprador original las siguientes garantías para sus productos utilizados para instalaciones residenciales.

**GARANTÍA PARTES MECÁNICAS:** FORTIS ofrece para todos los componentes mecánicos una Garantía limitada de por vida que cubre los defectos de fabricación en los materiales y elaboración, en condiciones de uso normales, hasta que el comprador original sea propietario del inmueble donde se instala el producto.

**GARANTÍA ACABADOS:** FORTIS ofrece al comprador original para todos los productos FORTIS una Garantía limitada de por vida que cubre los defectos de fabricación en los materiales y la elaboración.

En caso de que un producto no fuera conforme a los parámetros de las mencionadas garantías debido a algún defecto, FORTIS, a su exclusiva discreción, sustituirá el componente o el acabado defectuoso en el material y/o la elaboración en normales condiciones de instalación, uso y mantenimiento. La única solución admitida será la reparación o la sustitución del producto.

Para hacer valer cualquier tipo de cobertura prevista por la garantía el usuario deberá enviar la solicitud a FORTIS junto con una descripción completa del problema. Para notificar a FORTIS y recibir asistencia o un servicio en conformidad a la presente garantía, el comprador original podrá:

1. **Llamar por teléfono:** para ponerse en contacto con un representante del servicio de atención al cliente al número 1-877-280-5940

2. **Por correo:** Escribir a la oficina del servicio de atención al cliente a la siguiente dirección:

FORTIS, Inc.,  
Customer Service Department  
1571 North Main Road  
Newfield, NJ 08344  
(877) 280-5940

3. **Por email:** Email del servicio de atención al cliente FORTIS: [customerservice@fortisfaucet.com](mailto:customerservice@fortisfaucet.com)

4. **Contactar a nuestro distribuidor:** Comunicar el lugar o el distribuidor donde ha sido comprado el producto.

Después de haberse puesto en contacto con FORTIS, deberán indicar:

- El número del modelo del producto FORTIS
- Una descripción del problema
- Las informaciones para contactarles (nombre, dirección, número de teléfono)
- Fecha de compra aproximada

Para poder recibir asistencia para la reparación o sustitución en garantía, además de las informaciones anteriormente mencionadas, deberán enviar lo siguiente:

- El componente o producto defectuoso (cuidadosamente embalado)
- El comprobante de compra (recibo de compra original) que el comprador original del producto posee.

FORTIS, Inc.,  
Customer Service Department  
1571 North Main Road  
Newfield, NJ 08344  
(877) 280-5940

Para la elaboración de la solicitud de aplicación de la garantía serán necesarios de 7 a 14 días laborales.

**EXCEPCIONES:** La presente garantía NO cubre y FORTIS NO pagará por:

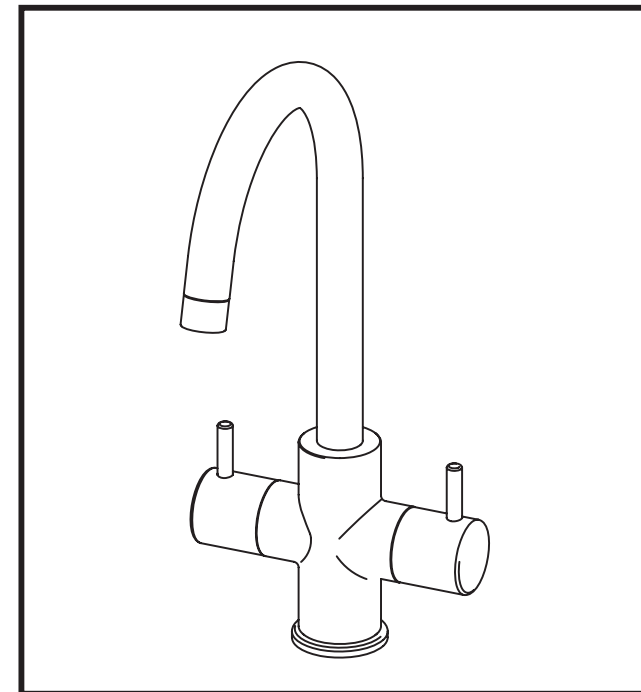
- Las condiciones, los malfuncionamientos o los daños que no sean debidos a defectos de material o elaboración
- Las condiciones, los malfuncionamientos o los daños debidos a uno de los siguientes casos:
  - Normal desgaste, instalación incorrecta, mantenimiento incorrecto, uso impropio, abuso, negligencia, accidente o alteración
  - Uso de agentes abrasivos o productos de limpieza corrosivos o que no necesitan enjuague, o uso impropio del producto contrario a las indicaciones
  - Condiciones del inmueble producidas por excesiva presión del agua o corrosión
  - Mano de obra y otros gastos relativos a la desconexión, desmontaje o restitución del producto por servicios de garantía (incluido el embalaje adecuado y los costos de expedición) o por la instalación o el desmontaje del producto.
  - Accesorios, relacionados con los materiales y productos, o relativos a productos no fabricados por FORTIS.
  - Los productos FORTIS vendidos exclusivamente con fines de exposición.

**GARANTÍA PARA USOS COMERCIALES:**

En caso de que el producto FORTIS sea instalado en una unidad comercial, la garantía para las partes mecánicas anteriormente indicada será limitada a un período de (10) años y la garantía para los acabados será limitada a un período de (5) años desde la fecha de compra del producto.

Las reparaciones y las piezas de repuesto están cubiertas por la garantía sólo por el período restante de la garantía original. La misma excepción es válida, como se indica anteriormente, para las normas aplicables al uso en unidades residenciales.

**FORTIS**  
PURO DESIGN ITALIANO



7 8 4 9 0 0 0

Prep/Bar, 2 handles

Grifo de bar con dos manijas

English

Español

For information such as installation or care and warranty for this product, please contact your local Fortis distributor.

[www.fortisfaucet.com](http://www.fortisfaucet.com)

Para informacion sobre la instalación, o cuidar el producto y garantía, por favor llama a su distribuidor local de Fortis.

[www.fortisfaucet.com](http://www.fortisfaucet.com)

02-15-2010

Copyright © 2009, Fortis

7849000

FORTIS

VPC1602101709

## INSTALLATION INSTRUCTIONS

Water Supply	Recommended	Maximum	Minimum
Hot Water Temperature	65 C° (~150F)	80 C° (~175F)	15 C° (~60F)
Working Pressure	3 BAR (~45PSI)	5 BAR (~75PSI)	0.5 BAR (~7PSI)

In case of pressures over 5 BAR (~75 PSI), we recommend to use a pressure reducer.

Before proceeding with the assembly, purge the hot and cold water pipes so as to avoid the accumulation of dirt and impurities that could affect the function of the faucet.

## FIG. 01

Fit the base washer (1.B) correctly positioning the o-ring (1.C). Insert the faucet (1.A) in the sink hole, install the shaped gasket (1.D) and the flange (1.E) on the threaded peg and lock the faucet with the tie-rod (1.F). To increase the stability of the faucet, place the flange (1.H) between the shaped gasket (1.D) and the sink. Connect the supply flex pipes (1.G): the left one to the hot water supply and the right one to the cold water supply.

Open the water and check the correct operation of the mixer and the proper sealing of all its parts.

## FIG. 02

We recommend to periodically clean the aerator so as to prevent the accumulation in time of debris and limestone which may gradually reduce the flow. To disassemble the aerator loosen it (2.C) and clean the filter (2.B) as shown.

Reassemble in reverse order making sure to correctly position the gasket (2.A).

## FIG. 03

Loosen the bar (3.A) and the grub screw (3.B) and remove the handle (3.C); loosen the screw (3.D) and pull out the spacer (3.E) with the peg (3.F). Disassemble the screw down (3.G) using the proper wrench, replace it if necessary and reassemble in reverse order carefully cleaning the sealing surfaces of the gaskets. Reinstall the peg (3.F) with the spacer (3.E) and the screw (3.D) on the new screw down before inserting the handle (3.C).

## FIG. 04

Loosen the locking screw (4.A) and pull out the spout. Replace the sealing o-rings (4.B) and the ring (4.C) if necessary.

Reassemble in reverse order carefully cleaning the sealing surfaces of the gaskets.

Before installing the rear locking screw (4.A), make sure the guide ring (4.C) is correctly fitted on the joint so that the screw is properly inserted in the opening.

## FIG. 05

The water flow and temperature are controlled by the handles (5.A) and (5.B); move handle (5.B) to adjust the cold water flow and handle (5.A) to adjust the hot water flow. The flow increases as you move the handles opposite to the closing position.

## MAINTENANCE OF THE SURFACES

Before cleaning, make sure the faucet is cold (heat wears the surface of the faucet down). Do not use products containing acids or corrosive substances. Wipe the faucet daily with a soft cloth. Do not use steel wool or metal pads, abrasive sponges or similar products. Right after cleaning rinse off the detergent residues with cold water. Damages to the faucets caused by incorrect treatment are not covered by the warranty.

## INSTRUCCIONES DE INSTALACIÓN

Alimentación	Recomendada	Máxima	Minima
Temperatura agua caliente	65 C° (~150F)	80 C° (~175F)	15 C° (~60F)
Presión de funcionamiento	3 BARES (~45PSI)	5 BARES (~75PSI)	0.5 BARES (~7PSI)

En caso de presiones de funcionamiento superiores a 5 BARES (~75 PSI), se aconseja el uso de un reductor de presión.

Antes de efectuar el montaje, se aconseja purgar las tuberías del agua caliente y fría para evitar que suciedad y pequeñas impurezas afecten el funcionamiento del grifo.

## FIG. 01

Posicionar la arandela de base (1.B) prestando atención a que el oring (1.C) esté colocado en la posición correcta.

Colocar el grifo (1.A) en el orificio del lavadero; introducir el perno roscado en la junta perfilada (1.D) y la brida (1.E) y fijar el grifo mediante la tuerca tirante (1.F). Si fuera necesario aumentar la estabilidad del grifo, utilizar la brida (1.H) entre la junta perfilada (1.D) y el lavadero.

En fin conectar los tubos de alimentación (1.G): el izquierdo al suministro del agua caliente y el tubo de alimentación derecho al suministro del agua fría.

Abrir el agua y comprobar el correcto funcionamiento del mezclador, así como la perfecta estanqueidad de todas sus partes.

## FIG. 02

Es oportuno limpiar periódicamente el aireador para evitar la acumulación de residuos y caliza que con el tiempo causa una gradual disminución del caudal. Para desmontar el aireador destornillar este último (2.C) y eliminar las impurezas del filtro (2.B) como se indica anteriormente; montar nuevamente realizando las operaciones en sentido inverso y prestando atención a posicionar correctamente la junta (2.A).

## FIG. 03

Destornillar la palanca (3.A), el tornillo prisionero de fijación (3.B) y retirar la maneta (3.C); destornillar el tornillo (3.D) y extraer el espesor (3.E) con el perno (3.F). Desmontar el cartucho (3.G) con una llave adecuada, sustituirlo, si es necesario, y montar nuevamente todo procediendo en sentido inverso, prestando especial atención a la limpieza de las superficies con las que las juntas de estanqueidad entran en contacto. Acordarse montar nuevamente el perno (3.F) junto con el espesor (3.E) y el tornillo (3.D) en el nuevo cartucho antes de introducir la maneta (3.C).

## FIG. 04

Destornillar el tornillo de fijación (4.A) y extraer la boca de erogación. Sustituir los o-rings de estanqueidad (4.B) y el anillo (4.C), si es necesario.

Para el montaje, efectuar las operaciones en sentido inverso, prestando especial atención a la limpieza de las superficies con las que entran en contacto las juntas de estanqueidad.

Antes de atornillar nuevamente el tornillo de fijación (4.A) posterior, controlar la posición del anillo guía (4.C) en el racor, posicionado de manera que pueda acoger el tornillo en la ranura.

## FIG. 05

Actuando sobre las manetas (5.A) y (5.B) se puede regular el flujo y la temperatura del agua; moviendo la maneta (5.B) se regula el caudal del agua fría, en cambio moviendo la (5.A) se regula el agua caliente. Mientras más se alejan de la posición de cierre, mayor es el caudal.

## MANTENIMIENTO DE LAS SUPERFICIES

Durante la limpieza la superficie del grifo debe estar fría (el calor acelera el desgaste de la superficie misma).

Asegurarse de que los productos para la limpieza no contengan ácidos o sustancias corrosivas. El grifo debe ser secado diariamente con un paño suave. Evitar absolutamente esponjas de acero, esponjas abrasivas u otros productos similares. Inmediatamente después de la limpieza, enjuagar bien los residuos de detergente con agua fría. Los daños a los grifos debidos a un tratamiento no adecuado no están cubiertos por la garantía.

