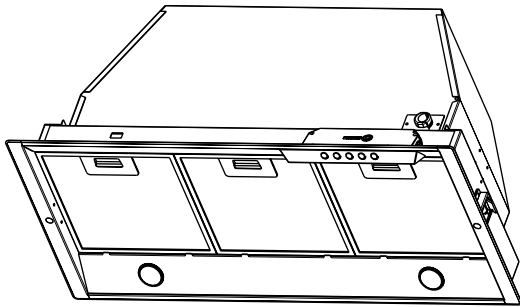


FABER INCA HC SS (electronic controls)



Power Module Rangehood

- Installation Instructions
- Use and Care Information

READ AND SAVE THESE INSTRUCTIONS

The Installer must leave these instructions with the homeowner.
The homeowner must keep these instructions for future reference and for local electrical inspectors' use.

READ THESE INSTRUCTIONS BEFORE YOU START INSTALLING THIS RANGEHOOD

WARNING: - TO REDUCE THE RISK OF A RANGE TOP GREASE FIRE:

- Never leave surface units unattended at high settings. Boilovers cause smoking and greasy spillovers that may ignite. Heat oils slowly on low or medium setting.
- Always turn hood ON when cooking at high heat or when flambing food (i.e. Crepes Suzette, Cherries Jubilee, Peppercorn Beef Flambé).
- Clean ventilating fans frequently. Grease should not be allowed to accumulate on fan or filter.
- Use proper pan size. Always use cookware appropriate for the size of the surface element.

WARNING: - TO REDUCE THE RISK OF INJURY TO PERSONS IN THE EVENT OF A RANGE TOP GREASE FIRE, OBSERVE THE FOLLOWING (*):

- SMOTHER FLAMES with a close-fitting lid, cookie sheet, or metal tray, then turn off the burner. BE CAREFUL TO PREVENT BURNS. If the flames do not go out immediately EVACUATE AND CALL THE FIRE DEPARTMENT.
- NEVER PICK UP A FLAMING PAN - You may be burned.
- DO NOT USE WATER, including wet dishcloths or towels - a violent steam explosion will result.
- Use an extinguisher ONLY if:
 - You know you have a Class ABC extinguisher, and you already know how to operate it.
 - The fire is small and contained in the area where it started.
 - The fire department is being called.
 - You can fight the fire with your back to an exit.

(*) Based on "Kitchen Firesafety Tips" published by NFPA.

ALL WALL AND FLOOR OPENINGS WHERE THE RANGEHOOD IS INSTALLED MUST BE SEALED.

This rangehood requires at least 24" of clearance between the bottom of the rangehood and the cooking surface or countertop. This minimum clearance may be higher depending on local building code. For example, for gas ranges, **a minimum of 30" is recommended and may be required.** Overhead cabinets on both sides of this unit must be a minimum of 18" above the cooking surface or countertop. Consult the cooktop or range installation instructions given by the manufacturer before making any cutouts.

LISEZ BIEN CETTE FICHE AVANT D'INSTALLER LA HOTTE

AVERTISSEMENT - POUR MINIMISER LE RISQUE D'UN FEU DE GRAISSE SUR LA TABLE DE CUISSON : a) Ne jamais laisser un élément de la table de cuisson fonctionner sans surveillance à la puissance de chauffage maximale; un renversement/débordement de matière grasseuse pourrait provoquer une inflammation et le génération de fumée. Utiliser toujours une puissance de chauffage moyenne ou basse pour le chauffage d'huile. b) Veiller à toujours faire fonctionner le ventilateur de la hotte lors d'une cuisson avec une puissance de chauffage élevée ou lors de la cuisson d'un mets à flamber (i.e. Crepes Suzette, Cherries Jubilee, Peppercorn Beef Flambé). c) Nettoyer fréquemment les ventilateurs d'extraction. Veiller à ne pas laisser de la graisse s'accumuler sur les surfaces du ventilateur ou des filtres. d) Utiliser toujours un ustensile de taille appropriée. Utiliser toujours un ustensile de taille adapté à la taille de l'élément chauffant.

AVERTISSEMENT: - POUR PRÉVENIR LES BLESSURES EN CAS DE FEU SUIVRE LES RECOMMANDATIONS SUIVANTES (*): a) ÉTOUFFEZ LE FEU avec un couvercle métallique et fermez le brûleur. Si le feu ne s'éteint pas tout de suite, QUITTEZ LES LIEUX ET APPELEZ LES POMPIERS. b) NE TOUCHEZ JAMAIS UNE CASSEROLE EN FLAMMES. c) N'UTILISEZ JAMAIS DE L'EAU ou un torchon mouillé pour éteindre le feu - ce qui pourrait causer une explosion de vapeur. d) N'utilisez un extincteur que si: 1. Vous avez un modèle ABC et vous connaissez bien son mode d'emploi. 2. Le feu est petit et peu répandu. 3. Les pompiers sont déjà prévenus. 4. Vous avez une sortie derrière vous. (*) Basé sur la "cuisine Firesafety incline" édité par NFPA.

TOUTE OUVERTURE DANS LE MUR OU LE PLANCHER À PROXIMITÉ DE LA HOTTE DOIT ÊTRE SCELLÉ

Gardez 24 po. de hauteur entre le bas de la hotte et la surface de cuisson. Cette hauteur minimum peut être plus haute suivant le code municipal. Par exemple, les cuisinières à gaz peuvent requérir 30 po. de hauteur. Les armoires au-dessus de chaque côté devront être au moins à 18 po. au-dessus de la surface de cuisson. Consultez la fiche technique avant de découper les armoires.

VENTING REQUIREMENTS

Determine which venting method is best for your application. Ductwork can extend either through the wall or the roof.

The length of the ductwork and the number of elbows should be kept to a minimum to provide efficient performance. The size of the ductwork should be uniform. Do not install two elbows together. Use duct tape to seal all joints in the ductwork system. Use caulking to seal exterior wall or floor opening around the cap.

Flexible ductwork is not recommended. If it is used, each foot of flexible ductwork used is equivalent to two feet of straight metal ductwork when calculating the ductrun length. Thus, a flexible elbow equals two standard elbows.

Make sure there is proper clearance within the wall or floor for exhaust duct before making cutouts. Do not cut a joist or stud unless absolutely necessary. If a joist or stud must be cut, then a supporting frame must be constructed.

FOR MORE SPECIFIC DUCTWORK INFORMATION, GO TO PAGE 4.

WARNING - To Reduce The Risk Of Fire, Use Only Metal Ductwork.

CAUTION: To reduce risk of fire and to properly exhaust air, be sure to duct air outside- do not vent exhaust air into spaces within walls or ceilings or into attics, crawl spaces or garages.

Cold Weather installations

An additional back draft damper should be installed to minimize backward cold air flow and a nonmetallic thermal break should be installed to minimize conduction of outside temperatures as part of the vent system. The damper should be on the cold air side of the thermal break. The break should be as close as possible to where the vent system enters the heated portion of the house.



WARNING

- Venting system **MUST** terminate outside the home.
- **DO NOT** terminate the ductwork in an attic or other enclosed space.
- **DO NOT** use 4" laundry-type wall caps.
- Flexible-type ductwork is not recommended.
- **DO NOT** obstruct the flow of combustion and ventilation air.
- Failure to follow venting requirements may result in a fire.

ELECTRICAL REQUIREMENTS

A 120 volt, 60 Hz AC-only electrical supply is required on a separate 15 amp fused circuit. A time-delay fuse or circuit breaker is recommended. The fuse must be sized per local codes in accordance with the electrical rating of this unit as specified on the serial/rating plate located inside the unit near the field wiring compartment. **THIS UNIT MUST BE CONNECTED WITH COPPER WIRE ONLY.** Wire sizes must conform to the requirements of the National Electrical Code, ANSI/NFPA 70 - latest edition, and all local codes and ordinances. Wire size and connections must conform with the rating of the appliance. Copies of the standard listed above may be obtained from:

National Fire Protection Association
Batterymarch Park
Quincy, Massachusetts 02269

For residential use only.

This appliance should be connected directly to the fused disconnect (or circuit breaker) through flexible, armored or nonmetallic sheathed copper cable. Allow some slack in the cable so the appliance can be moved if servicing is ever necessary. A UL Listed, 1/2" conduit connector must be provided at each end of the power supply cable (at the appliance and at the junction box).

When making the electrical connection, cut a 1 1/4" hole in the wall. A hole cut through wood must be sanded until smooth. A hole through metal must have a grommet.

WARNING - TO REDUCE THE RISK OF FIRE OR ELECTRIC SHOCK, do not use this fan with any solid-state speed control device.

WARNING - TO REDUCE THE RISK OF FIRE, ELECTRICAL SHOCK, OR INJURY TO PERSONS, OBSERVE THE FOLLOWING: Use this unit only in the manner intended by the manufacturer. If you have any questions, contact the manufacturer.

Before servicing or cleaning unit, switch power off at service panel and lock the service disconnecting means to prevent power from being switched on accidentally. When the service disconnecting means cannot be locked, securely fasten a prominent warning device, such as a tag, to the service panel.

CAUTION: For General Ventilating Use Only. Do Not Use To Exhaust Hazardous or Explosive Materials and Vapors.

WARNING - TO REDUCE THE RISK OF FIRE, ELECTRICAL SHOCK, OR INJURY TO PERSONS, OBSERVE THE FOLLOWING: Installation Work And Electrical Wiring Must Be Done By Qualified Person(s) In Accordance With All Applicable Codes And Standards, Including Fire-Rated Construction.

Sufficient air is needed for proper combustion and exhausting of gases through the flue (chimney) of fuel burning equipment to prevent backdrafting. Follow the heating equipment manufacturer's guideline and safety standards such as those published by the National Fire Protection Association (NFPA), and the American Society for Heating, Refrigeration and Air Conditioning Engineers (ASHRAE), and the local code authorities.

When cutting or drilling into wall or ceiling, do not damage electrical wiring and other hidden utilities.

Ducted fans must always be vented to the outdoors.



WARNING

- Electrical ground is required on this rangehood.
- If cold water pipe is interrupted by plastic, nonmetallic gaskets or other materials, **DO NOT** use for grounding.
- **DO NOT** ground to a gas pipe.
- **DO NOT** have a fuse in the neutral or grounding circuit. A fuse in the neutral or grounding circuit could result in electrical shock.
- Check with a qualified electrician if you are in doubt as to whether the rangehood is properly grounded.
- Failure to follow electrical requirements may result in a fire.

RÈGLEMENTS D'ÉVACUATION

Confirmer la sortie d'évacuation - soit par le mur, soit par le toit.

Utilisez une longueur de tuyauterie minimale avec les moindres de coudes pour la plus grande efficacité. Le diamètre de tuyauterie doit être uniforme. N'installez jamais 2 coudes ensemble. Scellez bien tous les joints avec un ruban adhésif métallique à l'intérieur et scellez bien le clapet extérieur avec du calfeutrage.

Utilisez un tuyau d'évacuation rigide lorsque possible. Un tuyau flexible égale deux fois plus qu'un tuyau rigide, ce qui réduit la puissance d'évacuation.

Veillez à ce que l'espace pour le tuyau soit ample - ainsi on n'aurait pas besoin de découper les supports de mur intérieur. Si ce découpage est nécessaire, veillez bien à ce qu'un renforcement soit mis en place.

RÈGLEMENTS D'ÉVACUATION ADDITIONNEL - PAGE 10.

AVERTISSEMENT - Pour Ne Pas Risquer Un Feu, Utilisez Seulement Les Matériaux Métalliques.

Installations pour régions à climat froid

On devrait installer un clapet antireflux additionnel pour minimiser le reflux d'air froid, et incorporer un élément non métallique d'isolation thermique pour minimiser la conduction de chaleur par l'intermédiaire du conduit d'évacuation, de l'intérieur de la maison à l'extérieur. Le clapet anti-reflux doit être placé du côté air froid par rapport à l'élément d'isolation thermique. L'isolant thermique doit être aussi proche que possible de l'endroit où le système d'évacuation s'introduit dans la partie chauffée de la maison.



AVERTISSEMENT

- Le système d'évacuation DOIT sortir à l'extérieur.
- N'ÉVACUEZ PAS le conduit soit dans une mansarde soit dans un espace enfermé.
- N'UTILISEZ PAS un clapet de séchoir à 4 pouces.
- N'utilisez pas un conduit flexible.
- N'ENCOMBREZ PAS la circulation d'air.
- Faute de suivre cet avertissement pourrait occasionner un feu.

FICHE TECHNIQUE ÉLECTRIQUE

Le raccordement électrique doit se faire avec un circuit séparé de 15 ampères fusible à 120V, 60 Hz, courant alternatif. On recommande un coupe-circuit. La taille du fusible doit se conformer aux codes municipaux suivant la spécification électrique sur la plaque intérieure. Le diamètre du fil devra aussi se conformer aux règlements du code national électrique, ANSI/NFPA 70 - ainsi qu'aux règlements locaux et les spécifications de cet appareil. On peut obtenir ces informations chez:

l'Association Nationale de la Prévention du Feu
Batterymarch Park
Quincy, Massachusetts 02269

Raccordez cet appareil directement au coupe-circuit avec un fil flexible couvert en cuivre en laissant un peu de lâchement dans le fil pour permettre le déplacement de l'appareil. Veillez à ce qu'un contact d'un demi-pouce (1/2 po.) soit

installé à chaque bout de fil (soit à l'appareil ainsi qu'à la boîte à fusible).

Faites un trou de 1 1/4 po. dans le mur. S'il s'agit d'un trou en bois - sablez-le bien, tandis qu'un trou passant par le métal demande un bouche-trou.

AVERTISSEMENT - POUR RÉDUIRE LE RISQUE D'INCENDIE OU DE CHOC ÉLECTRIQUE, ne pas utiliser ce ventilateur en conjonction avec un dispositif de réglage de vitesse à semi-conducteurs.

AVERTISSEMENT – POUR MINIMISER LES RISQUES D'INCENDIE, CHOC ÉLECTRIQUE OU DOMMAGES CORPORELS, OBSERVER LES PRESCRIPTIONS SUIVANTES: Suivez les recommandations du fabricant et entre en communication avec lui pour toute information.

Fermez le courant avant tout entretien et veillez à ce qu'il reste fermé. Si on ne peut pas verrouiller le panneau du service électrique, affichez un avis de danger sur la porte.

AVIS: Pour L'évacuation Générale - Veillez à Ne Pas Evacuer Des Matériaux Ou Vapeurs Explosif.

AVERTISSEMENT – POUR MINIMISER LES RISQUES D'INCENDIE, CHOC ÉLECTRIQUE OU DOMMAGES CORPORELS, OBSERVER LES PRESCRIPTIONS SUIVANTES: L'installation Et Le Raccordement Electrique Doivent Se Faire Par Un Technicien Qualifié Selon Tous Les Codes Municipaux.

Afin d'obtenir un rendement maximal en ce qui a trait à la combustion ainsi qu'à l'évacuation des gaz par la conduite de cheminée, une bonne aération est nécessaire pour tous les appareils à combustion. Suivez les conseils et mesures de sécurité du fournisseur tels que ceux publiés par l'Association Nationale de la Sauvegarde contre l'Incendie et l'Association Américaine d'Ingénieurs de Chauffage, Frigorification et Air Climatisé ainsi que les codes municipaux.

En perçant un mur veillez à ne pas perforer un autre fil électrique.

Une ventilateur à évacuation extérieure doit être raccordée à l'extérieur.



AVERTISSEMENT

- Une prise à terre est nécessaire pour cette hotte.
- N'utilisez pas un tuyau à l'eau froide pour la mise à terre s'il est branché à un joint plastique, non-métallique ou autre.
- NE JOIGNEZ PAS la mise à terre à conduit de gaz.
- N'INSTALLEZ PAS un fusible dans le circuit de mise à terre - ce qui peut causer une secousse électrique.
- Vérifiez avec un électricien certifié à ce que la hotte soit bien mise à terre.
- Faute de suivre ces recommandations pourrait occasionner un feu.

Uniquement pour usage menager.

RANGEHOOD AND CUT-OUT DIMENSIONS / DIMENSIONS DE LA HOTTE ET DU PRÉCOUPÉE

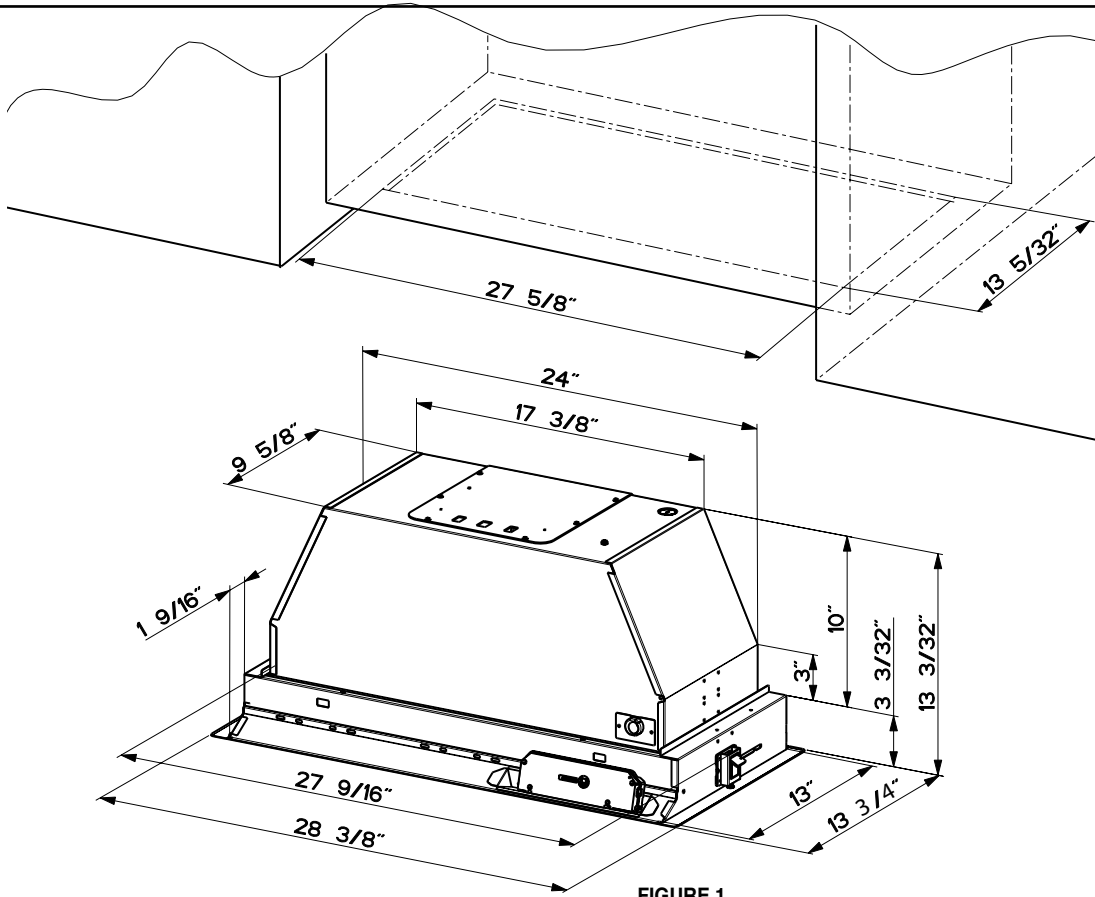
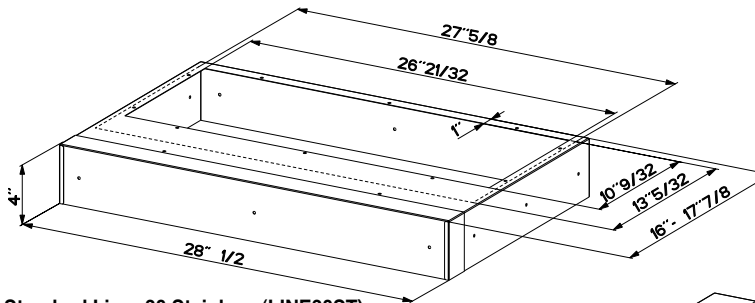
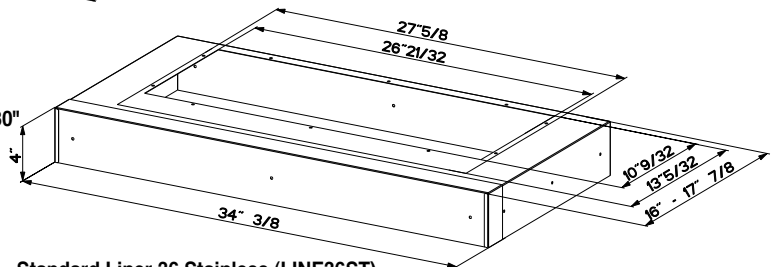


FIGURE 1

LINER DIMENSIONS / DIMENSIONS DU CADRE



Standard Liner 30 Stainless (LINE30ST)
designed for 30" wide installations
Cadre Standard 30 Axier Inoxydable (620000304)
peut être employée les hottes encastrable sur mesure de 30"



Standard Liner 36 Stainless (LINE36ST)
designed for 36" wide installations
Cadre Standard 36 Axier Inoxydable (620000305)
peut être employée les hottes encastrable sur mesure de 36"

Note: Standard Liners are pre-cut for installation of Inca Smart. For installations with the Inca HC SS, remove the additional perforated section.
Note: Les Cadres Standard sont pré-coupés pour l'installation de l'Inca Smart. Pour des installations avec l'Inca HC SS, enlevez la section perforée additionnelle.

Pre-Planning Your Installation - Important: The recommended height to install this hood off the cooktop is a minimum of 24" and a maximum of 30" for maximum effectiveness. Also consult the cooktop manufacturer's recommendation.

Planifiez votre installation - Important : La hauteur recommandée pour installer cette hotte au-dessus de la surface de cuisson est d'un minimum de 24" et d'un maximum de 30" pour un maximum d'efficacité. De plus, nous vous recommandons consulter le manuel de recommandations du fabricant de la surface de cuisson.

TOOLS NEEDED FOR INSTALLATION

- Saber Saw or Jig Saw
- Drill
- 1 1/4" Wood Drill Bit
- Pliers
- Phillips Screwdriver
- Wire Stripper or Utility Knife
- Metal Snips
- Measuring Tape or Ruler
- Level
- Pencil
- Caulking Gun
- Duct Tape

PARTS SUPPLIED FOR INSTALLATION

- 1 Backdraft Damper
- 1 Vent Grate (for recirculating installations only)
- 1 Literature Package

PARTS NEEDED FOR INSTALLATION

- 2 Conduit Connectors
- Power Supply Cable
- 1 Wall or Roof Cap
- All Metal Ductwork

OPTIONAL ACCESSORIES AVAILABLE

• **Charcoal Filter Kit**

For recirculating installations only, replace charcoal filters as needed part # FILTER1

• **Liners**

Create a perfectly-sealed, non-combustible perimeter around the Inca HC SS. Depth adjustable from 16" - 17 7/8".

Standard Liner 30 Stainless - part # LINE30ST

Standard Liner 36 Stainless - part # LINE36ST

• **CFM Reducer**

Reduces the cfm level to under 300 for make up air environments #CFMRED

PLAN YOUR DUCTWORK

The Inca HC SS requires 6" round ductwork. To ensure that the blower performs to its highest possible capacity, ductwork should be as short and straight as possible.

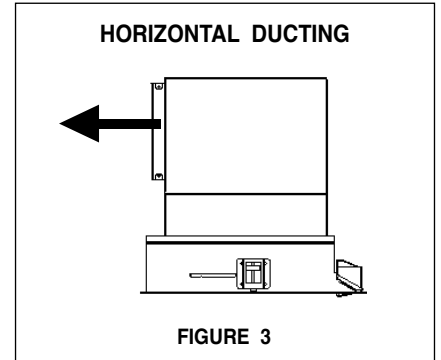
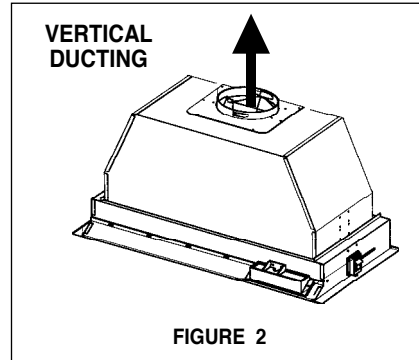
For satisfactory performance the duct run should not exceed 50 equivalent feet if ducted using the required minimum 6" round duct. Calculate the length of the ductwork by adding the equivalent feet in **FIGURE A** for each piece of duct in the system. An example is given in **FIGURE B**.

45° Elbow	3.0 feet
90° Elbow	5.0 feet
90° Flat Elbow	12.0 feet
Wall Cap	0.0 feet
FIGURE A	

9 Feet Straight Duct	9.0 feet
2 - 90° Elbows	10.0 feet
Wall Cap	0.0 feet
Total System	19.0 feet
FIGURE B	

For best results, use no more than three 90° elbows. Make sure that there is a minimum of 24" of straight duct between elbows if more than one is used. Do not install two elbows together.

The Inca HC SS power pack rangehood is designed to offer a wide flexibility of installations. The rangehood can be ducted vertically (**FIGURE 2**) or horizontally (**FIGURE 3**) through a 6" round vent. The unit can also be installed in a recirculating configuration (**FIGURE 4**). The unit comes standard in top venting position.

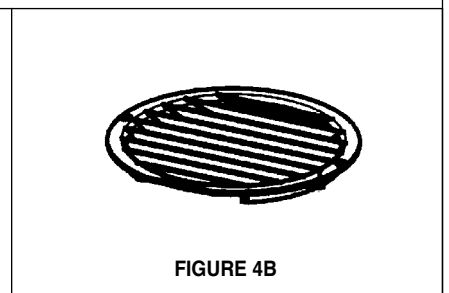
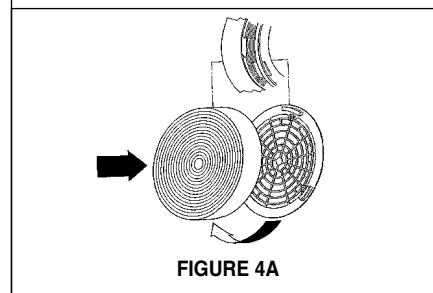
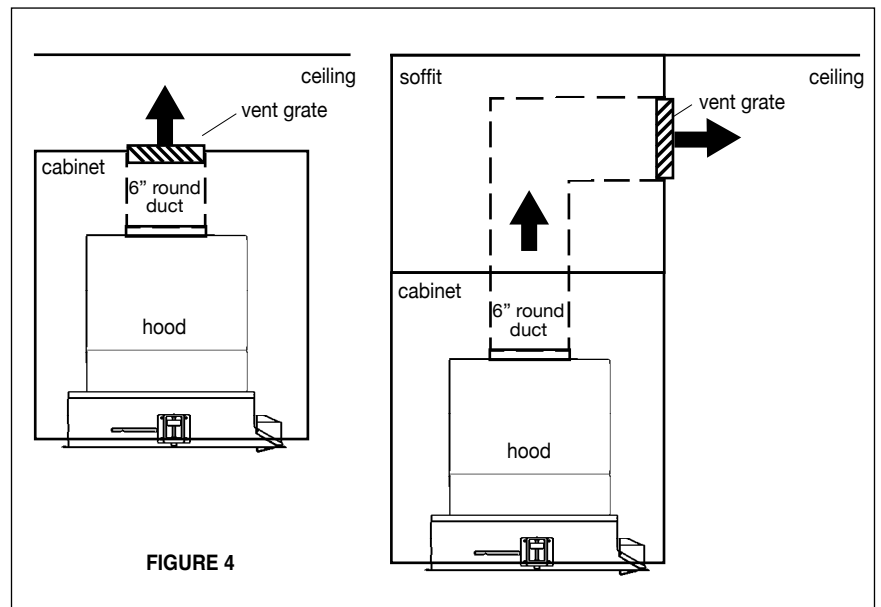


For direct rear venting, you must change the blower position. Remove the 12 screws that hold the metal housing to the rangehood body. Rotate the metal housing for direct rear venting. Replace all screws, making sure that they are firmly fastened.

RECIRCULATING INSTALLATIONS

For recirculating installations (**FIGURE 4**), **Charcoal Filters** are necessary. Remove all three grease filters and set aside. Attach one charcoal filter to each end of the blower. Each charcoal filter attaches to the black grid on the side of the blower. Rotate the filter clockwise to install and counterclockwise to remove (**FIGURE 4A**). Replace all three grease filters. Recirculating installations also require some duct work to divert the air out of the cabinet. The duct work must not terminate inside the cabinet. The plastic vent grate supplied with the rangehood (**FIGURE 4B**) can be used to cover the duct opening.

NOTE: The transformer on the right hand side of the Inca HC may need to be rotated in order to fit the charcoal filters inside the hood. Loosen the screw holding the black, round transformer and rotate 90° to make room for the filter. Tighten the screw after rotating.



FOR INSTALLATIONS WITH LINERS

WARNING

When building a custom hood, always follow all applicable codes and standards.

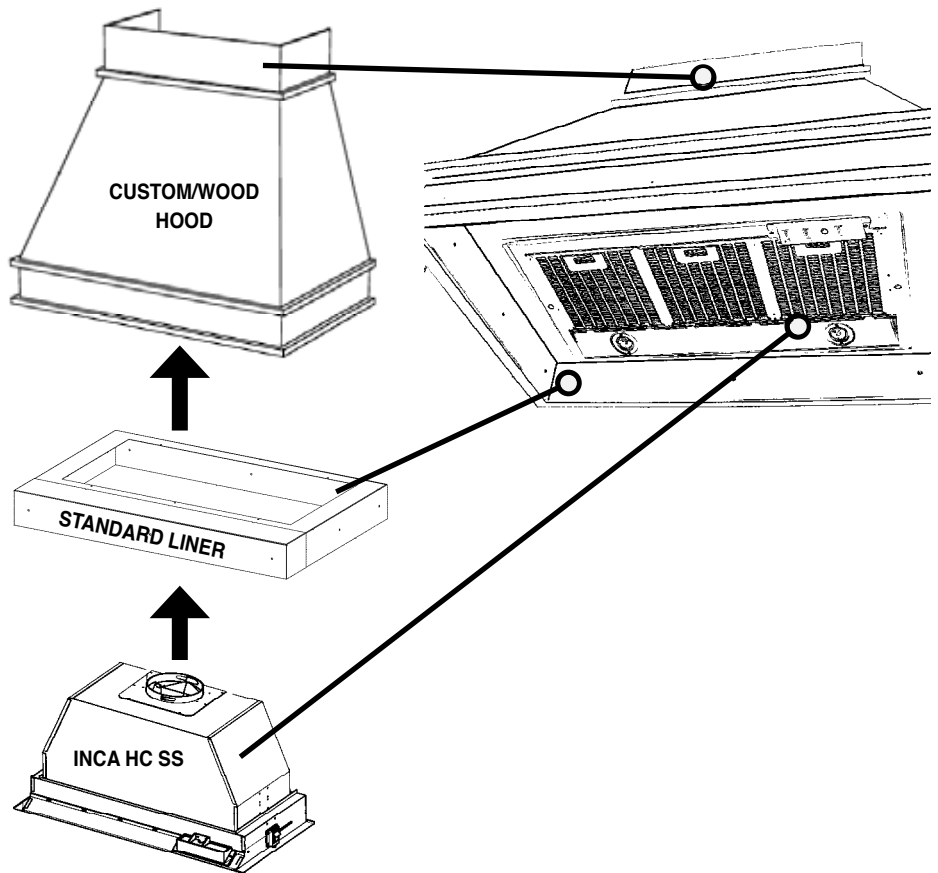
The Inca HC SS can be used with custom cabinetry and hoods 30" wide and up. Choose either a custom liner or our Standard Liner designed for 30" and 36" wide installations.

Liners create a perfectly-sealed, non-combustible finish for the underside of your custom/wood hood.

The Standard Liners are made up of two sections: a larger, rear section (pre-cut out for insertion of the Inca Smart) and a front section for a total adjustable depth between 16" and 17 7/8".

!!! IMPORTANT NOTE: YOU MUST REMOVE THE ADDITIONAL PERFORATED SECTION AROUND THE PRE-CUT-OUT WHEN INSTALLING THE STANDARD LINER WITH THE INCA HC SS MODEL.

Consider the shape, size, and weight of the Inca HC SS and Liner to determine the configuration of the custom/wood hood. See **RANGEHOOD AND CUT-OUT DIMENSIONS AND LINER DIMENSIONS** on Page 4.

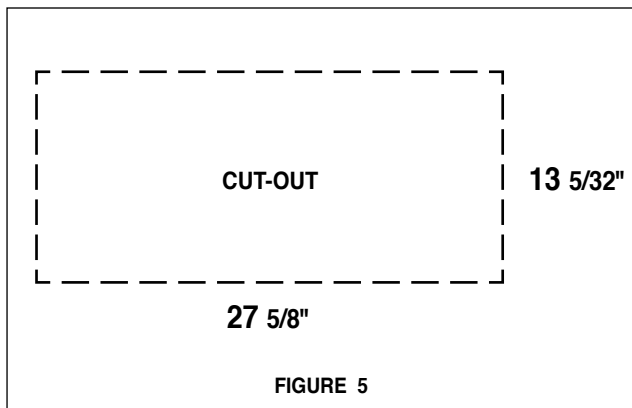


1. The custom/wood hood must have a sturdy base (3/4" plywood recommended) to accommodate the cut-out for the Inca HC SS. The base must be recessed to accommodate the height of the Liner (see **LINER DIMENSIONS** on Page 4). The Liner attaches to the bottom of the base using screws appropriate for the size and material of your custom/wood hood. The Inca HC SS inserts into the cut-out in the Liner and base.

2. Position the rear section of the Liner so that it abuts the back edge of your custom/wood hood. Using a pen, trace the outline of the pre-cut out. Remove the Liner and proceed to **MAKE YOUR CUT-OUTS** on Page 7. Install both sections of the Liner and proceed to **INSTALL THE RANGEHOOD** on Page 7.

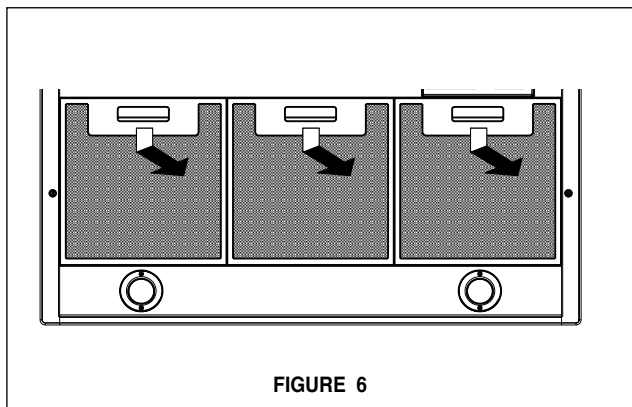
MAKE YOUR CUT-OUTS

1. Disconnect and move freestanding range from cabinet opening to provide easier access to upper cabinet and rear wall. Put a thick, protective covering over cooktop, set-in range or countertop to protect from damage or dirt.
2. Determine and clearly mark with a pencil the center line on the cabinet where the rangehood will be installed.
3. Determine and make all necessary cuts in the wall for the ductwork. Install the ductwork before the rangehood.
4. Determine the proper location for the Power Supply Cable. Use a 1 1/4" Drill Bit to make this hole. Install the cable. Use caulking to seal around the hole. DO NOT turn on the power until installation is complete.
5. Make the cut-out opening where the rangehood will be installed (**FIGURE 5**).

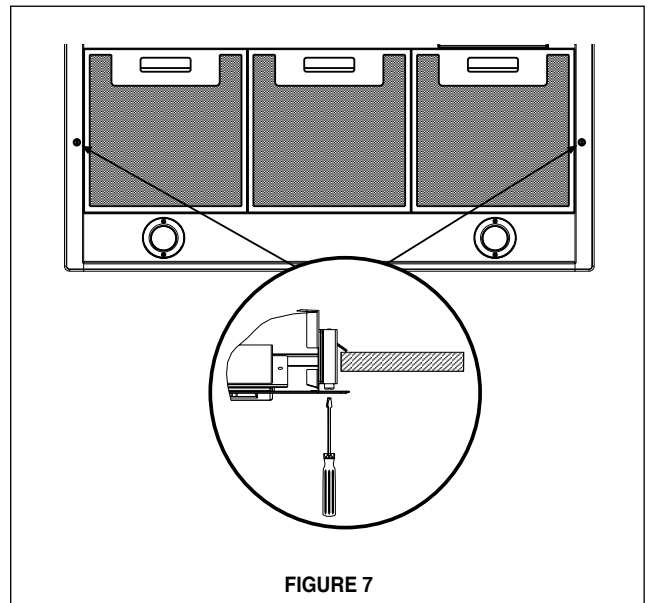


INSTALL THE RANGEHOOD

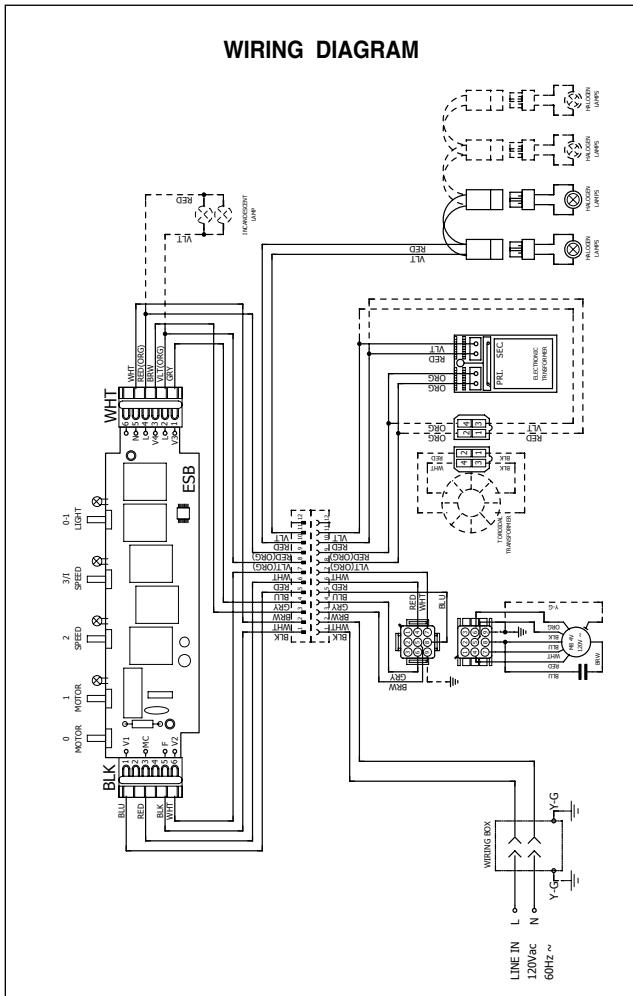
1. Remove the rangehood from the carton and place on a flat surface. Cover the surface to prevent accidental damage. Remove all parts including the backdraft damper, plastic grille and literature package before discarding the carton.
2. Remove the grease filters from the rangehood and set aside. The grease filters are removed by pressing the handle of the filter as indicated in **FIGURE 6**. When replacing, make sure that the filters are properly positioned with the handles in front and visible.



3. Place the round damper into the exhaust opening of the rangehood and press down.
4. The rangehood mounts to the cabinet by two spring loaded brackets, one on each side of the rangehood. Lift the rangehood into the cutout opening in the cabinet. Be careful not to damage the cabinet, rangehood or other appliances.
5. Tighten the rangehood to the cabinet by rotating the screws indicated in **FIGURE 7** with a phillips screw driver.



6. Remove the metal knockout hole on the back or top of the right side of the hood with a flat head screwdriver. Feed the Power Supply Cable through the electrical knockout. Remove the cover from the field wiring compartment with a phillips screwdriver. Connect the Power Supply Cable to the rangehood cable. Attach the White lead of the power supply to the White lead of the rangehood with a twist-on type wire connector. Attach the Black lead of the power supply to the Black lead of the rangehood with a twist-on type wire connector. Attach the Power Supply Cable grounding lead to the green screw provided. Replace the cover.
7. Replace the grease filters.
8. Connect the ductwork to the damper and seal all connections with duct tape.
9. Turn the power supply on. Turn on the blower and light. If the rangehood does not operate, check that the circuit breaker is not tripped or the house fuse blown. If the unit still does not operate, disconnect the power supply and check that the wiring connections have been made properly.



- This rangehood uses 20 watt Halogen Lamps.

USE AND CARE INFORMATION

This rangehood system is designed to remove smoke, cooking vapors and odors from the cooktop area.

For Best Results

Start the rangehood several minutes before cooking to develop proper airflow. Allow the unit to operate for several minutes after cooking is complete to clear all smoke and odors from the kitchen.

Rangehood Control Panel

The control panel, located on the right-hand side under the canopy. The position and function of each control button is indicated in **FIGURE 8**. A blue LED back light indicates the current speed and when the light is on.

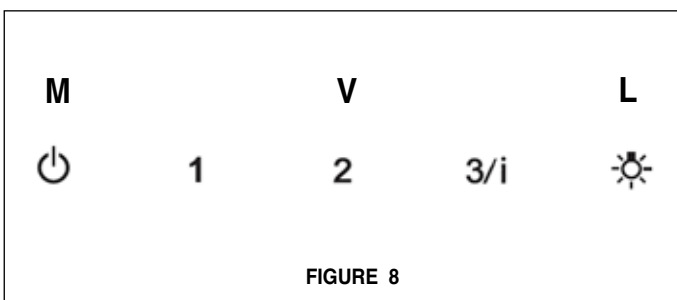


FIGURE 8

Light On/Off Button (L)

On/Off switch for the halogen lights. Press the light button to turn the light ON. and again to turn off.

Blower Off Button (M)

Off switch for the blower. The blower can be operated by pressing any of the speed buttons

Blower Speed Button (V)

The speed control for the blower. Press the switch "1" for LOW speed, "2" for MEDIUM speed and "3" for HIGH speed. Hold down the speed 3 button for 5 seconds to activate the intensive speed. The intensive speed setting is indicated by a blinking blue light. This operates the hood for 10 minutes on the high speed and then returns to the previous speed.

Cleaning

The metal grease filters should be cleaned frequently in hot detergent solution or washed in the dishwasher. Stainless steel cleaner should be used on stainless rangehoods. Abrasives and scouring agents can scratch rangehood finishes and should not be used to clean finished surfaces.

Replacing the Halogen Lights

Before attempting to replace the lamps, make sure that the light switch is turned off, and that the other lamps have had sufficient time to cool. Halogen bulbs burn extremely hot and serious injury could result from touching a hot bulb.

The method to replace the lamps is to use a 1 1/4" suction cup (FIGURE 9), found at a hardware store or through Faber. Attach the suction cup to the bulb and pull firmly down on the bulb and replace with a new lamp.

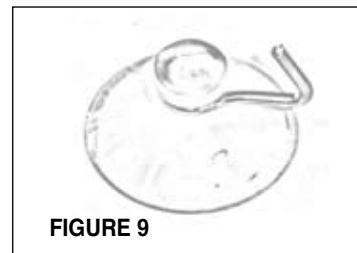


FIGURE 9

FABER WARRANTY & SERVICE (SAVE FOR YOUR RECORDS)

All Faber products are warranted against any defect in materials or workmanship for the original purchaser for a period of 1 year from the date of original purchase. This warranty covers labor and replacement parts. To obtain warranty service, contact the dealer from whom you purchased the rangehood, or the local Faber distributor. If you cannot identify a local Faber distributor, contact us at (508) 358-5353 for the name of a distributor in your area.

The Following is not covered by Faber's warranty:

1. Service calls to correct the installation of your range hood, to instruct you how to use your range hood, to replace or repair house fuses or to correct house wiring or plumbing.
2. Service calls to repair or replace range hood light bulbs, fuses or filters. Those consumable parts are excluded from warranty coverage.
3. Repairs when your range hood is used for other than normal, single-family household use.
4. Damage resulting from accident, alteration, misuse, abuse, fire, flood, acts of God, improper installation, installation not in accordance with electrical or plumbing codes, or use of products not approved by Faber.
5. Replacement parts or repair labor costs for units operated outside the United States or Canada, including any non-UL or C-UL approved Faber rangehoods.
6. Repairs to the hood resulting from unauthorized modifications made to the rangehood.
7. Expenses for travel and transportation for product service in remote locations and pickup and delivery charges. Faber range hoods should be serviced in the home.

Record Your Information Below:

Serial #: _____

Date of Purchase: _____

OUTILS NÉCESSAIRES À L'INSTALLATION

- Scie sauteuse ou à découper
- Perceuse
- Mèche à bois 1 1/4 po
- Pincettes
- Tournevis Phillips
- Dénude fil ou couteau tout usage
- Pince coupante à fil métallique
- Ruban à mesurer ou règle
- Niveau
- Crayon
- Outil à calfeutrage
- Ruban à conduit

PIÈCES FOURNIES POUR L'INSTALLATION

- 1 registre à clapet
- Une grille (POUR RECIRCULATION D'AIR)
- 1 nécessaire de documentation

PIÈCES NÉCESSAIRES POUR L'INSTALLATION

- 2 connecteurs de conduit
- Câble d'alimentation
- 1 capuchon de mur ou de toit
- Conduit en métal

ACCESSOIRES POUR L'INSTALLATION

- **Filtres au Charbon**

Pour installations sans conduit
part # FILTER1

- **Cadres**

16" - 17 7/8" prof. ajustable

Cadre Standard 30 - part # LINE30ST

Cadre Standard 36 - part # LINE36ST

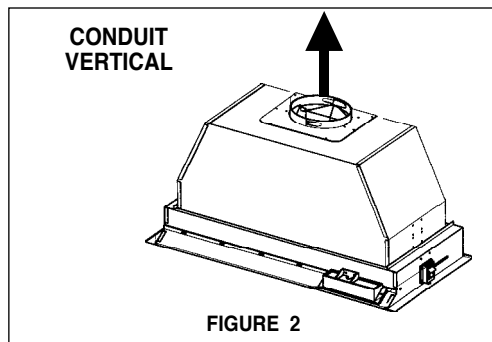


FIGURE 2

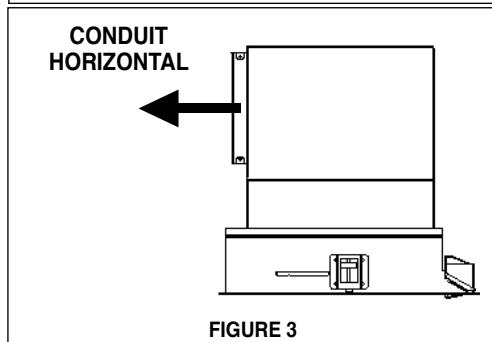


FIGURE 3

Pour la sortie postérieure de l'air on doit changer la position du diffuseur selon l'ordre des opérations suivantes. Enlever les 12 vis qui fixent la partie métallique à la carcasse de la hotte. Tourner le diffuseur. S'assurer que le câble est positionné correctement. Replacer toutes les vis en s'assurant qu'ils sont parfaitement vissés.

PLAN DU CONDUIT

La hotte Inca HC SS requiert le conduit rond de 6 po. Pour assurer que le ventilateur marche le mieux, le conduit doit être aussi court et aussi droit que possible.

Pour obtenir des performances satisfaisantes, le parcours du conduit ne doit pas dépasser 50 pieds équivalents si canalisé en utilisant le minimum requis de 6" conduit rond. Calculer la longueur du conduit en ajoutant l'équivalent en pied de la **FIGURE A** pour chaque pièce du conduit du système. Un exemple est donné à la **FIGURE B**. Pour de meilleurs résultats, ne pas utiliser plus de trois coudes de 90°. S'assurer qu'il y ait un minimum de 24 po de conduit droit entre les coudes si l'on utilise plus d'un coude. Ne pas installer deux coudes ensemble.

Coude 45°	3,0 pi
Coude 90°	5,0 pi
Coude plat 90°	12,0 pi
Capuchon de mur	0,0 pi

FIGURE A

9 pi de conduit droit	9,0 pi
2 Coudes 90°	10,0 pi
Capuchon de mur	0,0 pi
Système total	19,0 pi

FIGURE B

La hotte Inca HC SS est conçue pour offrir une grande flexibilité d'installations. Elle peut être installée avec conduit horizontal ou vertical par une ventilation rond de 6 po ou avec une configuration de recirculation d'air. La hotte arrive avec conduit vertical. Les **FIGURES 2 et 3** montrent l'installation avec conduit vertical et horizontal.

INSTALLATION POUR RECIRCULATION D'AIR

Un nécessaire des **Filtres au Charbon (FIGURE 4A)** est requis pour ce type d'installation. Installation pour recirculation d'air requis conduit pour divertir l'air à l'extérieur de l'armoire. Ne la conduit terminez pas dans l'armoire. La grille en plastique fournie avec la hotte peut être utilisée pour couvrir l'ouverture du conduit, tel qu'il est illustré à la (**FIGURE 4B**).

REMARQUE: Le transformateur sur le côté droit de l'Inca HC peut-être besoin d'être mis en rotation pour s'adapter aux filtres à charbon à l'intérieur de la hotte. Desserrer la vis retenant le noir, le transformateur rond et tourner de 90° à faire de la place pour le filtre. Serrer la vis après la rotation.

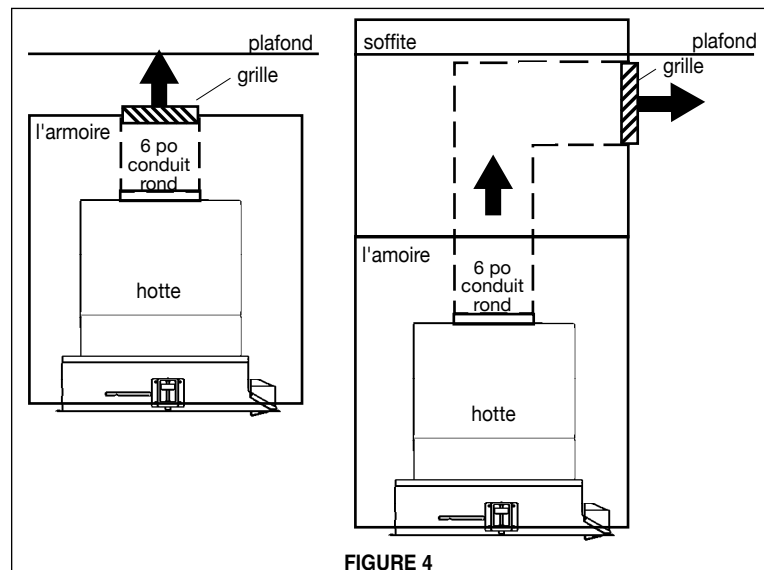


FIGURE 4

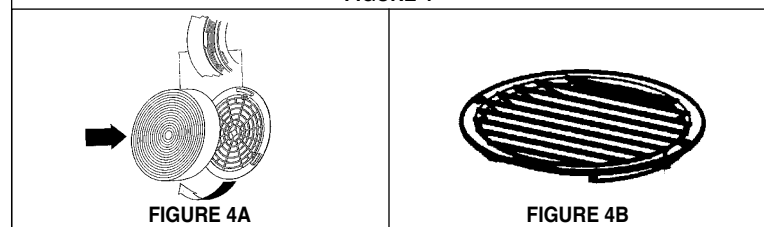


FIGURE 4A

FIGURE 4B

INSTALLATIONS AVEC CADRES



AVERTISSEMENT

En construisant une hotte encastrable sur commande, suivez toujours tous les codes et normes applicables.

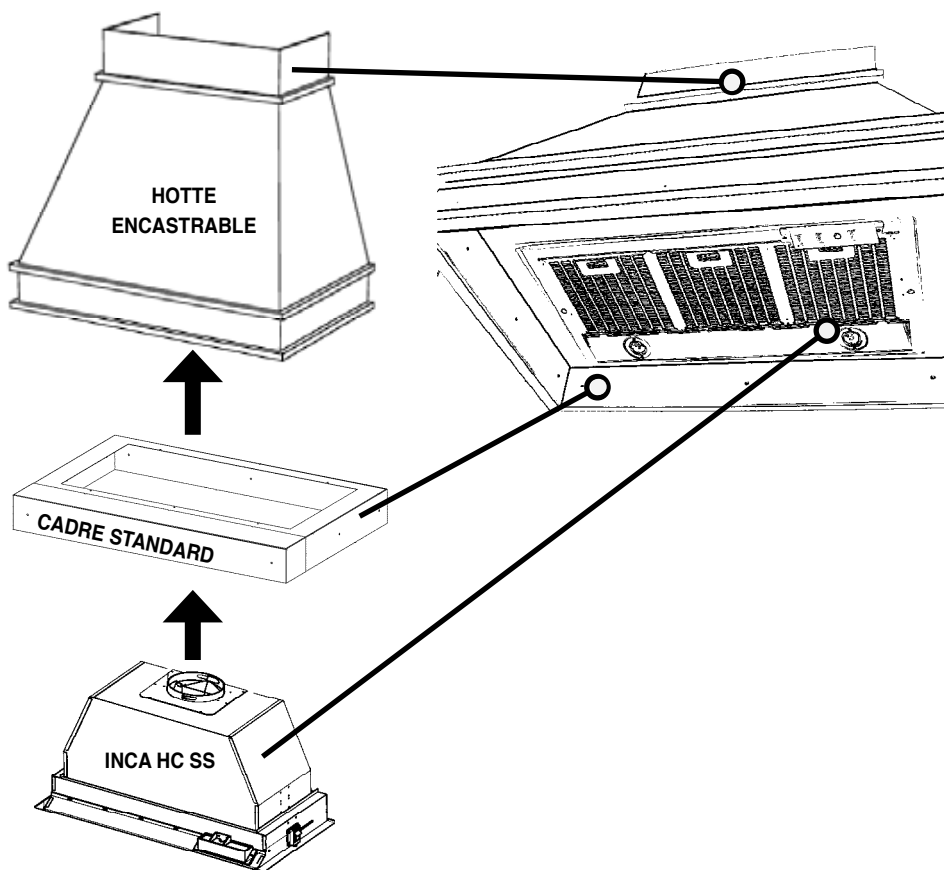
L'Inca HC SS peut être installée avec hottes sur mesure 30" ou plus. Choisissez un recouvrement fait sur mesure ou notre cadre 30" et 36" standard.

Pour des hottes encastrable, choisissez un recouvrement fait sur commande ou notre Cadre Standard conçu pour 30" et 36" installations. Les Cadres créent une finition parfait-scellée et non-combustible pour le dessous de votre hotte encastrable.

Les Cadres Standard se composent de deux sections: une plus grande, arrière section (précoupée pour l'insertion de l'Inca Smart) et une section avant pour une profondeur réglable totale entre 16" et 17 7/8".

!!! NOTE IMPORTANTE: VOUS DEVEZ ENLEVER LA SECTION PERFORÉE ADDITIONNELLE AUTOUR DU PRÉCOUPÉE EN INSTALLANT LE CADRE STANDARD AVEC LE MODÈLE DE L'INCA HC SS.

Considérez la forme, la taille, et le poids de l'Inca HC SS et du Cadre déterminer la configuration de la hotte encastrable. Voir des **DIMENSIONS DE LA HOTTE ET DU PRÉCOUPÉE ET DIMENSIONS DU CADRE** à la page 4.

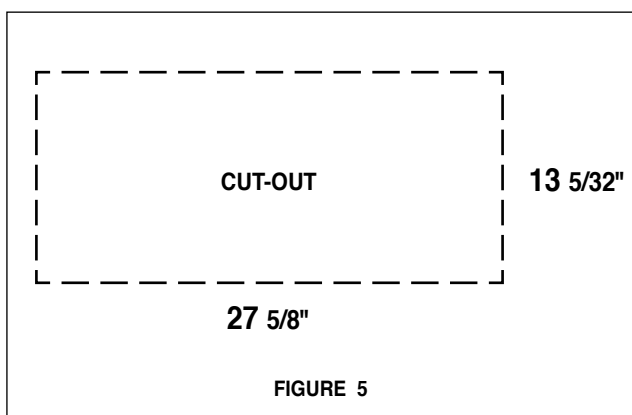


1. La hotte encastrable doit avoir une base vigoureuse (3/4" contre-plaqué recommandé) pour adapter au coupe-circuit pour l'Inca HC SS. La base doit être enfoncée pour adapter à la taille du Cadre (voir les **DIMENSIONS DU CADRE** à la page 4). Les attaches de Cadre au fond de la base à l'aide des vis appropriées pour la hotte encastrable. L'Inca HC SS est installé dans le coupe-circuit dans le Cadre et la base.

2. Placez la section arrière du Cadre de sorte qu'il aboute le bord arrière de votre hotte encastrable. En utilisant un stylo, tracez le contour de la sortie précoupée. Enlevez le Cadre et procédez **FAIRE LA COUPE** à la page 11. Installez les deux sections du Cadre et procédez **INSTALLATION DE LA HOTTE** à la page 11.

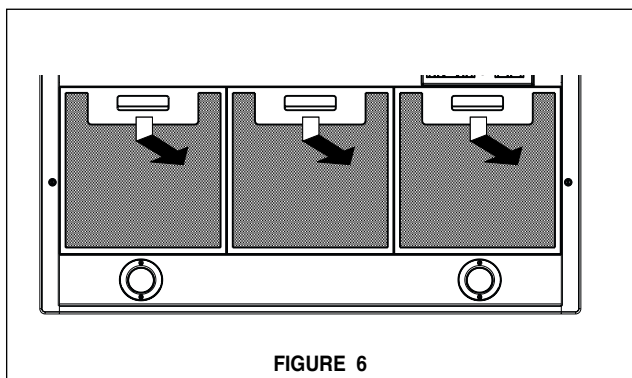
FAIRE LA COUPE

1. Débrancher et enlever la cuisinière afin d'avoir un meilleur accès aux armoires supérieures et au mur arrière. Placer un recouvrement épais sur la plaque de cuisson, la cuisinière encastrée ou le dessus du comptoir pour protéger des dommages et de la poussière.
2. Déterminer et marquer clairement, à l'aide d'un crayon, la ligne centrale sur le mur où la hotte sera installée.
3. Déterminer et faire toutes les coupes nécessaires dans le mur pour les conduits. Installer les conduits avant la hotte.
4. Déterminer l'emplacement approprié pour le câble d'alimentation. Utiliser une mèche de 1 1/4 po pour faire un trou et y passer le câble d'alimentation. Utiliser du calfeutrage pour sceller tout autour du trou. NE PAS mettre en circuit tant que l'installation n'est pas complétée.
5. Découper l'ouverture où la hotte sera installée (FIGURE 5).

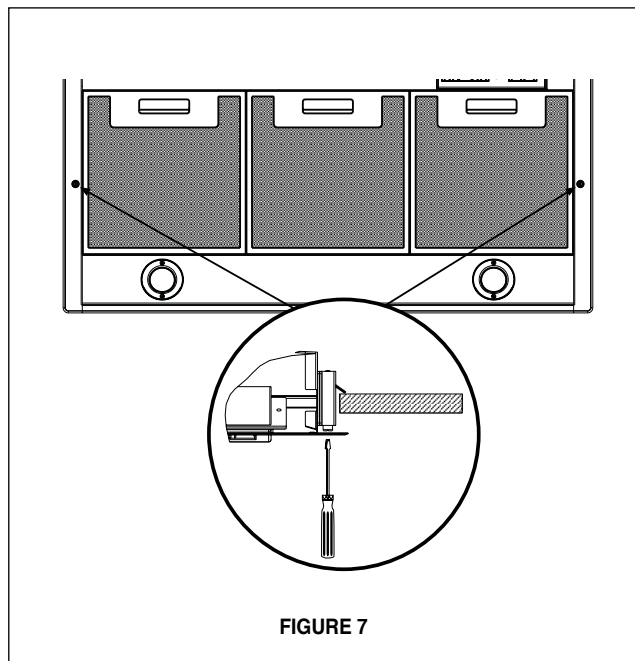


INSTALLATION DE LA HOTTE

1. Retirer l'appareil de la boîte et le déposer sur une surface plate pour l'assemblage. Couvrir la surface pour éviter tout dommage. Retirer toutes les pièces incluant les le registre à clapet, la grille en plastique, et nécessaire de documentation avant de jeter la boîte.
2. Retirer les filtres pour la graisse de l'appareil et mettre de côté. Retirer les filtres pour la graisse en pressant sur la poignée à l'avant du filtre, tel qu'il est illustré à la FIGURE 6. Au moment de les replacer, s'assurer que les filtres soient positionnés adéquatement, la poignée vers l'avant et visible.

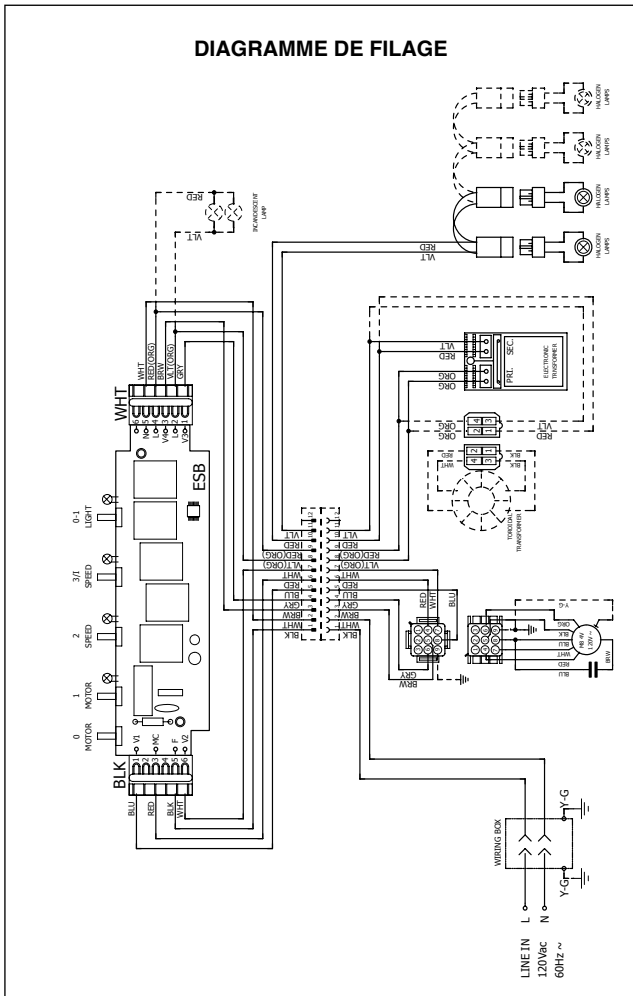


3. Placer le registre rond dans l'ouverture d'échappement de la hotte et appuyer fortement sur le registre.
4. Installer la hotte sur l'armoire à l'aide de deux fixations à ressort, une de chaque côté de la hotte. Placer la hotte dans l'ouverture pratiquée dans l'armoire. Attention de ne pas endommager l'armoire, la hotte ou d'autres appareils.
5. Utiliser un tournevis Phillips et serrer la vis de réglage (FIGURE 7) tandis que les fixations s'attachent fortement à la surface.



6. Retirer le couvercle du compartiment de filage. Passer le câble d'alimentation dans la pastille enfonçable. Attacher le fil blanc du câble d'alimentation sur le fil blanc de la hotte avec une cosse. Attacher le fil noir du câble d'alimentation au fil noir de la hotte avec une cosse. Brancher le fil de mise à la terre vert (jaune et vert) sous la vis de mise à la terre verte. Utiliser les quatre trous fournis et fixer le compartiment de filage au mur ou à l'armoire, déterminé par l'emplacement du câble d'alimentation (vis non fournies). Replacer le couvercle.
7. Replacer les filtres pour la graisse.
8. Brancher le conduit sur le registre et sceller toutes les connexions avec du ruban à conduit.
9. Mettre l'alimentation en circuit. Mettre en circuit le ventilateur et la lumière. Si la hotte ne fonctionne pas, vérifier si le disjoncteur n'est pas fermé ou si le fusible n'est pas grillé. Si l'appareil ne fonctionne toujours pas, débrancher l'alimentation et vérifier si les connexions ont été effectuées correctement.

REMARQUE: S'il ya léger écart entre l'armoire et le centre de la hotte après l'avoir correctement installé le produit, contactez Faber pour recevoir une trousse pour résoudre ce problème.



- Cette hotte utilise les ampoule halogènes de 20 W.

UTILISATION ET ENTRETIEN

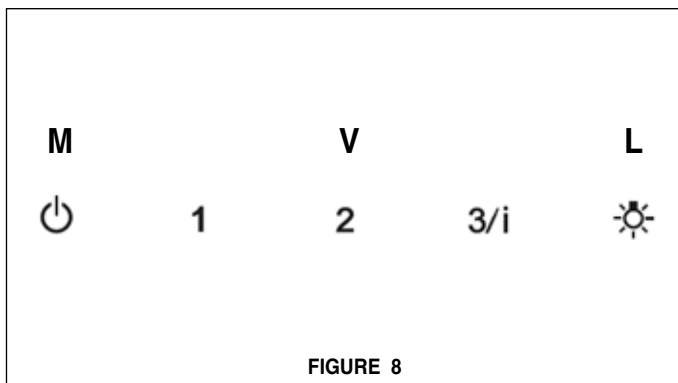
Cette hotte est conçue pour enlever la fumée, les vapeurs de cuisson et les odeurs de la cuisine.

Pour de meilleurs résultats

Mettre la hotte en circuit avant de commencer la cuisson. Laisser l'appareil fonctionner quelques minutes après la cuisson pour éliminer la fumée et les odeurs.

Panneau de commandes

Le panneau de commandes est situé sur le côté droit sous la hotte. La position et la fonction de chaque bouton sont indiquées à la **FIGURE 8**.



Bouton marche-arrêt de la lumière (L)

Interrupteur marche-arrêt pour la lumière. Régler à « 1 » pour mettre en circuit (ON) et à « 0 » pour mettre hors circuit (OFF).

Ventilateur outre de bouton (M)

Outre du commutateur pour le ventilateur. Le ventilateur peut être actionné en appuyant sur les boutons l'uns des de vitesse

Bouton de vitesse du ventilateur (V)

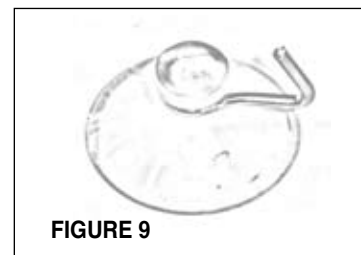
Commande de vitesse pour le ventilateur. Pressez le " de commutateur ; 1" ; pour à vitesse réduite, " ; 2" ; pour la vitesse MOYENNE et le " ; 3" ; pour la vitesse. Maintenez le bouton de la vitesse 3 pendant 5 secondes pour activer la vitesse intensive. Ce qui fonctionne le capot pendant 10 minutes sur la vitesse et renvoie alors la vitesse précédente.

Nettoyage

Nettoyer régulièrement les filtres de métal avec une solution d'eau chaude et de détergent ou mettre au lave-vaisselle. Utiliser un nettoyant pour l'acier inoxydable sur les hottes en acier inoxydable. Ne pas employer de produits abrasifs ou de récurants qui endommagent les surfaces en acier inoxydable.

Remplacement de la lumière halogène

Une méthode pour substituer les lampes est d'utiliser des 1 1/4"tasses d'aspiration (**de la FIGURE 9**). Attachez la tasse d'aspiration à l'ampoule et tirez fermement vers le bas sur l'ampoule et la substituez avec une nouvelle lampe.



FABER GARANTIE ET SERVICE (ÉCONOMISER POUR VOS ENREGISTREMENTS)

Faber garantit à l'utilisateur-acheteur d'origine que les produits Faber vendus neufs par nous sont sans vice de matériel et de main-d'oeuvre d'origine pour une période d'un an à partir de la date d'achat. La garantie couvre la main-d'oeuvre et les pièces de remplacement. Afin d'obtenir un service sous garantie, communiquer avec le marchand où la hotte a été achetée ou le distributeur Faber de la région. Si l'on ne peut trouver de distributeur Faber, communiquer avec nous au (508) 358-5353 afin d'obtenir le nom d'un distributeur dans la région.

Les frais suivants ne sont pas couverts par la garantie Faber :

1. Les appels de service pour corriger l'installation de votre hotte de cuisinière, pour vous indiquer comment utiliser votre hotte de cuisinière, pour remplacer ou réparer les fusibles de votre maison ou pour corriger votre câblage ou votre système de plomberie.
2. Les appels de service pour remplacer ou réparer les ampoules, les fusibles ou les filtres de votre hotte de cuisinière.
3. Les réparations lorsque votre hotte de cuisinière a été utilisée plus que la normale, c'est-à-dire plus que pour une famille par foyer.
4. Les dommages résultant d'un accident, de l'altération, d'une mal utilisation, d'un acte de Dieu, d'une installation inappropriée, d'une installation non-conforme aux normes d'électricité ou de plomberie ou d'une utilisation de l'appareil non approuvée par Faber.
5. Les pièces de remplacement ou les frais de main d'oeuvre pour les unités utilisées en dehors du Canada ou des États Unis, incluant toutes hotte de cuisinière approuvée par Faber non UL ou C-UL.
6. Les réparations dues à des modifications non-autorisées sur votre hotte de cuisinière.
7. Les frais de transport de l'appareil pour réparations à distance.

Enregistrez Votre Information Ci-dessous:

Séquentiel #: _____ **Date d'achat:** _____