

# 14174 INSTRUCTIONS

## Thank You

You've just purchased a lighting product designed and built to provide you with years of enjoyment.

## Merci

Vous Venez d'acheter un luminaire conçu pour vous donner des années de plaisir

## Gracias

Usted acaba de adquirir un excelente producto de alumbrado diseñado y construido para proveerle muchos años de satisfacción.



### SAVE THESE INSTRUCTIONS FOR FUTURE REFERENCE

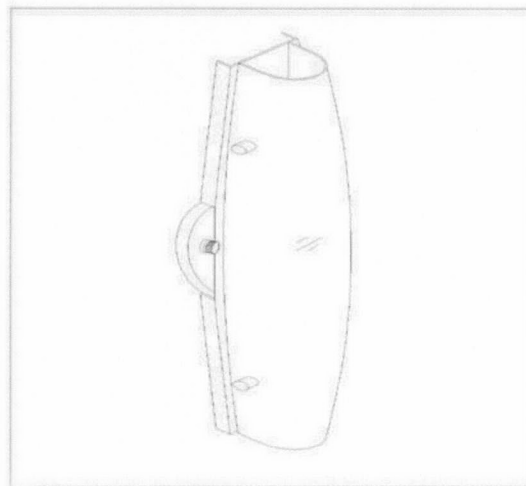
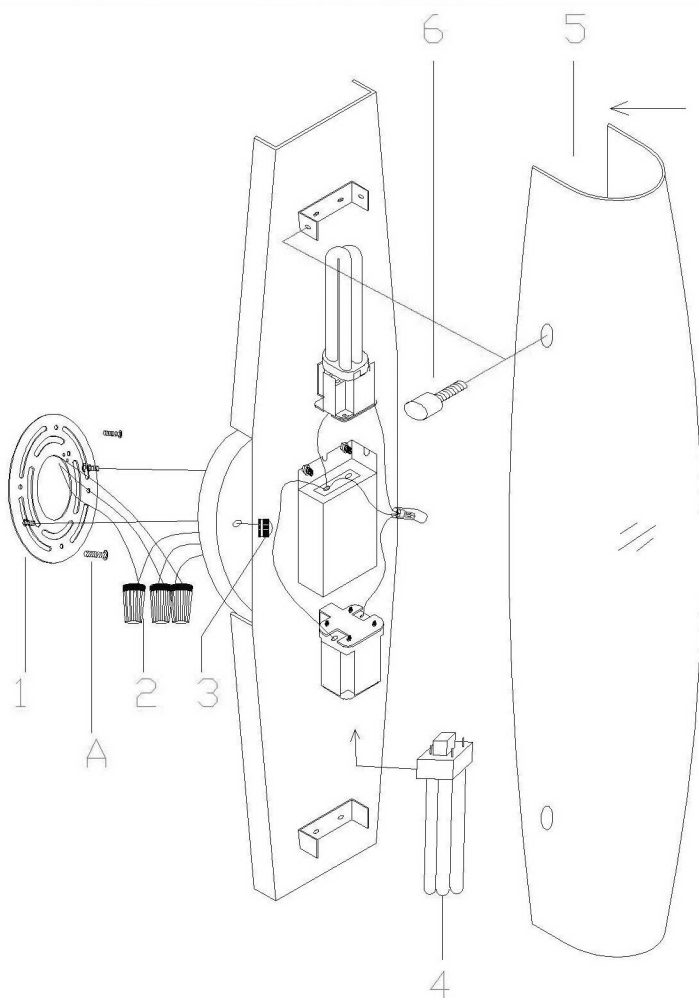
- Follow the assembly instructions by reading the numerical progression
- Use a qualified electrician for installation of this lighting fixture.
- Before installing fixture disconnect power by turning the circuit breaker or by removing the fuse at the fuse box.

### GARDEZ CES INSTRUCTIONS POUR CONSULTATION FUTURE

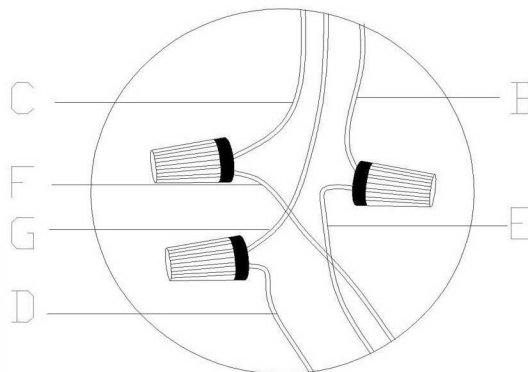
- Exécuter les opérations de montage, en suivant l'ordre de numération progressif
- Employez un électricien qualifié pour l'installation de ce luminaire.
- Coupez le courant au boîtier principal.

### GUARDE ESTAS INSTRUCCIONES PARA CONSULTARLAS EN

- Ejecutar las operaciones de montaje siguiendo el orden numerico progresivo
- Use un electricista certificado para la propio ensamblamentó é instaiaación.
- Antes de instalar el accesorio, desconecte la energia apagando el interruptor o qui tando el fusible en la caja principal.



2 x 13W MAX PL 120V 60Hz  
(Bulbs Included)  
2 x 13W MAX PL 120V 60Hz  
(Bulbs Include)  
2 x 13W MAX PL 120V 60Hz  
(Bulbs Incluido)



A-Mounting screws x 2(provided)  
B-Black wire (L) from junction box  
C-White wire (N) from junction box  
D-Ground wire / bare wire (G) from junction box  
E-Black wire from fixture  
F-White wire from fixture  
G - Bare wire from fixture

A-2 tornillos de montaje (incluidos)  
B-Cable negro (L) de la caja de conexiones  
C-Cable blanco (N) de la caja de conexiones  
D-Cable de tierra/cable pelado (G) de la caja de conexiones  
E-Cable negro del aditamento  
F-Cable blanco del aditamento  
G - Câble un de l'installation

A-Vis de montage x 2(fournies)  
B-Câble noir (L) de la boîte de raccordement  
C-Câble blanc (N) de la boîte de raccordement  
D-Câble de terre/câble nu (G) de la boîte de raccordement  
E - Cable negro suavice del aditamento  
F - Cable blanco suavice del aditamento  
G - Cable pelado del aditamento