

INSTALLATION & CONNECTIONS

IMPORTANT SAFETY INSTRUCTIONS

SAVE THESE INSTRUCTIONS FOR FUTURE REFERENCE

IMPORTANT: Use a qualified electrician for installation of this lighting fixture.

HEIGHT ADJUSTMENT

1. By unfastening and depressing cable restraint (D) you can raise or lower the suspension cable (see fig.1). When you release the cable restraint, the cable will lock into place at your new height, refasten cable restraints.
2. Re-attach the cable stopper (E) (which is located at the end of the suspension cable) at the new height with Alan key supplied. This is an added safety precaution.
3. Push excess clear cord up into canopy.

INSTALLATION INSTRUCTIONS

1. Turn off power at main fuse box.
2. Install mounting back plate (A) to junction box with 2 screws supplied. Make sure black and white wires of junction box run through the middle opening of the crossbar.
3. Connect ground wire from canopy with ground wire on flexible cord together and secure this ground wire (Bare Copper or Green wire) to ground wire or ground screw of junction box or ground screw on crossbar.
4. Connect black wire of power supply to black wire of pendant and connect white wire of power supply to white wire of pendant. NOTE: All wire connections should be made with wire nuts or marettes (included) and pushed back into junction box.
5. Mount canopy of pendant (B) over mounting plate (A) and secure canopy by fastening wire restraint (C) over canopy (B).

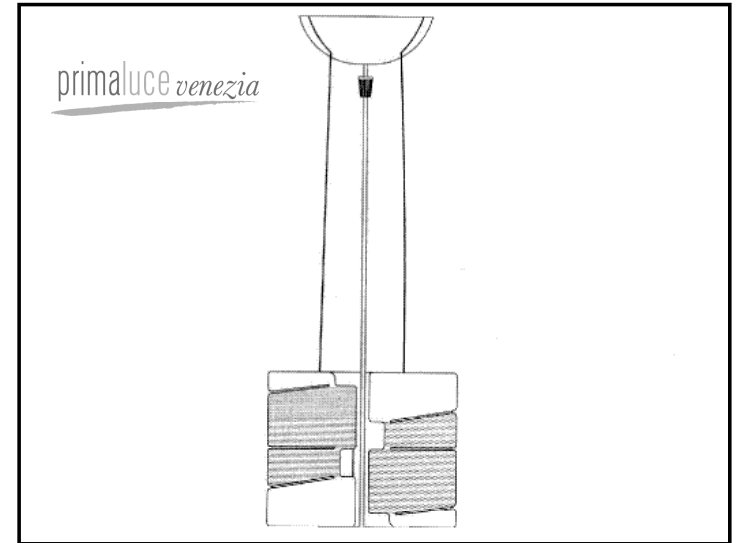
BULB AND GLASS INSTALLATION

1. Install 100W Max A19 Bulb (not included)
2. Install glass (F) over the 3 glass supports (G) and secure adjustable support (G) by tightening Alan screws with Alan key supplied in the proper position. This will secure the glass into place.

TURN ON POWER

ENJOY YOUR PRIMA LUCE™ LIGHTING PRODUCT

Tools Required • Outils Nécessaires • Herramientas Requeridas



THANK YOU

You've just purchased a lighting product designed and built to provide you with many years of enjoyment.

MERCI

Vous venez d'acheter un luminaire conçu pour vous donner des années de plaisir.

GRACIAS

Usted acaba de adquirir un excelente producto de alumbrado diseñado y construido para proveerle muchos años de satisfacción.

12615

INSTRUCTIONS

- Please read all instructions prior to installation.
- Installation of this fixture must comply with local building codes.
- Installation of this fixture must be done by a qualified electrician.
 - Veuillez lire toutes les instructions avant l'installation.
 - L'installation de ce luminaire doit être faite selon le code local de construction.
 - L'installation de ce luminaire doit être faite par un électricien qualifié.
- Favor de leer toda las instrucciones antes de comenzar la instalacion.
- La instalacion de esta luminaria (este producto) debera de cumplir con los codigos locales de construccion.
- La instalacion de esta luminaria (este producto) debera ser realizada por un electricista calificado.

primaluce venezia

INSTALLATION ET CONNEXIONS

IMPORTANTES CONSIGNES DE SÉCURITÉ

GARDEZ CES INSTRUCTIONS POUR CONSULTATION FUTURE

IMPORTANT: Employer un électricien qualifié pour l'installation de ce luminaire.

AJUSTEMENT DE LA HAUTEUR

1. Vous pouvez faire monter ou faire descendre le câble de suspension (Reportez-vous à Fig. 1) par défaire et appuyer sur la contrainte du câble (D). Quand vous libérez la contrainte du câble, le câble tombera sur place à la nouvelle hauteur, puis attachez à nouveau les contraintes du câble.
2. Attachez à nouveau l'arrêt du câble (E) (lequel est placé à la fin de la suspension du câble) à la nouvelle hauteur avec la clé Alan fournie. Celle-ci est une caution de sécurité extra.
3. Poussez la corde libre en excès à l'intérieur du canope.

INSTRUCTIONS D'INSTALLATION

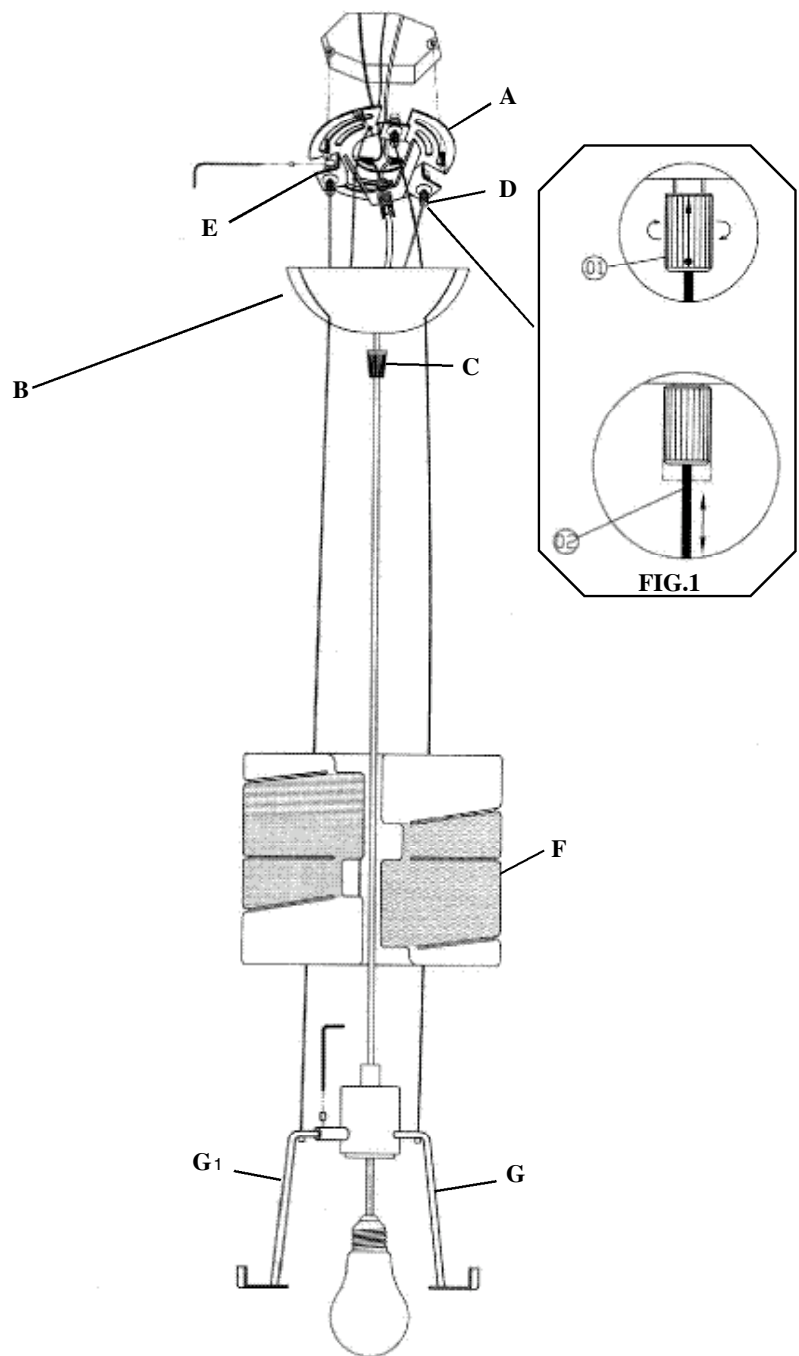
1. Éteignez l'alimentation électrique et le panneau principal de fusibles
2. Installez la plaque arrière de montage (A) à la boîte de jonction avec les 2 vis fournies. Assurez-vous que les fils blanc et noir de la boîte de jonction passent à travers l'ouverture au milieu de la traverse.
3. Branchez le conducteur de terre du lustre et celui sur le couvercle (fil nu en cuivre ou fil vert) au conducteur de terre ou à la vis de mise à la terre de la boîte de jonction ou à la vis de la mise à la terre sur la traverse.
4. Branchez le fil noir de l'alimentation électrique au fil noir du bougeoir et le fil blanc de l'alimentation électrique au fil blanc du bougeoir. NOTA : Il est recommandé d'effectuer le branchement de tous les fils en utilisant des serre-fils ou des marettes (inclus) et de les repousser dans la boîte de jonction.
5. Montez le canope du pantoire (B) par-dessus la plaque de montage (A) et sécurisez le canope en serrant la contrainte du fil (C) par-dessus le canope (B).

INSTALLATION DU VERRE ET DE L'AMPOULE

1. Installez les ampoule A19 de puissance maximale 100W (non incluse).
2. Installez la vitre (F) sur les 3 supports de la vitre (G) et sécurisez le support réglable (G) en serrant les vis Alan avec la clé Alan fournie, à la position adéquate, ce qui mettra la vitre sur place.

REMETTEZ LE COURANT

**PRENEZ PLAISIR AVEC VOTRE PRODUIT LUMINAIRE
PRIMA LUCE™**



INSTALACIÓN Y CONEXIONES

INSTRUCCIONES IMPORTANTES DE SEGURIDAD

GUARDE ESTAS INSTRUCCIONES PARA CONSULTARLAS EN EL FUTURO

IMPORTANTE: Usar un electricista calificado para la instalación de esta luminaria.

AJUSTE DE ALTURA

1. Al destrabar y presionar la traba del cable (D) puede levantar o bajar el cable de suspensión (Vea la Fig. 1). Cuando libere la traba del cable, el cable se bloqueará en su lugar a su nueva altura, asegure de nuevo las trabas del cable.
2. Sujete de nuevo el tope del cable (E) (que está ubicado en el extremo del cable de suspensión) a la nueva altura con la llave Alan que se proporciona. Éste es una precaución de seguridad adicional.
3. Empuje el exceso de cordón libre hacia arriba en el canope

INSTRUCCIONES DE INSTALACIÓN

1. Desconecte la energía en el panel de fusibles principal.
2. Instale la placa de de refuerzo de montaje (A) en la caja de conexiones con los 2 tornillos que se suministran. Asegúrese de que los cables blanco y negro de la caja de conexiones pasen a través de la abertura central de la barra transversal.
3. Conectar el alambre de tierra del pabellón con el alambre de tierra en el cable junto y asegurar este alambre de tierra (cobre pelado o alambre verde) al alambre de tierra o al tornillo de tierra de la caja de ensambladura o al tornillo de tierra en la barra transversal.
4. Conecte el cable negro de la fuente de energía al cable negro del candelabro de pared y el cable blanco de la fuente de energía al cable blanco del candelabro de pared. NOTA: Todas las conexiones de cables se deben hacer con aisladores de rosca o marettes (los cuales se incluyen) y se deben quedar dentro de la caja de conexiones.
5. Coloque el canope del pendiente (B) sobre la placa de montaje (A) y asegure el canope al sujetar la traba del cable (C) sobre el canope (B).

INSTALACIÓN DEL BOMBILLO Y CRISTAL

1. Instale las bombilla A19 de 100W como máximo (no incluidas).
2. Instale el vidrio (F) en los 3 soportes del vidrio (G) y asegure el soporte ajustable (G) al apretar los tornillos Alan con la llave Alan que se proporciona en la posición correcta, lo que asegurará el vidrio en su lugar

ENCIENDA LA LUZ

**DISFRUTE DE SU PRODUCTO DE ILUMINACION
PRIMA LUCE™**