

INSTALLATION & CONNECTIONS

IMPORTANT SAFETY INSTRUCTIONS

SAVE THESE INSTRUCTIONS FOR FUTURE REFERENCE

NOTE: Use a qualified electrician for installation of this fixture.

INSTALLATION & CONNECTIONS INSTALLATION

Turn off power at main fuse box.

Mount universal crossbar (A) to junction box.

Fasten open end of ground wire (bare copper or green wire), to ground wire or ground screw of junction box or ground screw on crossbar.

Connect black wire of power supply to black wire of the sconce and the white wire of the power supply to the white wire of the sconce.

NOTE: Always use wire connectors or wire nuts (included) to connect wires and push all excess wire and connections back into junction box.

Mount backplate of sconce (B) over universal crossbar (A) and secure once with 2 hex nuts (C) (supplied).

SHADE AND BULB INSTALLATION

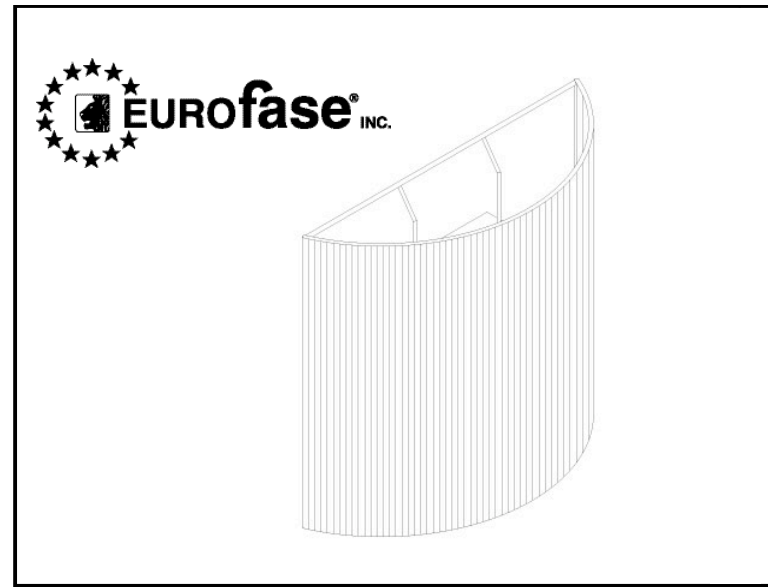
Install 60W Max. B10 Bulbs (Not included).

Mount shade (D) over hanging tabs (E) on backplate (B).

TURN ON POWER

ENJOY YOUR EUROFASE™ LIGHTING PRODUCT

Tools Required • Outils Nécessaires • Herramientas Requeridas



THANK YOU

You've just purchased a lighting product designed and built to provide you with many years of enjoyment.

MERCI

Vous venez d'acheter un luminaire conçu pour vous donner des années de plaisir.

GRACIAS

Usted acaba de adquirir un excelente producto de alumbrado diseñado y construido para proveerle muchos años de satisfacción.

12528 INSTRUCTIONS

- Please read all instructions prior to installation.
- Installation of this fixture must comply with local building codes.
- Installation of this fixture must be done by a qualified electrician.
 - Veuillez lire toutes les instructions avant l'installation.
 - L'installation de ce luminaire doit être faite selon le code local de construction.
 - L'installation de ce luminaire doit être faite par un électricien qualifié.
- Favor de leer toda las instrucciones antes de comenzar la instalacion.
- La instalacion de esta luminaria (este producto) debera de cumplir con los codigos locales de construccion.
- La instalacion de esta luminaria (este producto) debera ser realizada por un electricista calificado.



INSTALLATION ET CONNEXIONS

IMPORTANTES CONSIGNES DE SÉCURITÉ

GARDEZ CES INSTRUCTIONS POUR CONSULTATION FUTURE

NOTE : Employer un électricien qualifié pour l'installation de ce luminaire.

INSTALLATION ET CONNEXIONS

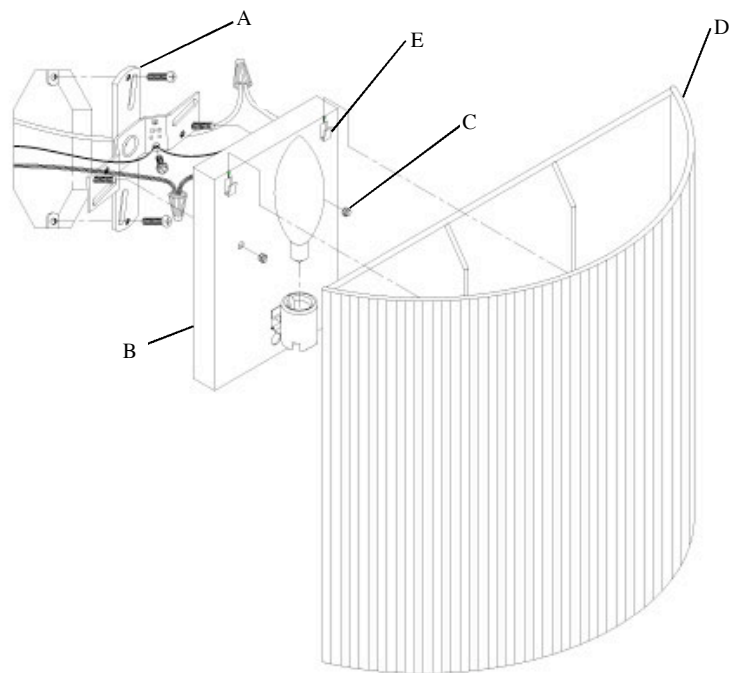
1. Couper le courant au boîtier à fusibles principal.
2. Barre transversale universelle de bâti (a) dans la boîte de jonction.
3. Attachez le bout libre du fil de terre (fil de cuivre nu ou fil vert) au fil de terre ou à la vis de borne de terre sur la boîte de connexion, ou attachez-le à la vis de borne de terre de la borne croisée.
4. Relier les fils noir et blanc de la source d'alimentation aux fils noir et blanc de la murale. **NOTE :** Toutes les connexions de fils doivent être faites avec marettes (fournies) et remises dans la boîte de dérivation.
5. Montez le canope (B) sur la traverse universelle (A) et serrez avec les 2 écrous (C) (fournies).

POUR PLACER LE VERRE ET L'AMPOULE

1. Insérez ampoule B10 60W max (non inclus)
2. Montez l'abat-jour (D) sur les étiquettes suspendues (E) de la plaque arrière (B).

REMETTEZ LE COURANT

PROFITEZ DE VOTRE PRODUIT LUMINAIRE EUROFASE™



INSTALACION Y CONECCION ELECTRICA

INSTRUCCIONES IMPORTANTES DE SEGURIDAD

GUARDE ESTAS INSTRUCCIONES PARA CONSULTARLAS EN EL FUTURO

NOTA: Usar un electricista calificado para la instalación de esta luminaria.

INSTALACION Y CONECCION ELECTRICA

1. Desconecte la corriente en la caja de unión.
2. Barra transversal universal del montaje (a) a la caja de ensambladura.
3. Ate el extremo libre del cable a tierra (de cobre sin revestimiento o el cable verde), al tornillo de conexión a tierra de la caja de conexiones o al tornillo de conexión a tierra de la barra transversal.
4. Conecte alambres blanco y negro de la caja de unión al blanco y negro de la luminaria. **NOTA:** Toda conexión deberá ser hecha con insuladores de rosca (incluidos) y luego proceder a introducir todas las conexiones dentro de la caja de unión.
5. Instale el canope (B) sobre la barra transversal universal (A) y apriete con 2 tuercas hexagonales (C).

INSTALACIÓN DEL BOMBILLO Y CRISTAL

1. Colocar bombillo B10 de 60W Máx (Nos incluido).
2. Instale la pantalla (D) sobre las lengüetas colgantes (E) en la placa de refuerzo (B).

ENCIENDA LA LUZ

DISFRUTE DE SU NUEVA LUMINARIA EUROFASE™