

ECTGR SERIES TOP MOUNT STAINLESS STEEL SINK

TOP MOUNT INSTALLATION

- READ THESE INSTRUCTIONS THOROUGHLY BEFORE YOU BEGIN.

ATTENTION INSTALLER:

- 1) ELKAY RECOMMENDS THAT SINK SHOULD BE INSTALLED BY A PROFESSIONAL EXPERIENCED INSTALLER.
- 2) ELKAY IS NOT RESPONSIBLE FOR SINK AND COUNTERTOP IF DAMAGED DURING INSTALLATION.
- 3) METAL EDGES MAY BE SHARP - USE CAUTION WHEN HANDLING.
- 4) FOLLOW ALL LOCAL PLUMBING AND BUILDING CODES.
- 5) INSPECT SINK FOR DAMAGE PRIOR TO BEGINNING INSTALLATION.
- 6) ELKAY CANNOT ASSUME ANY RESPONSIBILITY FOR FIXTURES IMPROPERLY INSTALLED.

DO NOT REMOVE PROTECTIVE PLASTIC ATTACHED TO GLASS RIM UNTIL INSTALLATION IS COMPLETE.

STEP 1: COUNTERTOP OPENING

Carefully position template (enclosed) on the counter and tape down.

Take into consideration adequate clearance for the faucet, backsplash, and any accessories such as soap/lotion dispenser.

The template includes the faucet hole locations, glass rim perimeter and bowl cutouts. (Figure 1)

Carefully mark sink cutout and faucet hole locations.

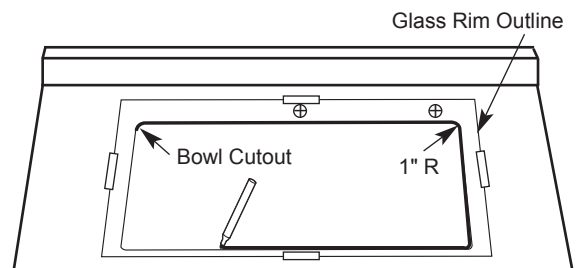


Figure 1

Cut countertop opening following the countertop manufacturer's recommended instructions (Figure 2).

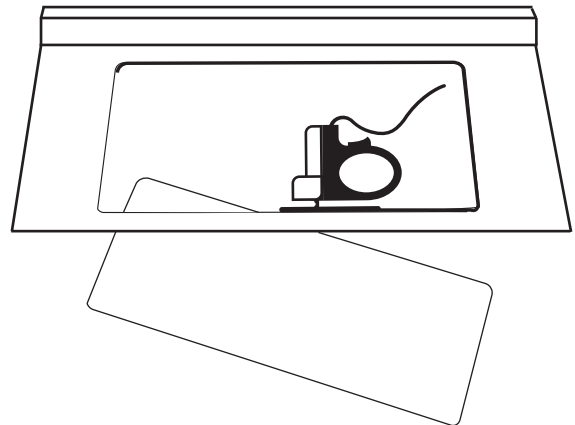


Figure 2

Test fit sink to make sure sink fits into opening and sink bowl flanges rest on countertop.

Remove sink. Create a rabbet cut 0.090" deep x 0.75" wide around the sink opening (Figure 3).

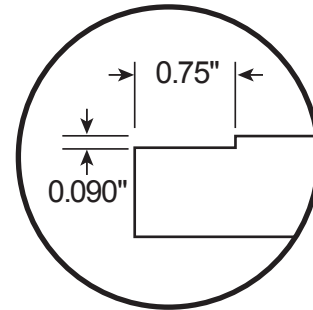
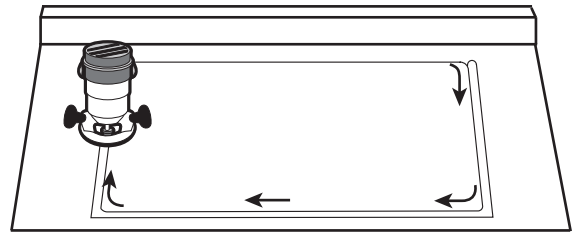
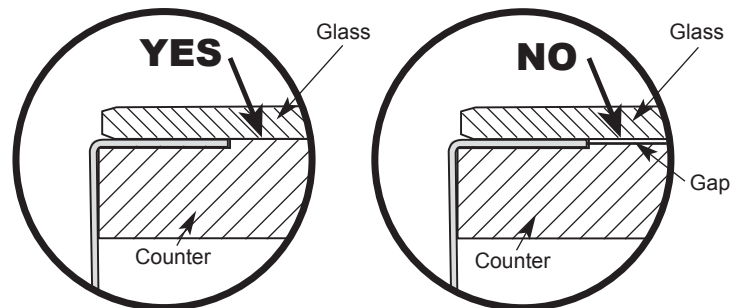


Figure 3

Test fit sink to make sure the glass rim is sitting on the counter (Figure 4). If the sink flange prevents the glass from sitting on the counter, increase the depth of the rabbet by 0.01" increments and test again.

With sink in place, check faucet hole cutout location and adjust cutout locations as necessary.



Remove sink.

Use a 1-1/2" hole saw to cut faucet holes following the countertop manufacturer's recommended instructions. (Figure 5).

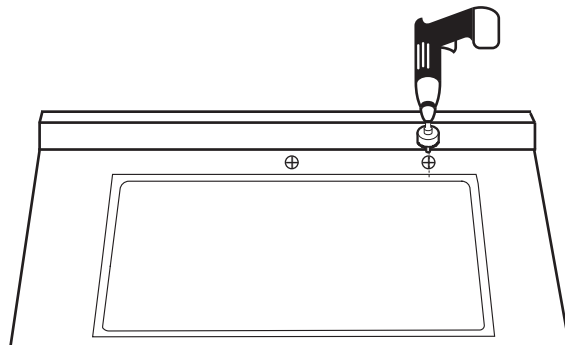


Figure 5

STEP 2: CLEANING AND CAULKING THE SINK

Clean the underside of the glass rim, sink flange and sealing surface of countertop opening with denatured alcohol (Figure 6). Allow to air dry.

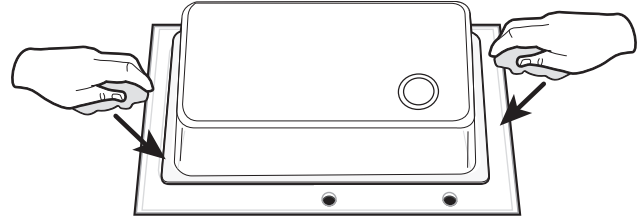


Figure 6

Apply a high quality 3/8" wide continuous bead of black Kitchen & Bath Grade silicone to edge of glass rim (not furnished) (Figure 7).

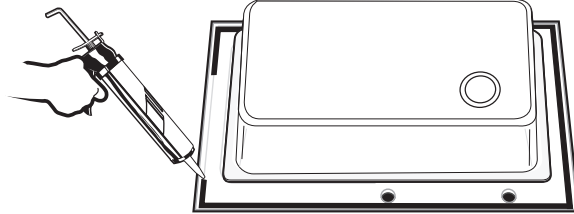


Figure 7

Add a 3/8" wide continuous bead of silicone to the rabbet cut, as well as faucet holes (Figure 8).

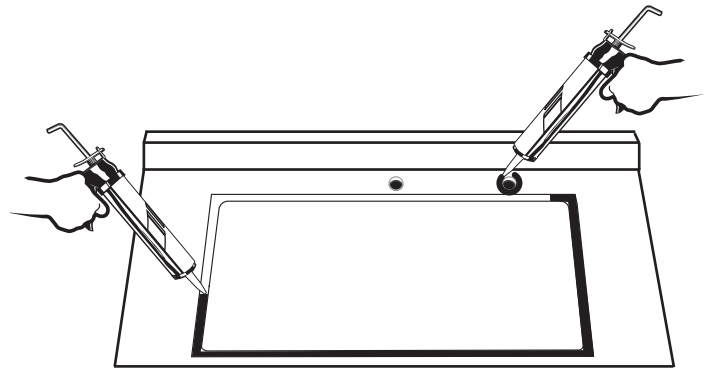


Figure 8

STEP 3: INSTALLING THE SINK

Insert the sink and rotate it so that it is positioned properly with respect to the edge of the counter (Figure 9). Press gently onto the countertop to squeeze out excess silicone. Remove any excess silicone and allow it to properly cure following silicone manufacturer's recommended instructions. Clean up excess silicone. Remove protective plastic from glass.

Install faucet (not included), soap/lotion dispenser (not included) and drain(s) (not included) that will be connected to the sink following the appropriate manufacturer's recommended instructions. **DO NOT OVERTIGHTEN PLUMBING CONNECTIONS.**

Install supply lines, drain fittings, and other items. Run water and check for leaks.

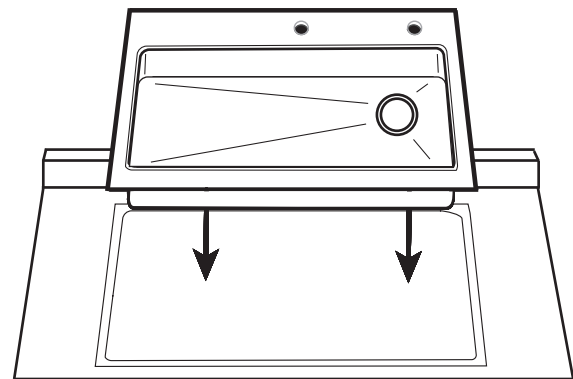


Figure 9

Use and Care Hints

Stainless Steel Finish

Regular cleaning is important to maintain the appearance of your Elkay sink.

Easy Cleaning Instructions

Rinsing is the most important part of sink care. An Elkay stainless steel sink finish will retain its original bright appearance if the sink is rinsed thoroughly after each use. "Thorough" rinsing can be done by running the water throughout the sink for a few minutes after each use. Typically, a rinse and towel dry after each use takes care of most everyday clean ups.

Recommendations for Proper Maintenance

- **Do...** Use only a mild liquid dishwashing detergent with a soft sponge to clean and then thoroughly rinse the sink.
- **Do...** Rinse thoroughly after each use. "Thorough" rinsing can be done by running the water throughout the sink for a few minutes and rubbing the cleaned area with a sponge.
- **Do...** Towel dry after each use to prevent mineral deposits from building up on the surface of the sink.
- **Do...** Use an Elkay bottom grid or rinsing basket to protect your sink.
- **Do Not...** Allow liquid soap or other household cleansers to dry on the surface of the sink. Most brands contain chemical additives which will affect the original finish.
- **Do Not...** Use solutions of chlorine bleach and water in the sink. Chlorides, which are found in most soaps, detergents, bleaches, and cleansers are very aggressive to stainless steel. If left on the sink too long they can cause surface pitting.
- **Do Not...** Use dish mats as these can trap soap and dirt making sink maintenance more time-consuming.
- **Do Not...** Use a steel wool pad to clean your sink. Steel wool pads have a tendency to break apart and small particles of steel can become embedded in the surface of the sink. The steel particles will rust and will give the appearance that the sink itself is rusting.
- **Do Not...** Use abrasive cleansers or abrasive pads as it will scratch the surface.
- **Do Not...** Leave wet sponges, cloths, or cleaning pads on the sink. This can lead to surface rust.

Following these recommendations for the care and cleaning of your stainless steel sink will insure that it will provide you with many years of service.

Chlorides

Today, chlorides are found in most all soaps, detergents, bleaches and cleansers; chlorides can be oppressive to stainless steel. However, chlorides are very water soluble. Therefore, THOROUGH RINSING of your sink after each use to remove any chloride residue and a weekly scouring is all that is required to keep your sink looking bright and shiny.

Water Quality

The quality of your water can affect your sink's appearance. If your water has a high iron content, a brown surface stain can form on the sink giving the appearance of rust. Additionally, in areas with a high concentration of minerals, or with over-softened water, a white film may develop on the sink. To combat these problems, we suggest that the sink be towel dried after use.

Discoloration, Rust and Possible Pitting

Wet sponges, cloths, cleaning pads and rubber mats left on the sink can lead to discoloration. Steel wool pads should never be used to clean your sink as they leave small iron particles in the grain lines which rust and can damage the sink. Continued usage in this matter may eventually lead to the sink itself rusting and pitting.

Liquid Soap

Do not allow concentrated liquid detergent to dry on your sink. Most brands contain chemical additives which will affect the original finish.

Spotting

The quality of your water can affect your sink's appearance. In areas with hard water, a brown surface stain can form on the sink giving the appearance of rust. This phenomena also occurs in water with high iron content. Additionally, in areas with a high concentration of minerals, or with over-softened water, a white film may develop on the sink. To combat these problems, we suggest that the sink be towel dried after use.

Foods

Heavy salt concentration or foods containing high levels of salt should not be allowed to dry onto the sink surface. Rinse your sink thoroughly after use.

Glass Top

Clean the glass top with a glass cleaner to keep it in the best condition.

For stubborn stains, cover with a piece of paper towel soaked in vinegar and let stand overnight.

Specialist hardware shops also stock reliable lime scale removers or vinegar based cleaner. Some stains can't be removed by the methods described above. In these cases we would recommend using a non-abrasive liquid or cream bathroom cleaner.

Recommendations for Proper Maintenance

- **Do Not...** Use scouring liquid or scouring powder.
- **Do Not...** Use highly concentrated drain cleaners.
- **Do Not...** Use scouring pads, they will scratch the glass surface.
- **Do Not...** Use heavy sharp objects when cleaning the glass, they will scratch the surface.
- **Do Not...** Rest pots, pans, etc. on glass top when scrubbing or scouring. The back and forth action will damage the glass surface.

ELKAY LIMITED LIFETIME SINK WARRANTY

Elkay warrants to the original purchaser of an Elkay stainless steel sink, that Elkay will, at its option, replace or repair, without charge, such product if it fails due to manufacturing defect for a lifetime of normal residential use. Product replacement does not include transportation cost or labor installation costs. This warranty covers only stainless steel self-rimming drop-in sink installed in a conventional countertop surface and stainless steel undermount sinks installed in a conventional solid surface countertop and applies to residential installations only. Elkay reserves the right to examine product in question and its installation prior to replacement.

WASTE FITTINGS AND ACCESSORIES ARE NOT WARRANTED OTHER WARRANTY CONDITIONS ON SINKS

This warranty applies to sinks purchased after March 1st 2001 as shown on the purchaser's dated receipt. For sinks purchased prior to March 1st 2001, the applicable warranty at that time will be in effect. Our warranty does not cover product failure or damage caused by abusive treatment, misuse, environmental factors, normal wear including dents and scratches, improper care and cleaning, use of aggressive and abrasive cleaners, damage due to handling or failure to follow recommended procedures for installation, care and maintenance as detailed in the installation and care guide provided with every sink. This warranty is extended only to the original consumer purchaser of the product. This warranty does not cover shipping costs, labor costs, or any other charges for such items as installation or replacement of the sink, diagnosis or replacement of any faucet or component part, or any other expense or loss.

All incidental or consequential damages are specifically excluded. No additional warranties, express or implied are given, including but not limited to, any implied warranty of merchantability or fitness for a particular purpose.

Some states do not allow the exclusion or limitation of incidental or consequential damages or limitations on how long an implied warranty lasts, so the above limitations or exclusions may not apply to you.

This warranty gives you specific legal rights, and you may also have other rights which vary from state to state.

TO OBTAIN SERVICE UNDER WARRANTY

1. Write to:
Elkay Manufacturing Company
Attention: Consumer Services
2222 Camden Court
Oak Brook, Illinois 60523
2. Include a letter containing the following information:
 - a. Date of Purchase and installation
 - b. Proof of Purchase (copy of original dated invoice)
 - c. Description of nature of defect
 - d. Model number or description of model and/or component part if possible.

FREGADERO DE ACERO INOXIDABLE DE MONTAJE SUPERIOR, DE LA SERIE ECTGR

INSTALACIÓN DE MONTAJE SUPERIOR

• LEE ATENTAMENTE ESTAS INSTRUCCIONES ANTES DE COMENZAR.

ATENCIÓN INSTALADOR:

- 1) ELKAY RECOMIENDA CONTRATAR A UN INSTALADOR PROFESIONAL CON EXPERIENCIA PARA MONTAR ESTE FREGADERO.
- 2) ELKAY NO ES RESPONSABLE POR DAÑOS AL FREGADERO NI AL MOSTRADOR DURANTE LA INSTALACIÓN.
- 3) LOS BORDES DE METAL PUEDEN ESTAR AFILADOS - TEN CUIDADO AL MANIPULARLOS.
- 4) SIGUE TODAS LAS NORMAS LOCALES DE PLOMERÍA Y CONSTRUCCIÓN.
- 5) ANTES DE LA INSTALACIÓN, REvisa EL FREGADERO PARA VER SI TIENE DEFECTOS.
- 6) ELKAY NO PUEDE HACERSE RESPONSABLE DE NINGUNA MANERA POR INSTALACIONES INADECUADAS.

NO RETIRES EL PLÁSTICO PROTECTOR ADJUNTO AL BORDE DE VIDRIO HASTA QUE HAYAS TERMINADO LA INSTALACIÓN.

PASO 1: ABERTURA DEL MOSTRADOR

Ubica cuidadosamente la plantilla (incluida) sobre el mostrador y adhiérela con cinta adhesiva.

Recuerda dejar el espacio suficiente para montar el grifo, el salpicadero y cualquier otro accesorio como el dispensador de jabón/loción.

La plantilla incluye la ubicación de los orificios de los grifos, el perímetro del borde de vidrio y los recortes del recipiente. (Figura 1)

Marca con cuidado el recorte del fregadero y las ubicaciones de los orificios del grifo.

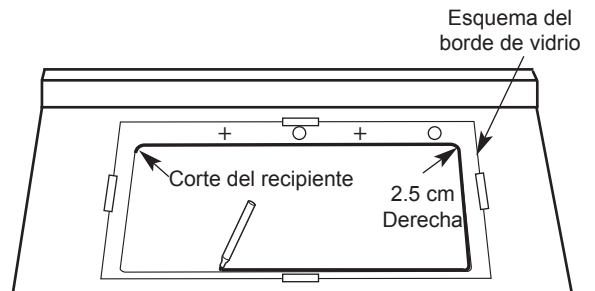


Figura 1

Corta la abertura del mostrador siguiendo las instrucciones recomendadas del fabricante del mismo (Figura 2).

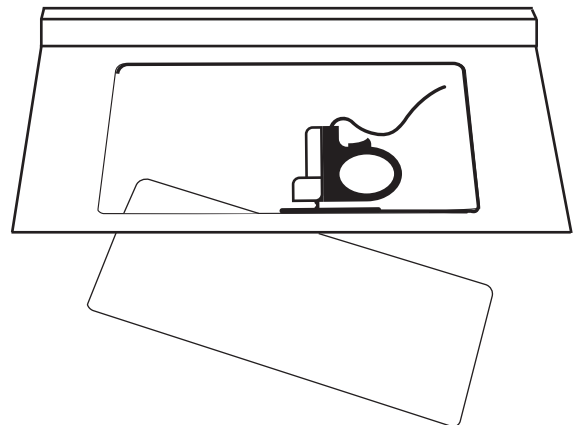
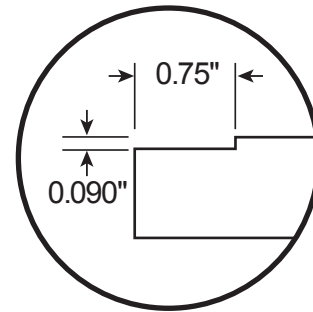
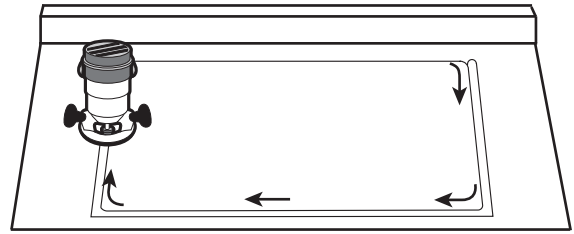


Figura 2

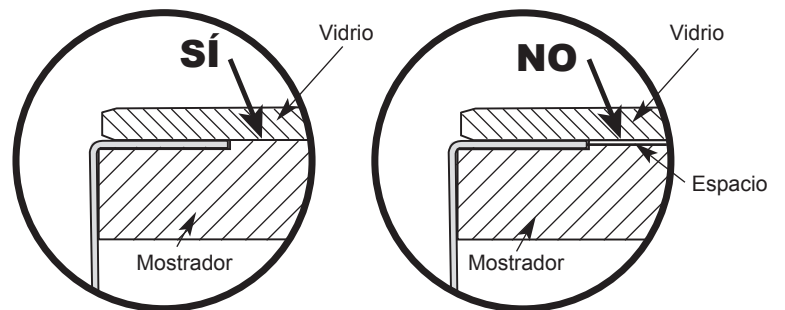
Prueba si el fregadero se ajusta en la abertura y las bridas del fregadero descansan sobre el mostrador.

Retira el fregadero. Corte una ranura de 2.2 mm de profundidad x 19 mm de ancho alrededor de la abertura del fregadero (Figura 3).



Prueba para asegurarte de que el borde de vidrio está asentado sobre el mostrador (Figura 4). Si la brida del fregadero evita que el vidrio descansa sobre el mostrador, aumenta la profundidad de las ranuras en 0.3 mm cada vez y prueba de nuevo.

Cuando el fregadero esté en su lugar, revisa el corte de la ubicación de los orificios del grifo según sea necesario.



Retira el fregadero.

Usa sierra cilíndrica de 1-1/2" para cortar los orificios siguiendo las instrucciones recomendadas por el fabricante del mostrador (Figura 5).

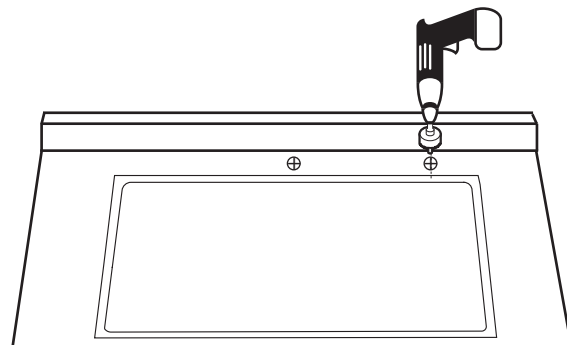


Figura 5

PASO 2: CÓMO LIMPIAR Y ENMASILLAR EL FREGADERO

Limpia el lado inferior del borde de vidrio, la brida del fregadero y la superficie de la abertura del mostrador con alcohol desnaturalizado (Figura 6). Deja secar al aire.

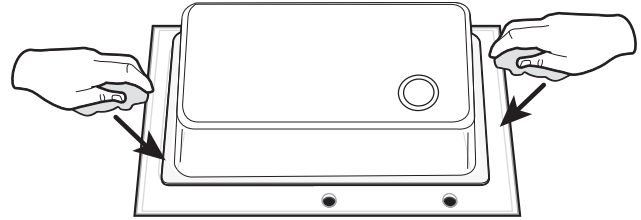


Figura 6

Aplica una franja continua de 9.5 mm de ancho de silicona de alta calidad para cocina y baño en el borde de vidrio (no incluido) (Figura 7).

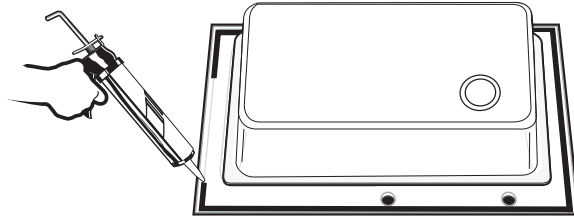


Figura 7

Agrega una franja continua de 9.5 mm de ancho de silicona a la ranura y a los orificios del grifo (Figura 8).

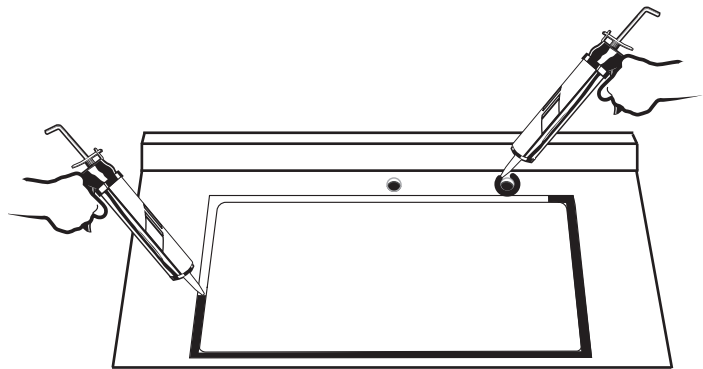


Figura 8

PASO 3: CÓMO INSTALAR EL FREGADERO

Inserta el fregadero y rótao de manera que esté ubicado adecuadamente con respecto al borde del mostrador. (Figura 9). Presiona suavemente sobre el mostrador para sacar la silicona excedente.

Elimina el exceso de silicona y espera a que cure adecuadamente según las recomendaciones del fabricante. Limpia el exceso de silicona. Quita del vidrio la cubierta protectora de plástico.

Instala el grifo (no se incluye), el dispensador de jabón/loción (no se incluye) y los desagües (no se incluyen) que se conectarán al fregadero siguiendo las instrucciones recomendadas por el fabricante. **NO APRIETES DEMASIADO LAS CONEXIONES DE PLOMERÍA.**

Instala las líneas de suministro, los acoplamientos de drenaje y otros artículos. Deja correr el agua y verifica si hay filtraciones.

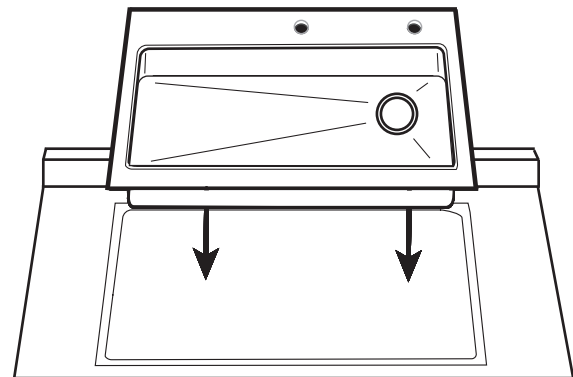


Figura 9

Consejos de uso y mantenimiento

Acabado en acero inoxidable

La limpieza regular es importante para mantener la apariencia de tu fregadero Elkay.

Instrucciones para una limpieza fácil

Enjuagar es la parte más importante del cuidado del fregadero. El acabado de un fregadero de acero inoxidable Elkay mantendrá su apariencia brillante original si el fregadero se enjuaga completamente después de cada uso. Un enjuague "completo" puede hacerse dejando correr agua por el fregadero durante unos minutos después de cada uso. Generalmente, enjuagar y secar con toalla después de cada uso es lo principal de la mayoría de las limpiezas diarias.

Recomendaciones para un mantenimiento adecuado

- **Sí...** Usa sólo un detergente líquido y suave para fregar con una esponja para limpiar y luego enjuagar abundantemente el fregadero.
- **Sí...** Enjuaga completamente después de cada uso. Un enjuague "completo" puede hacerse dejando correr agua por el fregadero durante unos minutos y frotando el área limpia con una esponja.
- **Sí...** Seca con una toalla después de cada uso para evitar que se acumulen depósitos minerales en la superficie del fregadero.
- **Sí...** Usa una rejilla inferior Elkay o una cesta de enjuague para proteger tu fregadero.
- **No...** Dejar que jabón líquido u otros limpiadores del hogar se sequen en la superficie del fregadero. La mayoría de las marcas contienen aditivos químicos que afectarán el acabado original.
- **No...** Usar soluciones de blanqueador con cloro y agua en el fregadero. Los cloruros, que pueden hallarse en la mayoría de los jabones, detergentes, blanqueadores y limpiadores, son muy agresivos para el acero inoxidable. Si se dejan en el fregadero durante mucho tiempo pueden causar perforaciones en la superficie.
- **No...** Usar almohadillas para platos, ya que ellas pueden capturar el jabón y la suciedad, haciendo que el mantenimiento del fregadero tome más tiempo.
- **No...** Usar una esponja de alambre para limpiar tu fregadero. Las esponjas de alambre tienen tendencia a romperse y pequeñas partículas de acero pueden insertarse en la superficie del fregadero. Las partículas de acero se oxidarán y darán la apariencia de que el fregadero se está oxidando.
- **No...** Usar limpiadores o almohadillas abrasivas, ya que dañarán la superficie.
- **No...** Dejar esponjas, paños, o almohadillas de limpieza húmedas en el fregadero. Esto podría provocar que la superficie se oxide.

Seguir estas recomendaciones para el cuidado y la limpieza de tu fregadero de acero inoxidable asegurará que te brindará muchos años de servicio.

Cloruros

En la actualidad, la mayoría de los jabones, detergentes, blanqueadores y limpiadores contienen cloruros; estos son muy agresivos para el acero inoxidable. Sin embargo, los cloruros son muy solubles en agua. Por lo tanto, ENJUAGAR ABUNDANTEMENTE tu fregadero después de cada uso para quitar cualquier residuo de cloruro, y pulirlo una vez a la semana es todo lo que se necesita para mantener el fregadero brillante y reluciente.

Calidad del agua

La calidad del agua puede afectar la apariencia de tu fregadero. Si el agua tiene un gran contenido de hierro, una mancha superficial de color marrón puede formarse en el fregadero, dando la apariencia de óxido. Adicionalmente, en áreas con una gran concentración de minerales, o con agua demasiado suave, una película blanca puede formarse en el fregadero. Para combatir estos problemas, sugerimos secar con toalla el fregadero después de usarlo.

Decoloración, óxido y posibles perforaciones

Las esponjas húmedas, paños, almohadillas de limpieza y almohadillas de goma que se dejen en el fregadero pueden causar decoloración. Nunca debes usar esponjas de alambre para limpiar tu fregadero, porque dejan pequeñas partículas de hierro en las líneas de la veta, las que pueden oxidarse y dañar el fregadero. El uso continuo de esta manera puede provocar finalmente que el fregadero se oxide y se pique.

Jabón líquido

No permitas que el detergente líquido concentrado se seque sobre tu fregadero. La mayoría de las marcas contienen aditivos químicos que afectarán el acabado original.

Manchas

La calidad del agua puede afectar la apariencia de tu fregadero. En áreas con agua dura, una mancha superficial marrón puede formarse en el fregadero, dando la apariencia de óxido. Este fenómeno también ocurre en agua con alto contenido de hierro. Adicionalmente, en áreas con una gran concentración de minerales, o con agua demasiado suave, una película blanca puede formarse en el fregadero. Para combatir estos problemas, sugerimos secar con toalla el fregadero después de usarlo.

Alimentos

La alta concentración de sal o los alimentos con alto contenido de sal no deben dejarse secar en la superficie del fregadero. Enjuaga tu fregadero abundantemente después de usarlo.

Superficie de vidrio

Limpia la superficie de vidrio con un limpiador de vidrios para mantenerlo en las mejores condiciones. Para manchas difíciles, cubre con un pedazo de toalla de papel humedecida con vinagre y déjalo toda la noche. Las tiendas de herrajes para especialistas también venden removedores de costras de cal o limpiadores a base de vinagre. Algunas manchas no pueden removerse con los métodos descritos arriba. En estos casos recomendaríamos usar un limpiador de baño no abrasivo líquido o en crema.

Recomendaciones para un mantenimiento adecuado

- **No...** Usar líquidos o polvos abrasivos.
- **No...** Usar limpiadores de desagües altamente concentrados.
- **No...** Usar esponjas abrasivas, ya que rayarán la superficie.
- **No...** Usar objetos pesados o afilados al limpiar el vidrio ya que rayarán la superficie.
- **No...** Dejar ollas, sartenes, etc. en superficies de vidrio al fregarlas o pulirlas. Colocarlas repetidamente dañará la superficie de vidrio.

GARANTÍA LIMITADA DE POR VIDA DE ELKAY PARA EL FREGADERO

Elkay garantiza al comprador original de un fregadero Elkay de acero inoxidable que Elkay, a su criterio, reparará o reemplazará, sin cargo alguno, dicho producto si presenta defectos de fabricación durante toda una vida de uso residencial normal. El reemplazo del producto no incluye los costos de transporte ni de la mano de obra de instalación. Esta garantía sólo cubre los fregaderos empotrados con rebordes, de acero inoxidable, instalados en un mostrador convencional y los fregaderos de acero inoxidable instalados en un mostrador convencional de superficie sólida y sólo se aplica a instalaciones residenciales. Elkay se reserva el derecho de examinar el producto en cuestión y su instalación antes de reemplazarlo.

LOS ACCESORIOS Y ACOPLAMIENTOS DEL DESAGÜE NO ESTÁN GARANTIZADOS OTRAS CONDICIONES DE LA GARANTÍA DE FREGADEROS

Esta garantía cubre los fregaderos comprados después del 1ro de marzo de 2001, según la fecha registrada en los recibos del comprador. Para fregaderos comprados antes del 1ro de marzo de 2001, la garantía aplicable en esa fecha estará en vigor. Nuestra garantía no cubre la falla o daño del producto causado por: uso abusivo e inapropiado, factores ambientales, desgaste normal incluyendo arañazos y abolladuras, limpieza y cuidado inapropiados, uso de limpiadores agresivos y abrasivos, daños debidos al manejo o errores al seguir los procedimientos recomendados de instalación, cuidado y mantenimiento detallados en la guía de instalación y cuidado, adjunta a cada fregadero. Esta garantía se extiende únicamente al comprador y usuario original del producto. La garantía no cubre costos de transporte, mano de obra o cualquier otro costo

por conceptos tales como la instalación o reemplazo del fregadero, diagnóstico o reemplazo de cualquier grifo o pieza ni cualquier otra pérdida o gasto.

Todos los daños directos o indirectos se excluyen específicamente. No se ofrecen otras garantías adicionales, expresas o implícitas, incluyendo, pero no limitándose a, cualquier garantía implícita de comerciabilidad o idoneidad para un propósito en particular.

Algunos estados no permiten la exclusión o limitación de daños directos o indirectos, ni límites a la duración de una garantía implícita; por lo tanto las exclusiones o limitaciones anteriores pueden no ser pertinentes en su caso.

Esta garantía le otorga a usted derechos legales específicos, y pudiera tener también otros derechos, que varían según el estado.

PARA OBTENER SERVICIO BAJO ESTA GARANTÍA

1. Escriba a:
Elkay Manufacturing Company
Atención: Consumer Services
2222 Camden Court
Oak Brook, Illinois 60523
2. Incluya una carta que contenga la siguiente información:
 - a. Fecha de compra e instalación
 - b. Comprobante de compra (copia de la factura original fechada)
 - c. Descripción del defecto
 - d. Número de modelo o descripción del modelo y/o pieza si es posible.