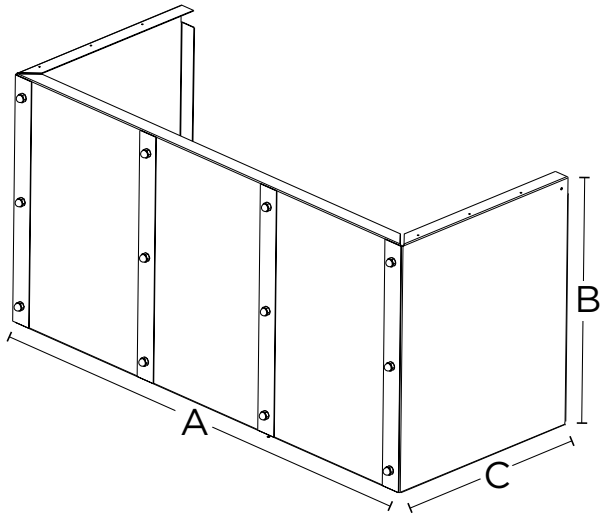


# Instruction sheet for Hood Cabinet Feuille d'instructions pour l'armoire à hotte Hoja de instrucciones para el gabinete de la campana

LIB0185496

INSTALLATION INSTRUCTIONS / INSTRUCTIONS D'INSTALLATION / INSTRUCCIONES D'INSTALLATION

## DIMENSIONS AND CLEARANCES / DIMENSIONS ET DÉGAGEMENTS / DIMENSIONES Y ESPACIOS LIBRES



\* You can reach a maximum height of 18" (45.7 cm), by getting together both duct cover models. Please follow the next steps to join both duct models.

NOTE: Join both duct models prior to install them to the range hood.

\* Vous pouvez atteindre une hauteur maximale de 18" (45,7 cm), en réunissant les deux modèles de gaines. Veuillez suivre les étapes suivantes pour joindre les deux modèles de conduits.  
NOTE : Assemblez les deux modèles de conduits avant de les installer sur la hotte.

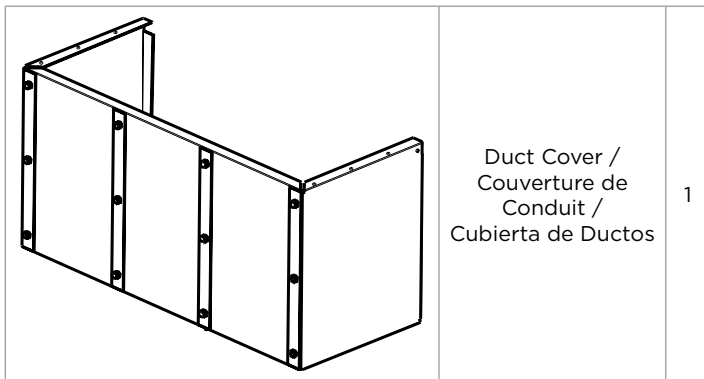
\* Puede alcanzar una altura máxima de 18" (45,7 cm), juntando ambos modelos de cubierta de conducto. Siga los siguientes pasos para unir ambos modelos de conductos.

NOTA: Una ambos modelos de conductos antes de instalarlos en la campana extractora.

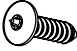




Cabinet / Armoire / Gabinete	Duct Cover Kit / Kit de couverture de conduit / Kit de Cubierta de Ductos	A	B	C
EORX48SS	KIT0182783	31" (78.7 cm)	6" (15.2cm)	17.7" (45 cm)
EORX36SS	KIT0182781	23" (58.4 cm)		
EORX48SS	KIT0182784	31" (78.7 cm)	18" (45.7cm)	
EORX36SS	KIT0182782	23" (58.4 cm)		

Cabinet / Armoire / Gabinete	Duct Cover Kit / Kit de couverture de conduit / Kit de Cubierta de Ductos	A	B	C
ECTX48SS	KIT0182787	48" (121.7cm)	6" (15.2cm)	15.8" (40 cm)
ECTX36SS	KIT0182785	36" (91.2cm)		
ECTX48SS	KIT0182788	48" (121.7cm)	18" (45.7cm)	
ECTX36SS	KIT0182786	36" (91.2cm)		

## PARTS INCLUDED / PIÈCES INCLUSES / PIEZAS INCLUIDAS



Hardware bag with / Sac de matériel avec / Bolsa de herramientas con:

	4.2 x 15 mm screws / Vis 4,2 x 15 mm / Tornillos 4.2 x 15 mm	2
	Rear support bracket / Support arrière / Soporte trasero	2
	4 x 8 mm screws / Vis 4 x 8 mm / Tornillos 4 x 8 mm	4
	5.4 x 75 mm screws / Vis 5,4 x 75 mm / Tornillos 5.4 x 75 mm	2
	10 x 60 mm anchors / Anclajes 10 x 60 mm / Taquetes de de 10 x 60 mm	2

# Installation instructions

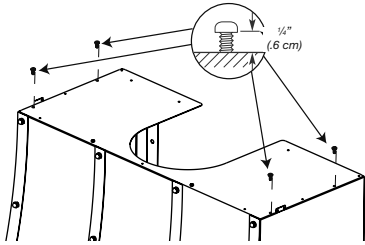
## General Dimensions

1. The installation of the hood should maintain a minimum height of 30" (76.2 cm) from the cooktop. To determine the placement of the hood with a Chimney Extension, the height of the chimney extension must be calculated.

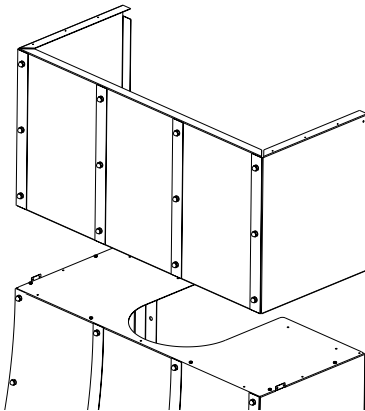
## Install Duct Cover Extension

NOTE: Secure the Wall Hood to the wall before installing the Chimney Extension. See "Wall installation" section on the Hood Installation Manual.

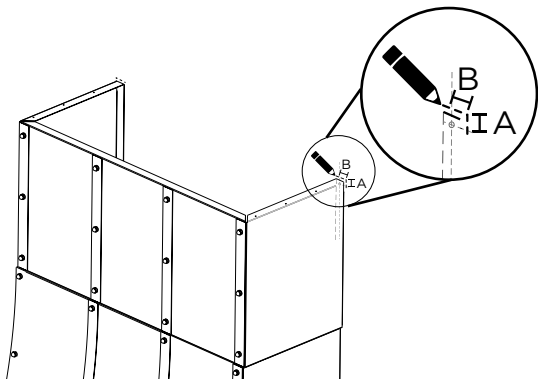
1. Drive four 4 x 8 mm screws on top of the cabinet, on the locations indicated in the image below. Leave a 1/4" from the head of the screw to the edge of the hood.



2. Place the duct cover over the top of the hood insert the head of the screws previously mounted on the duct cover installation holes. Slide back the duct cover to adjust the head of the screw to the narrow part of the hole. See the images below.

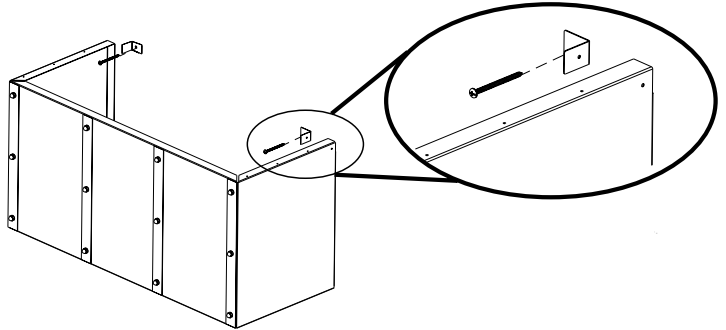


3. Draw the outside top corners of the duct cover on the wall as guide. Mark a centerline over the horizontal line (distance B) and the distance from the cabinet to the center of the slot (A) for the screw. Drill proper holes to 2 - 10 x 60 mm anchors.

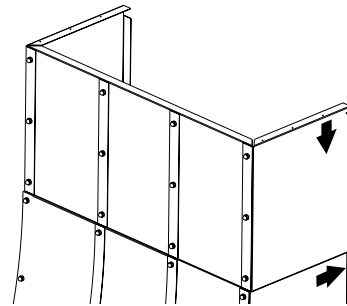


A	B
1 1/16" / 16 mm	1 1/16" / 17 mm

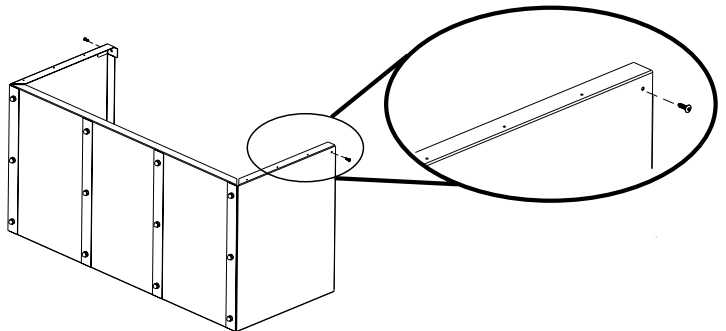
4. Remove duct cover from the top of the cabinet and fix rear support bracket to the wall with 2 - 5.4 x 75 mm screws with 10 x 60 anchors if needed.



5. Replace the duct cover over the top of the hood and insert the head of the screws previously mounted on the duct cover installation holes again. Slide back the duct cover to adjust the head of the screw to the narrow part of the hole.



6. Fix the duct cover to the rear support brackets with 2 - 4.2 x 15 mm screws.



# Instructions d'installation

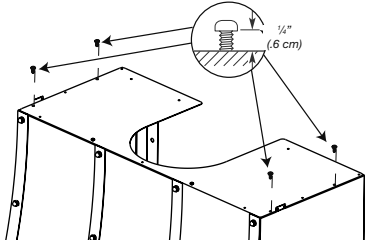
## Dimensions générales

1. L'installation de la hotte doit respecter une hauteur minimale de 76,2 cm (30 po) par rapport à la table de cuisson. Pour déterminer l'emplacement de la hotte avec une extension de cheminée, la hauteur de l'extension de cheminée doit être calculée.

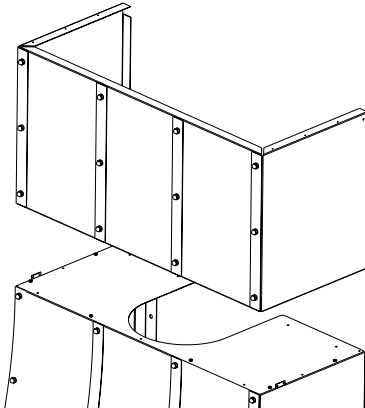
## Installer l'extension du couvercle du conduit

REMARQUE : Fixez la hotte murale au mur avant d'installer l'extension de cheminée. Voir la section "Installation murale" du manuel d'installation de la hotte.

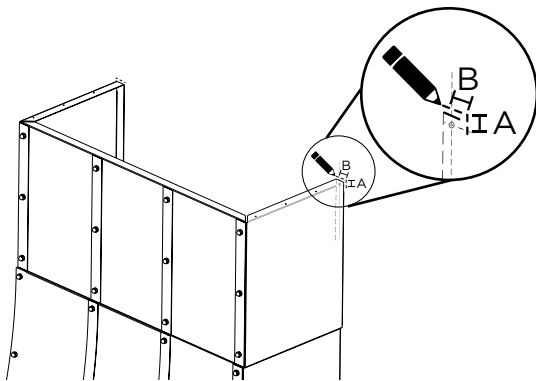
1. Enfoncez quatre vis de 4 x 8 mm sur le dessus de l'armoire, aux endroits indiqués sur l'image ci-dessous. Laissez un espace de 1/4 po entre la tête de la vis et le bord de la hotte.



2. Placez le couvercle du conduit sur le dessus de la hotte en insérant la tête des vis précédemment montées sur les trous d'installation du couvercle du conduit. Faites glisser le couvercle du conduit vers l'arrière pour ajuster la tête de la vis à la partie étroite du trou. Voir les images ci-dessous.

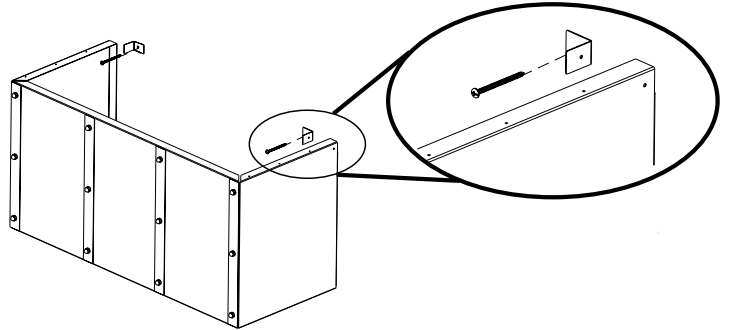


3. Dessinez les coins supérieurs extérieurs du couvercle de la gaine sur le mur comme guide. Marquez un axe sur la ligne horizontale (distance B) et la distance entre le meuble et le centre de la fente (A) pour la vis. Percez des trous d'ancrage pour 2 chevilles de 10 x 60 mm.

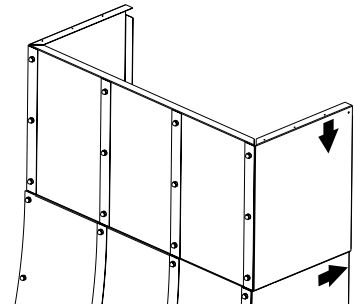


A	B
1 1/16" / 16 mm	1 1/16" / 17 mm

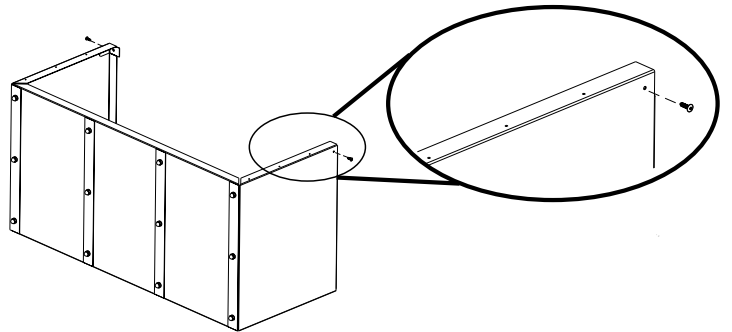
4. Retirez le couvercle du conduit du haut de l'armoire et fixez le support arrière au mur à l'aide de 2 vis de 5.4 x 75 mm avec des chevilles de 10 x 60 si nécessaire.



5. Remplacez le couvercle du conduit sur le dessus de la hotte et insérez à nouveau la tête des vis précédemment montées sur les trous d'installation du couvercle du conduit. Faites glisser le couvercle du conduit vers l'arrière pour ajuster la tête de la vis à la partie étroite du trou.



6. Fixez le couvercle du conduit aux supports arrière à l'aide de 2 vis de 4.2 x 15 mm.



# Instrucciones de Instalación

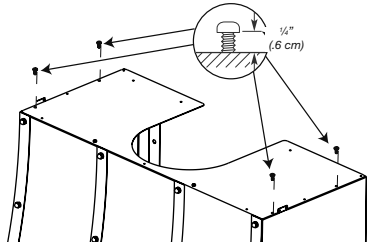
## Dimensiones generales

La instalación de la campana debe mantener una altura mínima de 30" (76,2 cm) desde la placa de cocción. Para determinar la colocación de la campana con una extensión de chimenea, se debe calcular la altura de la extensión de chimenea.

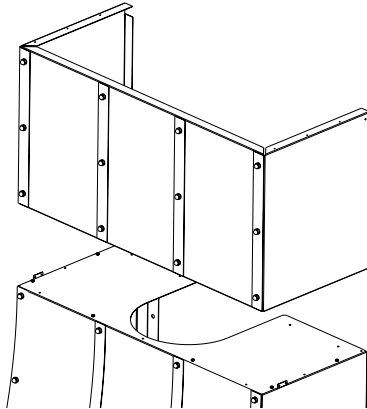
## Instalar la extensión de la cubierta del conducto

NOTA: Asegure la Campana de Pared a la pared antes de instalar la Extensión de la Chimenea. Vea la sección "Instalación en la pared" en el Manual de Instalación de la Campana.

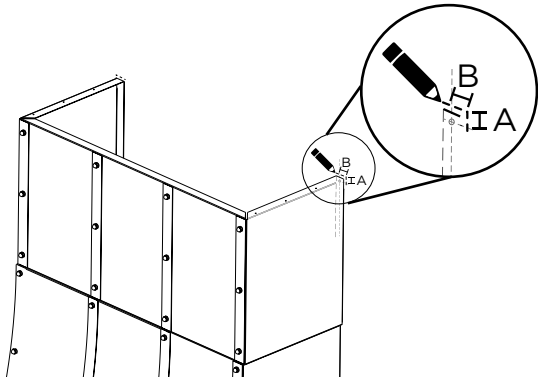
1. Coloque cuatro tornillos de 4 x 8 mm en la parte superior de la campana, en los lugares indicados en la imagen de abajo. Deje un espacio de 1/4" desde la cabeza del tornillo hasta el borde de la campana.



2. Coloque la cubierta del conducto sobre la parte superior de la campana e inserte la cabeza de los tornillos previamente montados en los orificios de instalación de la cubierta del conducto. Deslice hacia atrás la cubierta del conducto para ajustar la cabeza del tornillo a la parte estrecha del agujero. Vea las imágenes de abajo.

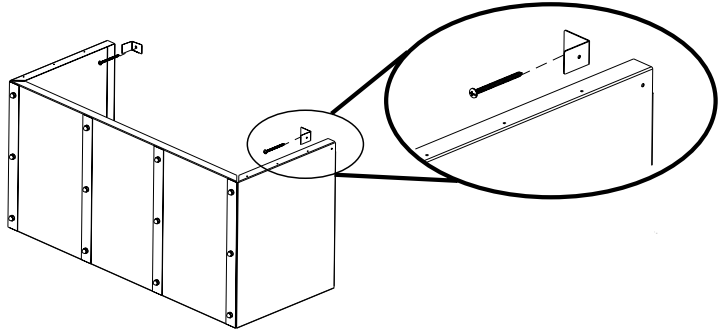


3. Dibuje las esquinas superiores exteriores de la cubierta del conducto en la pared como guía. Marque una línea central sobre la línea horizontal (distancia B) y la distancia desde el armario hasta el centro de la ranura (A) para el tornillo. Taladre agujeros para los taquetes de 10 x 60 mm.

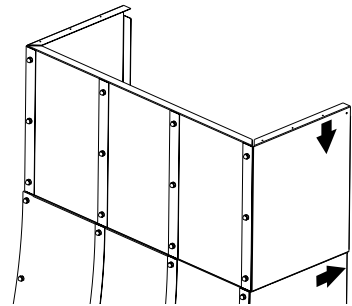


A	B
1 1/16" / 16 mm	1 1/16" / 17 mm

4. Retire la tapa del conducto de la parte superior del armario y fije el soporte trasero a la pared con 2 tornillos de 5.4 x 75 mm con anclajes de 10 x 60 si es necesario.



5. Vuelva a colocar la cubierta del conducto sobre la parte superior de la campana e introduzca de nuevo la cabeza de los tornillos previamente montados en los agujeros de instalación de la cubierta del conducto. Deslice hacia atrás la cubierta del conducto para ajustar la cabeza del tornillo a la parte estrecha del agujero.



6. Fije la tapa del conducto a los soportes posteriores con 2 tornillos de 4.2 x 15 mm.

