

240060

customers@thestowcompany.com

1-800-218-2494

If you have any questions, or you're missing parts, call our customer care department.

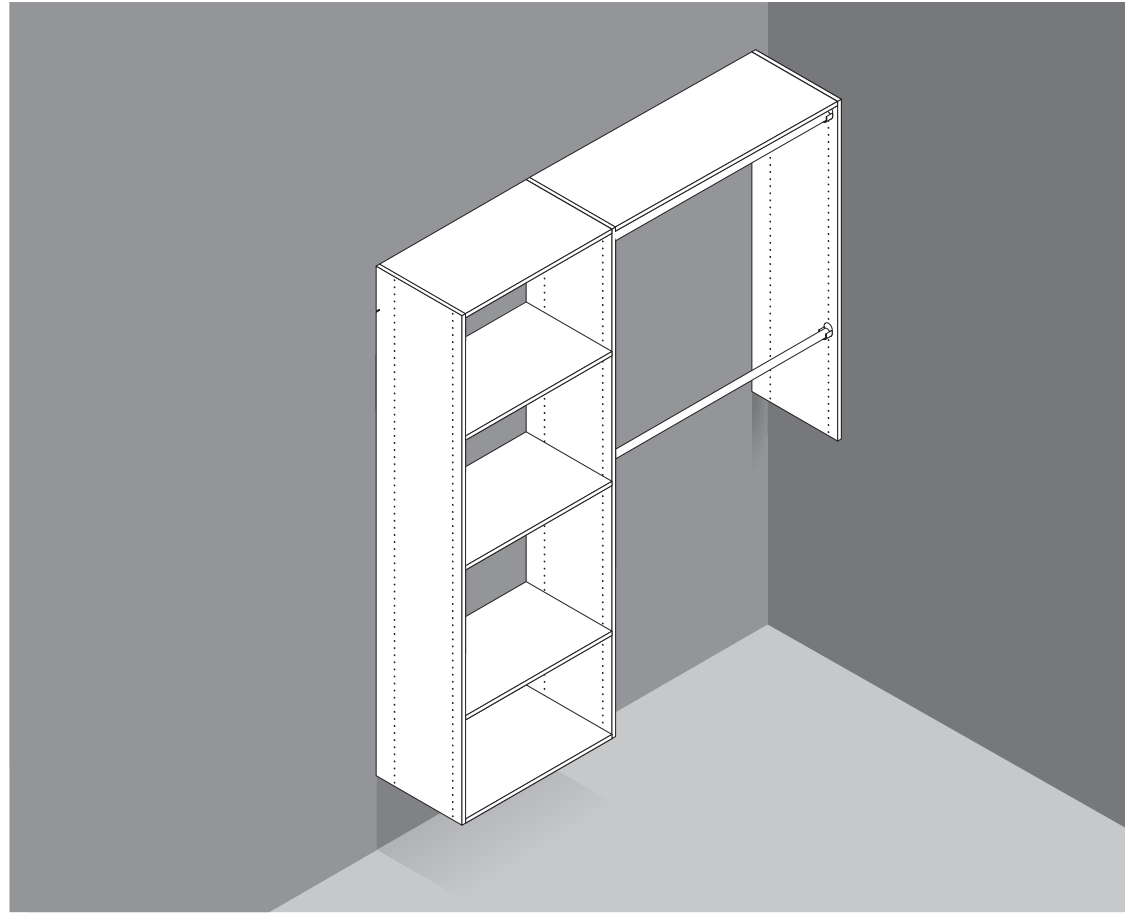
MONDAY – FRIDAY
8AM TO 5PM EST

Si tienes alguna pregunta o te falta alguna pieza, comunícate con nuestro departamento de servicio al cliente.

LUNES A VIERNES
DE 8 AM A 5 PM,
HORA DEL ESTE

Si vous avez des questions ou s'il manque des pièces, communiquez avec notre service à la clientèle.

DU LUNDI AU VENDREDI
DE 8 H À 17 H, HNE

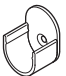

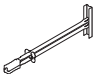




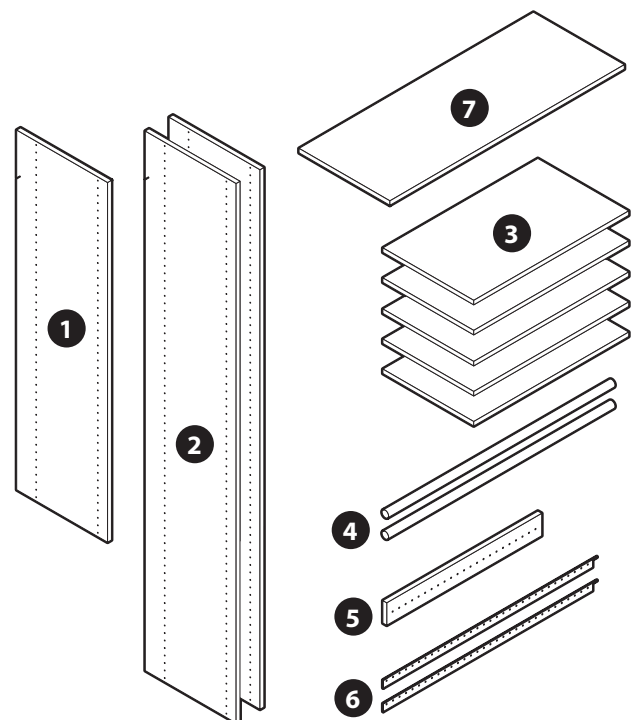
LOOK INSIDE • MIRA EL INTERIOR • CONTENU DE LA BOÎTE

PARTS INCLUDED PIEZAS INCLUIDAS PIÈCES INCLUSES

- 1** 48" vertical panels (1)
paneles verticales de 48" (1)
panneaux verticaux de 1,2 m (48 po) (1)
- 2** 72" vertical panels (2)
paneles verticales de 72" (2)
panneaux verticaux de 1,8 m (72 po) (2)
- 3** 23 7/8" shelves (5-7)
estantes de 23 7/8" (5-7)
tablettes de 60,6 cm (23 7/8 po) (5-7)
- 4** 34 5/8" wardrobe rods (2)
varillas para guardarropa de 34 5/8" (2)
tringles de penderie de 88 cm (34 5/8 po) (2)
- 5** 23 7/8" support cleat (1)
listón de apoyo de 23 7/8" (1)
tasseau de 60,6 cm (23 7/8 po) (1)
- 6** 32" rails (2)
rieles de 32" (2)
traverses de 81 cm (32 po) (2)
- 7** 34 7/8" shelf (1)
estante de 34 7/8" (1)
tablette de 88,6 cm (34 7/8 po) (1)

HARDWARE INCLUDED INCLUYE HERRAJES PIÈCES DE FIXATION COMPRISES

-  rod holders (4)
porta varillas (4)
supports de tringle (4)
-  shelf pins (8)
clavijas para estantes (8)
supports de tablette (8)
-  toggle bolts with screws (3)
pernos acodados con tornillos (3)
boulons à ailettes avec vis (3)
-  screw covers (18)
cubiertas para tornillos (18)
cache-vis (18)
-  #8 x 50 mm screws (18)
tornillos n.º 8 x 50 mm (18)
vis n.º 8 x 50 mm (18)
- #6 x 1/2" zinc screw icon" data-bbox="305 845 335 860"/> #6 x 1/2" zinc screws (4)
tornillos zinc n.º 6 x 1/2" (4)
vis en zinc n.º 6 x 1/2 po (4)
- #8 x 1/2" Silver - Self Drilling Screw icon" data-bbox="305 885 335 900"/> #8 x 1/2" Silver - Self Drilling Screw (4)
Tornillo autopercutor - n.º 8 x 1/2" plata (4)
Vis autoperceuse - n.º 8 x 1/2 po argent (4)



Get the big picture.

Analiza el proyecto a grandes rasgos.

Ayez une vue d'ensemble.

Read these installation instructions. Check to see you have all the parts on the hardware list. If you're adding optional components, such as drawers, you'll find instructions for installing them in their cartons.

Lee estas instrucciones para la instalación. Verifica que tienes todas las piezas que figuran en la lista de herrajes. Si agregas componentes opcionales, como gavetas, encontrarás las instrucciones para instalarlos en sus cajas.

Lisez les directives d'installation qui suivent. Assurez-vous d'avoir toutes les pièces indiquées sur la liste. Les directives d'installation des éléments optionnels (tiroirs, etc.) figurent dans leurs boîtes respectives.

Check wall type.

Revisa el tipo de pared.

Vérifiez le type de mur.

The screws and toggle bolts in the carton should only be used on standard drywall, wallboard, or sheetrock walls. To attach the system to other walls, such as cement, block, or metal studded walls, use suitable wall anchors, available from your local hardware store.

Los tornillos y pernos acodados en la caja solo deben usarse en drywall estándar, tableros o sheetrock. Para acoplar el sistema a otras paredes, como cemento o bloque, usa anclajes para pared apropiados y disponibles en tu tienda de herrajes local.

Les vis et les boulons à ailettes ne doivent être utilisés que sur une cloison sèche, un panneau mural ou un panneau de gypse. Pour effectuer une installation sur d'autres types de mur tels que des murs en ciment ou en parpaing, utilisez les ancrages appropriés en vente chez votre quincaillier.

Remove existing shelves and rods.

Quita los estantes y varillas existentes.

Enlevez les tablettes et les tringles existantes.

Optional: repair any wall holes and repaint now.

Opcional: repara cualquier orificio en la pared y vuelve a pintar.

Facultatif : bouchez les trous et repeindre.

LIFETIME LIMITED WARRANTY

The Stow Company products are manufactured using the highest quality materials to exact tolerances. Our products include a limited lifetime warranty. For a complete copy see www.TheStowCompany.com.

GARANTÍA LIMITADA DE POR VIDA

Los productos The Stow Company se fabrican con materiales de la más alta calidad para tolerancias exactas. Nuestros productos incluyen una garantía limitada de por vida. Para ver una copia completa de la garantía, visite www.TheStowCompany.com.

GARANTIE LIMITÉE À VIE

Les produits The Stow Company sont fabriqués de matériaux de la plus haute qualité dans les marges de tolérance exactes. Nos produits sont assujettis à une garantie limitée à vie. Pour obtenir une copie intégrale, consultez www.TheStowCompany.com.

Gather the tools you'll need.

Reúne las herramientas que necesitarás.

Rassemblez les outils dont vous avez besoin.



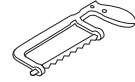
TAPE MEASURE
CINTA PARA MEDIR
RUBAN À MESURER



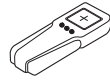
PENCIL
LÁPIZ
CRAYON



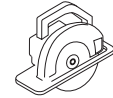
MASKING TAPE
CINTA ADHESIVA PROTECTORA
RUBAN-CACHE



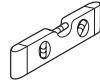
HACK SAW
SIERRA PARA METALES
SCIE À MÉTAUX



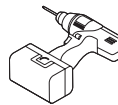
STUD FINDER
DETECTOR DE VIGAS
DÉTECTEUR DE MONTANTS



CIRCULAR SAW
SIERRA CIRCULAR
SCIE CIRCULAIRE



LEVEL
NIVEL
NIVEAU



POWER DRILL, NO.2 PHILLIPS DE 3 MM (1/8 PO) ET 13 MM (1/2 PO) DRILL BITS
TALADRO ELÉCTRICO, BROCAS DE TALADRO PHILLIPS N.º 2, DE 1/8" Y 1/2"
PERCEUSE ÉLECTRIQUE, MÊCHES N.º 2 PHILLIPS DE 3 MM (1/8 PO) ET 13 MM (1/2 PO)

IMPORTANT HEALTH NOTICE.

Some of the building materials used in this home (or these building materials) emit formaldehyde. Eye, nose, and throat irritation, headache, nausea and a variety of asthma-like symptoms, including shortness of breath, have been reported as a result of formaldehyde exposure. Elderly persons and young children, as well as anyone with a history of asthma, allergies, or lung problems, may be at greater risk. Research is continuing on the possible long-term effects of exposure to formaldehyde.

Reduced ventilation may allow formaldehyde and other contaminants to accumulate in the indoor air. High indoor temperatures and humidity raise formaldehyde levels. When a home is to be located in areas subject to extreme summer temperatures, an air-conditioning system can be used to control indoor temperature levels. Other means of controlled mechanical ventilation can be used to reduce levels of formaldehyde and other indoor air contaminants.

If you have any questions regarding the health effects of formaldehyde, consult your doctor or local health department.

AVISO IMPORTANTE DE SALUD.

Algunos de los materiales de construcción utilizados en esta casa (o estos materiales de construcción) emiten formaldehído. Se han reportado irritaciones de los ojos, nariz y garganta, dolores de cabeza, náusea y una variedad de síntomas similares al asma, incluso disnea (falta de respiración) como resultado de la exposición al formaldehído. Las personas mayores y los niños pequeños, así como cualquier persona con antecedentes de asma, alergias o problemas pulmonares, pueden estar en mayor riesgo. Se continúa investigando sobre los posibles efectos a largo plazo de la exposición al formaldehído.

La ventilación reducida puede permitir que el formaldehído y otros contaminantes se acumulen en el aire interior. Las altas temperaturas y la humedad en el interior aumentan los niveles de formaldehído. Cuando un hogar esté ubicado en áreas sujetas a temperaturas extremas de verano, se puede usar un sistema de aire acondicionado para controlar los niveles de temperatura en el interior. Se pueden usar otros medios de ventilación mecánica controlada para reducir los niveles de formaldehído y otros contaminantes del aire interior.

Si tiene alguna pregunta sobre los efectos del formaldehído en la salud, consulte a su médico o al departamento de salud local.

AVIS DE SANTÉ IMPORTANT.

Certains des matériaux de construction utilisés dans cette maison (ou ces matériaux de construction) émettent du formaldéhyde. Une irritation des yeux, du nez et de la gorge, des maux de tête, des nausées et une variété de symptômes semblables à l'asthme, y compris l'essoufflement, ont été signalés à la suite d'une exposition au formaldéhyde. Les personnes âgées et les jeunes enfants, ainsi que toute personne ayant des antécédents d'asthme, d'allergies ou de problèmes pulmonaires, peuvent être plus à risque. Les recherches se poursuivent sur les effets possibles à long terme de l'exposition au formaldéhyde.

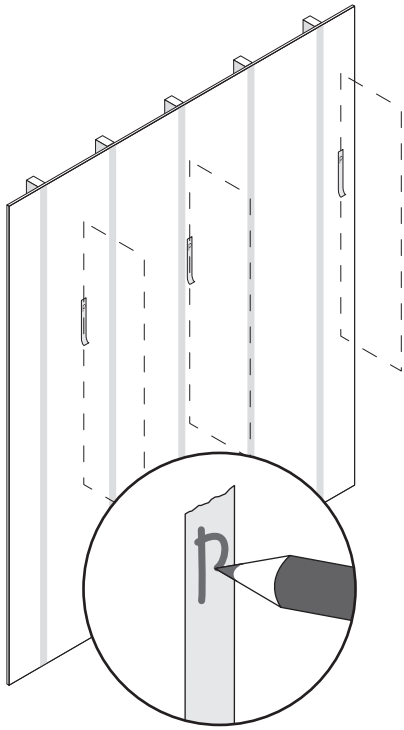
Une ventilation réduite peut permettre l'accumulation de formaldéhyde et d'autres contaminants dans l'air intérieur. Les températures intérieures élevées et l'humidité augmentent les niveaux de formaldéhyde. Lorsqu'une maison doit être située dans des zones soumises à des températures estivales extrêmes, un système de climatisation peut être utilisé pour contrôler les niveaux de température intérieure. D'autres moyens de ventilation mécanique contrôlée peuvent être utilisés pour réduire les niveaux de formaldéhyde et d'autres contaminants de l'air intérieur.

Si vous avez des questions concernant les effets du formaldéhyde sur la santé, consultez votre médecin ou le service de santé local.

- 1** Mark locations of vertical panels with masking tape.
 Marca las ubicaciones de los paneles verticales con la cinta adhesiva protectora.
 Marquez l'emplacement des panneaux verticaux avec du ruban-cache.

TIP • CONSEJO • CONSEIL

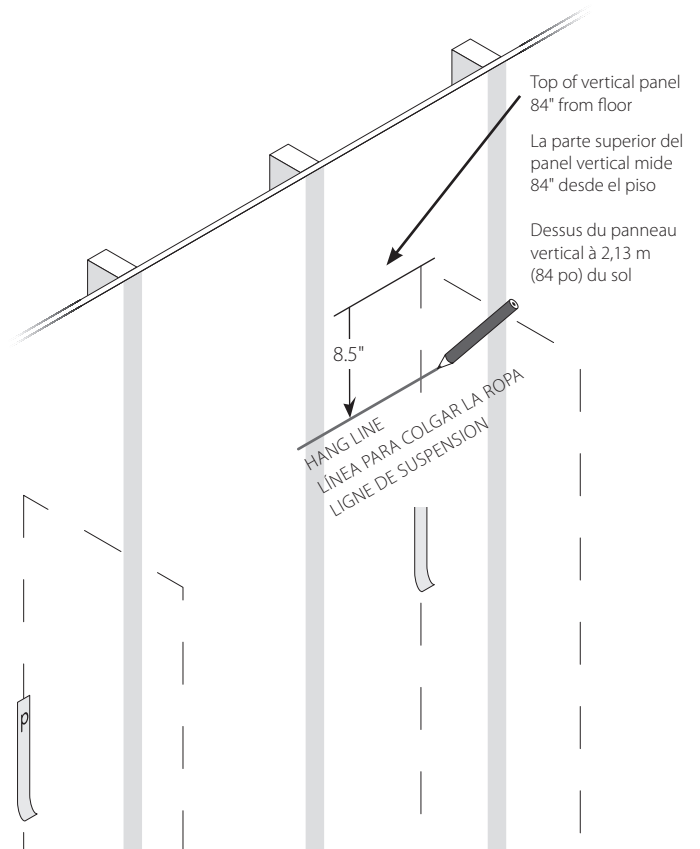
Panel locations can be changed for other configurations.
 Las ubicaciones de los paneles se pueden cambiar para otras configuraciones.
 Il est possible de modifier l'emplacement des panneaux.



- 2** Decide where to locate the top of the vertical panel. Mark a hang line for the rail 8.5" down from the top of the vertical panel.
 Decide dónde ubicar la parte superior del panel vertical. Marca una línea para colgar la ropa en un riel de 8.5" hacia abajo desde la parte superior del panel vertical.
 Choisissez l'emplacement du dessus du panneau vertical. À partir du dessus du panneau vertical, marquez une ligne de suspension pour la traverse à une distance de 21,6 cm (8,5 po) vers le bas.

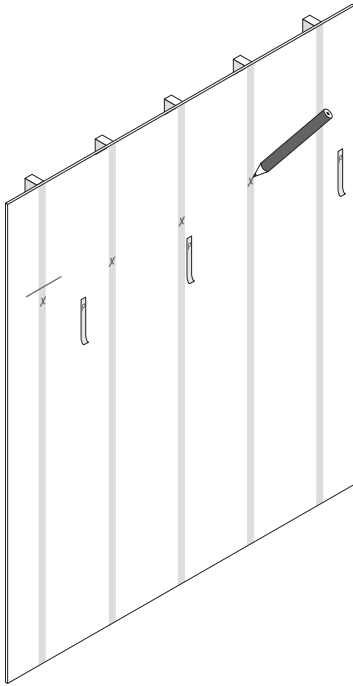
TIP • CONSEJO • CONSEIL

We recommend a height of 84" for the top of the vertical panel. This allows for two rows of hanging clothes, and can be adjusted to fit your closet needs.
 La altura recomendada para la parte superior del panel vertical es 84". Esto te permitirá colgar dos filas de ropa y adaptarlo a tus necesidades en el clóset.
 Nous recommandons de mettre le dessus du panneau vertical à une hauteur de 2,13 m (84 po). Cette hauteur permet d'installer deux rangées de vêtements et il est possible de l'ajuster selon vos besoins.



3 Mark locations of studs. Studs are often 16" apart.
Marca las ubicaciones de las vigas. Normalmente se deja un espacio de 16" entre cada viga.

Marquez l'emplacement des montants. Les montants sont souvent espacés de 40,6 cm (16 po).



4 If the vertical panels are not installed against a wall the rail should extend 2 inches past the vertical edge. Make sure bottom of rail lines up with hang line and screw into the stud that's nearest to the center of the rail. Place vertical panel at end of rail when installing panels in a corner.

Si los paneles verticales no se instalan contra una pared, el riel debe extenderse 2 pulgadas más allá del borde vertical. Asegúrate de que la parte inferior del riel esté al mismo nivel que la línea para colgar y ajusta con un tornillo en la viga que está más cercana al centro del riel. Coloca el panel vertical al extremo del riel cuando vayas a instalar paneles en una esquina.

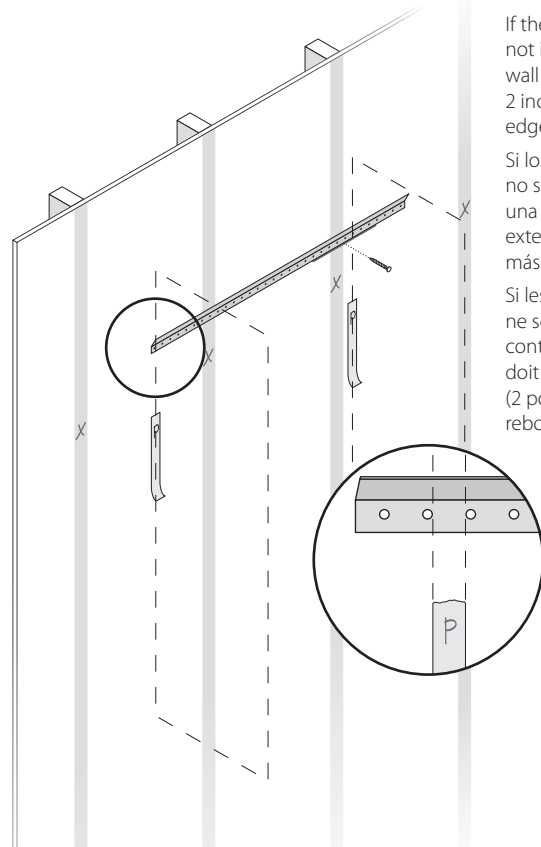
Si les panneaux verticaux ne sont pas installés contre un mur, la traverse doit se prolonger de 5 cm (2 po) au-delà du rebord vertical. Vérifiez que le fond de la traverse s'aligne avec la ligne de suspension et vissez dans le montant le plus près du centre de la traverse. Placez le panneau vertical à l'extrémité de la traverse lorsque vous installez les panneaux dans un coin.

TIP • CONSEJO • CONSEIL

Drilling an 1/8" pilot hole makes it easier to screw into stud.

Taladra un orificio guía de 1/8" para atornillar en la viga con mayor facilidad.

Le perçage d'un trou de guidage de 3 mm (1/8 po) facilite la pose de vis dans les montants.

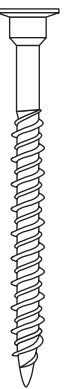


If the vertical panels are not installed against a wall the rail should extend 2 inches past the vertical edge.

Si los paneles verticales no se instalan contra una pared, el riel debe extenderse 2 pulgadas más allá del borde vertical.

Si les panneaux verticaux ne sont pas installés contre un mur, la traverse doit se prolonger de 5 cm (2 po) au-delà du rebord vertical

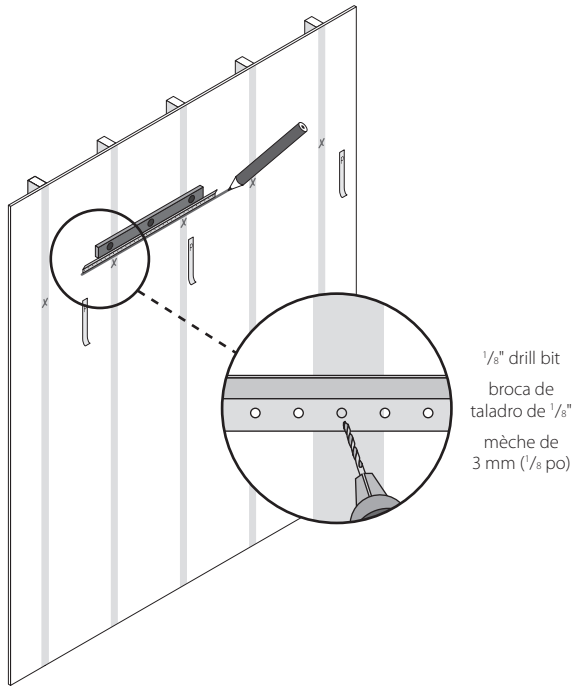
#8 x 50 mm screw
tornillo n.º 8 x 50 mm
vis n.º 8 x 50 mm



5 Level the rail and mark a line along its bottom edge. Drill $\frac{1}{8}$ " pilot holes into each stud location and in the last hole of the rail on both ends of the wall.

Nivela el riel y marca una línea a largo de su borde inferior. Taladra orificios guías de $\frac{1}{8}$ " en cada lugar donde ubicarás las vigas y en el último orificio del riel sobre los dos extremos.

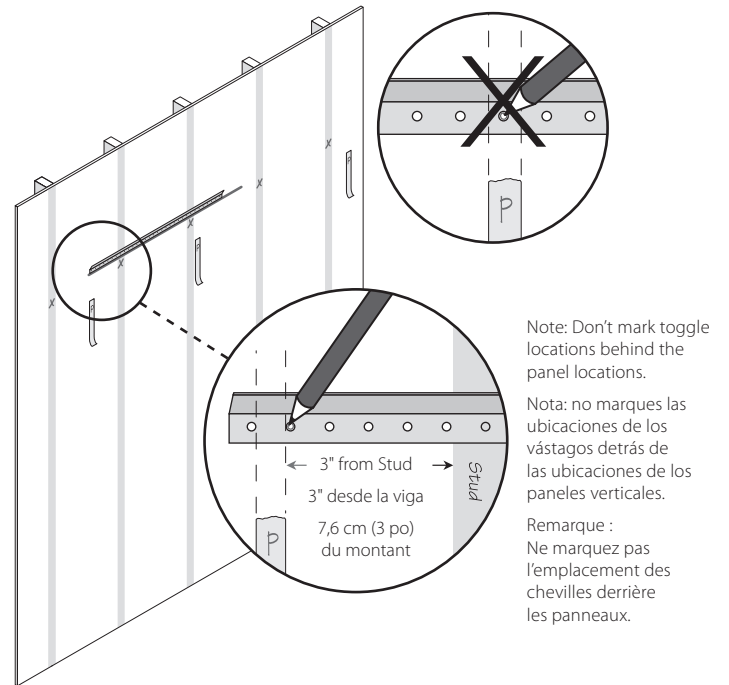
Alignez la traverse et marquez une ligne le long de son bord inférieur. Percez un avant-trou de 3 mm ($\frac{1}{8}$ po) dans chacun des montants et dans le dernier trou de chaque extrémité de la traverse.



6 IMPORTANT. If a vertical will be more than 3" from a stud, you'll need to use a toggle to support that panel. Mark toggle locations next to vertical panel locations. If panel will be less than 3" away, skip to Step 9.

IMPORTANT. Si una vertical estará a más de 3" de una viga, necesitarás usar un vástago para sostener ese panel. Marca las ubicaciones de los vástagos junto a las ubicaciones de los paneles verticales. Si los paneles se ubicarán a menos de 3", prosigue con el paso 9.

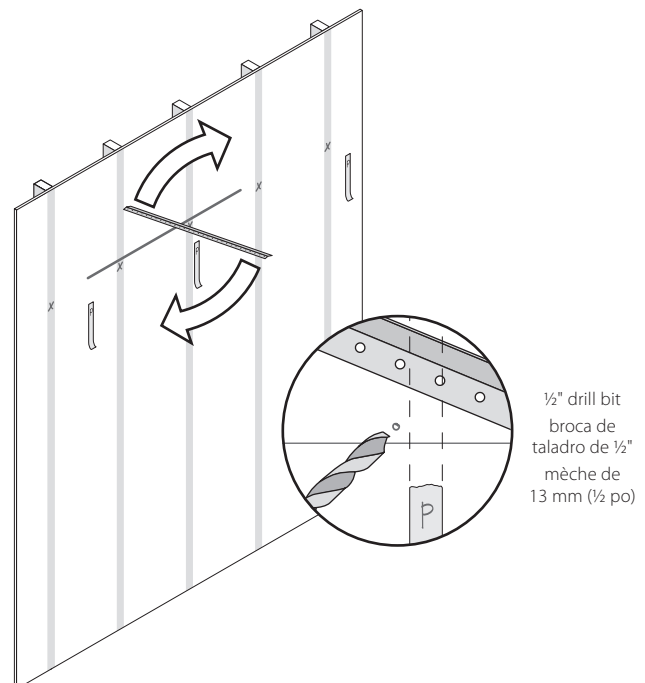
IMPORTANT. Si un panneau vertical doit être situé à plus de 7,6 cm (3 po) d'un montant, vous devez utiliser une cheville pour le soutenir. Marquez l'emplacement des chevilles à côté de celui des panneaux verticaux. Si un panneau doit être situé à moins de 7,6 cm (3 po), passez à l'étape 9.



7 Rotate rail out of position, then drill toggle holes. Use $\frac{1}{2}$ " drill bit.

Gira el riel hacia afuera, luego perfora los orificios para los vástagos. Usa una broca de $\frac{1}{2}$ ".

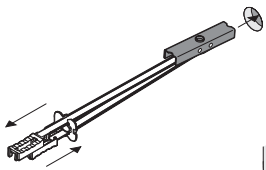
Faites pivoter la traverse hors de sa position, puis percez des trous à chevilles. Utilisez une mèche de 13 mm ($\frac{1}{2}$ po).



- 8** Install toggle channels.
 Instala los canales para los vástagos.
 Installez les chevilles.

STEPS • PASOS • ÉTAPES

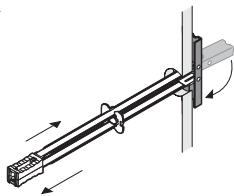
Insert toggle into wall.
 Inserta el vástago en la pared.
 Enfonchez la cheville dans le mur.



Slide plastic straps until they align with each other.

Desliza las abrazaderas plásticas hasta que queden alineadas entre sí.

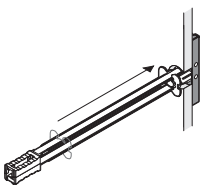
Faites glisser les attaches en plastique jusqu'à ce qu'elles soient alignées.



Slide plastic ring along straps until flange of ring is flush against wall.

Desliza los anillos plásticos por las abrazaderas hasta que la brida del anillo quede al ras de la pared.

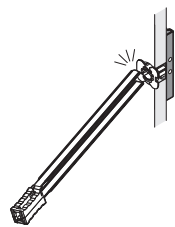
Faites glisser l'anneau en plastique le long des attaches jusqu'à ce que le rebord de l'anneau soit parfaitement appuyé contre le mur.



Bend plastic straps back and forth until they snap off, leaving plastic ring in place.

Dobla las abrazaderas plásticas de un lado a otro hasta que se separen por completo y los anillos queden fijos en su lugar.

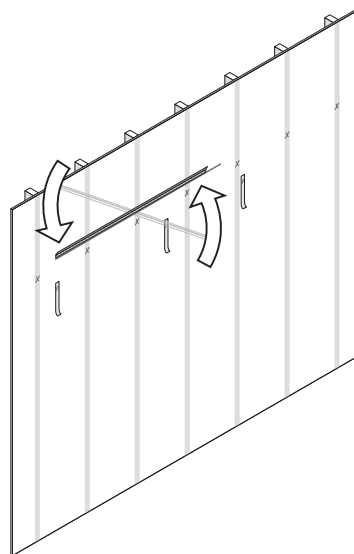
Pliez les attaches en plastique vers l'avant et l'arrière jusqu'à ce qu'elles se détachent, laissant l'anneau en plastique en place.



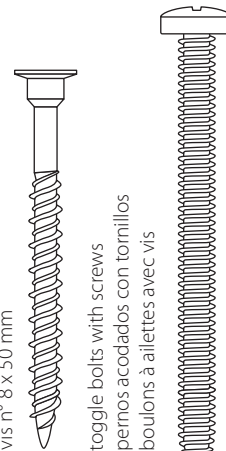
- 9** Rotate rail back into position. Bolt and screw rail to wall using #8 x 50 mm screw and toggle bolts if needed. Ensure the rail is level when attaching it to the wall.

Gira el riel hasta que quede en su lugar. Atornilla el riel a la pared hasta que quede al ras; utiliza tornillos n.º 8 x 50 mm y pernos acodados, si es necesario. Asegúrate de que el riel esté nivelado cuando lo montes en la pared.

Faites pivoter la traverse pour la remettre en position normale. Vissez la traverse au mur jusqu'à ce qu'elle y soit parfaitement fixée, à l'aide de vis n.º 8 x 50 mm et de boulons à ailettes, le cas échéant. Assurez-vous que la traverse est au niveau lors de sa fixation au mur.



#8 x 50 mm screw
 tornillo n.º 8 x 50 mm
 vis n.º 8 x 50 mm



toggle bolts with screws
 pernos acodados con tornillos
 boulons à ailettes avec vis

- 10** Measure remaining rail and cut if necessary. Repeat steps 4–9. Cut rail to correct length with a hacksaw, if necessary.

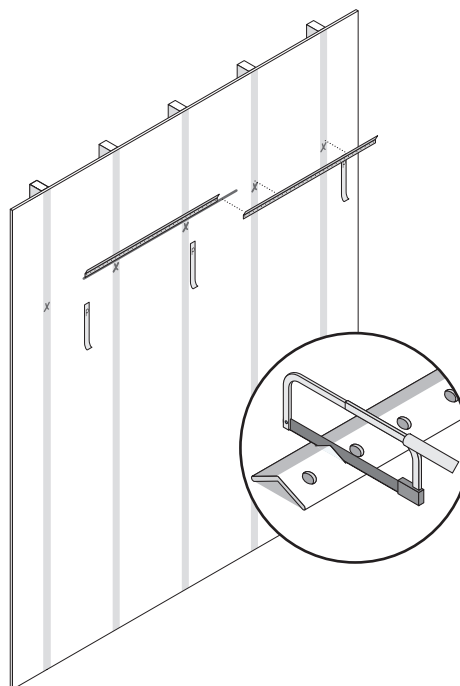
Mide el riel restante y córtalo si es necesario. Repite los pasos del 4 a 9. Corta el riel al largo correcto con una sierra para metales, si es necesario.

Mesurez la traverse restante et coupez si nécessaire. Répétez les étapes 4 à 9. Coupez la traverse avec une scie à métaux pour ajuster la longueur, au besoin.

Note: Both rail ends should be shown 2" outside of the closet ends, if the exterior panel is not against the wall. The gap between the rails should not exceed 12".

Nota: ambos extremos de los rieles deben mostrarse 2" por fuera de los extremos del clóset, si el panel exterior no está contra la pared. El espacio entre los rieles no debe exceder de 12".

Remarque : les deux extrémités de traverse doivent se prolonger de 5 cm (2 po) hors des extrémités de la penderie si le panneau extérieur ne se trouve pas contre le mur. L'écart entre les traverses ne doit pas excéder 30,5 cm (12 po).



Use hacksaw to cut rail.

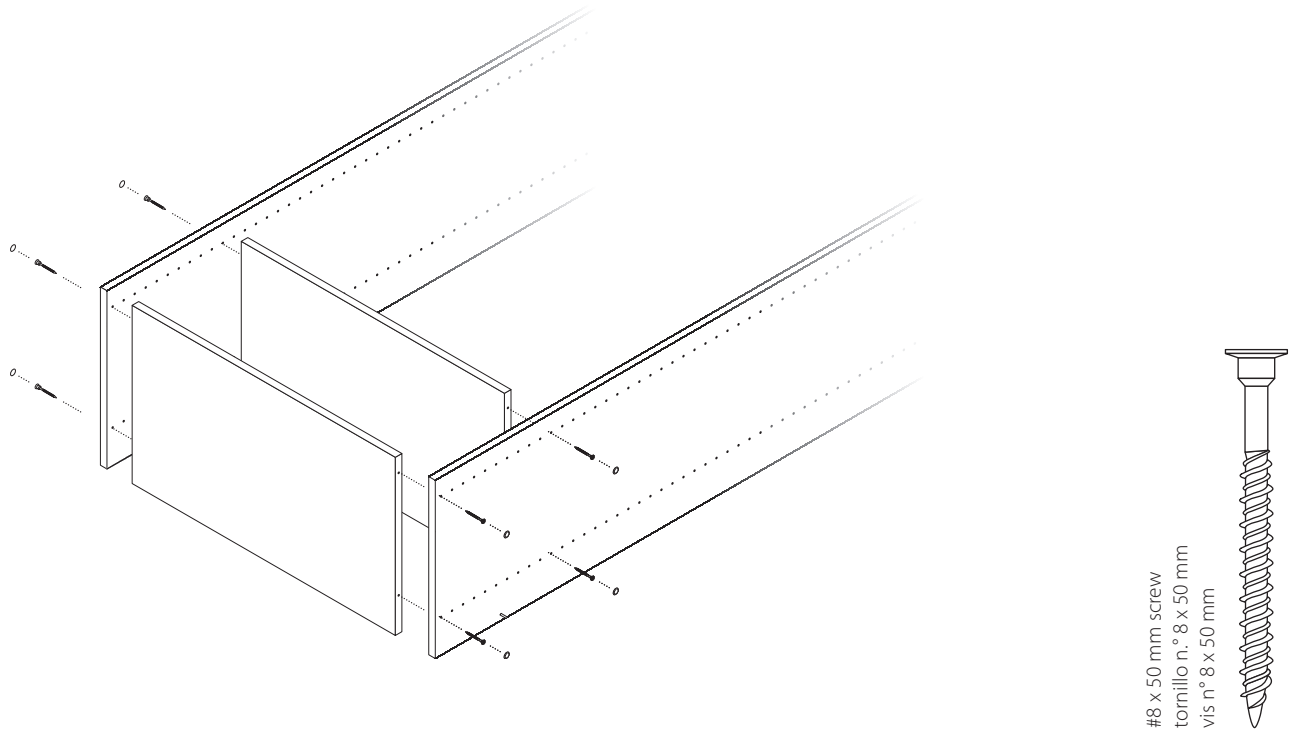
Utiliza una sierra para metales a la hora de cortar.

Utilisez une scie à métaux pour couper.

11 To create the tower unit on the floor, attach two shelves to longer vertical panels using #8 x 50 mm screws. If desired, attach screw covers onto screw heads.

Para crear la torre sobre el piso, acopla dos estantes a los paneles verticales más largos con tornillos n.º 8 x 50 mm. Si deseas, acopla cubiertas para tornillos sobre las cabezas de los tornillos.

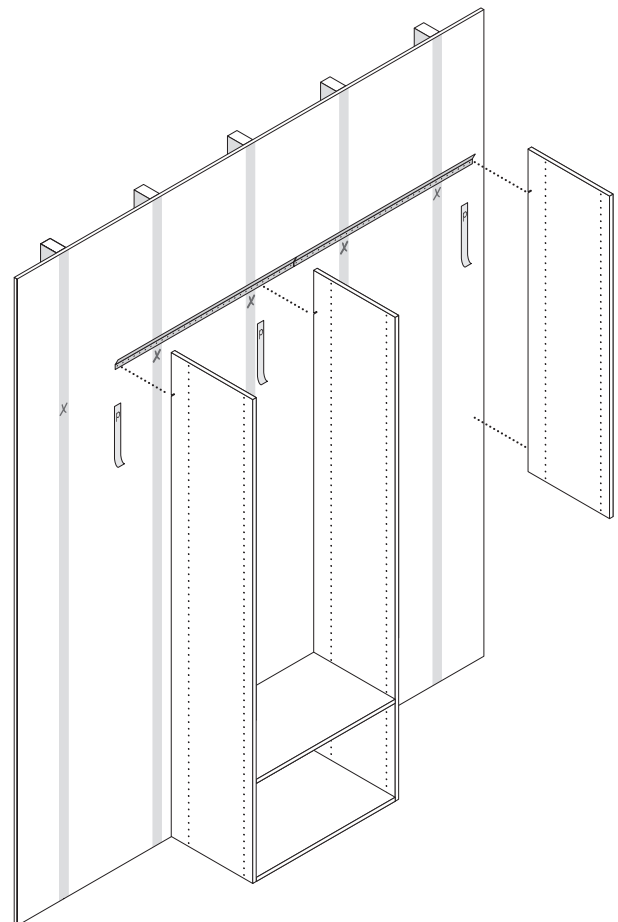
Pour monter l'unité sur le plancher, fixez deux tablettes aux panneaux verticaux les plus longs à l'aide de vis n° 8 x 50 mm. Vous pouvez également poser des cache-vis sur les têtes de vis.



12 Hang assembled tower unit and shorter vertical panels in their marked positions.

Cuelga la torre ensamblada y los paneles verticales más cortos en sus posiciones marcadas.

Accrochez l'unité assemblée et les panneaux verticaux les plus courts à leur position marquée.



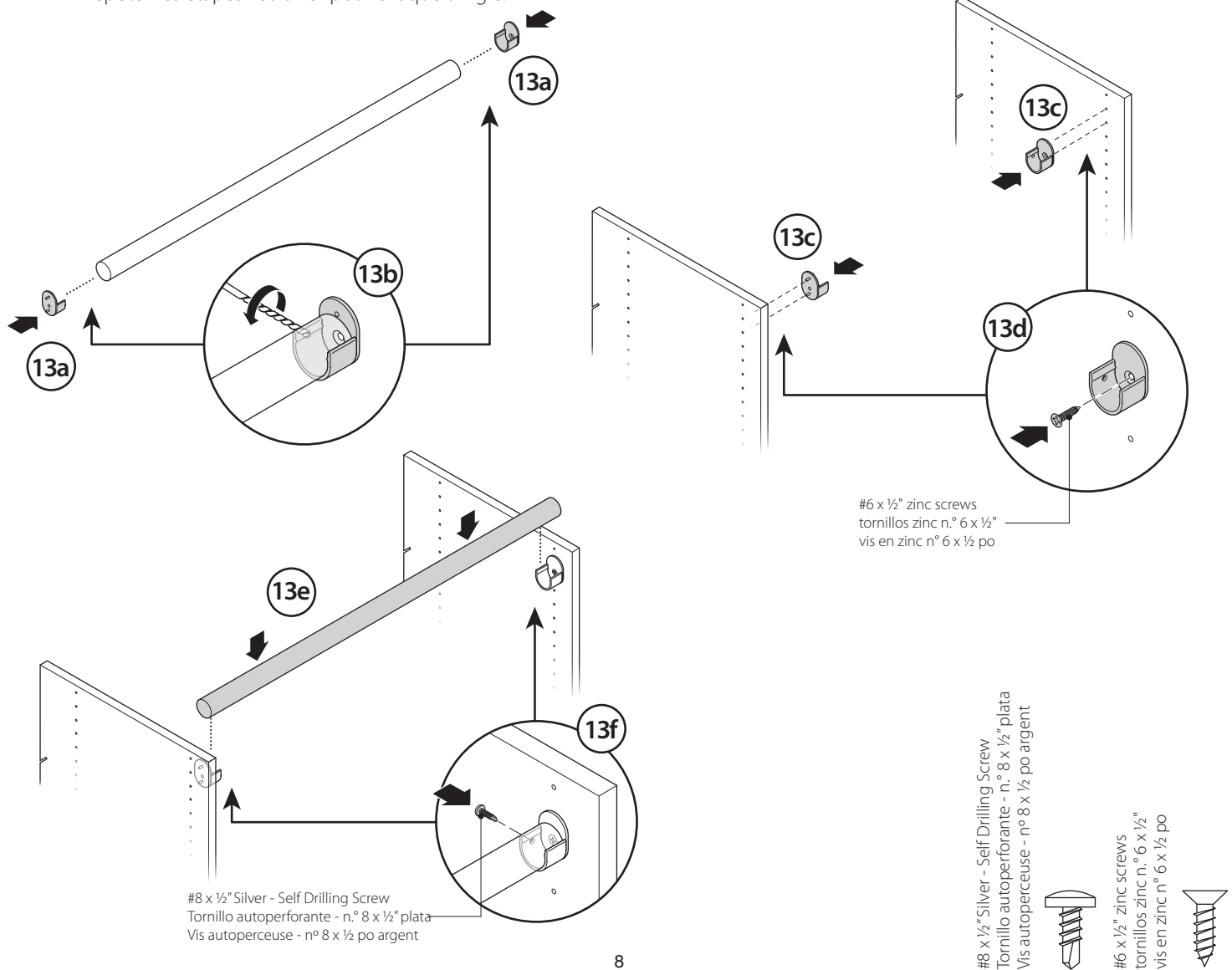
13 ATTACHING THE RODS • FIJACIÓN DE LAS VARILLAS • FIXATION DES TRINGLES

- Attach the rod ends to the rod (13a).
- While setting on a flat surface, use an 1/8" drill bit to drill a pilot hole through the backside of the rod and rod end (13b).
- Note:** Do not drill through both sides of the rod end.
- Install the rod ends (with the hole towards the back of the closet) into the verticals (13c).
- Install screw into each rod end and into vertical (13d).
- Snap the rods into the rod ends (holes to the back) (13e).
- Using a self-drilling screw, attach the rod ends to the rod (13f).
- Repeat steps 13a thru 13f for each rod.

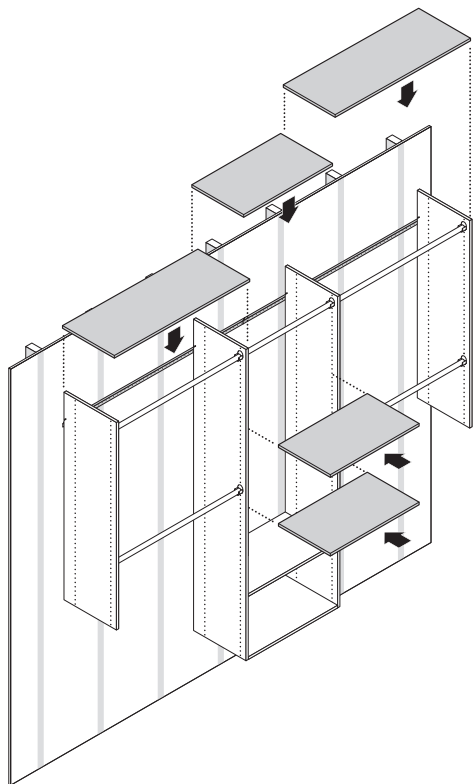
- Fija los extremos de la varilla a la varilla (13a).
- Mientras se coloca en una superficie plana, utiliza una broca de 1/8" para perforar un orificio guía a través de la parte posterior de la varilla y el extremo de la varilla (13b).
- Nota:** no perfores ambos lados del extremo de la varilla.
- Instala los extremos de la varilla (con los orificios hacia la parte posterior del clóset) a los verticales (13c).
- Instala el tornillo en cada extremo de la varilla y en la vertical (13d).
- Fija las varillas a presión en los extremos de la varilla (orificios hacia atrás) (13e).
- Con un tornillo autopercorante, fija los extremos de la varilla a la varilla (13f).
- Repite los pasos 13a a 13f para cada varilla.

- Fixez les extrémités de tringle à la tringle (13a).
- Après avoir posé la tringle sur une surface plate, utilisez une mèche de 3 mm (1/8 po) pour percer un avant-trou à l'arrière et à l'extrémité de la tringle (13b).

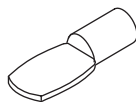
- Remarque :** Ne percez pas à travers les deux côté de l'extrémité de la tringle.
- Installez les extrémités de tringle (en gardant le trou vers l'arrière de la penderie) dans les panneaux verticaux (13c).
- Installez une vis dans chaque extrémité de tringle et panneau vertical (13d).
- Enclenchez les tringles dans les extrémités de tringle (trous vers l'arrière) (13e).
- Au moyen d'une vis autopercuseuse, fixez les extrémités de tringle à la tringle (13f).
- Répétez les étapes 13a à 13f pour chaque tringle.



- 14** Install adjustable shelf with shelf pins.
 Instala el estante ajustable con clavijas para estantes.
 Installer une tablette ajustable avec des supports de tablette.



Shelf Pin
 Clavijas para estantes
 Supports de tablette



- 15 IMPORTANT.** Attach support cleat to the back wall of the closet into at least one stud using #8 x 50 mm screws.

IMPORTANT. Con tornillos n.º 8 x 50 mm, fija el listón de apoyo, al menos en una viga, en la pared posterior del closet.

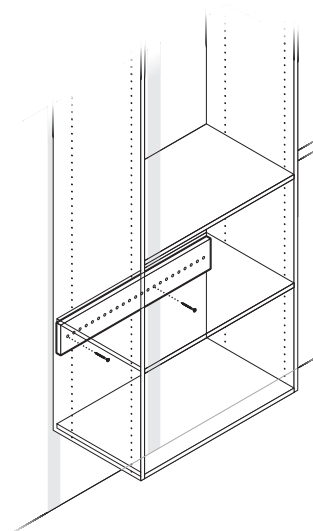
IMPORTANT. Fixez le tasseau au mur arrière du placard dans au moins un montant à l'aide de vis n.º 8 x 50 mm.

TIP • CONSEJO • CONSEIL

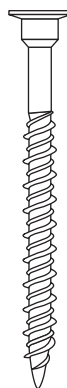
Place the cleat beneath the bottom shelf if your unit includes drawers. Otherwise, place the cleat beneath a fixed shelf.

Coloca el listón debajo del estante inferior si tu unidad incluye gavetas. De lo contrario; coloca el listón debajo de un estante fijo.

Si votre unité comprend des tiroirs, placez le tasseau sous la tablette inférieure. Sinon, placez-le sous l'une des tablettes montées.



#8 x 50 mm screw
 tornillo n.º 8 x 50 mm
 vis n.º 8 x 50 mm



- 16** Congratulations! Your installation is complete.
 ¡Felicitaciones! Haz finalizado la instalación.
 Félicitations! Vous avez terminé l'installation.

