

240020

1-800-218-2494

If you have any questions, or you're missing parts, call our customer care department.

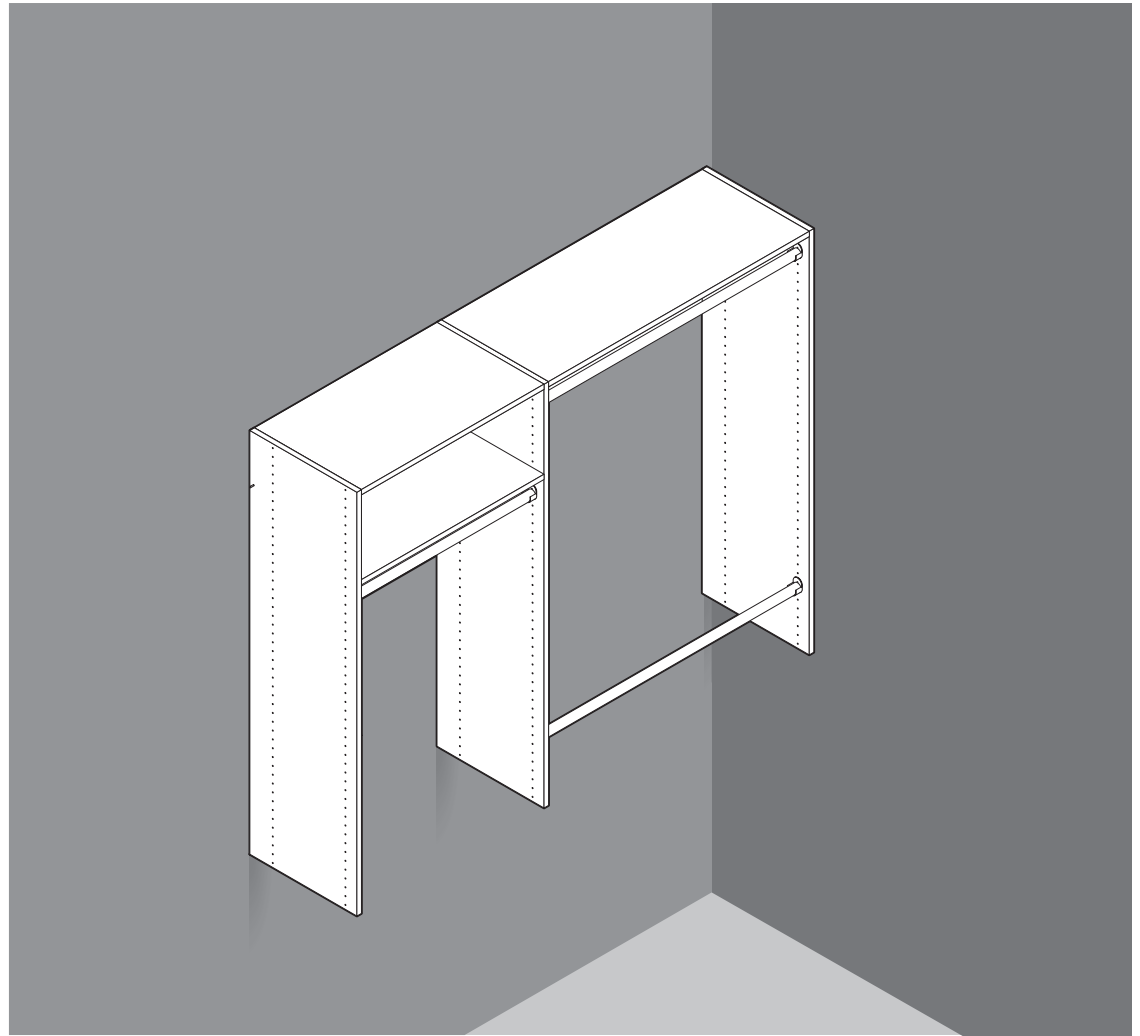
MONDAY – FRIDAY
8AM TO 5PM EST

Si tienes alguna pregunta o te falta alguna pieza, comunícate con nuestro departamento de servicio al cliente.

LUNES A VIERNES
8AM A 5PM HORA
DEL ESTE

Si vous avez des questions ou s'il manque des pièces, communiquez avec notre service à la clientèle.

DU LUNDI AU VENDREDI
DE 8 H À 17 H, HNE



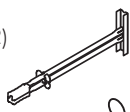





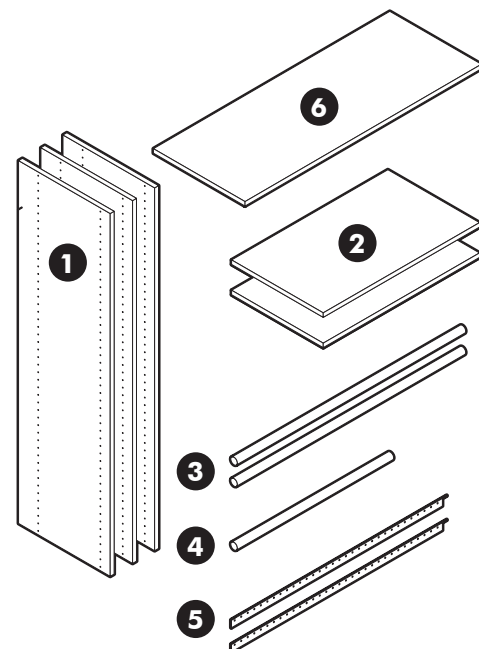
LOOK INSIDE • MIRA EL INTERIOR • CONTENU DE LA

PARTS INCLUDED PIEZAS INCLUIDAS PIÈCES INCLUSES

- 1** 48" vertical panels (3)
48" paneles verticales (3)
48" panneaux verticaux (3)
- 2** 23 7/8" shelves (2)
23 7/8" estantes (2)
23 7/8" tablettes (2)
- 3** 34 5/8" wardrobe rods (2)
34 5/8" varillas para guardarropa (2)
34 5/8" barres de penderie (2)
- 4** 23 5/8" wardrobe rods (1)
23 5/8" varillas para guardarropa (1)
23 5/8" barres de penderie (1)
- 5** 32" rails (2)
32" rieles (2)
32" traverses (2)
- 6** 34" 7/8" shelf (1)
34" 7/8" estante (1)
34" 7/8" tablette (1)

HARDWARE INCLUDED INCLUYE HERRAJES PIÈCES DE FIXATION COMPRISES

-  rod holders (6)
porta varillas (6)
supports de tige (6)
-  shelf pins (8)
clavijas para estantes (8)
supports de tablette (8)
-  toggle bolts with screws (2)
pernos acodados con tornillos (2)
boulons à ailettes avec vis (2)
-  screw covers (16)
cubiertas para tornillos (16)
cache-vis (16)
-  #8 x 50mm screws (16)
#8 x 50mm tornillos (16)
#8 x 50mm vis (16)
-  #6 x 1/2" zinc screws (8)
#6 x 1/2" tornillos zinc (8)
#6 x 1/2" vis en zinc (8)



Get the big picture.

Analiza el proyecto a grandes rasgos.

Ayez une vue d'ensemble.

Read these installation instructions. Check to see you have all the parts on the hardware list. If you're adding optional components, such as drawers, you'll find instructions for installing them in their cartons.

Lee estas instrucciones para la instalación. Verifica que tienes todas las piezas que figuran en la lista de herrajes. Si agregas componentes opcionales, como gavetas, encontrarás las instrucciones para instalarlos en sus cajas.

Lisez les directives d'installation qui suivent. Assurez-vous d'avoir toutes les pièces indiquées sur la liste. Les directives d'installation des éléments optionnels (tiroirs, etc.) figurent dans leurs boîtes respectives.

Check wall type.

Revisa el tipo de pared.

Vérifiez le type de mur.

The screws and toggle bolts in the carton should only be used on standard drywall, wallboard, or sheetrock walls. To attach the system to other walls, such as cement or block, use suitable wall anchors, available from your local hardware store.

Los tornillos y pernos acodados en la caja sólo deben usarse en drywall estándar, tableros o sheetrock. Para acoplar el sistema a otras paredes, como cemento o bloque, usa anclajes para pared apropiados y disponibles en tu tienda de herrajes local.

Les vis et les boulons à ailettes ne doivent être utilisés que sur une cloison sèche, un panneau mural ou un panneau de gypse. Pour effectuer une installation sur d'autres types de mur tels que des murs en ciment ou en parpaing, utilisez les ancrages appropriés en vente chez votre quincaillier.

Remove existing shelves and rods.

Quita los estantes y varillas existentes.

Enlevez les tablettes et les tringles existantes.

Optional: repair any wall holes and repaint now.

Opcional: repara cualquier orificio en la pared y vuelve a pintar.

Facultatif: bouchez les trous et repeindre.

LIFETIME LIMITED WARRANTY

The Stow Company products are manufactured using the highest quality materials to exact tolerances. Our products include a limited lifetime warranty. For a complete copy see www.TheStowCompany.com.

GARANTÍA LIMITADA DE POR VIDA

Los productos The Stow Company se fabrican con materiales de la más alta calidad para tolerancias exactas. Nuestros productos incluyen una garantía limitada de por vida. Para ver una copia completa de la garantía, visite www.TheStowCompany.Com.

GARANTIE LIMITÉE À VIE

Les produits The Stow Company sont fabriqués de matériaux de la plus haute qualité dans les marges de tolérance exactes. Nos produits sont assujettis à une garantie limitée à vie. Pour obtenir une copie intégrale, consultez www.TheStowCompany.Com.

Gather the tools you'll need.

Reúne las herramientas que necesitarás.

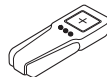
Rassemblez les outils dont vous avez besoin.



TAPE MEASURE
CINTA PARA MEDIR
RUBAN À MESURER



MASKING TAPE
CINTA ADHESIVA PROTECTORA
RUBAN-CACHE



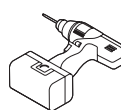
STUD FINDER
DETECTOR DE VIGAS
DÉTECTEUR DE MONTANTS



LEVEL
NIVEL
NIVEAU



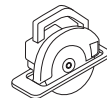
PENCIL
LÁPIZ
CRAYON



POWER DRILL, NO.2 PHILLIPS, 1/8" & 1/2" DRILL BITS
TALADRO ELÉCTRICO, PHILLIPS NO. 2,
1/8" & 1/2" BROCAS DE TALADRO
PERCEUSE ÉLECTRIQUE, MÈCHES N° 2 PHILLIPS,
1/8" & 1/2"



HACK SAW
SIERRA PARA METALES
SCIE À MÉTAUX



CIRCULAR SAW
SIERRA CIRCULAR
SCIE CIRCULAIRE

IMPORTANT HEALTH NOTICE.

Some of the building materials used in this home (or these building materials) emit formaldehyde. Eye, nose, and throat irritation, headache, nausea and a variety of asthma-like symptoms, including shortness of breath, have been reported as a result of formaldehyde exposure. Elderly persons and young children, as well as anyone with a history of asthma, allergies, or lung problems, may be at greater risk. Research is continuing on the possible long-term effects of exposure to formaldehyde.

Reduced ventilation may allow formaldehyde and other contaminants to accumulate in the indoor air. High indoor temperatures and humidity raise formaldehyde levels. When a home is to be located in areas subject to extreme summer temperatures, an air-conditioning system can be used to control indoor temperature levels. Other means of controlled mechanical ventilation can be used to reduce levels of formaldehyde and other indoor air contaminants.

If you have any questions regarding the health effects of formaldehyde, consult your doctor or local health department.

AVISO IMPORTANTE DE SALUD.

Algunos de los materiales de construcción utilizados en esta casa (o estos materiales de construcción) emiten formaldehído. La exposición a formaldehído se debe a la irritación de los ojos, la nariz y la garganta, el dolor de cabeza, las náuseas y una variedad de síntomas parecidos al asma, incluida la dificultad para respirar. Las personas mayores y los niños pequeños, así como cualquier persona con antecedentes de asma, alergias o problemas pulmonares, pueden estar en mayor riesgo. La investigación continúa sobre los posibles efectos a largo plazo de la exposición al formaldehído.

La ventilación reducida puede permitir que el formaldehído y otros contaminantes se acumulen en el aire interior. Las altas temperaturas y la humedad en el interior aumentan los niveles de formaldehído. Cuando se va a ubicar una casa en áreas sujetas a temperaturas extremas de verano, se puede usar un sistema de aire acondicionado para controlar los niveles de temperatura en el interior. Se pueden usar otros medios de ventilación mecánica controlada para reducir los niveles de formaldehído y otros contaminantes del aire interior.

Si tiene alguna pregunta sobre los efectos del formaldehído en la salud, consulte a su médico o al departamento de salud local.

AVIS DE SANTÉ IMPORTANT.

Certains des matériaux de construction utilisés dans cette maison (ou ces matériaux de construction) émettent du formaldéhyde. Une irritation des yeux, du nez et de la gorge, des maux de tête, des nausées et une variété de symptômes semblables à l'asthme, y compris l'essoufflement, ont été signalés à la suite d'une exposition au formaldéhyde. Les personnes âgées et les jeunes enfants, ainsi que toute personne ayant des antécédents d'asthme, d'allergies ou de problèmes pulmonaires, peuvent être plus à risque. Les recherches se poursuivent sur les effets possibles à long terme de l'exposition au formaldéhyde.

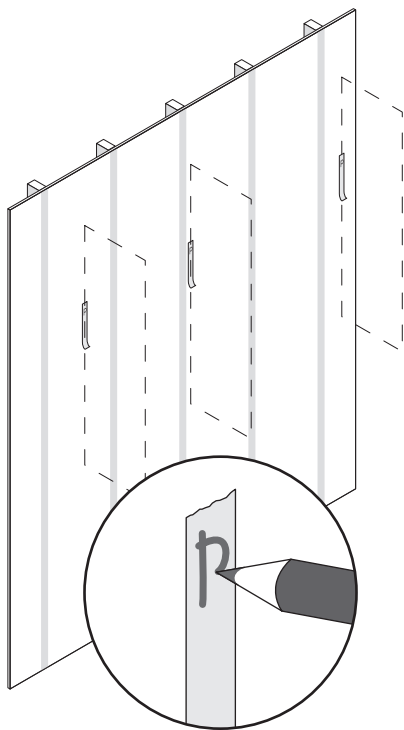
Une ventilation réduite peut permettre l'accumulation de formaldéhyde et d'autres contaminants dans l'air intérieur. Les températures intérieures élevées et l'humidité augmentent les niveaux de formaldéhyde. Lorsqu'une maison doit être située dans des zones soumises à des températures estivales extrêmes, un système de climatisation peut être utilisé pour contrôler les niveaux de température intérieure. D'autres moyens de ventilation mécanique contrôlée peuvent être utilisés pour réduire les niveaux de formaldéhyde et d'autres contaminants de l'air intérieur.

Si vous avez des questions concernant les effets du formaldéhyde sur la santé, consultez votre médecin ou le service de santé local.

- 1** Mark locations of vertical panels with masking tape.
 Marca las ubicaciones de los paneles verticales con la cinta adhesiva protectora.
 Marquez l'emplacement des panneaux verticaux avec du ruban-cache.

TIP • CONSEJO • CONSEIL

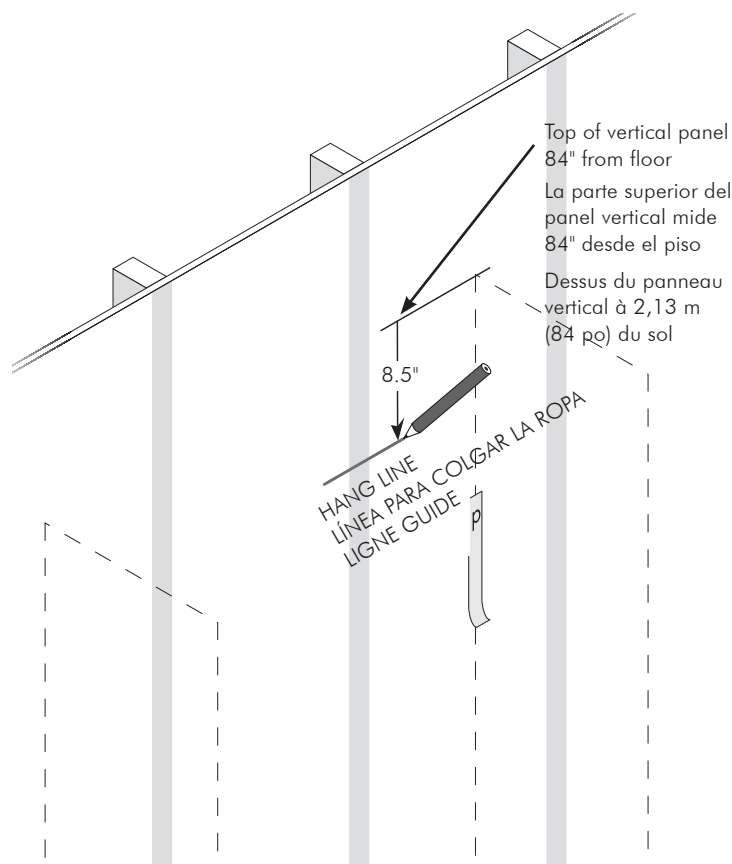
Panel locations can be changed for other configurations.
 Las ubicaciones de los paneles se pueden cambiar para otras configuraciones.
 Il est possible de modifier l'emplacement des panneaux.



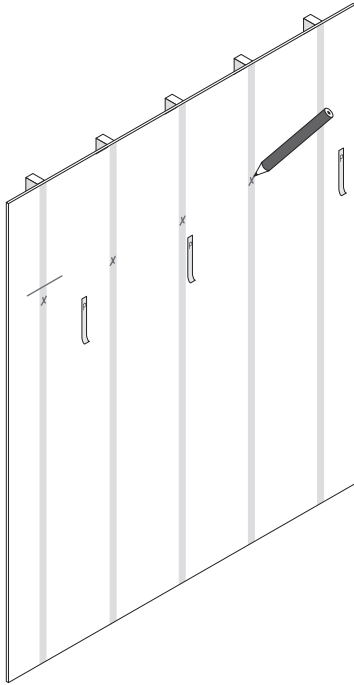
- 2** Decide where to locate the top of the vertical panel. Mark a hang line for the rail 8.5" down from the top of the vertical panel.
 Decide dónde ubicar la parte superior del panel vertical. Marca una línea para colgar la ropa en un riel de 8.5" hacia abajo desde la parte superior del panel vertical.
 Choisissez l'emplacement du dessus du panneau vertical. À partir du dessus du panneau vertical, marquez une ligne pour la traverse à une distance de 216 mm (8,5 po) vers le bas.

TIP • CONSEJO • CONSEIL

We recommend a height of 84" for the top of the vertical panel. This allows for two rows of hanging clothes, and can be adjusted to fit your closet needs.
 La altura recomendada para la parte superior del panel vertical es 84". Esto te permitirá colgar dos filas de ropa y adaptarlo a tus necesidades en el clóset.
 Nous recommandons de mettre le dessus du panneau vertical à une hauteur de 2,13 m (84 po). Cette hauteur permet d'installer deux rangées de vêtements et il est possible de l'ajuster selon vos besoins.



- 3** Mark locations of studs. Studs are often 16" apart.
 Marca las ubicaciones de las vigas. Normalmente se deja un espacio de 16" entre cada viga.
 Marquez l'emplacement des montants. Les montants sont souvent espacés de 40 cm (16 po).



- 4** Position rail slightly past outside panels. Make sure bottom of rail lines up with hang line and screw into the stud that's nearest to the center of the rail. Place vertical panel at end of rail when installing panels in a corner.

Coloca el riel de manera que sobresalga un poco de los paneles. Asegúrate de que la parte inferior del riel esté alineada con la línea para colgar la ropa y atornilla en la viga más cercana al centro del riel. Cuando instales paneles en una esquina, coloca el panel vertical al final del riel.

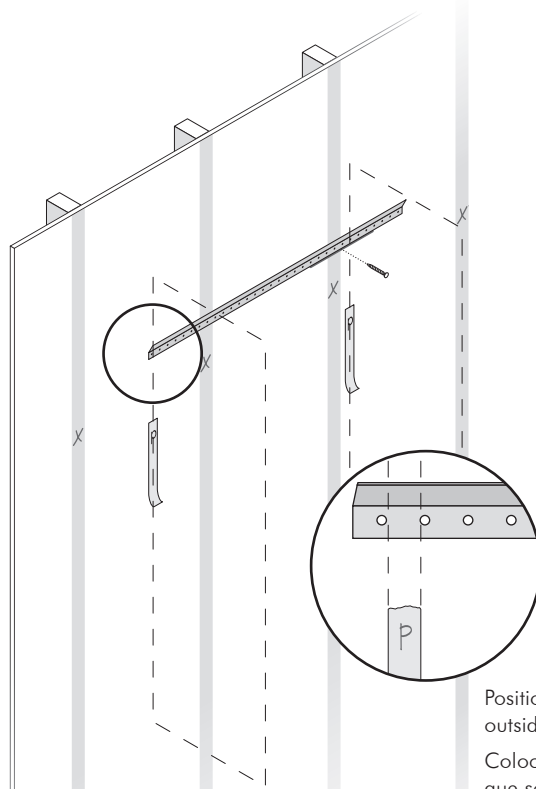
Placez la traverse de telle sorte que celle-ci soit légèrement à l'extérieur des panneaux. Assurez-vous d'aligner le bas de la traverse avec la ligne guide et vissez dans le montant le plus près du centre de la traverse. Placez un panneau vertical à l'extrémité de la traverse, lors de l'installation des panneaux de coin.

TIP • CONSEJO • CONSEIL

Drilling and 1/8" pilot hole makes it easier to screw into stud.

Taladra un orificio guía de 1/8" para atornillar en la viga con mayor facilidad.

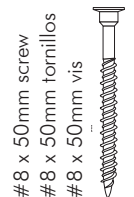
Le perçage d'un trou de guidage de 3 mm (1/8 po) facilite la pose de vis dans les montants.



Position rail slightly past outside panels.

Coloca el riel de manera que sobresalga un poco de los paneles exteriores.

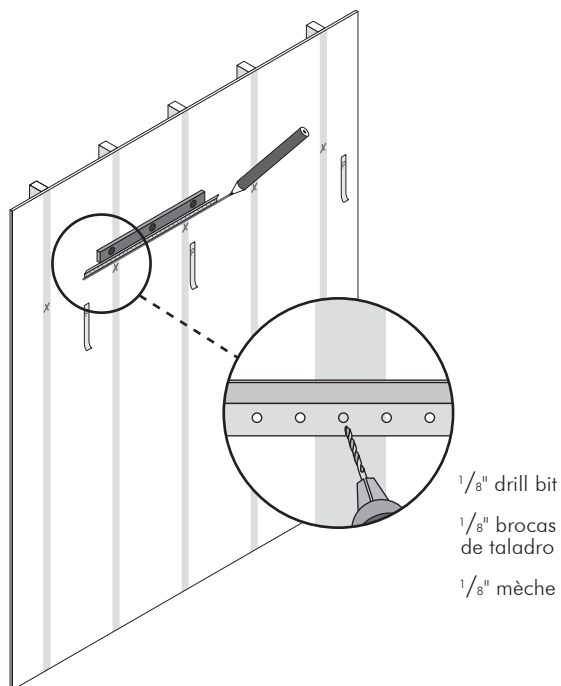
Placez la traverse de telle sorte que celle-ci soit légèrement à l'extérieur des panneaux.



5 Level the rail and mark a line along its bottom edge. Drill $\frac{1}{8}$ " pilot holes into each stud location and in the last hole of the rail on both ends of the wall.

Nivela el riel y marca una línea a largo de su borde inferior. Taladra orificios guías de $\frac{1}{8}$ " en cada lugar donde ubicarás las vigas y en el último orificio del riel sobre los dos extremos.

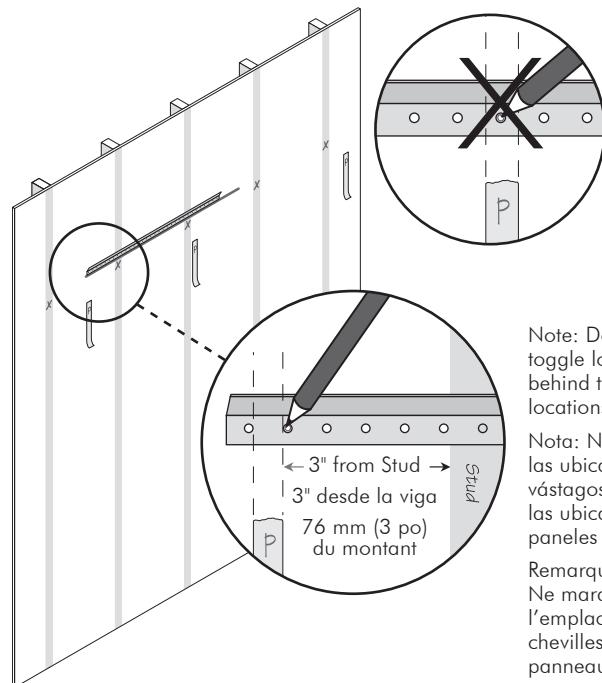
Alignez la traverse et marquez une ligne le long de son bord inférieur. Percez un avant-trou de 3 mm ($\frac{1}{8}$ po) dans chacun des montants et dans le dernier trou de chaque extrémité de la traverse.



6 IMPORTANT. If a vertical will be more than 3" from a stud, you'll need to use a toggle to support that panel. Mark toggle locations next to vertical panel locations. If panel will be less than 3" away, skip to Step 9.

IMPORTANT. Si una vertical estará a más de 3" de una viga, necesitarás usar un vástago para sostener ese panel. Marca las ubicaciones de los vástagos junto a las ubicaciones de los paneles verticales. Si los paneles se ubicarán a menos de 3", prosigue con el paso 9.

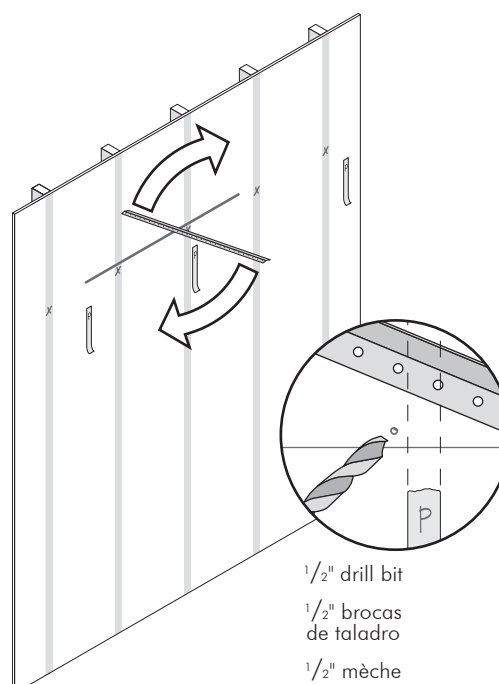
IMPORTANT. Si un panneau vertical doit être situé à plus de 76 mm (3 po) d'un montant, vous devez utiliser une cheville pour le soutenir. Marquez l'emplacement des chevilles à côté de celui des panneaux verticaux. Si un panneau doit être situé à moins de 76 mm (3 po), passez à l'étape 9.



7 Rotate rail out of position, then drill toggle holes. Use $\frac{1}{2}$ " drill bit.

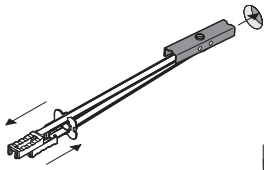
Gira el riel hacia afuera, luego perfora los orificios para los vástagos. Usa una broca de $\frac{1}{2}$ ".

Faites pivoter la traverse hors de sa position, puis percez des trous à chevilles. Utilisez une mèche de 13 mm ($\frac{1}{2}$ po).

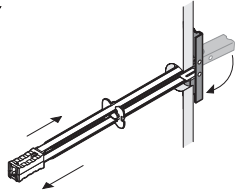


- 8** Install toggle channels.
 Instala los canales para los vástagos.
 Installez les chevilles.

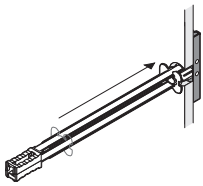
STEPS • PASOS • ÉTAPES



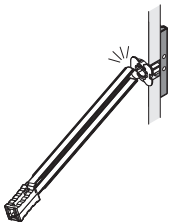
Insert toggle into wall.
 Inserta el vástago en la pared.
 Enfoncez la cheville dans le mur.



Slide plastic straps until they align with each other.
 Desliza las abrazaderas plásticas hasta quedar alineadas entre sí.
 Faites glisser les attaches en plastique jusqu'à ce qu'elles soient alignées.



Slide plastic ring along straps until flange of ring is flush against wall.
 Desliza los anillos plásticos por las abrazaderas hasta que la brida del anillo quede al ras de la pared.
 Faites glisser l'anneau en plastique le long des attaches jusqu'à ce que le rebord de l'anneau soit parfaitement appuyé contre le mur.

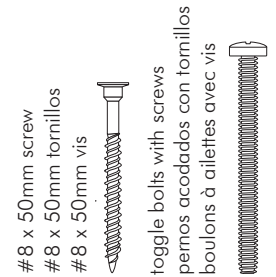
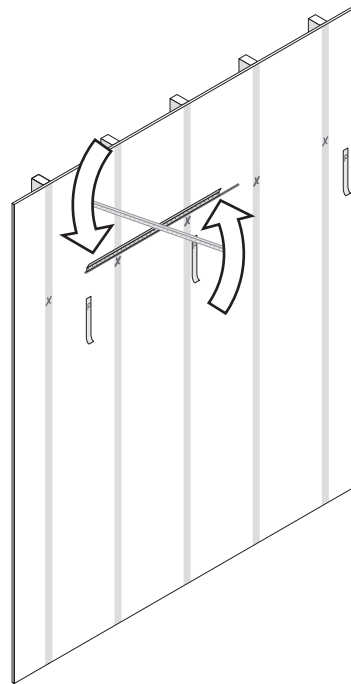


Bend plastic straps back and forth until they snap off, leaving plastic ring in place.
 Dobra las abrazaderas plásticas de un lado a otro hasta que separen por completo y los anillos queden fijos en su lugar.
 Pliez les attaches en plastique vers l'avant et l'arrière jusqu'à ce qu'elles se détachent, laissant l'anneau en plastique en place.

- 9** Rotate rail back into position. Bolt and screw rail to wall using #8 x 50mm screw and toggle bolts if needed. Ensure the rail is level when attaching it to the wall.

Gira el riel hasta quedar en su lugar. Atornilla el riel a la pared hasta quedar al ras; utiliza tornillos #8 x 50mm y pernos acodados, si es necesario. Asegúrate de que el riel esté nivelado cuando lo montes en la pared.

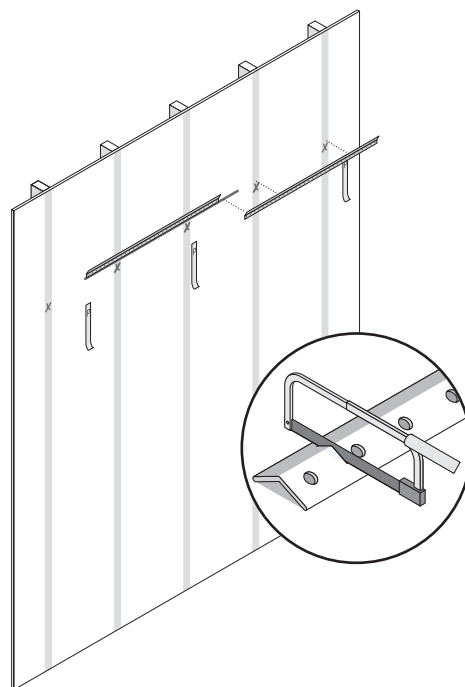
Faites pivoter la traverse pour la remettre en position normale. Vissez la traverse au mur jusqu'à ce qu'elle y soit parfaitement fixée, à l'aide de vis n° 8 x 50mm et de boulons à ailettes, le cas échéant. Assurez-vous que la traverse est au niveau lors de sa fixation au mur.



- 10** Measure remaining rail and cut if necessary. Repeat steps 4–9. Cut rail to correct length with a hacksaw, if necessary.

Mide el riel restante y córtalo si es necesario. Repite los pasos del 4 a 9. Corta el riel al largo correcto con una sierra para metales, si es necesario.

Mesurez la traverse restante et coupez si nécessaire. Répétez les étapes 4 à 9. Coupez la traverse avec une scie à métaux pour ajuster la longueur, au besoin.

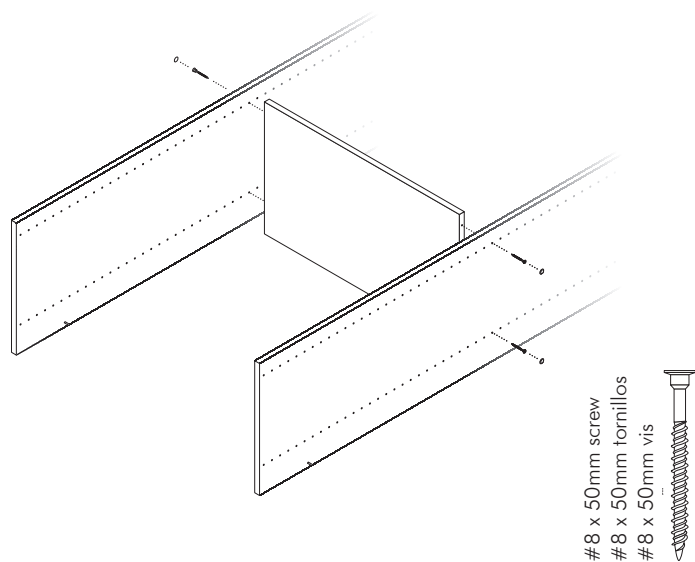


Use hacksaw to cut rail
 Utiliza una sierra para metales a la hora de cortar.
 Utilisez une scie à métaux pour couper.

11 To create the center unit on the floor, attach one shelf to vertical panels using #8 x 50mm screws. If desired, attach screw covers onto screw heads.

Para crear el centro en el piso, acopla dos estantes a los paneles verticales más largos con tornillos #8 x 50mm. Si deseas, acopla cubiertas para tornillos sobre las cabezas de los tornillos.

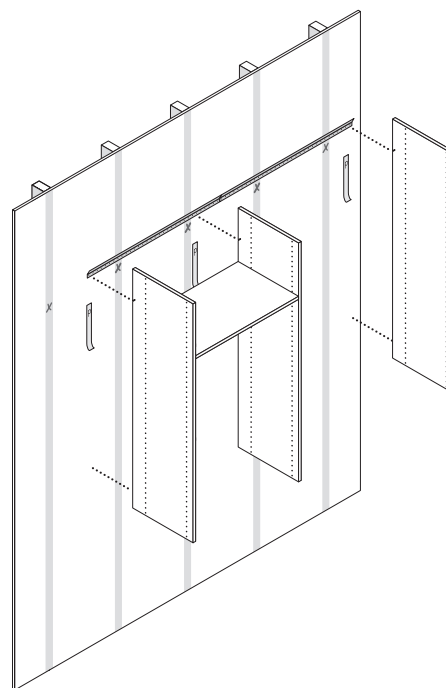
Pour monter l'unité sur le plancher, fixez deux tablettes aux panneaux verticaux les plus longs à l'aide de vis n° 8 x 50mm. Vous pouvez également poser des cache-vis sur les têtes de vis.



12 Hang assembled unit and shorter vertical panel in their marked positions.

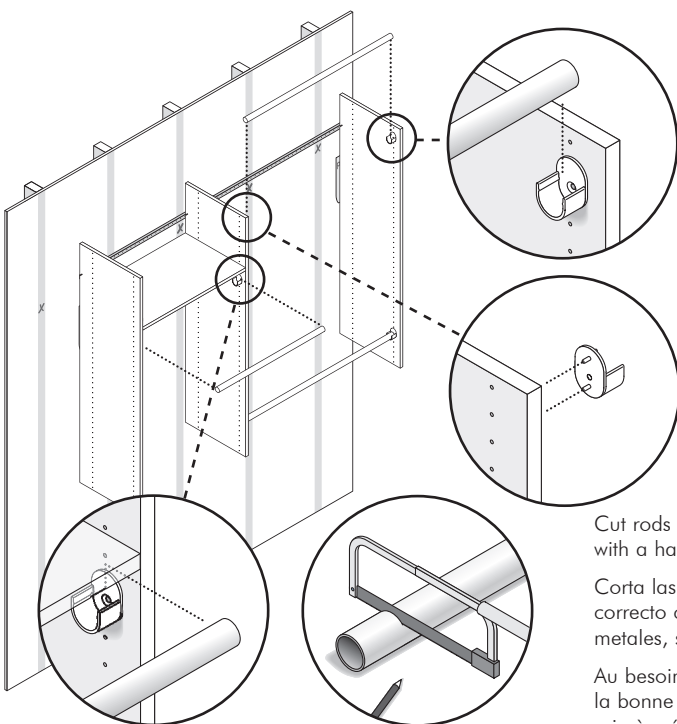
Cuelga el centro ensamblada y los paneles verticales más cortos en sus posiciones marcadas.

Accrochez l'unité assemblée et les panneaux verticaux les plus courts à leur position marquée.



13 Install rod holders on the vertical panels. Snap wardrobe rods into place. Instala los porta varillas en los paneles verticales. Encaja las varillas del guardarropa en su lugar.

Installer des supports de tige sur les panneaux verticaux. Laisser les tiges de penderie s'enclencher à leur place.



Cut rods to correct length with a hacksaw, if necessary.

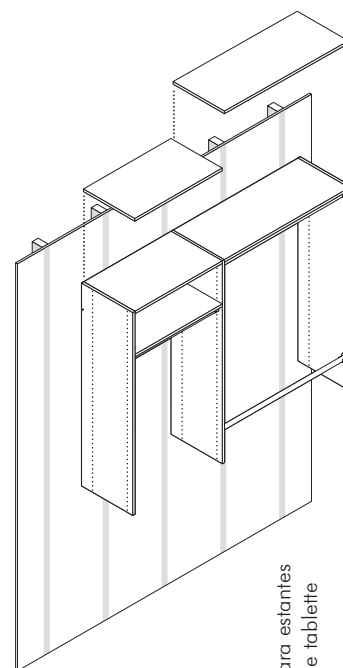
Corta las varillas al largo correcto con una sierra para metales, si es necesario.

Au besoin, couper les tiges à la bonne longueur avec une scie à métaux.

14 Install adjustable shelf with shelf pins.

Instala el estante ajustable con clavijas para estantes.

Installer une tablette ajustable avec des supports de tablette.

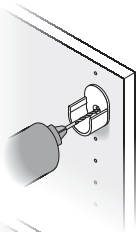


Shelf Pin
Clavijas para estantes
Supports de tablette



15 OPTIONAL STEP FOR ADDED STABILITY. PASO OPCIONAL PARA MAYOR ESTABILIDAD. ÉTAPE OPTIONNELLE POUR PLUS DE STABILITÉ.

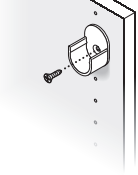
For chrome and plastic holders
Para porta varillas de cromo y plástico
Pour supports de chrome et de plastique



Drill 1/8" pilot holes into vertical panels through the existing hole in rod holders.

Taladra un orificio guía de 1/8" (3.175 mm) en los paneles verticales por el orificio existente en los porta varillas.

Perçer des trous de 1/8 po dans les panneaux verticaux par le trou existant des supports de tige.

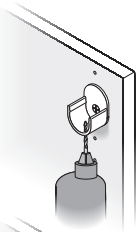


Screw rod holders to the vertical panels through the existing hole, using a #6 x 1/2" zinc screw.

Atornilla los porta varillas a los paneles verticales por el orificio existente, usando un tornillo zinc N° 6 x 1/2" (12.7 mm).

Visser les supports de tige aux panneaux verticaux en passant par le trou existant, à l'aide d'une vis N° 6 x 1/2 po en zinc.

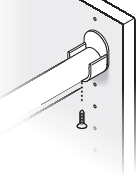
For plastic holders only
Sólo para porta varillas de plástico
Pour les supports de plastique seulement



Drill 1/8" pilot holes in the bottom of each rod holder.

Taladra un orificio guía de 1/8" (3.175 mm) en la parte inferior de cada porta varilla.

Perçer des avants-trous de 1/8 po dans le bas de chaque support de tige.



Screw through the pilot hole into the wardrobe rods, using a #6 x 1/2" zinc screw.

Atornilla por el orificio guía dentro de las varillas del guardarropa, con un tornillo zinc N° 6 x 1/2" (12.7 mm).

Visser dans les tiges de penderie en passant par le trou existant, à l'aide d'une vis N° 6 x 1/2 po en zinc.

#6 x 1/2" zinc screws
#6 x 1/2" tornillos zinc
#6 x 1/2" vis en zinc



16 Congratulations! Your installation is complete. ¡Felicitaciones! Haz finalizado la instalación. Félicitations! Vous avez terminé l'installation.

