

**EASY TRACK**  
AS EASY AS IT GETS.

**Basket**  
**Canasta**  
**Panier**

**9211-CH**

**Get the big picture.**  
**Analiza el proyecto a**  
**grandes rasgos.**  
**Ayez une vue d'ensemble.**

Read these installation instructions.  
Check to see you have all the parts on  
the hardware list.

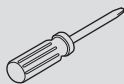
Lee estas instrucciones para la  
instalación. Verifica que tienes todas  
las piezas que figuran en la lista de  
herrajes.

Lisez les directives d'installation qui  
suivent. Assurez-vous d'avoir toutes les  
pièces indiquées sur la liste.

**Gather the tools you'll need.**

**Reúne las herramientas**  
**que necesitarás.**

**Rassemblez les outils dont vous**  
**avez besoin.**



**SCREWDRIVER**  
**DESTORNILLADOR**  
**TOURNEVIS**

For design ideas and answers to  
frequently asked questions, visit our  
Web site, [www.easytrack.com](http://www.easytrack.com).

Para obtener ideas y respuestas a las  
preguntas frecuentes, consulta nuestro  
sitio Web, [www.easytrack.com](http://www.easytrack.com).

Pour des idées conceptuelles et une  
foire aux questions, visiter notre site  
Web à l'adresse [www.easytrack.com](http://www.easytrack.com).

**1-800-562-4257**

If you have any questions, or you're missing  
parts, call our customer care department.

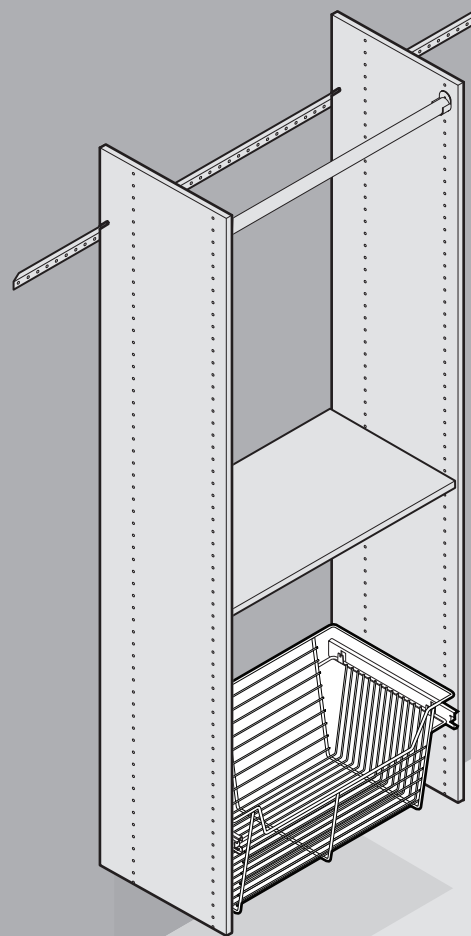
MONDAY – FRIDAY  
8AM TO 5PM EST

Si tienes alguna pregunta o te falta alguna  
pieza, comunícate con nuestro departamento  
de servicio al cliente.

LUNES A VIERNES  
8AM A 5PM HORA  
DEL ESTE

Si vous avez des questions ou s'il manque des  
pièces, communiquez avec notre service  
à la clientèle.

DU LUNDI AU VENDREDI  
DE 8 H À 17 H, HNE




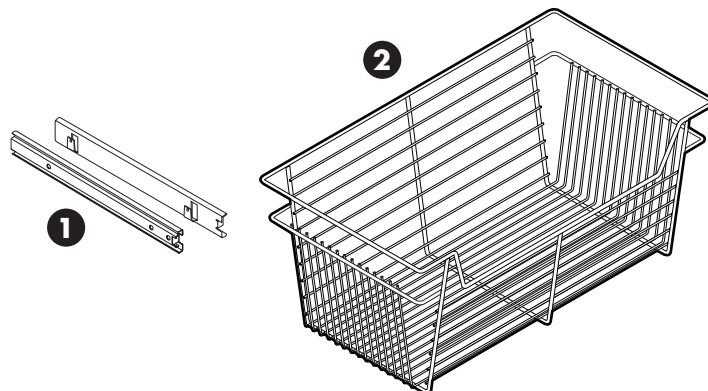
## LOOK INSIDE • MIRA EL INTERIOR • CONTENU DE LA BOÎTE

### PARTS INCLUDED PIEZAS INCLUIDAS PIÈCES INCLUSES

- 1 slides (2)  
guías de deslizamiento (2)  
coulisses (2)
- 2 basket (1)  
canasta (1)  
panier (1)

### HARDWARE INCLUDED INCLUYE HERRAJES PIÈCES DE FIXATION COMPRISES

-  euro screws (4)  
tornillos euro (4)  
vis euros (4)



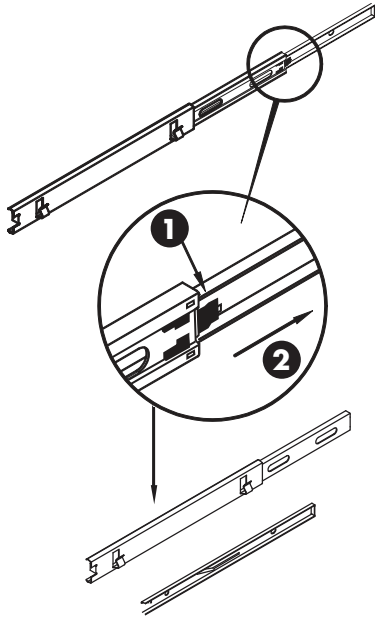
### We appreciate your feedback /Apreciamos tus comentarios /Nous apprécions vos commentaires

Thank you for your recent Easy Track purchase. We value our customers, and constantly strive to create the best possible experience for you. Please take a minute to complete our brief two question customer satisfaction survey. Your feedback helps us do our job better. To complete the short survey, please visit us at: [www.EasyTrack.com/ThankYou](http://www.EasyTrack.com/ThankYou)

Gracias por tu compra reciente de Easy Track. Valoramos a nuestros clientes y nos esforzamos constantemente por crear la mejor posible experiencia para ti. Dedicar un minuto para completar nuestra encuesta breve de dos preguntas de satisfacción al cliente. Tus comentarios nos ayudan a hacer mejor nuestro trabajo. Para completar la encuesta breve, consulta: [www.EasyTrack.com/ThankYou](http://www.EasyTrack.com/ThankYou)

Merci de votre achat récent de Easy Track. Nous valorisons nos clients, et nous nous efforçons tout le temps à vous offrir la meilleure expérience d'achat possible. Veuillez prendre une minute pour répondre à deux brèves questions de notre sondage de satisfaction des clients. Vos commentaires nous aident à mieux faire notre travail. Pour remplir le court sondage, veuillez nous visiter à l'adresse: [www.EasyTrack.com/ThankYou](http://www.EasyTrack.com/ThankYou)

- 1** While pushing part (1) in, slide the inner slide out (2)
- Mientras introduces a presión la pieza (1), desliza hacia afuera la guía de deslizamiento interna (2).
- Tout en introduisant la pièce (1), faites glisser la coulisse intérieure vers l'extérieur (2).



- 2** Making sure the indented end of the slide is facing the front of the vertical, screw inner slide to the vertical panel using the 1st and 3rd holes.

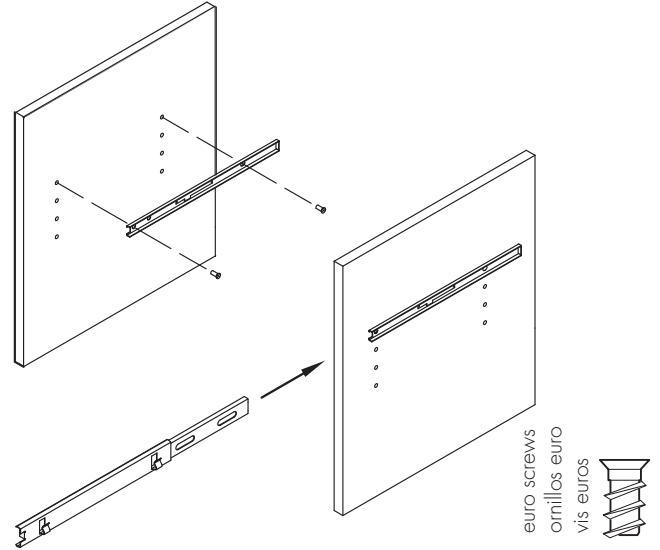
Join outer slide together with the inner slide.

Asegúrate de que el extremo mellado de la guía de deslizamiento mire hacia el frente de la vertical, atornilla la guía de deslizamiento interna al panel vertical en el 1er y 3er orificio.

Une la guía de deslizamiento externa con la guía de deslizamiento interna.

Tout en vous assurant que le bord dentelé de la coulisse se trouve face à l'avant du panneau vertical, vissez la coulisse intérieure au panneau vertical en utilisant les 1er et 3e trous.

Glissez la coulisse extérieure dans la coulisse intérieure.



- 3** Hang basket using the "second rim" on the slide.
- Congratulations! Your installation is complete.

Cuelga la canasta en la guía de deslizamiento usando el "segundo reborde".

¡Felicitaciones! Haz finalizado la instalación.

Accrocher le panier à l'aide du «second rebord» sur la glissière.

Félicitations! Votre installation est terminée.

