

ROBINET POUR CUVETTE DE LAVABO MURAL **REM**^{MD}



- Design minimaliste européen
- Bec et valves latérales en laiton coulé
- Cartouches à disques en céramique
- Sans plomb—le robinet contient en moyenne moins de 0,25 % de plomb par rapport au volume total
- Plomberie brute Vendu séparément
- Débit maximal : 5,7 l/min (1,5 gpm)
- Faible débit : 4,5 l/min (1,2 gpm)

CODES ET NORMES

Respecte ou dépasse les spécifications ASME A112.18.1/CSA B125.1/NSF 61/Section 9.

Homologation EPA WaterSense®
pour les robinets de lavabo à haute efficacité

Certifié conforme aux règlements limitant la teneur moyenne en plomb à 0,25 % par rapport au poids total

FINIS PROPOSÉS

Chrome poli
Nickel brossé

CODE DE FINI

100
144

DESCRIPTION

5,7 l/min (1,5 gpm)
Ensemble de garniture de robinet
pour cuvette de lavabo mural
— Poignées à levier
4,5 l/min (1,2 gpm)
(disponible Janvier 2017)
Ensemble de garniture de robinet
pour cuvette de lavabo mural
— Poignées à levier
Plomberie brute (composant requis)

NUMÉRO DE PRODUIT

D35100450.XXX
D3510045C.XXX
D35000450.191

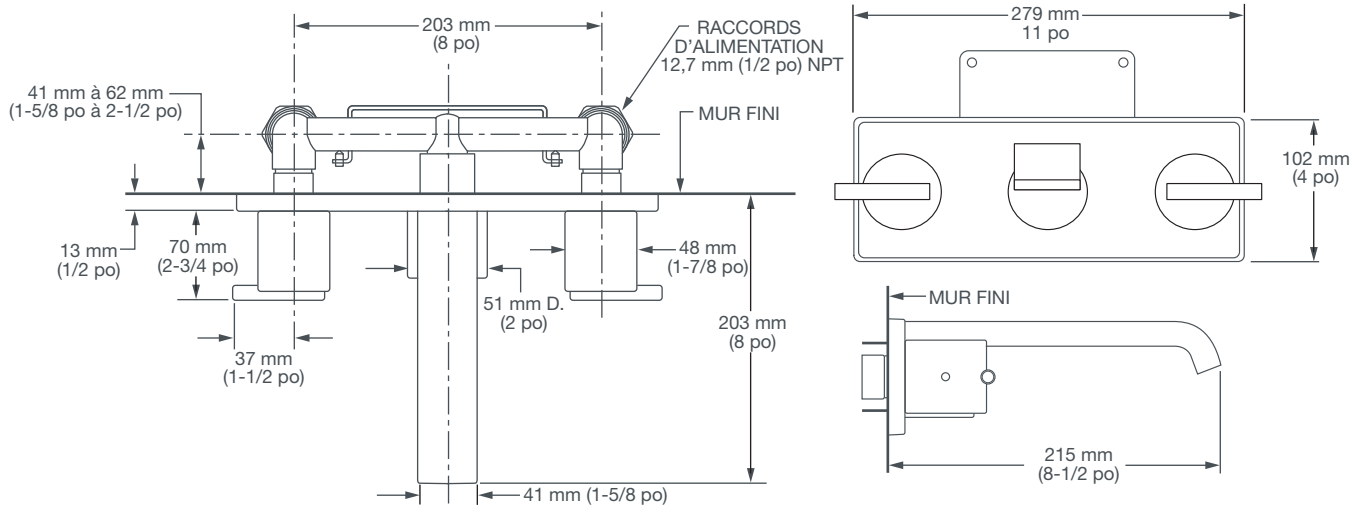
DIAGRAMME DE LA
ROBINETTERIE AU VERSO



Respecte les recommandations de la Loi américaine sur les déficiences (Americans with Disabilities Act) et les exigences ANSI A117.1 pour les personnes souffrant de déficiences physiques.

ROBINET POUR CUVETTE DE LAVABO MURAL

REM^{MD}



IMPORTANT : ces mesures peuvent changer ou être annulées. Nous ne sommes pas responsables de l'utilisation de pages remplacées ou annulées.