

**11** Deslice los chapetones (6D) por el marco para el anaquel de cristal (1) con los orificios de los tornillos de fijación del mismo lado que los orificios de los tornillos de fijación en el marco para el anaquel de cristal. (Vea la Figura 7).

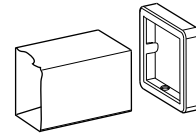


FIGURA 7

Deslice los chapetones por los tubos de apoyo horizontal (4) con los tornillos de fijación del mismo lado que los orificios de los tornillos de fijación en los tubos de apoyo horizontal.

**12** Afloje los tornillos de fijación sosteniendo los pernos de posición en el lugar y quite los pernos de posición.

**13** Deslice el ensamble de la base de la consola a su lugar y asegúrelo a los conectores circulares apretando los tornillos de fijación que se aflojaron en el Paso 12.

Deslice los chapetones contra la pared y apriete los tornillos de fijación.

**14** Instale el lavabo a la pared según las instrucciones proporcionadas. Asegúrese de que el lavabo esté firmemente asegurado a la pared.

**Nota: El lavabo debe estar completamente sostenido por la pared.**

Ajuste los topes de goma en la parte superior de las patas hasta que hagan contacto con el lavabo.

**15** Instale la llave y el desagüe según las instrucciones del fabricante.

**16** Después de instalar la llave y el desagüe, y de conectar las líneas de suministro y verificar para ver si hay fugas, coloque el anaquel de cristal (3) en el marco para el anaquel de cristal.

Si el anaquel no se apoya en todos los soportes de goma, reemplace los soportes que no hacen contacto con el anaquel por los soportes más gruesos incluidos en el kit de reemplazo de topes (6N). Primero reemplace el (los) soporte(s) trasero(s) y luego el (los) soporte(s) frontal(es), según sea necesario.

**En los Estados Unidos:**  
DXV by American Standard  
One Centennial Avenue  
Piscataway, New Jersey 08855  
Atención: Director de Atención al Cliente

Para los residentes de los EE.UU., también puede obtenerse información sobre la garantía llamando al siguiente número gratuito: (800) 227-2734  
www.DXV.com

**En Canadá:**  
DXV by American Standard  
5900 Avebury Road  
Mississauga, Ontario  
L5R 3M3  
Canada

Número sin cargo: 1-800-387-0369  
Local: 905-306-1093  
Fax: 1-800-395-1498  
www.DXV.ca

**En México:**  
DXV by American Standard  
Via Morelos 330  
Col. Santa Clara Coatitla  
Ecatepec, Estado de México 55540

Número sin cargo: 01-800-8391200  
www.DXV.mx

## INSTALLATION INSTRUCTIONS

### Wyatt™ Console Lavatory Kit Model D21460



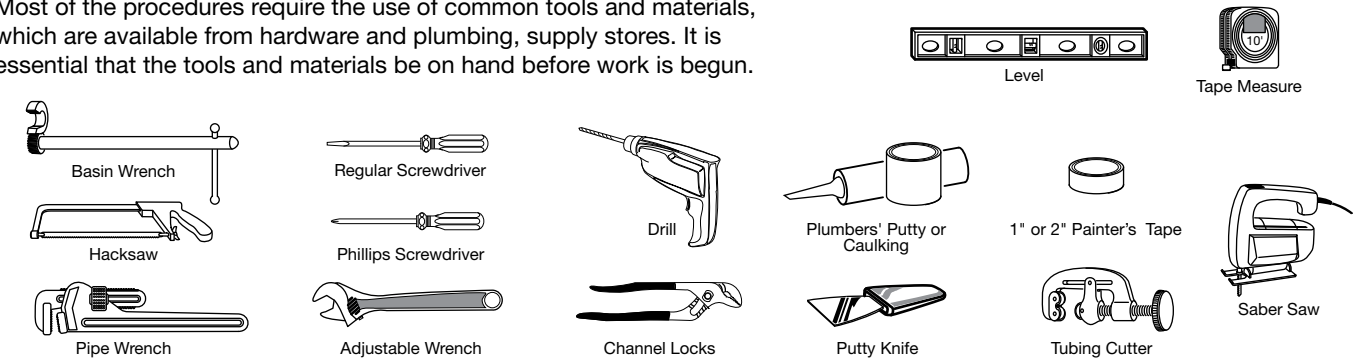
AMERICAN STANDARD

Thank you for selecting DXV by American Standard. To ensure this product is installed properly, please read these instructions carefully before you begin. (Certain installations may require professional help.) Also be sure your installation conforms to local codes.

**CAUTION: PRODUCT IS FRAGILE. TO AVOID BREAKAGE AND POSSIBLE INJURY HANDLE WITH CARE!**  
NOTE: Pictures may not exactly define contour of china and components.

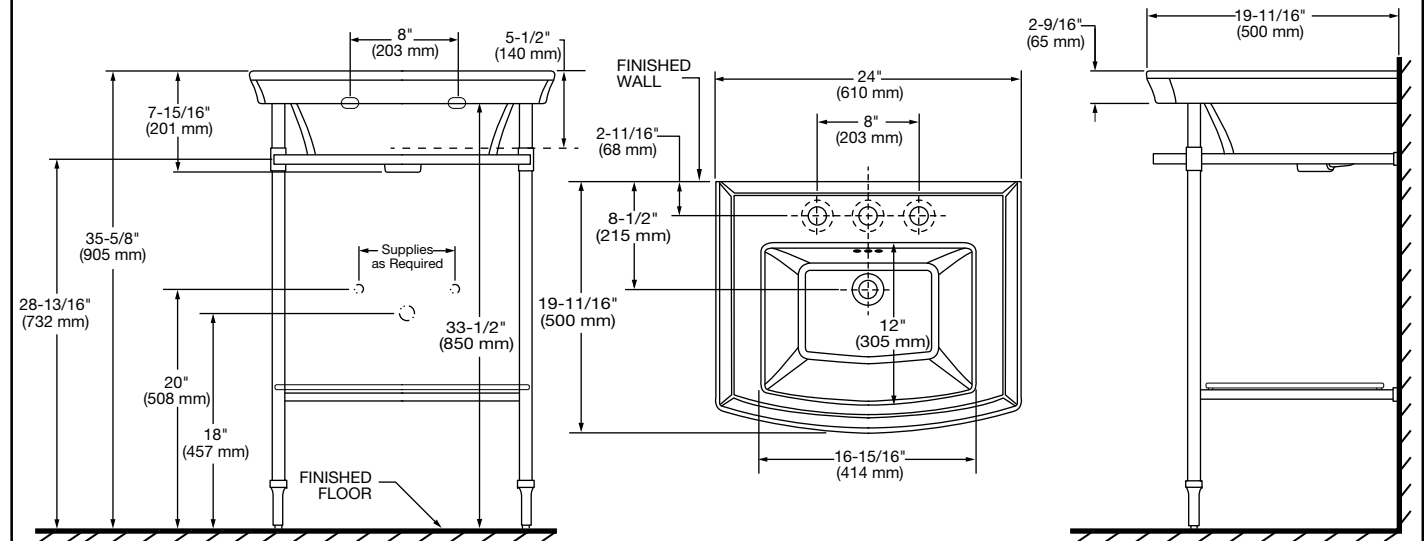
#### REQUIRED TOOLS AND MATERIALS

Most of the procedures require the use of common tools and materials, which are available from hardware and plumbing, supply stores. It is essential that the tools and materials be on hand before work is begun.



#### ROUGHING-IN DIMENSIONS:

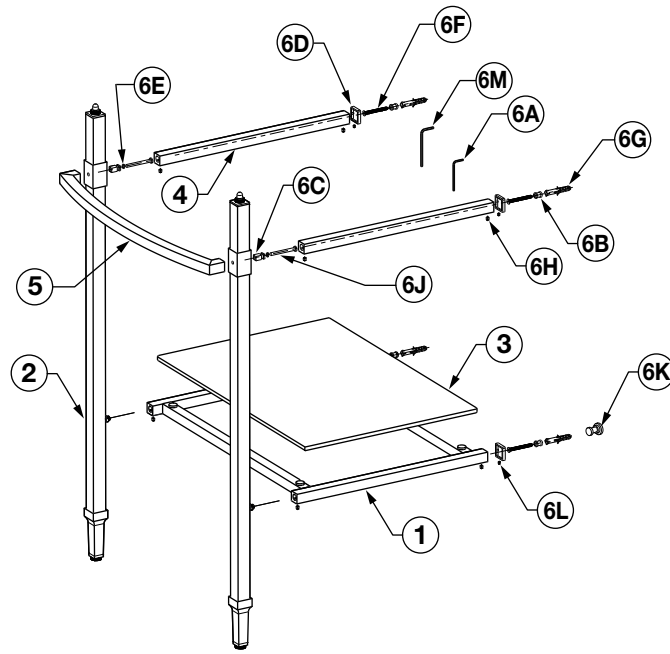
• For reference



NOTE: Locate supplies and "P" trap in open area.

SAVE FOR FUTURE USE

**EXPLODED VIEW**



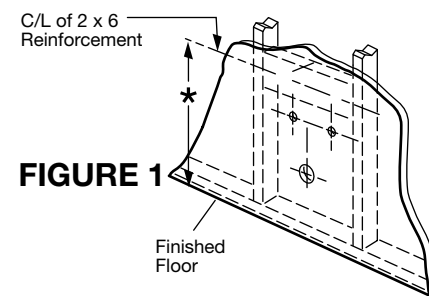
ITEM	DESCRIPTION	PART #
1	(1) Glass Shelf Frame	770209-201.YYY0A
2	(1) Leg	770210-201.YYY0A
3	(1) Glass Shelf	770211-201.YYY0A
4	(1) Support Tube - Horizontal	770212-201.YYY0A
5	(1) Towel Bar	770213-201.YYY0A
6	HARDWARE/COMPONENT KIT	770214-201.YYY0A
	6A - (1) Allen Wrench - M5	
	6B - (4) Circular Connectors	
	6C - (2) Square Connectors	
	6D - (4) Wall Escutcheons	
	6E - (2) Lock Washers - 304 Stainless Steel	
	6F - (4) Wood Screws - M5x50mm - Countersunk Head	
	6G - (4) Wall Anchors	
	6H - (8) Set Screws - M5x5mm	
	6J - (2) Screws -M5x50mm - Mushroom Head	
	6K - (4) Locator Pins	
	6L - (4) Set Screws - M3x3.5mm (Factory Installed)	
	6M - (1) Allen Wrench - M3	
	6N - (1) Bumper Replacement Kit (not shown)	

**1 CONSOLE STAND INSTALLATION**

**Important: Suitable reinforcement is required for anchoring the lavatory to the wall.**

Determine horizontal centerline location “★” of lavatory mounting holes. (see Figure 1)

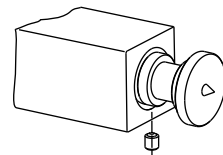
Rough-in supply lines and waste per rough in dimensions.



**FIGURE 1**

**2** Insert the Locator Pins (6K) into the round holes in the ends of Glass Shelf Frame (1) so that the points face out. The shoulders must be flush with the end of the Glass Shelf Frame. (see Figure 2)

Install the M5x5mm Set-Screws (6H) into the Glass Shelf Frame. Tighten the Set Screws so that the Locator Pins are secure.

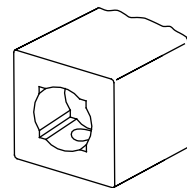


**FIGURE 2**

**3** Attach the other ends of the Glass Shelf Frame to the Legs (2), by sliding the ends with the notched round holes (Figure 3) over the factory-installed Square Connectors (6C).

**Note: The Set-Screw holes are located on the underside of Glass Shelf Frame.**

Install the Set-Screws and, with the ends of the Glass Shelf Frame flush with the side of the Legs, tighten the Set-Screws securely.



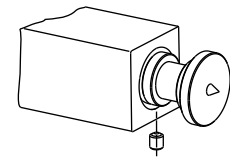
**FIGURE 3**

**4** Insert a Square Connector into the recess in the Leg, with the notched end outward. Slide a Lock Washer (6E) onto a M5x50mm Mushroom Head Screw (6J) and insert it into the hole in the center of the Square Connector (6C), threading it into the Towel Bar (5).

**Note: Do not tighten completely at this time.**

**5** Repita el Paso 4 con la otra pata y apriete firmemente ambos tornillos de los Pasos 4 y 5.

**6** Inserte los pernos de posición en los orificios redondos en el extremo de los tubos (4) de apoyo horizontal de manera que la punta mire hacia afuera y el tope esté al ras del tubo de apoyo horizontal. (Vea la figura 4.)  
Instale los tornillos de fijación en los orificios roscados en el tubo de apoyo horizontal y apriételes de manera que los pernos de posición estén seguros.

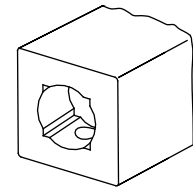


**FIGURA 4**

**7** Una lo contrario extremos de los tubos de apoyo horizontal a las patas deslizando los extremos con los orificios circulares ranurados por los conectores cuadrados. (Vea la Figura 5).

**Nota: Los orificios para los tornillos de fijación se encuentran en la parte inferior de los tubos de apoyo horizontal.**

Instale los tornillos de fijación y, con los extremos del tubo de apoyo horizontal al ras de la parte lateral de las patas, apriete firmemente los tornillos de fijación.



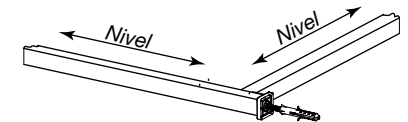
**FIGURA 5**

**8** Coloque una tira de 634 mm (25 in) de cinta de pintor sobre la pared, centrada a la altura de 260 mm (10 1/4 in) sobre el piso terminado.

Agregue otra tira de cinta de pintor sobre la pared, centrada a la altura de 733 mm (28 7/8 in) sobre el piso terminado.

**9** Comenzando con los ajustes de nivel del pie completamente apretados, gire los ajustes en sentido contrario al de las manecillas del reloj 2 vueltas enteras.

Con los tubos de apoyo horizontal y el marco para el anaquel de cristal nivelados en ambas direcciones (Figura 6), deslice el ensamble de la base de la consola a su posición contra la pared, de manera que los pernos de posición hagan una marca en la cinta de pintor.



**FIGURA 6**

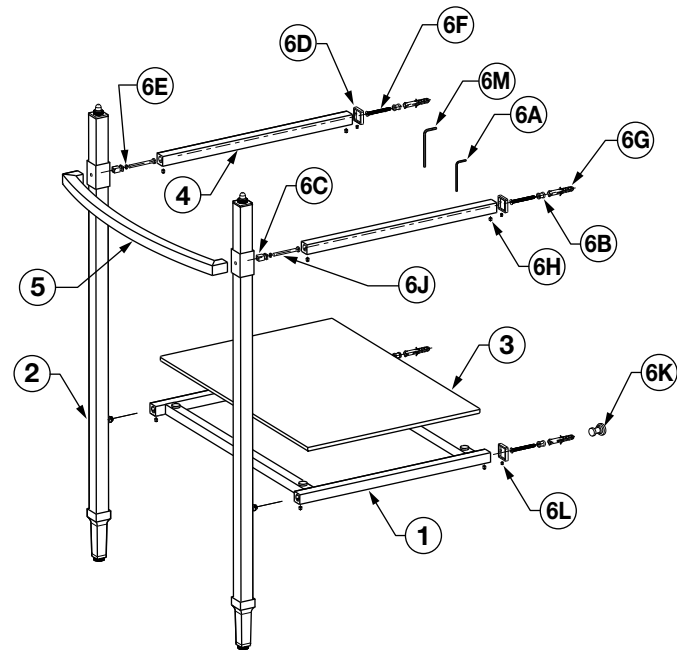
**Nota: Según el grado de nivelación del piso, las marcas deben estar dentro de los 3 mm (1/8 in) de las dimensiones que se muestran en la ilustración general de la página 1. Se recomienda verificar las dimensiones antes de continuar con el paso 10.**

**10** Quite el ensamble de la base de la consola. Usando las marcas en la cinta como guías de posición, pre-taladre orificios para los tornillos para madera M5x50 mm de cabeza avellanada (6F) y/o los anclajes de pared (6G). Use una broca para taladro de 3 mm (1/8 in) de diámetro para los tornillos para madera y una broca de 4.8 mm (3/16 in) de diámetro para los anclajes de pared. **Nota: Use la broca para taladro correcta para el material de la pared.**

Quite la cinta restante y una los conectores circulares (6B) a las paredes usando los tornillos para madera y los anclajes de pared (según se requiera).

**Nota: No son necesarios los anclajes de pared si los tornillos para madera se instalará en montantes y/o en refuerzos transversales adecuados.**

**VISTA DESPIEZADA**



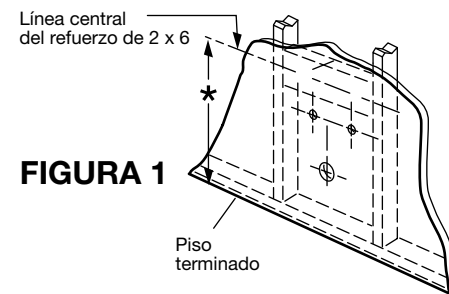
N.º DE ELEMENTO	DESCRIPCIÓN	PIEZAS #
1	(1) marco para el anaquel de cristal	770209-201.YYY0A
2	(1) pata	770210-201.YYY0A
3	(1) anaquel de cristal	770211-201.YYY0A
4	(1) tubo de apoyo horizontal	770212-201.YYY0A
5	(1) toallero	770213-201.YYY0A
6	Componentes del ensamble 6A - (1) llave Allen M5 6B - (4) conectores circulares 6C - (2) conectores cuadrados 6D - (4) chapetones de pared 6E - (2) arandelas de seguridad de acero inoxidable 304 6F - (4) tornillos para madera M5x50 mm de cabeza avellanada 6G - (4) anclajes de pared 6H - (8) tornillos de fijación M5x5 mm 6J - (2) tornillos M5x50 mm de cabeza semiesférica 6K - (4) pernos de posición 6L - (4) tornillos de fijación M3x3.5 mm (instalados en la fábrica) 6M - (1) llave Allen M3 6N - (1) Kit de reemplazo de topes (no se muestra)	770214-201.YYY0A

**1 INSTALACIÓN DE LA BASE DE LA CONSOLA**

**Importante: Se requiere un refuerzo adecuado para anclar el lavabo a la pared.**

Determine la ubicación de la línea central horizontal "★" de los orificios de montaje del lavabo. (Vea la Figura 1).

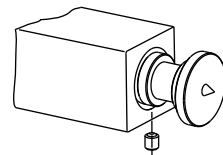
Presente las líneas de suministro y del desagüe según las dimensiones generales.



**FIGURA 1**

**2** Inserte los pernos de posición (6K) en los orificios circulares en los extremos del marco para el anaquel de cristal (1) de manera que la punta mire hacia afuera. Los topes deben estar al ras del extremo del marco para el anaquel de cristal. (Vea la figura 2.)

Instale los tornillos de fijación M5x5 mm (6H) en el marco para el anaquel de cristal. Apriete los tornillos de fijación de manera que los pernos de posición estén seguros.

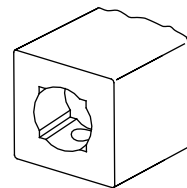


**FIGURA 2**

**3** Una los otros extremos del marco para el anaquel de cristal a las patas (2), deslizando los extremos con los orificios circulares ranurados (Figura 3) sobre los conectores cuadrados instalados en la fábrica (6C).

**Nota: Los orificios para los tornillos de fijación se encuentran en la parte inferior del marco para el anaquel de cristal.**

Instale los tornillos de fijación y, con los extremos del marco para el anaquel de cristal al ras de la parte lateral de las patas, apriete firmemente los tornillos de fijación.



**FIGURA 3**

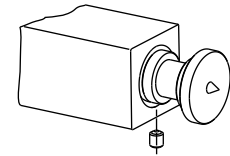
**4** Inserte un conector cuadrado en la cavidad de la pata, con el extremo ranurado hacia afuera. Deslice una arandela de seguridad (6E) por un tornillo M5x50 mm de cabeza semiesférica (6J) e insértelo en el orificio en el centro del conector cuadrado (6C), enroscándolo en el toallero (5).

**Nota: No apriete completamente en este momento.**

**5** Repeat Step 4 with the other Leg and tighten both screws from Steps 4 & 5 securely.

**6** Insert the Locator Pins into the round holes in the end of the Horizontal Support Tubes (4) so that the points face out and the shoulder is flush with the Horizontal Support Tube. (see Figure 4)

Install the Set Screws into the threaded holes in the Horizontal Support Tube and tighten so that the Locator Pins are secure.

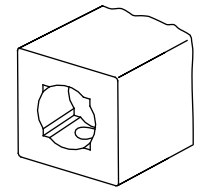


**FIGURE 4**

**7** Attach the opposite ends of the Horizontal Support Tubes to the Legs by sliding the ends with the notched round holes over the Square Connectors. (see Figure 5)

**Note: The Set-Screw holes are located on the underside of the Horizontal Support Tubes.**

Install the Set Screws and, with the ends of the Horizontal Support Tube flush with the side of the Legs, tighten the Set Screws securely.



**FIGURE 5**

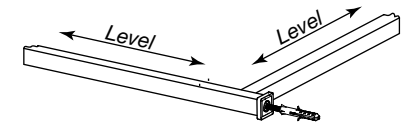
**8** Place a 25" strip of Painter's Tape on the wall, centered at a height of 10-1/4" (260mm) above the finished floor.

Add a second piece of tape on the wall, centered at a height of 28-7/8" (733mm) above the finished floor.

**9** Beginning with the foot leveling adjusters fully tightened, rotate the adjusters counter-clockwise 2 full turns.

With the Horizontal Support Tubes and Glass Shelf Frame level in both directions (Figure 6), slide the Console Stand assembly into position against the wall so that the Locator Pins make an indentation on the Painter's Tape.

**Note: Depending upon the degree to which your floor is level, the indentations should be within 1/8" of the dimensions shown on the rough-in illustration on page 1. It is recommended that you verify the dimensions before proceeding to Step 10.**



**FIGURE 6**

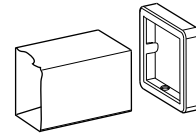
**10** Remove the Console Stand assembly. Using the indentations on the tape as location guides, pre-drill holes for the M5x50mm Countersunk Head Wood Screws (6F) and/or Wall Anchors (6G). Use a 1/8" diameter drill bit for the Wood Screws and use a 3/16" diameter bit for the Wall Anchors. **Note: Use appropriate drill bit for the wall material.**

Remove the remaining tape and attach the Circular Connectors (6B) to the walls using the Wood Screws and Wall Anchors (as required).

**Note: The Wall Anchors are not required if the Wood Screws will be installed into studs and/or suitable cross-braces.**



**11** Slide the Escutcheons (6D) onto the Glass Shelf Frame (1) with the Set Screw holes on the same side as the Set Screw holes in the Glass Shelf Frame. (see Figure 7)



**FIGURE 7**

Slide the Escutcheons onto the Horizontal Support Tubes (4) with the Set Screws on the same side as the Set Screw holes in the Horizontal Support Tubes.

**12** Loosen the Set Screws holding the Locator Pins in place, and remove the Locator Pins.

**13** Slide the Console Stand assembly in to place and secure it to the Circular Connectors by tightening the Set Screws that were loosened in Step 12.

Slide the Escutcheons against the wall and tighten the Set Screws.

**14** Install the lavatory to the wall per the instructions provided. Ensure that the lavatory is securely fastened to the wall.

**Note: The lavatory must be fully supported by the wall.**

Adjust the rubber bumpers on the top of the Legs until they just make contact with the lavatory.

**15** Install the faucet and the drain per the manufacturer's instructions.

**16** After the installing the faucet and drain, and the supply lines have been connected and checked for leaks, place the Glass Shelf (3) onto the Glass Shelf Frame.

If the shelf does not sit on all of the rubber pads, replace the pads that do not make contact with the shelf with the thicker pads included in the Bumper Replacement Kit (6N). Replace the rear pad(s) first, then the front pad(s) as necessary.

**In the United States:**

DXV by American Standard  
One Centennial Avenue  
Piscataway, New Jersey 08855  
Attention: Director of Customer Care

For residents of the United States, warranty information may also be obtained by calling the following toll free number: (800) 227-2734  
www.DXV.com

**In Canada:**

DXV by American Standard  
5900 Avebury Road  
Mississauga, Ontario  
L5R 3M3  
Canada

Toll Free: 1-800-387-0369  
Local: 905-306-1093  
Fax: 1-800-395-1498  
www.DXV.ca

**In Mexico:**

DXV by American Standard  
Via Morelos 330  
Col. Santa Clara Coatitla  
Ecatepec, Estado de México 55540

Toll Free: 01-800-8391200  
www.DXV.mx

# INSTRUCCIONES DE INSTALACIÓN

## Kit de lavabo para consola Wyatt™ Modelo D21460



AMERICAN STANDARD

Gracias por elegir DXV by American Standard. Para asegurar que no haya problemas durante la instalación de este producto, lea atentamente estas instrucciones antes de comenzar. (Algunas instalaciones pueden requerir ayuda profesional). Asegúrese también de que su instalación cumpla con los códigos locales.

**⚠ PRECAUCIÓN: EL PRODUCTO ES FRÁGIL. PARA EVITAR ROTURAS Y POSIBLES LESIONES, ¡MANÉJELO CON CUIDADO!** NOTA: Las imágenes pueden no definir exactamente el contorno de la porcelana y los componentes.

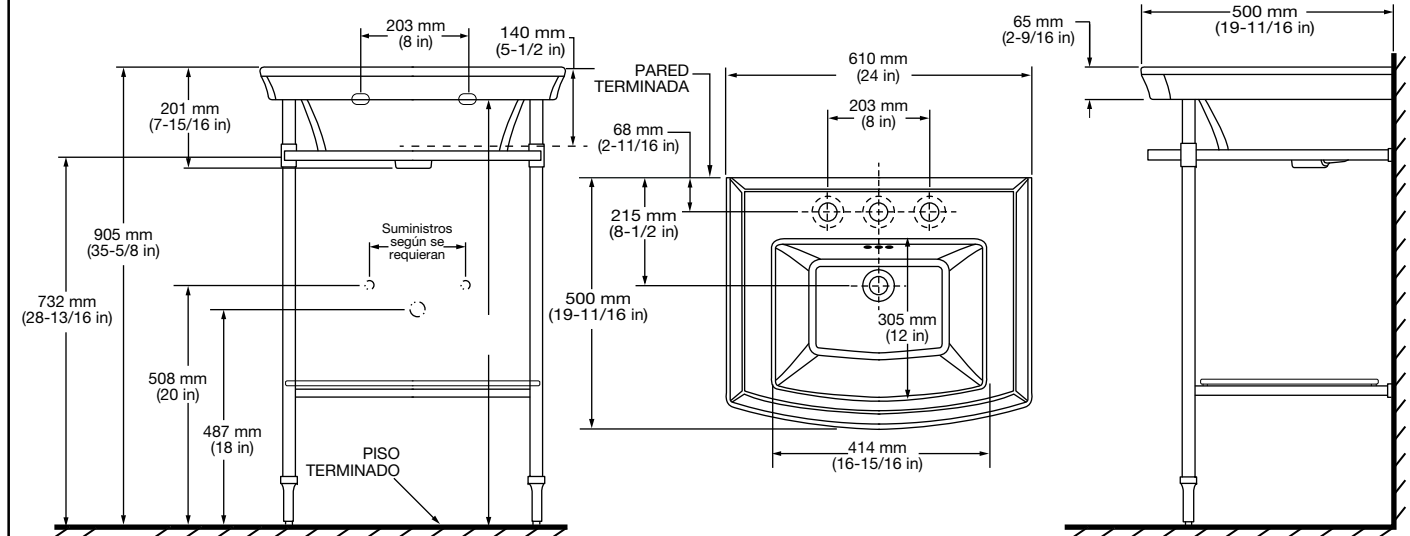
### HERRAMIENTAS Y MATERIALES REQUERIDOS

La mayoría de los procedimientos requieren el uso de herramientas y materiales comunes, que están disponibles en tiendas de suministro de artículos de ferretería y plomería. Es esencial que las herramientas y los materiales estén a mano antes de comenzar el trabajo.



### DIMENSIONES GENERALES:

• Para referencia



**NOTA:** Colocar los suministros y la trampa "P" en un área abierta.

GUARDAR PARA USO FUTURO

11

Faites glisser les rosaces (6D) dans le cadre de la tablette en verre (1), les trous de vis de réglage du même côté que les trous de vis de réglage du cadre de la tablette en verre (voir la figure 7).

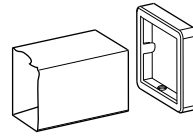


FIGURE 7

Faites glisser les rosaces dans les tubes de support horizontaux (4), les trous de vis de réglage du même côté que les trous de vis de réglage des tubes de support horizontaux.

12

Desserrez les vis de réglage qui maintiennent les broches de positionnement en place et retirez ces dernières.

13

Faites glisser l'assemblage du socle de la console jusqu'à sa place et fixez-le aux raccords circulaires en serrant les vis de réglage qui ont été desserrées à l'étape 12.

Faites glisser les rosaces contre le mur et serrez les vis de réglage.

14

Installez le lavabo sur le mur selon les instructions fournies. Vérifiez que le lavabo est solidement fixé au mur.

**Remarque : le lavabo doit être complètement supporté par le mur.**

Régalez les tampons en caoutchouc de la partie supérieure des pieds jusqu'à ce qu'ils entrent en contact avec le lavabo.

15

Installez le robinet et le drain selon les instructions du fabricant.

16

Une fois que vous avez installé le robinet et le drain, raccordez les conduites d'alimentation et vérifiez leur étanchéité, placez la tablette en verre (3) dans le cadre de la tablette en verre.

Si la tablette ne repose pas sur tous les coussinets en caoutchouc, remplacez les coussinets qui ne sont pas en contact avec la tablette par les coussinets plus épais inclus dans le nécessaire de remplacement de butoir (6N). Remplacez les coussinets arrière en premier, puis le(s) coussinet(s) avant, si nécessaire.

**Aux États-Unis:**

DXV by American Standard  
One Centennial Avenue  
Piscataway, New Jersey 08855  
Attention: Directeur du service à la clientèle.

Les personnes résidant aux États-Unis peuvent commander l'information de garantie en composant le numéro sans frais : (800) 227-2734  
www.DXV.com

**Au Canada:**

DXV by American Standard  
5900 Avebury Road  
Mississauga, Ontario  
L5R 3M3  
Canada

Numéro sans frais : 1-800-387-0369  
Local: 905-306-1093  
Fax: 1-800-395-1498  
www.DXV.ca

**Au Mexique:**

DXV by American Standard  
Via Morelos 330  
Col. Santa Clara Coatitla  
Ecatepec, Estado de México 55540

Numéro sans frais: 01-800-8391200  
www.DXV.mx

**INSTRUCTIONS D'INSTALLATION**

## Nécessaire de montage du lavabo sur console Wyatt<sup>MC</sup>

### Modèle D21460



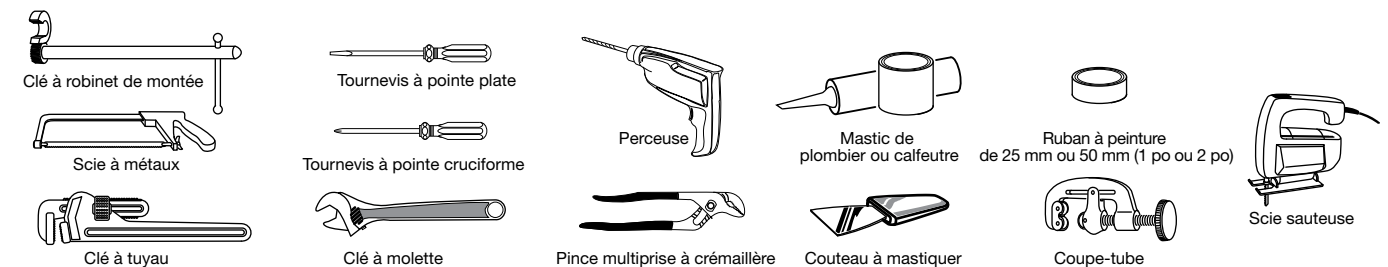
AMERICAN STANDARD

Merci d'avoir choisi la marque DXV d'American Standard. Afin de vous assurer que le produit est installé correctement, veuillez lire attentivement les instructions avant de commencer. (Certaines installations peuvent nécessiter une aide professionnelle.) Assurez-vous également que votre installation est conforme aux codes locaux.

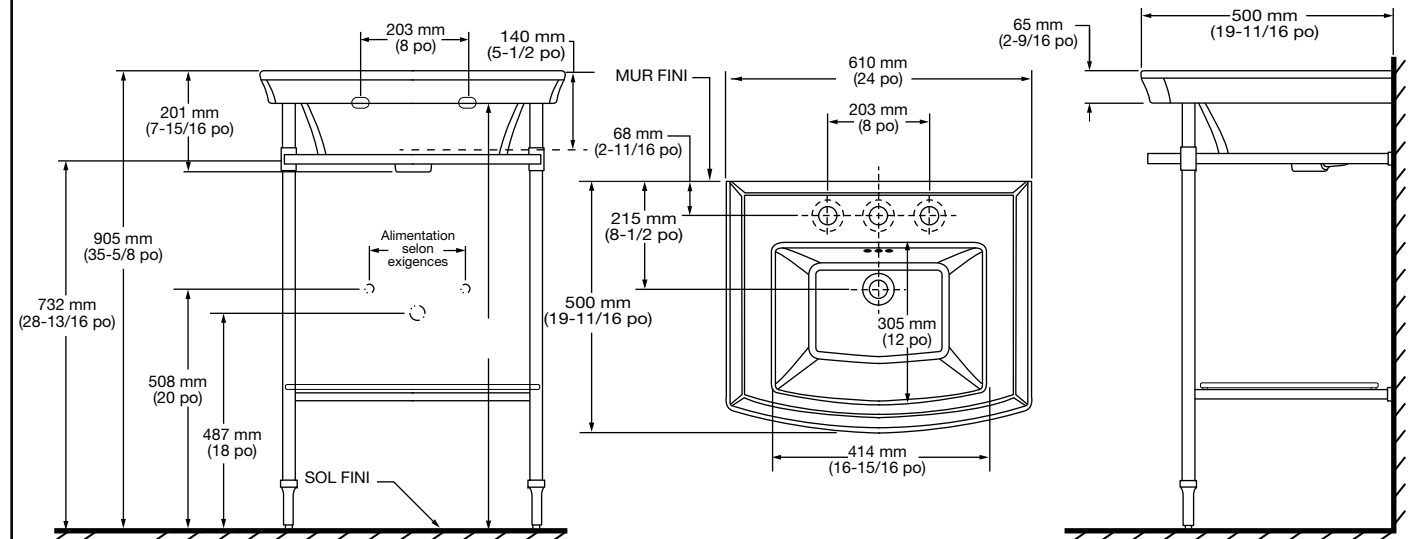
**⚠ AVERTISSEMENT : CE PRODUIT EST FRAGILE. MANIPULEZ-LE AVEC SOIN POUR ÉVITER LES BRIS ET LES BLESSURES!** REMARQUE : les dessins peuvent ne pas correspondre exactement aux contours de la porcelaine et des composants.

**OUTILS ET MATÉRIAUX NÉCESSAIRES**

La majorité des procédures nécessitent l'utilisation d'outils et de matériaux communs, disponibles dans les quincailleries ou les magasins d'articles de plomberie. Il est primordial d'avoir les outils et les matériaux à votre disposition avant de commencer à travailler.

**DIMENSIONS D'AJUSTEMENT :**

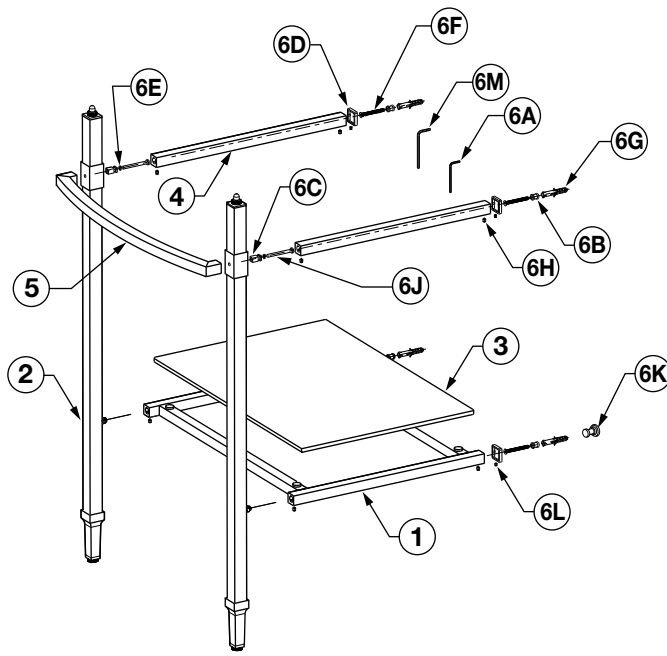
• Pour référence



**REMARQUE :** placez les raccords et le siphon en « P » dans la zone dégagée.

CONSERVER POUR UN USAGE ULTÉRIEUR

## VUE ÉCLATÉE



REF#	DESCRIPTION	PIÈCES No.
1	(1) cadre de la tablette en verre	770209-201.YYY0A
2	(1) pied	770210-201.YYY0A
3	(1) tablette en verre	770211-201.YYY0A
4	(1) tubes de support horizontaux	770212-201.YYY0A
5	(1) porte-serviette	770213-201.YYY0A
6	Matériel / composants du kit	770214-201.YYY0A
	6A - (1) clé Allen - M5	
	6B - (4) raccords circulaires	
	6C - (2) raccords carrés	
	6D - (4) rosaces murales	
	6E - (2) rondelles freins, acier inoxydable 304	
	6F - (4) vis à bois - M5 x 50 mm - tête fraisée	
	6G - (4) ancrages muraux	
	6H - (8) vis de réglage - M5 x 5 mm	
	6J - (2) vis -M5 x 50 mm - tête bombée	
	6K - (4) broches de positionnement	
	6L - (4) vis de réglage - M3 x 3,5 mm (installées en usine)	
	6M - (1) clé Allen - M3	
	6N - (1) Nécessaire de remplacement de butoir (non illustré)	

### 1 INSTALLATION DU SOCLE DE LA CONSOLE

**Important : il est nécessaire d'utiliser un renfort approprié pour fixer le lavabo au mur.**

Déterminez l'emplacement de l'axe central horizontal « \* » des trous de montage du lavabo (voir la figure 1).

Ajustez les conduites d'alimentation et de vidange selon les dimensions d'ajustement.

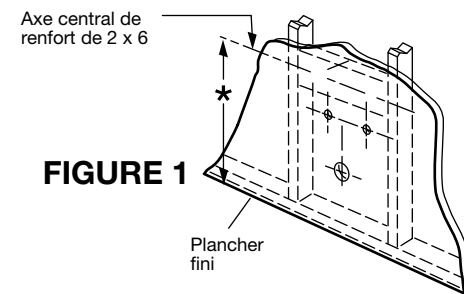


FIGURE 1

2 Insérez les broches de positionnement (6K) dans les trous ronds situés aux extrémités du cadre de la tablette en verre (1) afin que la pointes soit orientée vers l'extérieur. Les épaulements doivent être alignés avec l'extrémité du cadre de la tablette en verre (voir la figure 2).

Installez les vis de réglage M5 x 5 mm (6H) dans le cadre de la tablette en verre. Serrez les vis de réglage afin de fixer les broches de positionnement.

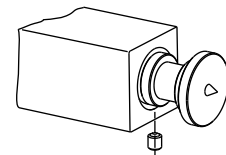


FIGURE 2

3 Fixez les autres extrémités du cadre de la tablette en verre aux pieds (2), en faisant glisser les extrémités à l'aide des trous ronds entaillés (figure 3) sur les raccords carrés (6C) installés en usine.

**Remarque : les trous des vis de réglage se trouvent sur le dessous du cadre de la tablette en verre.**

Installez les vis de réglage et, les extrémités du cadre de la tablette en verre étant alignées avec le côté des pieds, serrez les vis de réglage fermement.

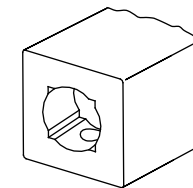


FIGURE 3

4 Insérez un raccord carré dans la cavité du pied, avec l'extrémité entaillée orientée vers l'extérieur. Faites glisser une rondelle frein (6E) dans une vis à tête bombée M5 x 50mm (6J) et insérez celle-ci dans le trou au centre du raccord carré (6C), en l'enfilant dans le porte-serviette (5).

**Remarque : ne serrez pas complètement à ce stade.**

5 Répétez l'étape 4 avec l'autre pied et serrez fermement les deux vis des étapes 4 et 5.

6 Insérez les broches de positionnement dans les trous ronds de l'extrémité des tubes de support horizontaux (4) afin que la pointes soit orientée vers l'extérieur et que l'épaulement s'aligne avec le tube de support horizontal. (voir la figure 4).

Installez les vis de réglage dans les trous filetés du tube de support horizontal et serrez pour que les broches de positionnement soient bien fixées.

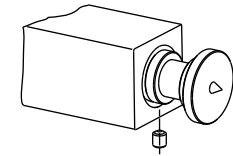


FIGURE 4

7 Fixez les extrémités opposées des tubes de support horizontaux aux pieds en faisant glisser les extrémités avec les trous ronds entaillés sur les raccords carrés (voir la figure 5).

**Remarque : les trous des vis de réglage se trouvent sur le dessous des tubes de support horizontaux.**

Installez les vis de réglage et, les extrémités du tube de support horizontal étant alignées avec le côté des pieds, serrez les vis de réglage fermement.

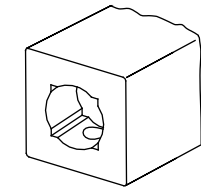


FIGURE 5

8 Placez une bande de ruban à peinture de 64 cm (25 po) sur le mur, centrée à une hauteur de 260 mm (10 1/4 po) au-dessus du plancher fini.

Ajoutez un deuxième morceau de ruban au mur, centré à une hauteur de 733 mm (28 7/8 po) au-dessus du plancher fini.

9 Commencez avec les réglages de hauteur du pied serrés au maximum, et faites-les pivoter de deux tours complets dans le sens antihoraire.

Placez les tubes de support horizontaux et le cadre de la tablette en verre au même niveau dans les deux directions (figure 6) et faites glisser l'assemblage du socle de la console contre le mur afin que les broches de positionnement fassent une marque sur le ruban à peinture.

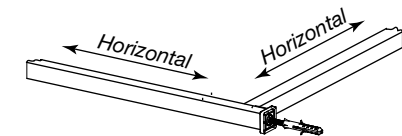


FIGURE 6

**Remarque : en fonction du degré de niveau de votre plancher, les marques doivent se trouver au maximum à 1/8 po des dimensions illustrées sur le schéma d'ajustement à la page 1. Il est recommandé de vérifier les dimensions avant de passer à l'étape 10.**

10 Retirez l'assemblage du socle de la console. Servez-vous des marques sur le ruban comme guides de positionnement pour pré-percer des trous pour les vis à bois à tête fraisée M5 x 50 mm (6F) ou pour les ancrages muraux (6G). Utilisez une mèche de perceuse de 3 mm (1/8 po) de diamètre pour les vis à bois et une mèche de 5 mm (3/16 po) pour les ancrages muraux. **Remarque : utilisez la mèche de perceuse appropriée pour le matériau du mur.**

Retirez le ruban restant et fixez les raccords circulaires (6B) aux murs à l'aide des vis à bois et des ancrages muraux (suivant les besoins).

**Remarque : les ancrages muraux ne sont pas nécessaires si les vis à bois sont installée dans des goujons ou des croisillons adéquats.**