

Happy D.2

Mounting instructions

Instrucciones de montaje

安装说明

Notice de montage

One-piece toilet, Dual flush

Inodoro de una pieza, Dual flush

连体式座便器, 双冲水

Cuvette One Piece, Dual flush

2121.1..01

2121.1..83



Important information

4

Información importante

5

重要说明

6

Remarques importantes

7

en
es
zh
fr



Installation, Montaje, 安装, Montage

8




Important information


en

Regarding the mounting instructions


These mounting instructions come as part of the Duravit product and should be read carefully prior to installation.

Explanation of the key words and symbols

 **CAUTION** Indicates a hazardous situation which, if not avoided, could result in minor or moderate injury.


 **NOTICE** Is used to address practices not related to physical injury.

 Inspection (e.g. for scratches)

 Check for leaks and leak-tightness


Target readership and qualifications

The toilet must be installed by certified plumber.


 **CAUTION** **Risk of physical injury, product damage or potential damage!**

- > Local installation regulations and any country-specific standards must be observed at all times.


Safety information

 **CAUTION** **Risk of personal injury or breakage through fragile product!**

- > 2 people are recommended of handling.
- > Handle with care.

 **NOTICE** **Risk of product damage!**

- > Overtightening may cause breakage or chipping of vitreous china.
- > Handle with care.

 **NOTICE** **Risk of external leakage!**

- > Do not lift or rock the toilet after placement.
- > If you break the watertight seal, you must install a new wax seal.

Water installation

HET (high efficiency toilet):

- with dual flush: 1.32/0.92 gpf / 5.0/3.5 lpf

Operation pressure:

Recommended: 20 – 80 psi / 140 – 550 kPA

Installation information

Please read pre-installation datasheets prior to the installation. These are available to download on the Internet at www.duravit.com.



Información importante

Sobre las instrucciones de montaje

Estas instrucciones de montaje forman parte del producto Duravit y deben leerse detenidamente antes de la instalación.

Explicación de las palabras clave y los símbolos

ATENCIÓN Indica una situación peligrosa que, si no se evita, puede producir lesiones de gravedad media o leve.

AVISO Se utiliza para referirse a prácticas no relacionadas con lesiones físicas.



Inspección (p. ej., arañazos)



Compruebe si hay fugas y la estanqueidad

Lectores destinatarios y cualificaciones

Un fontanero profesional debe instalar el inodoro.

ATENCIÓN ¡Existe el riesgo de que se produzcan lesiones físicas, daños en el producto o daños potenciales!

- > Deben observarse en todo momento los reglamentos locales de instalación y las normas específicas de cada país.

Información de seguridad

ATENCIÓN ¡Riesgo de lesiones personales o rotura del producto debido a la fragilidad del mismo!

- > Se recomienda la manipulación entre 2 personas.
- > Manipular con cuidado.

AVISO ¡Existe el riesgo de daños en el producto!

- > Un apriete excesivo puede provocar que la porcelana vidriada se rompa o se desconche.
- > Manipular con cuidado.

AVISO ¡Existe el riesgo de que se produzcan fugas externas!

- > No elevar ni balancear el inodoro después de colocarlo.
- > En caso de rotura del sellado estanco, debe instalar un nuevo sello de cera.

Instalación de agua

HET (inodoro de alta eficiencia):

- Descarga doble: 1,32/0,92 galones por descarga / 5,0/3,5 litros por descarga

Presión de funcionamiento:

Recomendada: 20 – 80 psi / 140 – 550 kPA

Advertencia acerca del montaje

Antes de llevar a cabo el montaje, tener en cuenta las fichas de preinstalación. Pueden descargarse en Internet del sitio web www.duravit.com.




重要说明

关于安装说明

此安装说明是 Duravit 产品的一部分，安装前应仔细阅读。

关于关键词与符号的说明

 **注意** 表示如不可避免可能会导致轻微或中度伤害的危险情况。


 **公告** 用于表示与身体伤害无关的操作实践。

 **要求视检**（比如检查划痕）

 **检查泄漏和密封性**

目标读者和安装人员资格

坐便器须由经认证的管道工安装。

 **注意** 身体伤害、产品损坏或潜在损坏风险！

- > 请务必遵守所在国家/地区的标准和当地安装规章条例。

安全信息

 **注意** 易碎产品破损或人身伤害风险！

- > 建议由两人同时处理。
- > 请谨慎操作。

 **公告** 产品损坏风险！

- > 过紧可能会导致玻璃陶瓷破损或碎裂。
- > 请谨慎操作。

 **公告** 外部泄漏风险！

- > 放置妥当后，请勿抬起或摇动坐便器。
- > 如果您损坏了防水密封盖，必须安装一个新的蜡封。

水管安装

HET（高效坐便器）：

- 双重冲洗：1.32/0.92 gpf / 5.0/3.5 lpf

工作压力：

建议压强：20 – 80 psi / 140 – 550 kPa

安装说明

安装前请注意查看装前数据表。数据表可从 www.duravit.com 下载。



Remarques importantes

À propos de cette notice de montage

Cette notice de montage fait partie intégrante du produit Duravit et doit être lue attentivement avant le montage.

Explication des mots clés et des symboles

ATTENTION Indique une situation dangereuse qui, si elle n'est pas évitée, peut occasionner des blessures mineures ou modérées.

AVIS Est utilisée pour mettre en avant des pratiques qui ne sont pas en lien avec des blessures.



Inspection (par ex. des rayures)



Vérifier les fuites et l'étanchéité

Lecteurs cibles et qualifications

Les toilettes doivent être installées par un plombier certifié.

ATTENTION **Risque de blessures, d'endommagement du produit ou de dommages potentiels !**

- > Les réglementations d'installation locales et toutes les normes spécifiques au pays doivent être respectées à tout moment.

Consignes de sécurité

ATTENTION **Risque de blessures ou de casse en raison de la fragilité du produit !**

- > 2 personnes sont recommandées pour la manipulation.
- > Manipuler avec précaution.

AVIS **Risque d'endommagement du produit !**

- > Un serrage trop fort peut entraîner des bris ou l'écaillage de la porcelaine vitrifiée.
- > Manipuler avec précaution.

AVIS **Risque de fuites externes !**

- > Ne pas soulever ou basculer la toilette après la mise en place.
- > Si vous cassez le joint étanche, vous devez installer un nouvel anneau de cire.

Installation hydraulique

HET (toilette haute efficacité) :

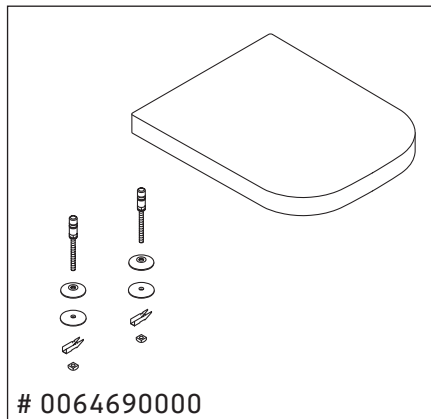
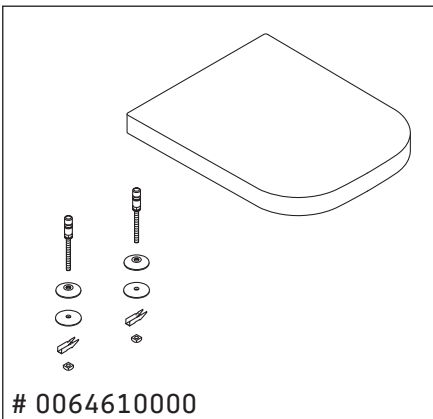
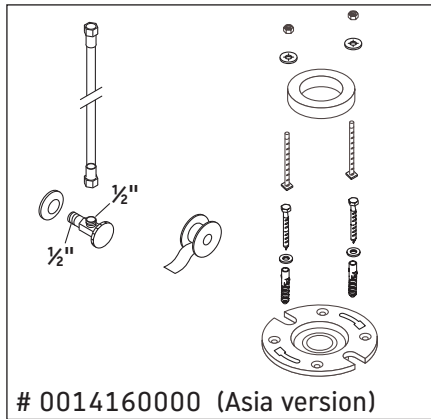
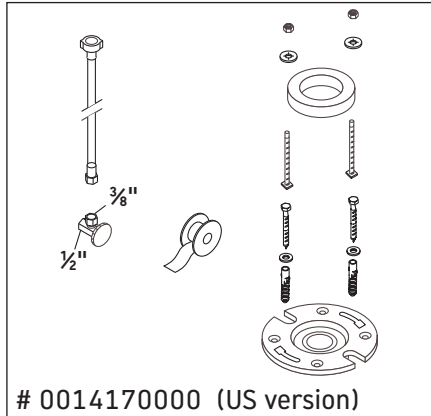
- avec chasse double : 1,32/0,92 gpf / 5,0/3,5 lpf

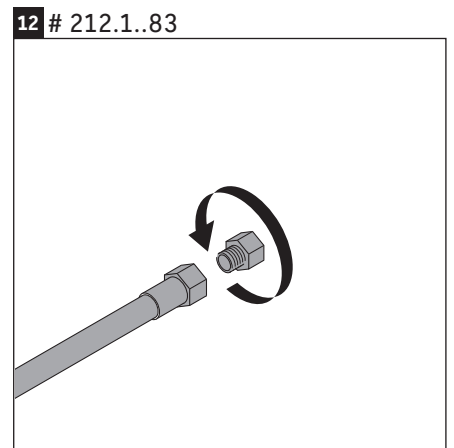
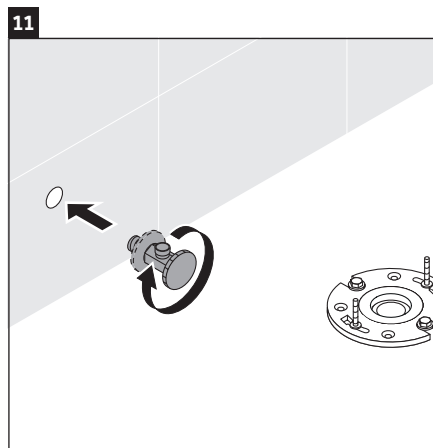
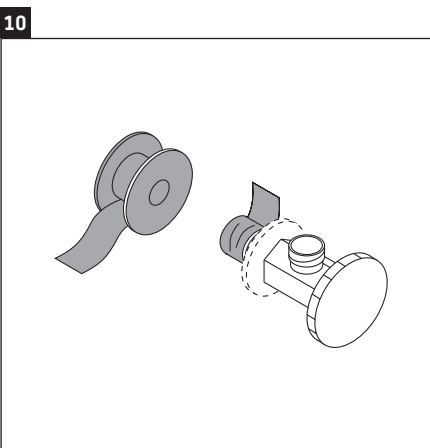
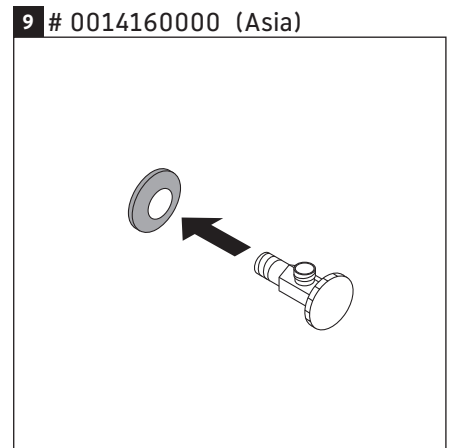
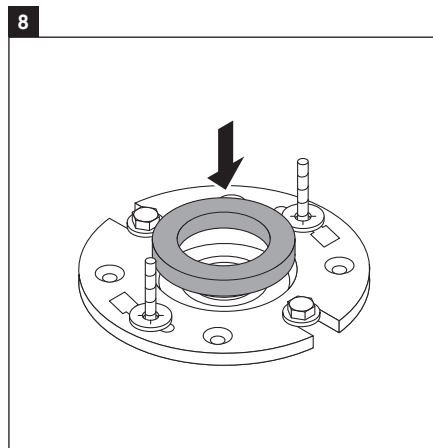
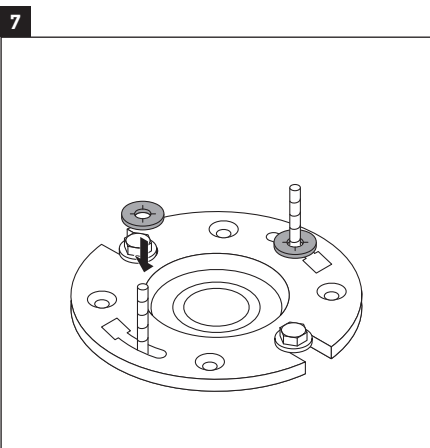
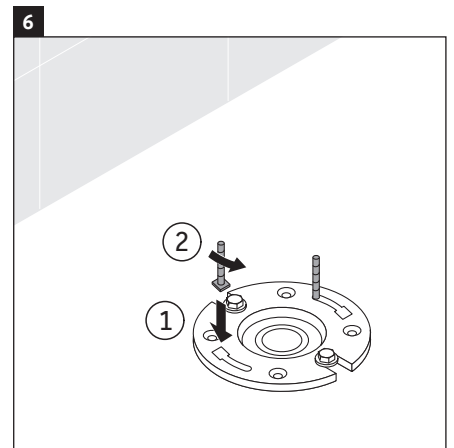
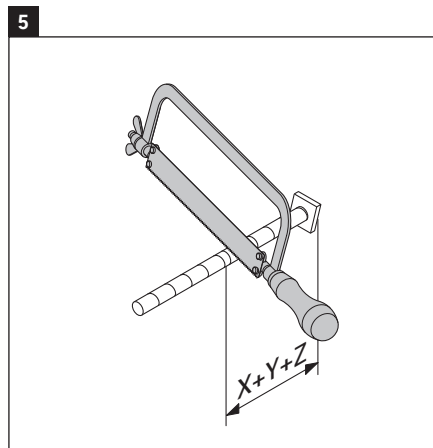
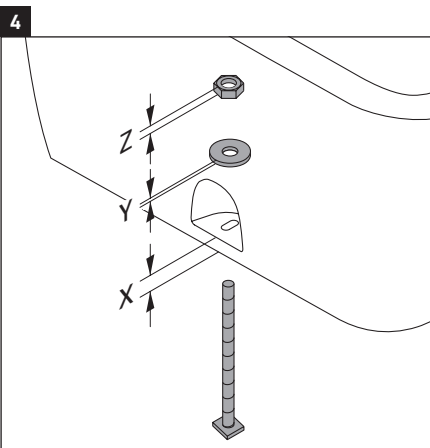
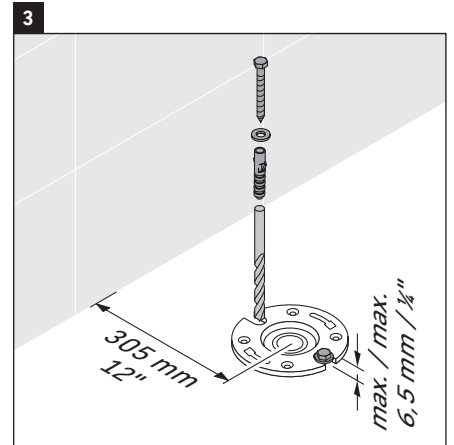
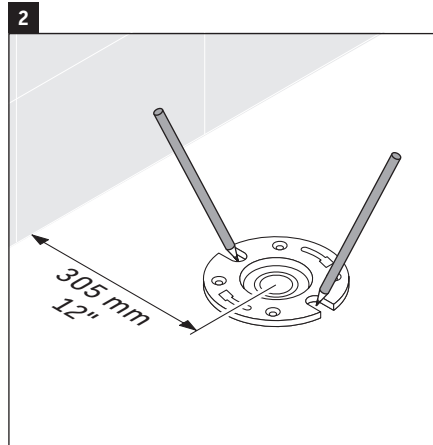
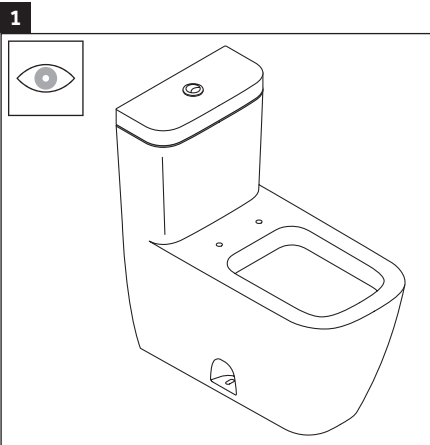
Pression de service :

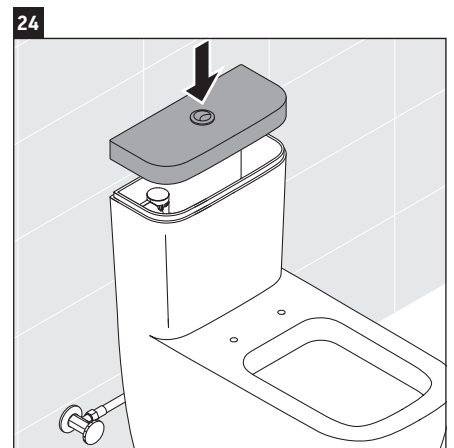
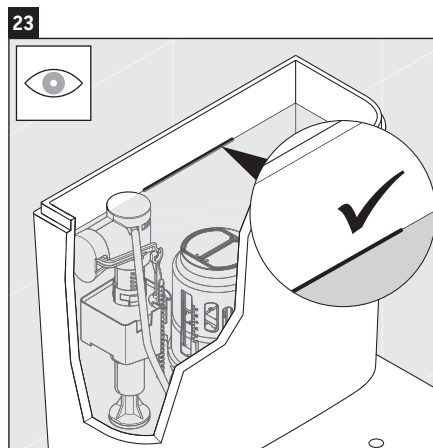
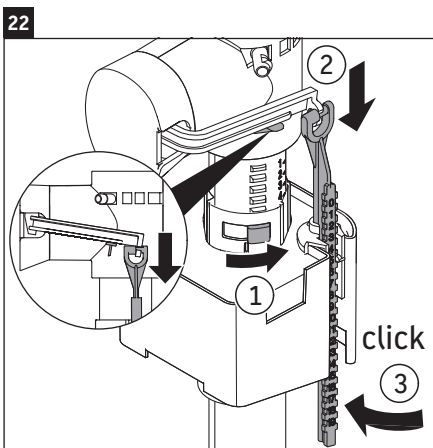
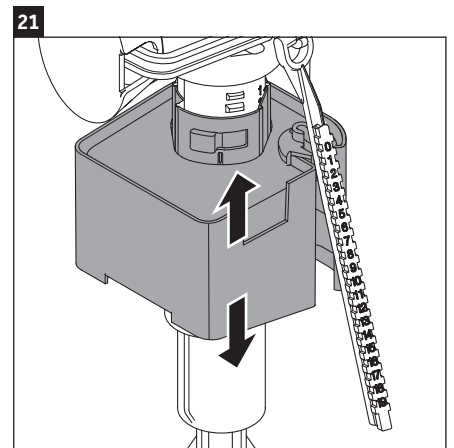
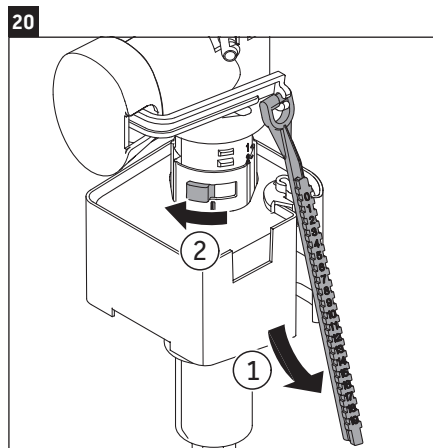
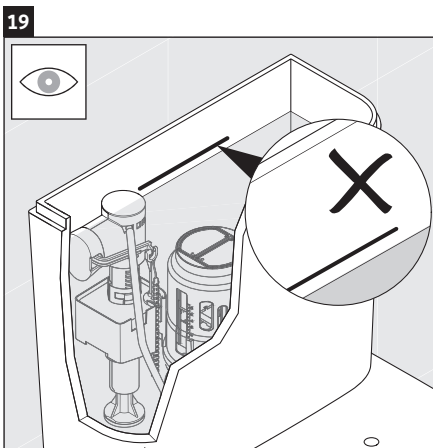
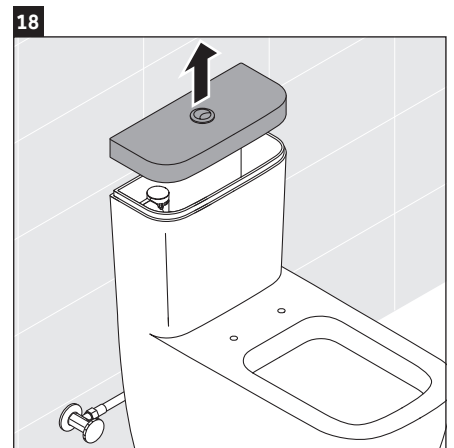
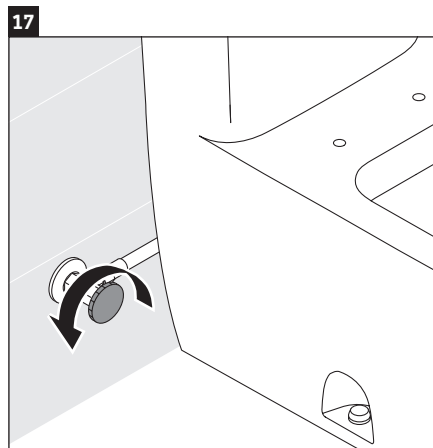
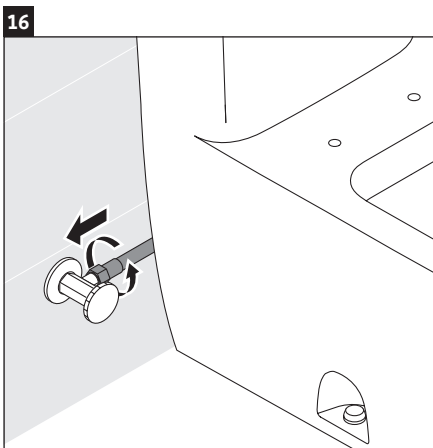
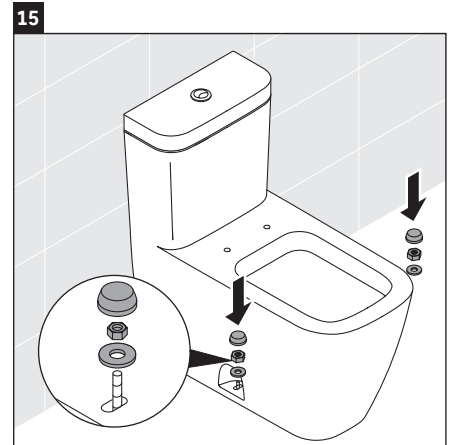
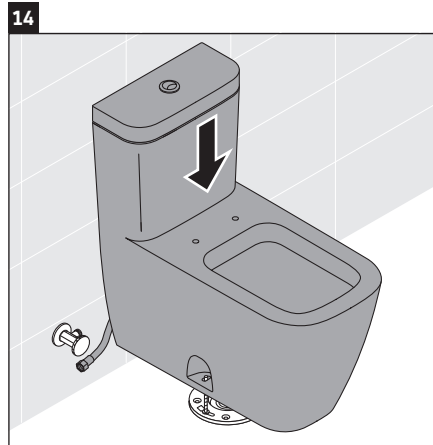
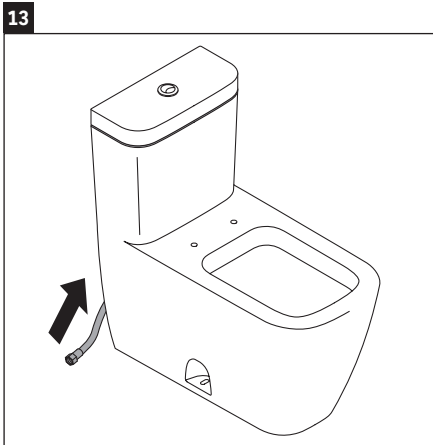
Recommandée : 20 – 80 psi / 140 – 550 kPA

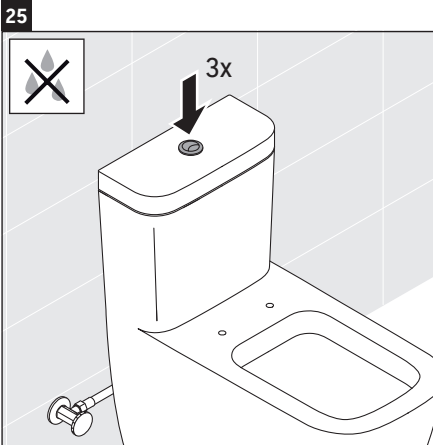
Consignes d'installation

Lire les fiches de pré-installation avant l'installation. Celles-ci peuvent être téléchargées sur Internet à l'adresse www.duravit.com.









Duravit AG
P.O. Box 240
Werderstr. 36
78132 Hornberg
Germany
Phone +49 78 33 70 0
Fax +49 78 33 70 289
info@duravit.com
www.duravit.com

Duravit USA, Inc.
105 Madison Avenue
New York, NY 10016
Toll Free 888-DURAVIT
Phone 212 686 0033
Fax 212 686 8033
info@us.duravit.com
www.duravit.us

Duravit USA, Inc.
2635 North Berkeley Lake Road
Suite 100
Duluth, GA 30096
Phone +1 770 931 3575
Fax +1 770 931 8454
info@us.duravit.com
www.duravit.us

Duravit Shanghai Sales Center
Suite B-d, 10/F Jiu Shi Tower
No28 Zhongshan Road South
Shanghai P.C. 200010
Phone +86 21 63309922
Fax +86 21 63304808
info@cn.duravit.com
www.duravit.cn

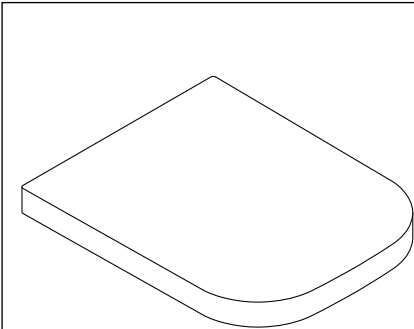


Happy D.2

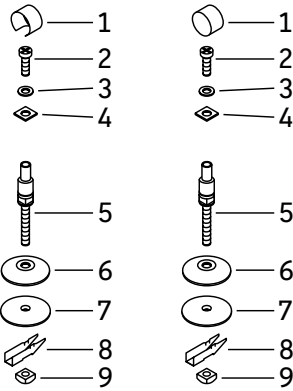
| | |
|---------------------------------|--|
| Montageanleitung | WC-Sitz mit Absenkautomatik |
| Mounting instructions | Toilet seat and cover with automatic closure |
| Notice de montage | Abattant avec amortisseur de fermeture |
| Montagehandleiding | WC-zitting met automatisch laten zakken |
| Instrucciones de montaje | Asiento de inodoro con sistema automático de bajada |
| Istruzioni di montaggio | Sedile con coperchio a discesa automatica |
| Instruções de montagem | Assento para sanita com abaixamento automático |
| Monteringsvejledning | Toiletsæde med sænkingsautomatik |
| Asennusohje | WC-kansi alaslaskuautomaatikalla |
| Monteringsanvisning | Toalettsete med automatisk lukkesystem |
| Monteringsanvisning | WC-sits med nedsänkingsautomatik |
| Paigaldusjuhend | WC-poti iste langetusautomaatikaga |
| Instrukcja montażu | Deska sedesowa z automatycznym zamykaniem |
| Инструкция по монтажу | Сиденье для унитаза с автоматическим опусканием крышки |
| Montážní návod | WC sedátko s automatickým sklápěním |
| Návod na montáž | Sedadlo na WC s automatickým pozvoľným sklápaním |
| Szerelési útmutató | WC-ülőke süllyesztőautomatikával |
| Upute za montažu | Daska za WC s automatskim spuštanje |
| Instrucțiuni de montaj | Capac vas WC cu sistem automat de coborâre |
| Navodila za montažo | WC-sedež z avtomatiko za spuščanje |
| Ръководство за монтаж | Тоалетна чиния с меко затваряне |
| Montāžas instrukcija | Automātiski nolaižams tualetes poda vāks |
| Montavimo instrukcija | Unitazo sėdynė su automatinio nuleidimo sistema |
| Montaj kılavuzu | Otomatik kapanır klozet kapağı |
| 安装说明 | 带自动下降的座便器盖板 |
| 설치 설명서 | 양변기 시트, 자동 하강 기능 포함 |
| 取り付け説明書 | オートクローズ機構付きトイレットシート・カバー |
| دليل التركيب | سيديلي المرحاض مع غلق أوتوماتيكي |

006469..96

006469..99



006469..96, # 006469..99



0061951000

