

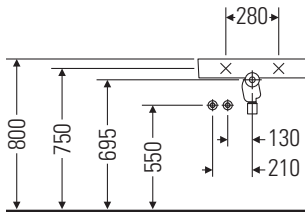
# Architec H70

---

**Montageanleitung** Waschtisch mit Siphon-Set  
**Mounting instructions** Washbasin with siphon-set  
**Notice de montage** Lavabo avec set pour siphon  
**Montageaanwijzing** Wastafel met sifon-set  
**Istruzioni di montaggio** Lavabo con kit di sifone  
**Instrucciones de montaje** Lavabo con set de sifón  
**Instruções de montagem** Lavatório kit para sifão  
**Montaj kılavuzu** Sifon setli lavabo  
**亚蒂克H70 安装说明** 带虹吸管装置脸盆

# 0443580000

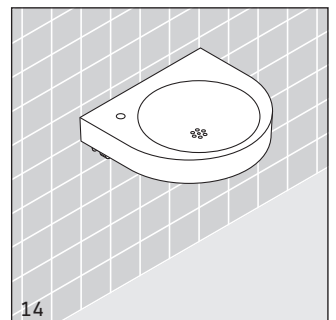
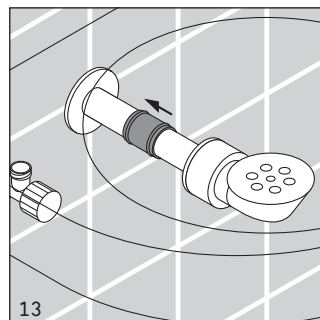
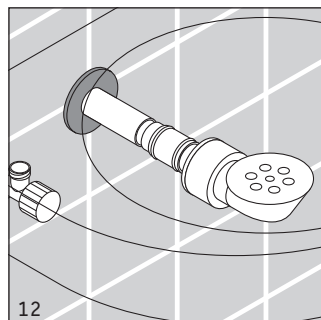
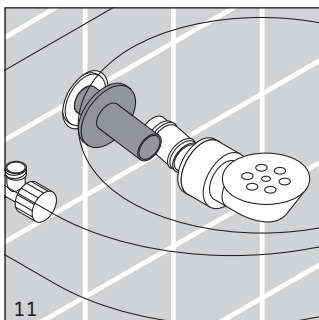
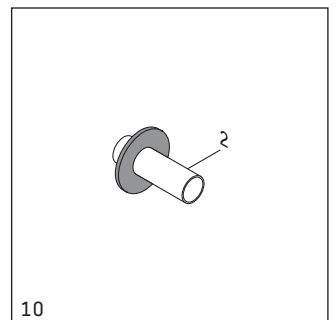
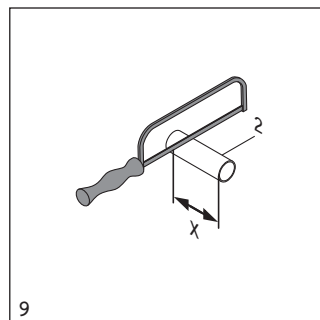
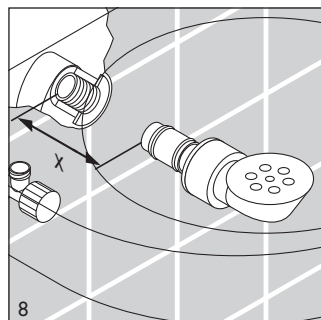
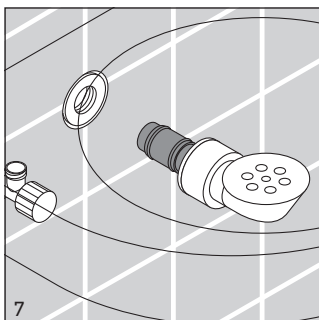
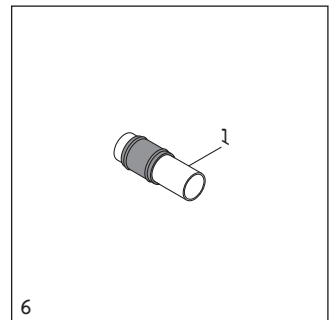
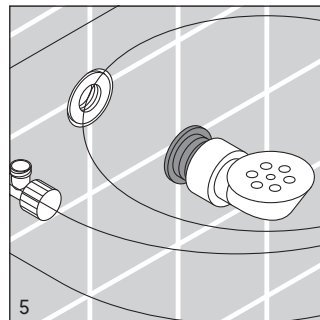
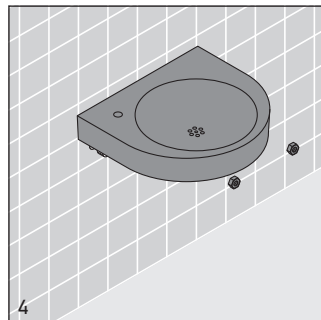
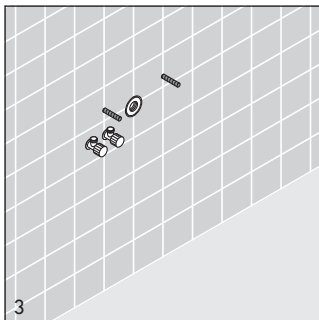
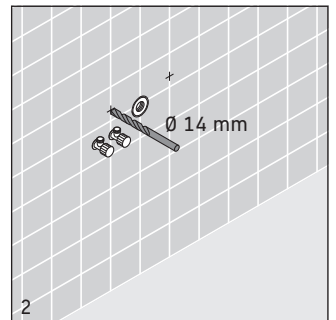
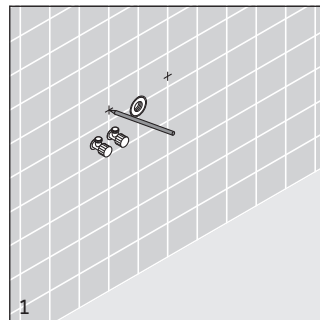
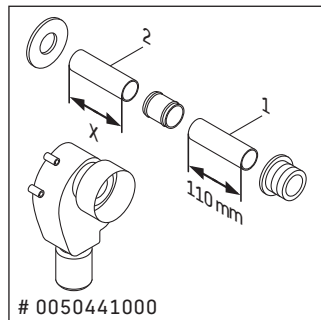
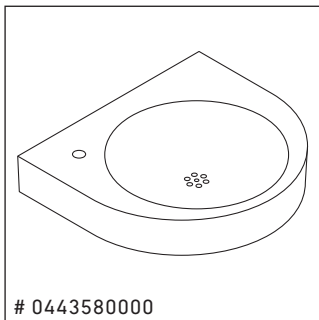
Lage der Befestigungspunkte, Wasseranschluss, Unterputz-Siphon.	Plaats van de bevestigingspunten, wateraansluiting, inbouwsifon.	Posição dos furos de fixação, alimentação de água e sifão embutido.
Position of the fastening points, water supply, in wall siphon.	Posizione dei punti di fissaggio, raccordo idraulico, sifone immurato.	Montaj bağlantı noktaları, su bağlantı ölçüleri ve siva altı sifon.
Emplacement des points d'ancrage, raccordement d'eau, siphon d'arret.	Posición de los agujeros de fijación, conexión de agua, sifón empotrado.	固定位置和供水, 入墙虹吸管



# 0443580000 mit / with / avec / met / con / con / 与 # 0050441000

Hahnloch-Vorstich für Einlocharmatur links, Vorstich für Seifenspender rechts.  
 Tap hole prepunched for single-hole tap on the left, hole prepunched for soap dispenser on the right.  
 Plage de robinetterie prépercée à gauche, trou pour le distributeur de savon prépercé à droite.  
 Doorgestoken kraangat links, gat voor zeepdispenser voorgestoken rechts.  
 Diaframmato per rubinetto monoforo sinistro, diaframmato per dispenser destro.  
 Agujero para grifería marcado izq. para monomando, agujero para dispensador de jabón marcado dcha.  
 Furo pré-marcado para misturadora monocomando à esquerda, furo pré-marcado para doseador de sabão à direita.  
 Tek delikli armatür için, solda açılabilir armatür deliği, sıvı sabunluk için sağda açılabilir delik.  
 左边预钻单孔龙头孔, 肥皂碟的位置在右边。

Technische Verbesserungen und optische Veränderungen an den abgebildeten Produkten behalten wir uns vor.  
 We reserve the right to make technical improvements and enhance the appearance of the products shown.  
 Nous nous réservons le droit d'apporter des améliorations techniques et de modifier l'apparence visuelle des produits présentés.  
 Technische verbeteringen en optische wijzigingen ten opzichte van de afgebeelde producten voorbehouden.  
 Con riserva di apportare modifiche tecniche.  
 Nos reservamos el derecho de realizar modificaciones técnicas y de aspecto de los productos representados.  
 Reservamo-nos o direito de efectuar melhorias técnicas e alterações visuais que beneficiem os produtos apresentados.  
 Belirtilen ürünlerde teknik iyileştirme ve görsel değişiklik yapma haklarımız saklıdır.  
 由于技术改进, 我们保留改变产品规格说明的权利。



**Duravit AG**  
Werderstr. 36  
78132 Hornberg  
Germany  
Phone +49 78 33 70 0  
Fax +49 78 33 70 289  
info@duravit.de  
www.duravit.de

---

