

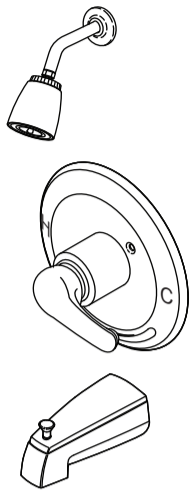


Design House is a registered brand of DHI Corp.

Mequon, WI 53092
1-800-558-8700

SINGLE HANDLE TUB AND SHOWER FAUCET

Models 527770, 528182, 528190
527408, 527754, 528117, 528166
528604, 528620, 529271, 529636
527804, 528075, 529172, 529230
527507, 528414, 528463, 528356
528364, 528380, 528372, 528125
527887, 525949, 525956, 525964
525915, 525923, 525931, 525907
526814, 526822, 526830, 526913
526905, 526897



Your new Design House faucet will give you years of trouble free performance. Thank you for choosing our product for your home. Please read all of these instructions carefully before installing your new faucet.

Helpful tools to install this faucet:

- basin wrench
- Teflon tape
- (2) crescent wrenches
- 1/2" copper pipe
- silicon sealer
- flashlight
- 90 degree elbows

IMPORTANT POINTS

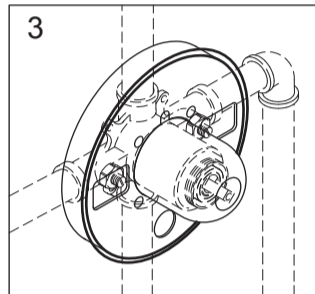
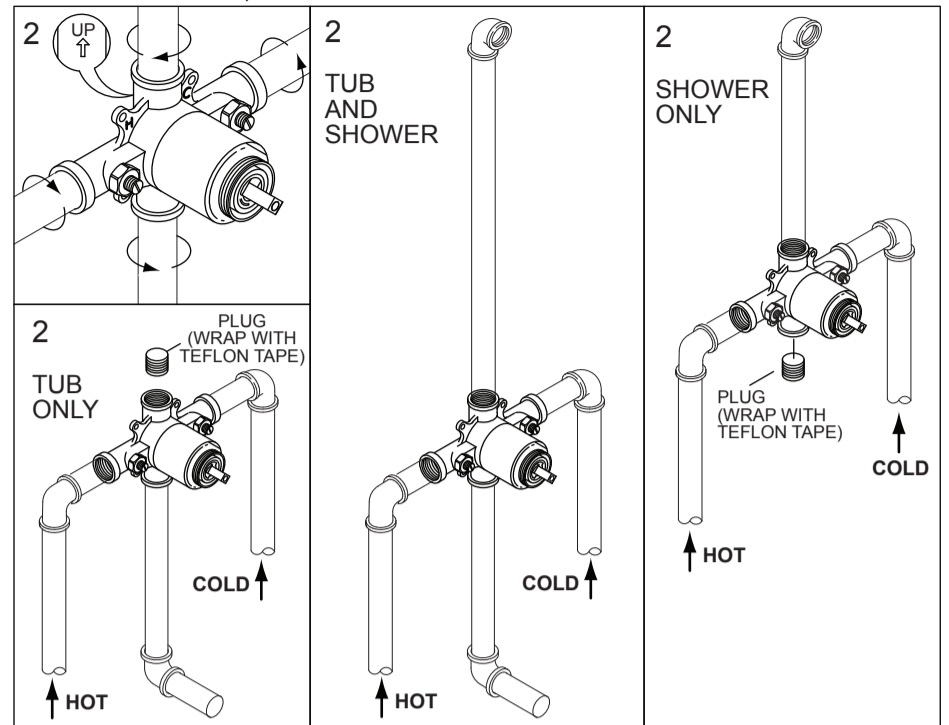
- When installing your new faucet, hand tighten the connector nuts, then use one wrench to anchor the fitting and a second wrench to tighten the nut one additional turn. Connections that are too tight will reduce the integrity of the system.
- Wrap all threaded connections with Teflon tape available from your local hardware or plumbing supply store. Always wrap in a counter-clockwise direction.

SAFETY TIPS

- ALWAYS protect your eyes with safety glasses

INSTALLATION PROCEDURE

1. Shut off main water supply.
2. Connect water supply lines using 1/2" threaded pipes and 90 degree elbows. Wrap all threaded connections with Teflon tape.

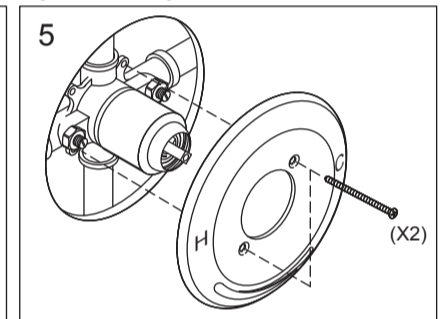
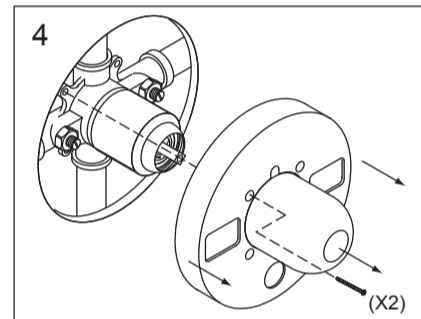


Note: Water limit screw stops are preset at the factory if they are present on valve. Modification is not required.

3. Plaster guard and guard are preinstalled. The front surface of the plaster guard should sit flush with the finished surface of the wall.

4. To remove the plaster guard, loosen and remove the 2 screws. Pull the guard straight out to remove. Discard before installing escutcheon. Trim sleeve will remain in place.

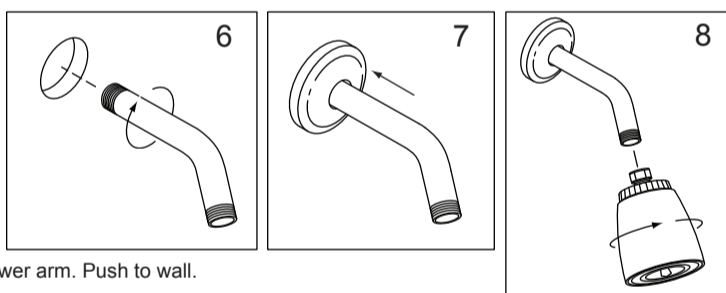
5. With gasket in place, slide escutcheon over trim sleeve. Fasten escutcheon to faucet body and tighten to finished wall surface using two mounting screws.



INSTALLATION PROCEDURE

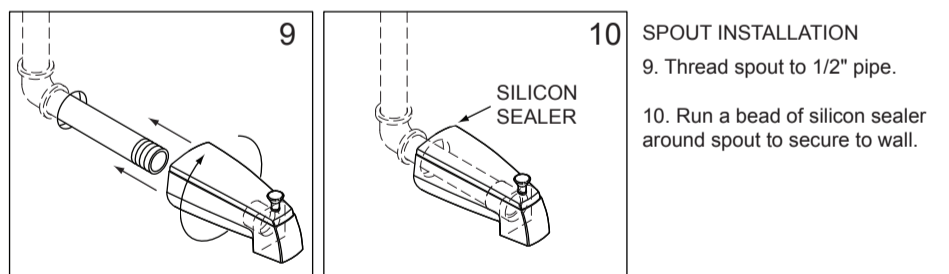
SHOWER HEAD INSTALLATION

6. Insert shower arm through wall hole and thread to appropriate line. REMEMBER TO WRAP THREADED CONNECTIONS WITH TEFLON TAPE.



7. Slide flange onto shower arm. Push to wall.

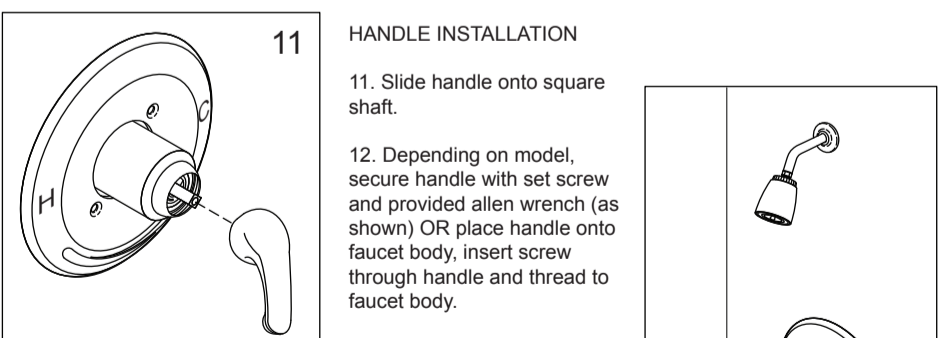
8. Attach shower head to shower arm by threading clockwise.



SPOUT INSTALLATION

9. Thread spout to 1/2" pipe.

10. Run a bead of silicon sealer around spout to secure to wall.

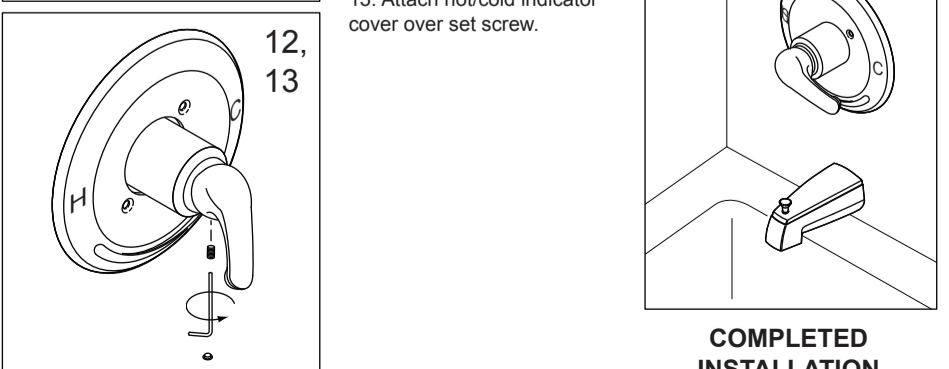


HANDLE INSTALLATION

11. Slide handle onto square shaft.

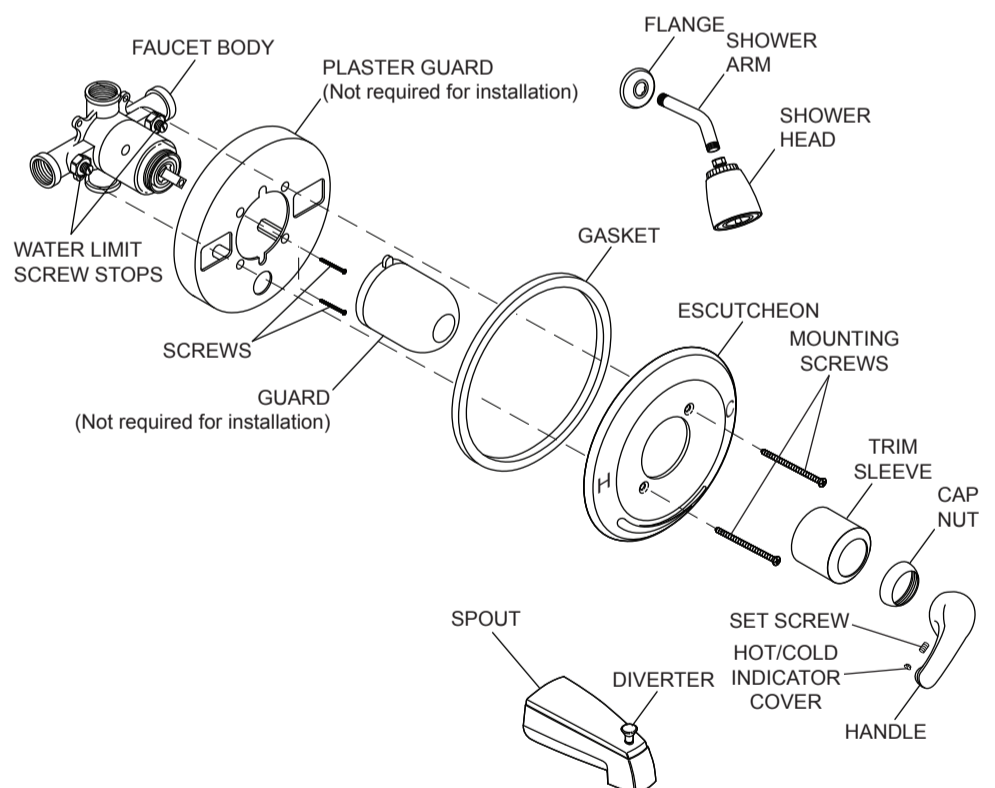
12. Depending on model, secure handle with set screw and provided allen wrench (as shown) OR place handle onto faucet body, insert screw through handle and thread to faucet body.

13. Attach hot/cold indicator cover over set screw.



COMPLETED INSTALLATION

PARTS AND ASSEMBLIES



MAINTENANCE

Your new Design House faucet is designed to give you years of trouble free performance. Keep it looking new by cleaning it periodically with a soft cloth. Avoid abrasive cleaners, steel wool and harsh chemicals that will dull the finish and void your warranty.

Brass finishes are polished, then protected with a lacquer coating to help prevent tarnishing. Clean these surfaces only with a damp, soft cloth.

CONSUMER PROTECTION WARNING

Under the Safe Drinking Water Act, the U.S. Environmental Protection Agency restricts the amount of lead used in brass and solder. Your new faucet is made in strict compliance with all government standards. The materials used in the manufacture of this faucet are of industry standard quality and are similar to other plumbing products having brass fittings.

To reduce the amount of lead in your drinking water, allow the water to run for a moment before filling your glass and remember to always use cold water for drinking purposes.

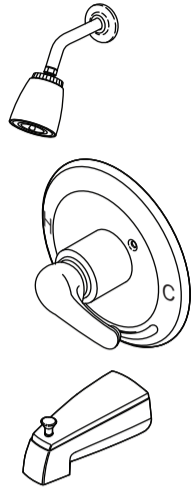


Design House es una marca registrada de DHI Corp.

Mequon, WI 53092
1-800-558-8700

GRIFO DE UNA LLAVE PARA TINA Y DUCHA

Modelos 527770, 528182, 528190
527408, 527754, 528117, 528166
528604, 528620, 529271, 529636
527804, 528075, 529172, 529230
527507, 528414, 528463, 528356
528364, 528380, 528372, 528125
527887, 525949, 525956, 525964
525915, 525923, 525931, 525907
526814, 526822, 526830, 526913
526905, 526897



Su nuevo grifo de Design House le dará años de funcionamiento sin problemas. Gracias por escoger nuestro producto para su hogar. **Por favor lea todas estas instrucciones con cuidado antes de instalar su nuevo grifo.**

Herramientas útiles para instalar este grifo:

- Llave para lavabo
- Sellador de silicona
- Cinta de teflón
- Linterna
- Dos (2) llaves
- Codos a 90 grados
- Tubo de cobre de 1/2"

PUNTOS IMPORTANTES

• Cuando instale su nuevo grifo, apriete a mano las tuercas de conector, luego use una llave para anclar el conector y otra para apretar la tuerca una vuelta más. Las conexiones que estén demasiado apretadas reducirán la integridad del sistema.

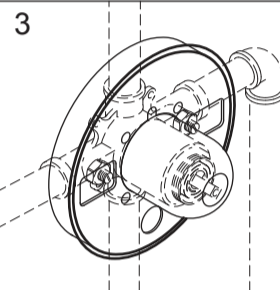
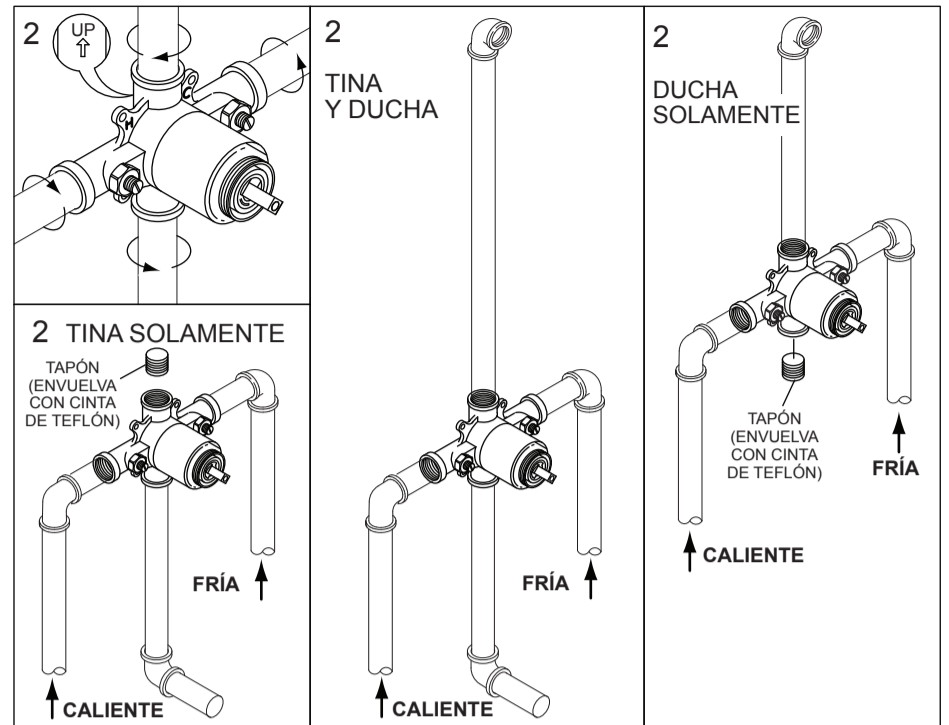
• Envuelva todas las conexiones roscadas (salvo la rosca del aireador en la boquilla) con teflón - disponible en su ferretería local o en la tienda de suministros de plomería. Envuelva siempre en dirección opuesta a la de las manecillas del reloj.

CONSEJOS DE SEGURIDAD

- Proteja **SIEMPRE** sus ojos con gafas de seguridad

PROCEDIMIENTO DE INSTALACIÓN

1. Desconecte el suministro principal de agua.
2. Conecte las líneas de agua usando los tubos roscados de 1/2" y los codos a 90 grados. Envuelva todas las conexiones roscadas con cinta de teflón.

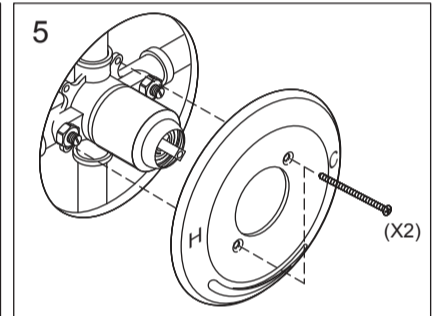
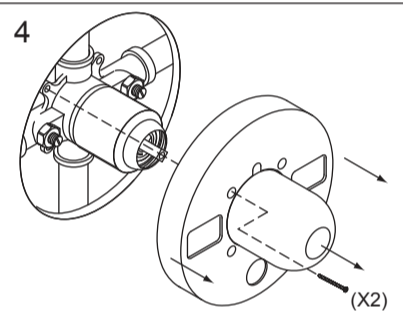


Nota: los tornillos de detención del límite de agua están previamente ajustados en la fábrica si están presentes en la válvula. No se necesita modificación alguna.

3. El protector de yeso y protector están previamente instalados. La superficie frontal del protector de yeso debe quedar a ras de la superficie terminada de la pared.

4. Para retirar el protector de yeso, afloje y retire los 2 tornillos. Jale el protector directamente hacia fuera para retirarlo. Deséchelo antes de instalar el escudo. La manga permanecerá en su lugar.

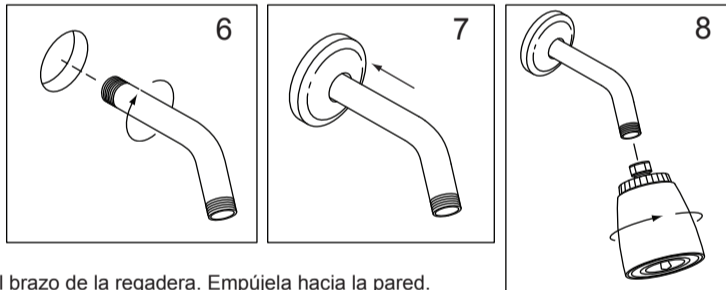
5. Con el empaque en su lugar, deslice el escudo sobre la manga. Fije el escudo al cuerpo del grifo y apriételo en la superficie acabada de la pared usando los dos tornillos de montaje.



PROCEDIMIENTO DE INSTALACIÓN

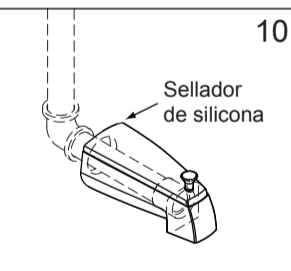
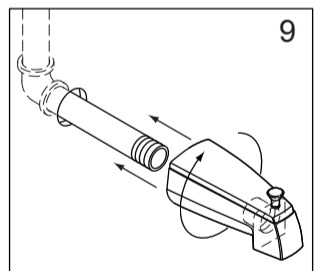
INSTALACIÓN DE LA REGADERA

6. Inserte el brazo de la regadera a través del agujero en la pared y enrósquelo en la línea apropiada. RECUERDE ENVOLVER LAS CONEXIONES ROSCADAS CON CINTA DE TEFLÓN.



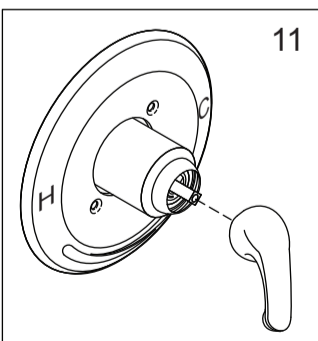
7. Deslice la brida por el brazo de la regadera. Empújela hacia la pared.

8. Acople la regadera al brazo enroscando en sentido de las manecillas del reloj.



9. Enrosque la boquilla en el tubo de 1/2".

10. Aplique sellador de silicona alrededor de la boquilla para fijarla en la pared.

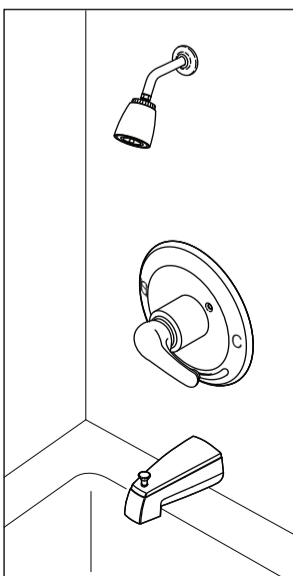


INSTALACIÓN DE LA LLAVE

11. Deslice la llave sobre el eje cuadrado.

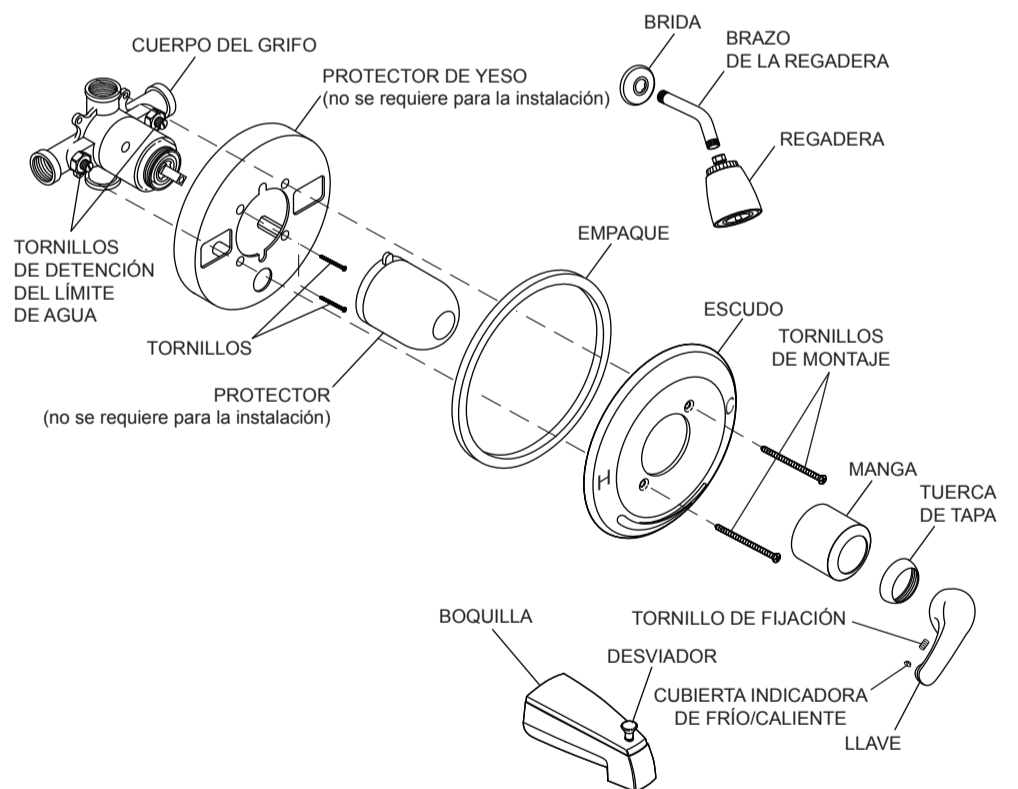
12. Dependiendo del modelo, asegure la llave con el tornillo de fijación y la llave allen provista (como se muestra) O coloque la llave en el cuerpo del grifo, inserte el tornillo a través de la llave y enrósquela en el cuerpo del grifo.

13. Acople la cubierta indicadora de frío/caliente sobre el tornillo de fijación.



INSTALACIÓN COMPLETA

PARTES Y ENSAMBLAJES



MANTENIMIENTO

Su nuevo grifo de Design House está diseñado para darle años de funcionamiento sin problemas. Manténgalo viéndose como nuevo limpiándolo periódicamente con un paño suave. Evite usar limpiadores abrasivos, lana de acero y químicos fuertes que opacarán el acabado y anularán la garantía.

Los acabados en latón están pulidos y luego protegidos con una capa de laca para ayudar a prevenir su pérdida de lustre. Limpie estas superficies solamente con un paño húmedo y suave.

GARANTÍA DE PROTECCIÓN DEL CONSUMIDOR

Bajo la Ley de Agua Potable Segura, la Agencia de Protección Ambiental de Estados Unidos restringe la cantidad de plomo usado en el latón y la soldadura. Su nuevo grifo está hecho cumpliendo estrictamente con todos los estándares gubernamentales. Los materiales usados en la fabricación de este grifo son de calidad con estándar industrial y son similares a otros productos de plomería que tienen conectores de latón.

Para reducir la cantidad de plomo en su agua potable, permita que el agua corra por un momento antes de llenar su vaso y recuerde siempre usar agua fría para tomar.