

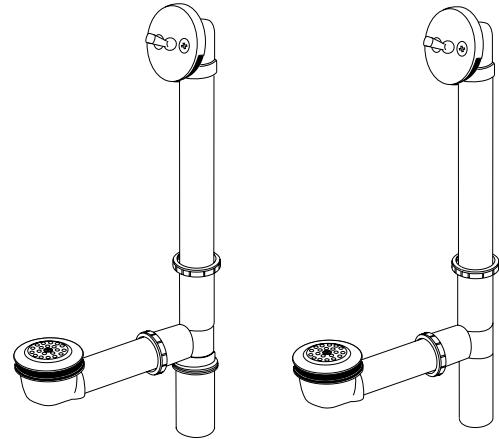


17853

**COMPLETE BATH WASTES
DESAGÜES COMPLETOS
PARA BAÑOS
RENVOIS POUR BAIGNOIRE
COMPLETS**

ASME A112.18.2 / CSA B125.2

Models/Modelos/Modèles
RP291, RP391 & RP691
Series/Series/Seria

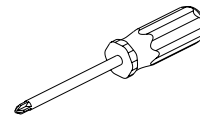


Write purchased model number here.
Escriba aquí el número del modelo comprado.
Inscrivez le numéro de modèle ici.

For easy installation of your Delta bath waste you will need:

- To **READ ALL** the instructions completely before beginning.
- To **READ ALL** warnings, care, and maintenance information.

**You may need/Usted puede necesitar/
Articles dont vous pouvez avoir besoin:**

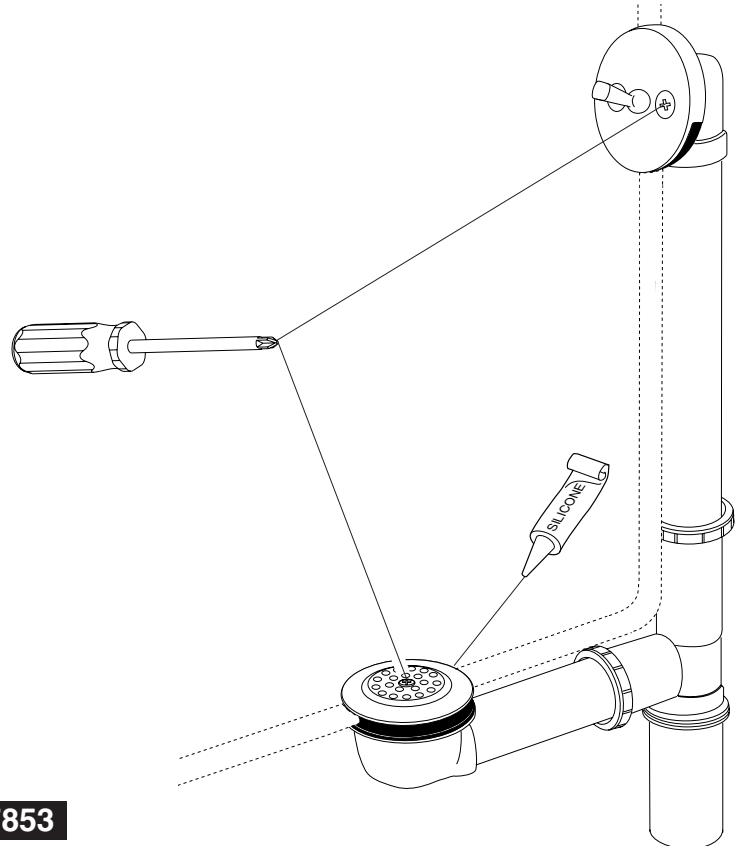


Para instalación fácil de su desagüe Delta de bañera necesitará:

- **LEER TODAS** las instrucciones completamente antes de empezar.
- **LEER TODOS** los avisos, cuidados, e información de mantenimiento.

Pour faciliter l'installation de votre renvoi d'eau et trop-plein de baignoire Delta, vous aurez besoin de ce qui suit:

- **LIRE TOUTES** les instructions avant de débiter;
- **LIRE TOUS** les avertissements ainsi que toutes les instructions de nettoyage et d'entretien;



17853

Limited Warranty on Delta® Faucets

Parts and Finish

All parts (other than electronic parts and batteries) and finishes of this Delta® faucet are warranted to the original consumer purchaser to be free from defects in material and workmanship for as long as the original consumer purchaser owns the home in which the faucet was first installed or, for commercial users, for 5 years from the date of purchase.

Electronic Parts and Batteries (if applicable)

Electronic parts (other than batteries), if any, of this Delta® faucet are warranted to the original consumer purchaser to be free from defects in material and workmanship for 5 years from the date of purchase or, for commercial users, for one year from the date of purchase. No warranty is provided on batteries.

Delta Faucet Company will replace, FREE OF CHARGE, during the applicable warranty period, any part or finish that proves defective in material and/or workmanship under normal installation, use and service. If repair or replacement is not practical, Delta Faucet Company may elect to refund the purchase price in exchange for the return of the product. **These are your exclusive remedies.**

Delta Faucet Company recommends using a professional plumber for all installation and repair. We also recommend that you use only genuine Delta® replacement parts.

Delta Faucet Company shall not be liable for any damage to the faucet resulting from misuse, abuse, neglect or improper or incorrectly performed installation, maintenance or repair, including failure to follow the applicable care and cleaning instructions.

Replacement parts may be obtained by calling the applicable number below or by writing to:

In the United States and Mexico:

Delta Faucet Company
Product Service
55 E. 111th Street
Indianapolis, IN 46280
1-800-345-DELTA (3358)
customerservice@deltafaucet.com

In Canada:

Masco Canada Limited, Plumbing Group
Technical Service Centre
350 South Edgeware Road
St. Thomas, Ontario, Canada N5P 4L1
1-800-345-DELTA (3358)
customerservice@mascocanada.com

Proof of purchase (original sales receipt) from the original purchaser must be made available to Delta Faucet Company for all warranty claims unless the purchaser has registered the product with Delta Faucet Company. This warranty applies only to Delta® faucets manufactured after January 1, 1995 and installed in the United States of America, Canada and Mexico.

DELTA FAUCET COMPANY SHALL NOT BE LIABLE FOR ANY SPECIAL, INCIDENTAL OR CONSEQUENTIAL DAMAGES (INCLUDING LABOR CHARGES) FOR BREACH OF ANY EXPRESS OR IMPLIED WARRANTY ON THE FAUCET. Some states/provinces do not allow the exclusion or limitation of special, incidental or consequential damages, so these limitations and exclusions may not apply to you. This warranty gives you special legal rights. You may also have other rights which vary from state/province to state/province.

This is Delta Faucet Company's exclusive written warranty and the warranty is not transferable.

If you have any questions or concerns regarding our warranty, please view our Warranty FAQs at www.deltafaucet.com, email us at customerservice@deltafaucet.com or call us at the applicable number above.

© 2014 Masco Corporation of Indiana

Garantía Limitada de las Llaves de Agua (grifos) Delta®

Piezas y acabado

Todas las piezas (excepto las piezas electrónicas y las pilas) y los acabados de esta llave de agua Delta® están garantizados al consumidor comprador original de estar libres de defectos en material y fabricación durante el tiempo que el comprador original posea la vivienda en la que la llave de agua fue originalmente instalada o, para los consumidores comerciales, durante 5 años a partir de la fecha de compra.

Componentes electrónicos y pilas (si aplicable)

Todas las piezas (salvo las pilas), si hay, de esta llave de agua Delta® están garantizadas al consumidor comprador original de estar libres de defectos en materiales y fabricación durante 5 años a partir de la fecha de compra o, para los usuarios comerciales, por un año a partir de la fecha de compra. No se garantizan las pilas.

Delta Faucet Company reemplazará, SIN CARGO, durante el período de garantía aplicable, cualquier pieza o acabado que pruebe tener defectos de material y/o fabricación bajo la instalación, uso y servicio normal. Si la reparación o su reemplazo no es práctico, Delta Faucet Company tiene la opción de reembolsarle su dinero por la cantidad del precio de compra a cambio de la devolución del producto. **Estos son sus únicos recursos.**

Delta Faucet Company recomienda que use los servicios de un plomero profesional para todas las instalaciones y reparaciones. También le recomendamos que utilice sólo las piezas de repuesto originales de Delta®.

Delta Faucet Company no será responsable por cualquier daño a la llave de agua que resulte del mal uso, abuso, negligencia o mala instalación o mantenimiento o reparación incorrecta, incluyendo el no seguir los cuidados aplicables y las instrucciones de limpieza.

Las piezas de repuesto se pueden obtener llamando al número correspondiente más abajo, o escribiendo a:

En los Estados Unidos y México:

Delta Faucet Company
Product Service
55 E. 111th Street
Indianapolis, IN 46280
1 800 345 DELTA (3358)
customerservice@deltafaucet.com

En Canadá:

Masco Canada Limited, Plumbing Group
Technical Service Centre
350 South Edgeware Road
St. Thomas, Ontario, Canada N5P 4L1
1 800 345 DELTA (3358)
customerservice@mascocanada.com

La prueba de compra (recibo original) del comprador original debe ser disponible a Delta Faucet Company para todos los reclamos a menos que el comprador haya registrado el producto con Delta Faucet Company. Esta garantía le aplica sólo a las llaves de agua de Delta® fabricadas después del 1 de enero 1995 e instaladas en los Estados Unidos de América, Canadá y México.

DELTA FAUCET COMPANY NO SE HACE RESPONSABLE POR CUALQUIER DAÑO ESPECIAL, INCIDENTAL O CONSECUENTE (INCLUYENDO LOS GASTOS DE MANO DE OBRA) POR EL INCUMPLIMIENTO DE CUALQUIER GARANTÍA EXPRESA O IMPLÍCITA DE LA LLAVE DE AGUA. Algunos estados/provincias no permiten la exclusión o limitación de daños especiales, incidentales o consecuentes, por lo que estas limitaciones y exclusiones pueden no aplicarle a usted. Esta garantía le otorga derechos legales. Usted también puede tener otros derechos que varían de estado/provincia a estado/provincia.

Esta es la garantía exclusiva por escrito de Delta Faucet Company y la garantía no es transferible.

Si usted tiene alguna pregunta o inquietud acerca de nuestra garantía, por favor, vea nuestra sección de preguntas frecuentes FAQ sobre la garantía en www.deltafaucet.com, también puede enviarnos un correo electrónico a customerservice@deltafaucet.com o llámenos al número que le corresponda anteriormente incluido.

© 2014 Masco Corporación de Indiana

Garantie limitée des robinets Delta®

Pièces et finis

Toutes les pièces (à l'exception des composants électroniques et des piles) et tous les finis de ce robinet Delta® sont protégés contre les défauts de matériel et les vices de fabrication par une garantie qui est consentie au premier acheteur et qui demeure valide tant que celui-ci demeure propriétaire de la maison dans laquelle le robinet a été installé. Dans le cas d'une utilisation commerciale, la garantie est de 5 ans à compter de la date d'achat.

Composants électroniques et piles (le cas échéant)

Si ce robinet Delta® comporte des composants électroniques, ces composants (à l'exception des piles) sont protégés contre les défauts de matériel et les vices de fabrication par une garantie consentie au premier acheteur qui est d'une durée de 5 ans à compter de la date d'achat. Dans le cas d'une utilisation commerciale, la garantie est d'un an à compter de la date d'achat. Aucune garantie ne couvre les piles.

Delta Faucet Company remplacera, GRATUITEMENT, pendant la période de garantie applicable, toute pièce ou tout fini qui présentera une défectuosité du matériau et/ou un vice de fabrication pour autant que le robinet ait été installé, utilisé et entretenu normalement. S'il est impossible de réparer ou de remplacer le robinet, Delta Faucet Company pourra décider de rembourser le prix d'achat du produit pour autant que celui-ci lui soit retourné. **Il s'agit de vos seuls recours.**

Delta Faucet Company recommande de confier l'installation et la réparation à un plombier professionnel. Nous vous recommandons également d'utiliser uniquement des pièces de rechange authentiques Delta®.

Delta Faucet Company se dégage de toute responsabilité à l'égard des dommages causés au robinet en raison d'un mauvais usage, d'un usage abusif, de la négligence ou de l'utilisation d'une méthode d'installation, de maintenance ou de réparation incorrecte ou inadéquate, y compris les dommages résultant du non-respect des instructions de nettoyage et d'entretien applicables.

Pour obtenir des pièces de rechange, veuillez appeler au numéro applicable ci-dessous ou écrire à l'adresse applicable ci-dessous.

Aux États-Unis et au Mexique :

Delta Faucet Company
Product Service
55 E. 111th Street
Indianapolis, IN 46280
1-800-345-DELTA (3358)
customerservice@deltafaucet.com

Au Canada:

Masco Canada Limited, Plumbing Group
Technical Service Centre
350 South Edgeware Road
St. Thomas, Ontario, Canada N5P 4L1
1-800-345-DELTA (3358)
customerservice@mascocanada.com

La preuve d'achat (reçu original) du premier acheteur doit être présentée à Delta Faucet Company pour toutes les demandes en vertu de la garantie, sauf si le produit a été enregistré auprès de Delta Faucet Company. La présente garantie s'applique uniquement aux robinets Delta® fabriqués après le 1er janvier 1995 et installés aux États-Unis d'Amérique, au Canada et au Mexique.

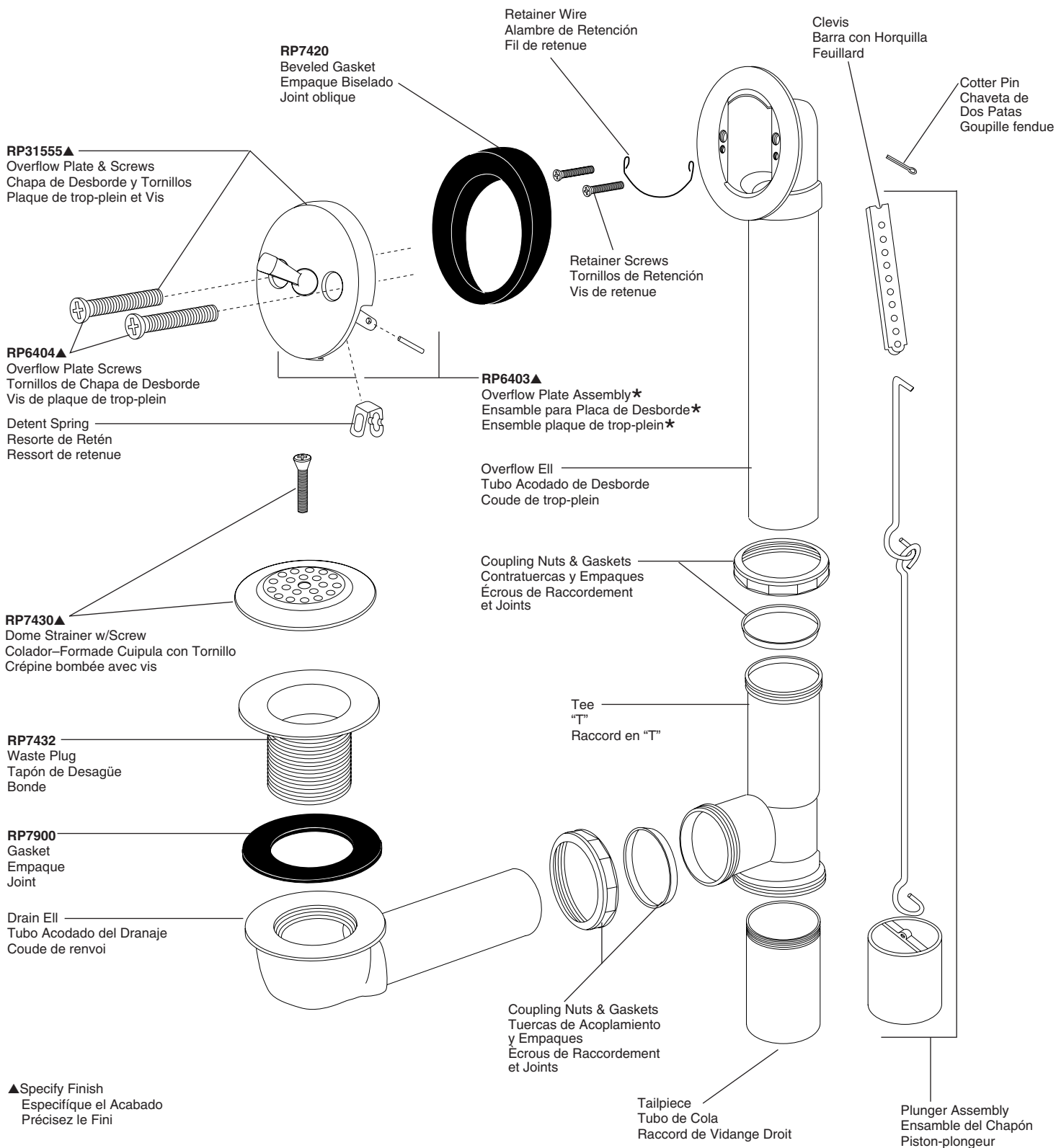
DELTA FAUCET COMPANY SE DÉGAGE DE TOUTE RESPONSABILITÉ À L'ÉGARD DES DOMMAGES PARTICULIERS, CONSÉCUTIFS OU INDIRECTS (Y COMPRIS LES FRAIS DE MAIN-D'OEUVRE) QUI POURRAIENT RÉSULTER DE LA VIOLATION D'UNE GARANTIE IMPLÍCITE OU EXPLÍCITE QUELCONQUE SUR LE ROBINET. Dans les États ou les provinces où il est interdit de limiter ou d'exclure la responsabilité à l'égard des dommages particuliers, consécutifs ou indirects, les limites et les exclusions susmentionnées ne s'appliquent pas. La présente garantie vous donne des droits précis qui peuvent varier selon l'État ou la province où vous résidez.

La présente garantie écrite est la garantie exclusive offerte par Delta Faucet Company et elle n'est pas transférable.

Si vous avez des questions ou des préoccupations en ce qui concerne notre garantie, veuillez consulter la page Warranty FAQs à www.deltafaucet.com, faire parvenir un courriel à customerservice@deltafaucet.com ou nous appeler au numéro applicable.

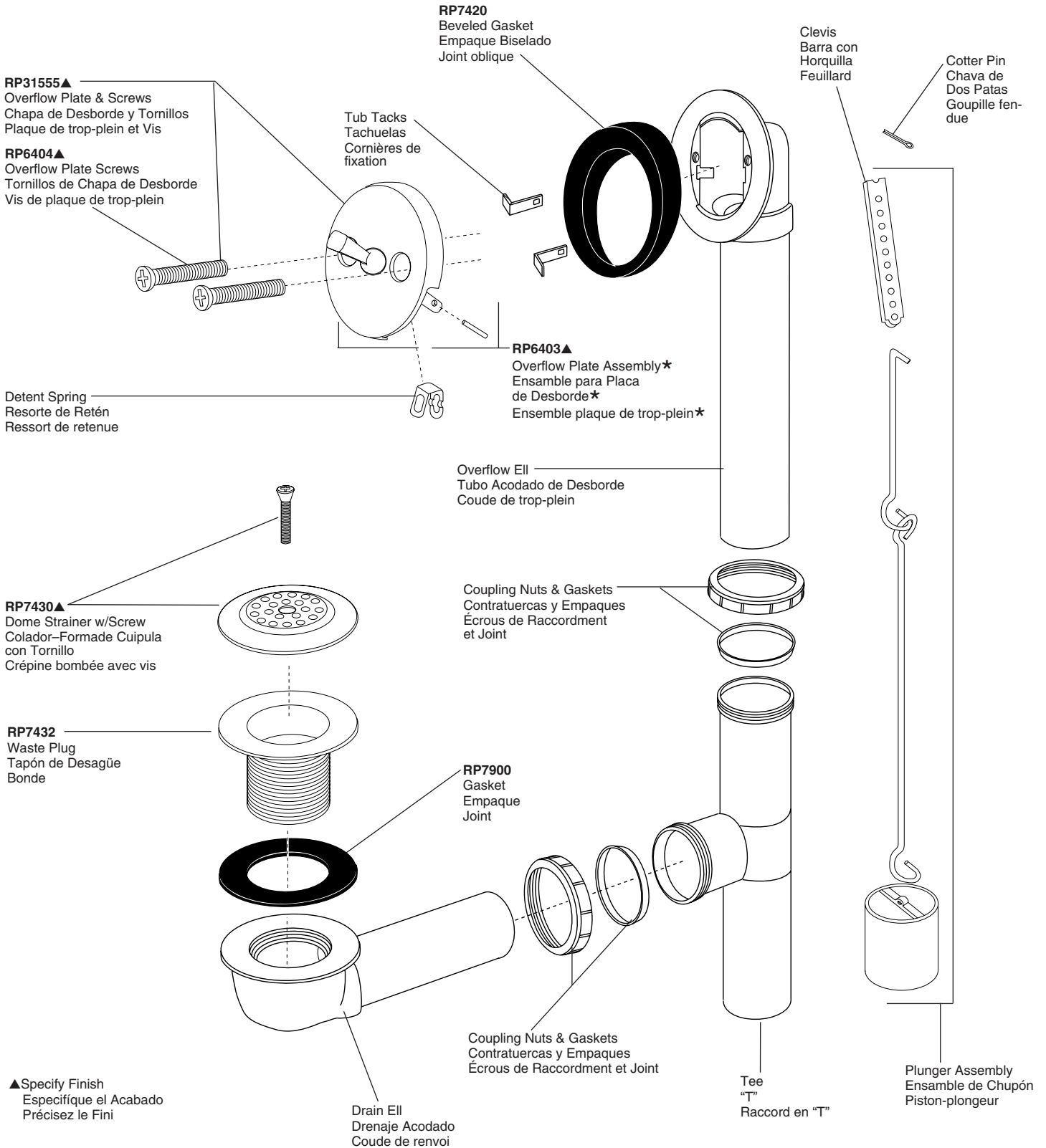
© 2014 Division de Masco Indiana

RP291, RP691
TRIP LEVER-BRASS
PALANQUITA DE DESENGANCHE-BRONCE
LEVIER-LAITON



- *Includes Overflow Plate, Lever & Cotter Pin
- *Incluye chapa de rebose, palanquita y clavija de dos patas
- *Compris plaque de trop-plein, levier et goupille fendue

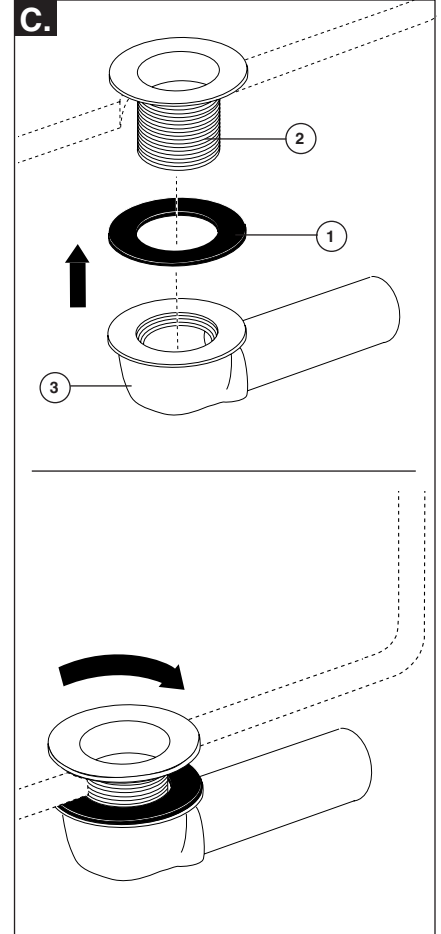
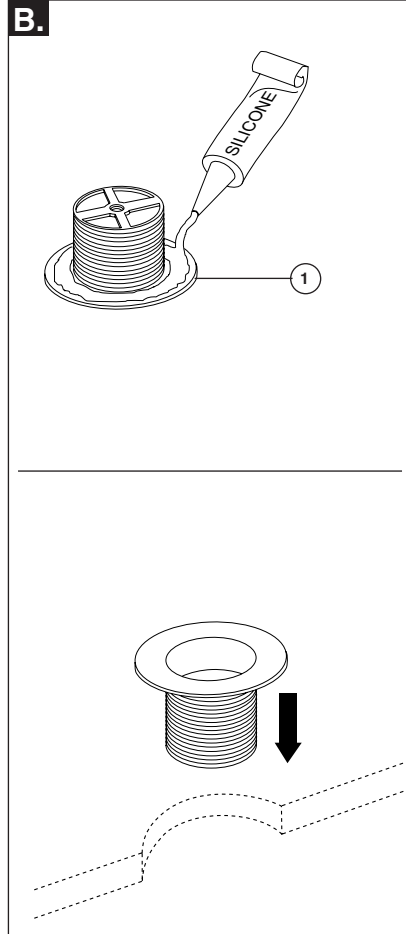
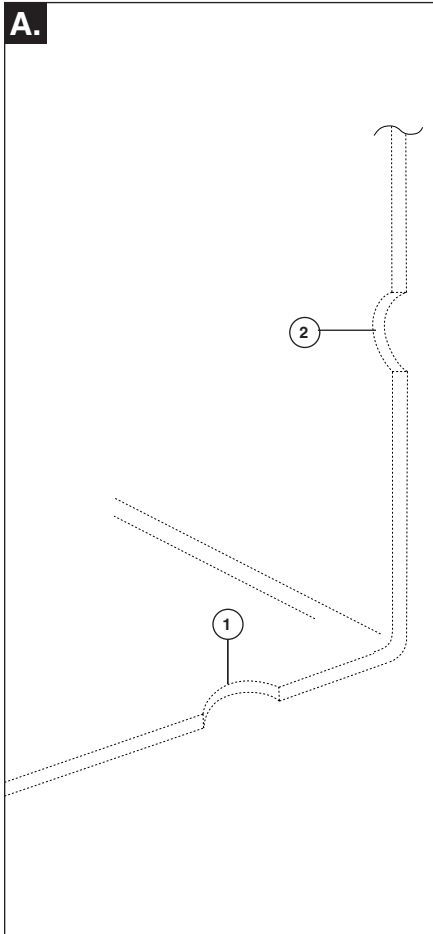
RP391
TRIP WASTE-POLYPROPYLENE
PALANQUITA DE DESENGANCHE-POLIPROPILENO
LEVIER-POLYPROPYLÈNE



▲Specify Finish
 Especificque el Acabado
 Précisez le Fini

- *Includes Overflow Plate, Lever & Cotter Pin
- *Incluye chapa de rebose, palanquita y clavija de dos patas
- *Compris plaque de trop-plein, levier et goupille fendue

1



A. Remove old bath waste. Clean drain (1) and overflow hole (2) of any accumulated buildup.

B. Apply silicone to underside of waste plug (1) and insert into drain hole.

C. From underneath tub, slip black gasket (1) onto waste plug (2). Screw the waste plug into drain ell (3). Wipe off excess silicone.

A. Retire el desagüe viejo de la bañera. Limpie cualquier acumulación de residuos del desagüe (1) y del orificio del rebosadero (2).

B. Aplique silicón a la parte debajo del tapón de desagüe (1) e inserte en el orificio del desagüe/drenaje.

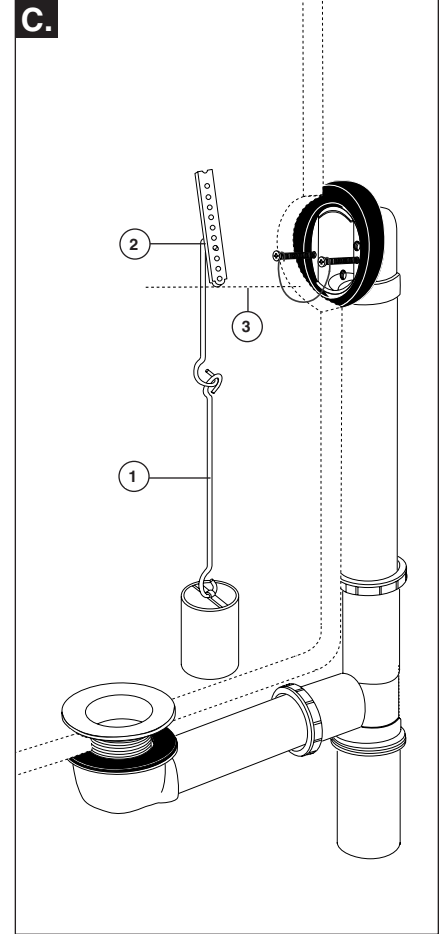
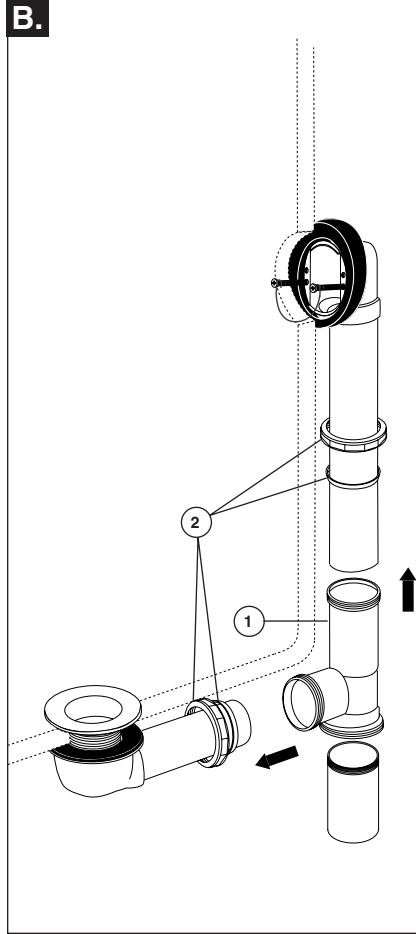
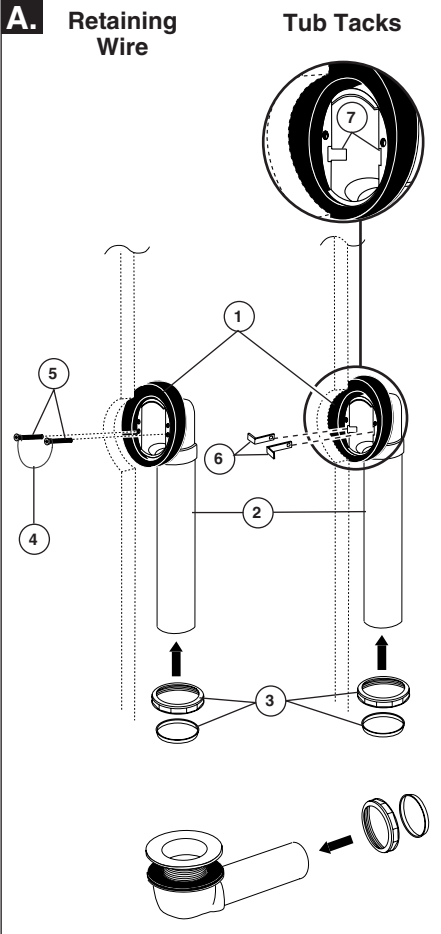
C. Desde la parte debajo de la bañera, deslice el empaque negro (1) en el tapón del desagüe(2). Atornille el tapón del desagüe en el codo del desagüe (3). Limpie el exceso de silicona.

A. Enlevez le vieux renvoi de baignoire. Enlevez la saleté accumulée dans le tuyau de vidange (1) et l'orifice du trop-plein (2).

B. Appliquez du composé d'étanchéité à la silicone sous la bonde (1) et introduisez la bonde dans le tuyau de vidange.

C. Par-dessous la baignoire, glissez le joint noir (1) sur la bonde (2). Vissez la bonde dans le coude de vidange (3). Enlevez le composé d'étanchéité à la silicone en trop à l'aide d'un chiffon.

2



A. Assemble beveled gasket (1) to overflow ell (2), and adjust to fit angle of tub. Slide coupling nuts & gaskets (3) onto ells.

If your model uses a retaining wire: Attach overflow ell to tub using retainer wire (4) and retainer screws (5).

If your model uses tub tacks: Attach overflow ell to tub by inserting tub tacks (6) into slots (7) on both sides of the overflow ell.

B. Attach tee (1) to drain and overflow ell. **Do not** tighten coupling nuts (2).

C. Assemble plunger assembly (1) as shown. To install plunger linkage to the approximate length, place plunger on bottom of tub. Adjust the length by inserting hook through appropriate hole in clevis (2) until the bottom of the clevis is even to the bottom of the tub overflow hole (3).

A. Instale el empaque biselado (1) al codo del rebosadero (2), y ajuste para adaptarse al ángulo de la bañera. Deslice las tuercas de unión y empaques (3) en los codos.

Si el modelo utiliza un cable de retención: Fije el codo del rebosadero para la bañera con alambre retenedor (4) y los tornillos de retención (5).

Si su modelo utiliza bañera tachuelas: Adjuntar codo del rebosadero para bañera mediante la inserción de tachuelas bañera (6) en las ranuras (7) de ambos lados del codo del rebosadero.

B. Conecte la T (1) en los codos del drenaje y desbordamiento. No apriete las tuercas de acoplamiento (2).

C. Ensamble la palanca de descarga-émbolo insertado (1) como se muestra. Para instalar la cadena del émbolo a un largo aproximado, coloque el émbolo en la parte inferior de la bañera. Ajuste el largo insertando el gancho a través del orificio correspondiente de la horquilla (2) hasta que la parte inferior de la horquilla quede a nivel de la parte inferior del orificio del rebosadero de la bañera (3).

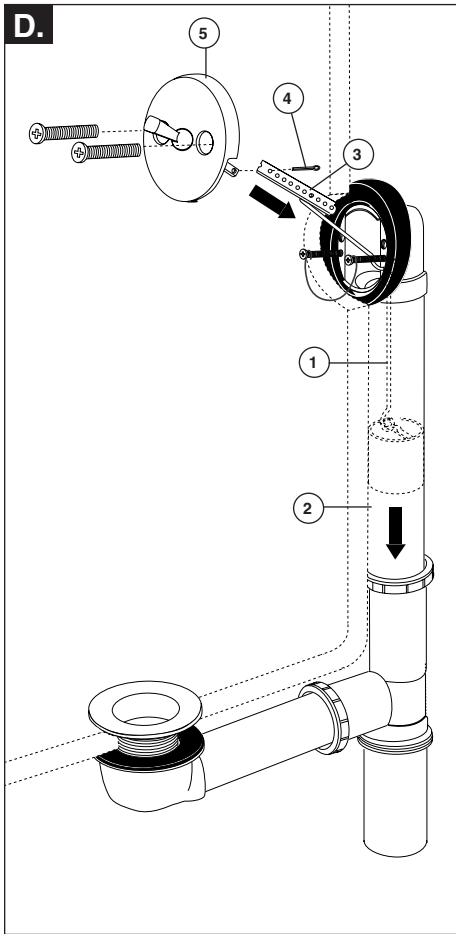
A. Montez le joint en biseau (1) sur le coude de trop-plein (2) et ajustez-le en fonction de l'angle de la baignoire. Glissez les écrous de raccordement et les joints (3) sur les coudes.

Si votre modèle utilise un fil de retenue: Fixez le coude de trop-plein à la baignoire à l'aide du fil métallique de retenue (4) et des vis de retenue (5).

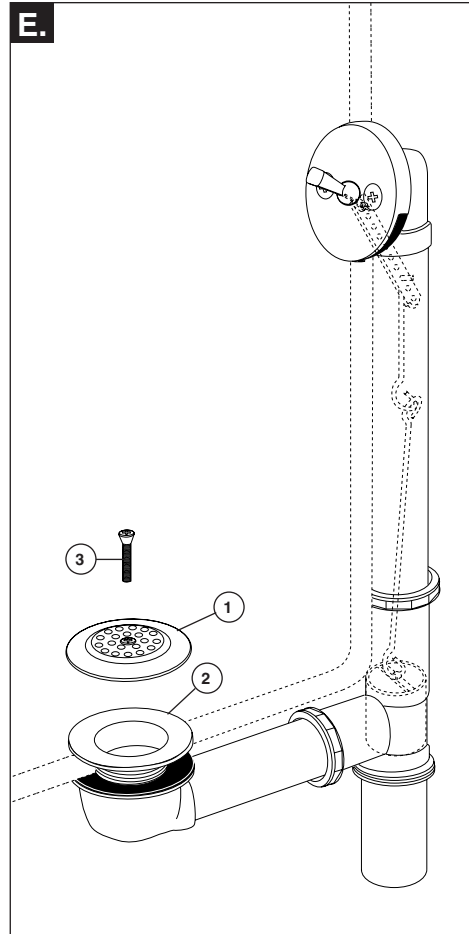
Si votre modèle utilise les tenons de la baignoire: Fixer le coude de trop-plein à la baignoire en introduisant les tenons de la baignoire (6) dans les rainures (7) des deux côtés du coude de trop-plein.

B. Fixez le raccord en T (1) aux coudes de vidange et de trop-plein. Ne serrez pas les écrous de raccordement (2).

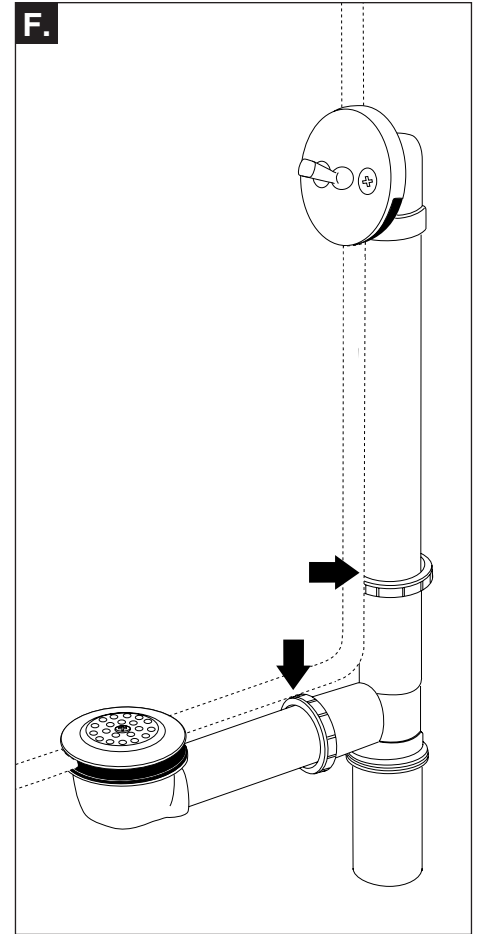
C. Assemblez l'obturateur (1) comme le montre la figure. Pour installer la tringlerie de l'obturateur, placez l'obturateur au fond de la baignoire. Réglez ensuite la longueur de la tringlerie en introduisant le crochet dans un trou de la manille (2). Répétez l'opération jusqu'à ce que la partie inférieure de la manille se trouve à égalité de la partie inférieure de l'orifice de trop-plein de la baignoire (3).



D. Insert plunger assembly (1) into overflow ell (2). Attach clevis (3) to overflow plate with cotter pin (4). Attach overflow plate (5) to ell with screws.



E. Install dome strainer (1) to waste plug (2) with screw (3). Turn water supplies on. Run water into tub and drain. Test plunger assembly to ensure proper shut-off and drainage. Adjust length of plunger assembly if necessary.



F. Check for leaks at arrows. Tighten coupling nuts if necessary. Your installation is complete.

D. Ensamble la palanca de descarga-émbolo insertado (1) al codo del rebosadero (2). Coloque la horquilla (3) en la placa del rebosadero con el pasador (4). Fije la placa de rebosadero (5) al codo con tornillos.

E. Instale la palanca-colador abovedado (1) al tapón del drenaje (2) con el tornillo (3). Abra el suministro de agua. Deje correr el agua en la bañera y deje drenar. Pruebe el ensamble del émbolo para asegurar el cierre y el drenaje adecuado. Ajuste el largo del ensamble del émbolo si es necesario.

F. Verifique si hay fugas en los sitios marcados con las flechas. Apriete las tuercas de acoplamiento si es necesario. Su instalación se ha completado.

D. Introduisez l'obturateur (1) dans le coude de trop-plein (2). Fixez la manille (3) à la plaque de trop-plein avec la gouille fendue (4). Fixez la plaque de trop-plein (5) au coude avec les vis.

E. Fixez la crépine bombée (1) à la bonde (2) à l'aide de la vis (3). Ouvrez les robinets. Laissez couler l'eau dans la baignoire. Assurez-vous que l'obturateur retient et évacue l'eau correctement. Réglez la position de l'obturateur au besoin.

F. Vérifiez les endroits indiqués par des flèches pour voir s'il y a des fuites. Serrez les écrous de raccordement au besoin. Votre installation est terminée.

