



see what Delta can do™

113553



X00113553

TOUCH20® PULL DOWN KITCHEN WITH VOICE ACTIVATION

LLAVE DE AGUA/GRIFO EXTRAÍBLE TOUCH20® PARA COCINAS Y CON ACTIVACIÓN DE VOZ

ROBINET TOUCH20® AVEC BEC RÉTRACTABLE POUR ÉVIER DE CUISINE AVEC ACTIVATION VOCALE

MODEL/MODELO/MODÈLE \_\_\_\_\_

Register Online  
Regístrate en línea  
S'enregistrer en ligne  
www.deltafaucet.com/registerme

To order replacement parts and access additional technical documents and product info, visit [www.deltafaucet.com](http://www.deltafaucet.com)  
Para ordenar piezas de repuesto y acceder a documentos técnicos adicionales e información del producto, visite [www.deltafaucet.com](http://www.deltafaucet.com)  
Pour commander des pièces de rechange ainsi que pour avoir accès à d'autres documents techniques et renseignements sur le produit, allez à [www.deltafaucet.com](http://www.deltafaucet.com)

1-800-345-DELTA (3358)  
[www.deltafaucet.com/service-parts](http://www.deltafaucet.com/service-parts)

Read all instructions prior to installation.

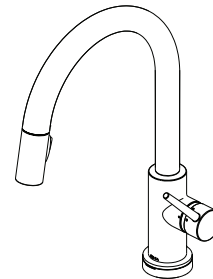
**CAUTION**  
Failure to read these instructions prior to installation may result in personal injury, property damage, or product failure. Manufacturer assumes no responsibility for product failure due to improper installation.

Lea todas las instrucciones antes de hacer la instalación.

**ADVERTENCIA**  
El no leer estas instrucciones de instalación puede resultar en lesiones personales, daños a la propiedad, o falla en el funcionamiento del producto. El fabricante no asume ninguna responsabilidad por la falla del producto debido a una instalación incorrecta.

Veuillez lire toutes les instructions avant l'installation.

**AVERTISSEMENT**  
L'omission de lire les présentes instructions avant l'installation peut entraîner des blessures, des dommages matériels ou le bris du produit. Le fabricant se dégage de toute responsabilité à l'égard d'un bris du produit causé par une mauvaise installation.



9159TV-DST▲

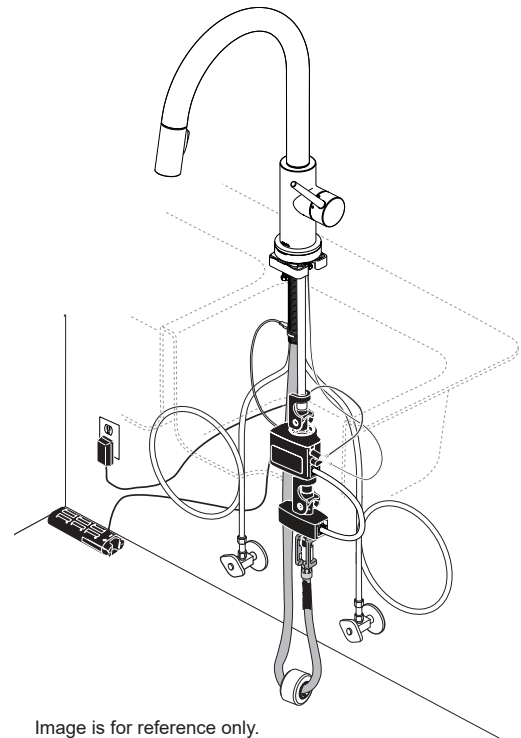
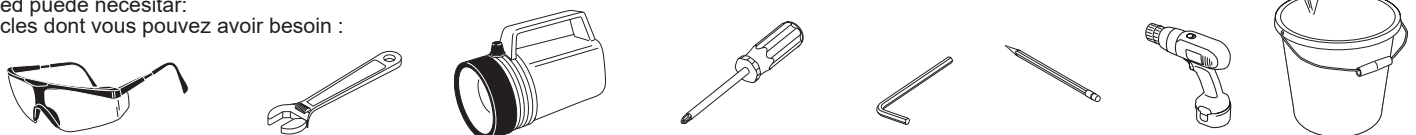


Image is for reference only.  
La imagen es sólo para referencia.  
L'image est fournie à titre indicatif seulement.

Required/Necesario/Obligatores:



You may need:  
Usted puede necesitar:  
Articles dont vous pouvez avoir besoin :



**Cleaning and Care**

Care should be given to the cleaning of this product. Although its finish is extremely durable, it can be damaged by harsh abrasives or polish. To clean, simply wipe gently with a damp cloth and blot dry with a soft towel.

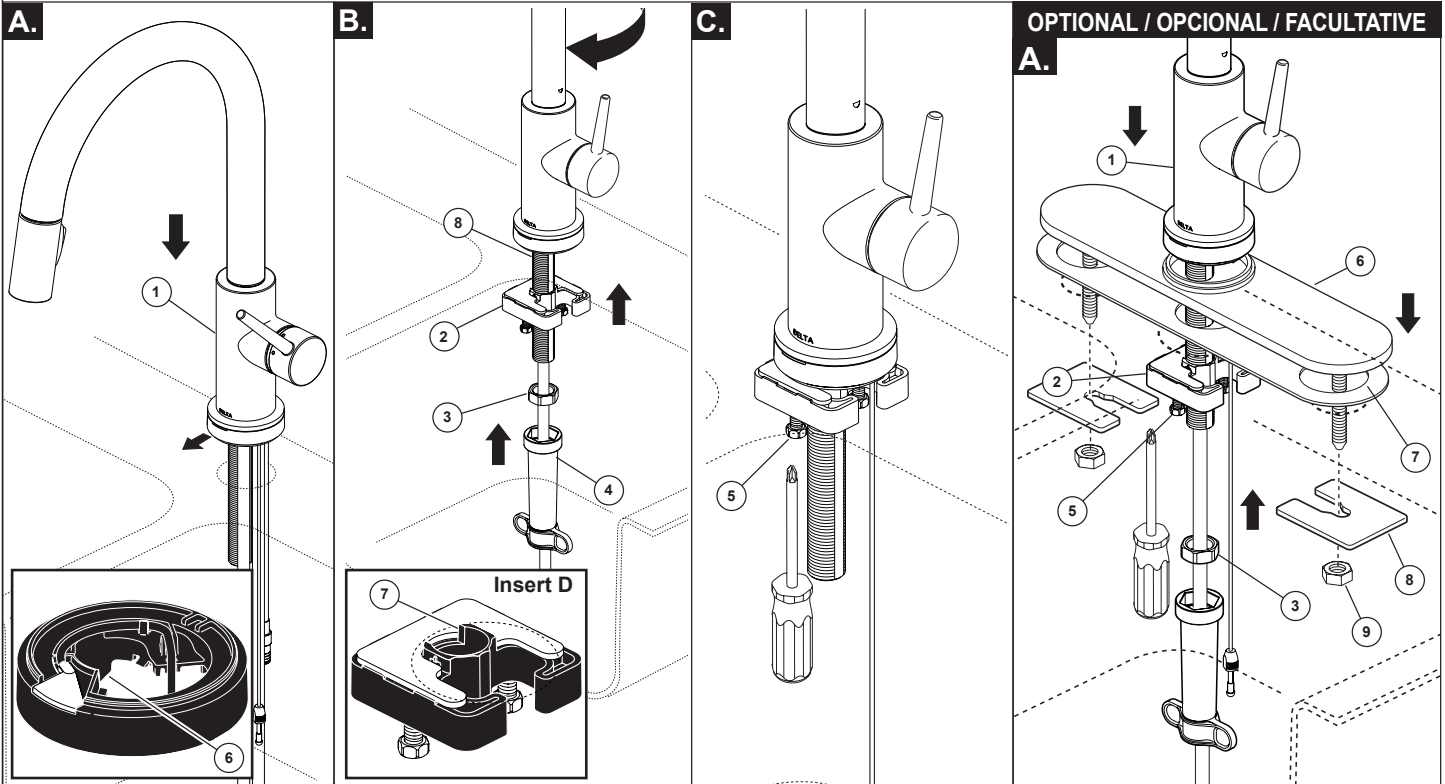
**Limpieza y Cuidado de su Llave**

Tenga cuidado al limpiar este producto. Aunque su acabado es sumamente durable, puede ser afectado por agentes de limpieza o para pulir abrasivos. Para limpiar su llave, simplemente frótela con un trapo húmedo y luego séquela con una toalla suave.

**Instructions de nettoyage**

Il faut le nettoyer avec soin. Même si son fini est extrêmement durable, il peut être abîmé par des produits fortement abrasifs ou des produits de polissage. Il faut simplement le frotter doucement avec un chiffon humide et le sécher à l'aide d'un chiffon doux.

# 1



## Mount Faucet to Deck

- A.** Insert faucet tubes and shank through mounting hole in sink; and, place faucet (1) over mounting hole. Ensure that the light at the base is facing forward.  
Ensure tab on base (6) is in sink hole.
- B.** Secure faucet to sink with mounting bracket (2) and nut (3), ensure parts are oriented as shown in **Insert D**. Mount underneath sink, hand tighten. Tighten securely using wrench (4). Ensure

isolation feature (7) on bracket is in sink hole. Shank (8) must not touch edge of sink to ensure proper touch operation.

- C.** Adjust position of faucet above sink then tighten locking screws (5) using a Phillips screwdriver.  
**HINT:** Turn the spout tube opposite the handle to balance the assembly when mounting.

## Optional Escutcheon Installation

For optional installations using the 10 1/2" escutcheon, (specify finish) not supplied. Place the 10 1/2" escutcheon (6) and gasket (7) under faucet (1), hand tighten using escutcheon washers (8) and nuts (9). Mount as shown above using the mounting bracket (2). Tighten mounting nut (3) securely by hand, and then tighten with wrench provided. Then, using a Phillips screwdriver, tighten locking screws (5).

## Instale la Llave de Agua en el Borde

- A.** Inserte los tubos del grifo y la espiga a través del orificio de montaje en el fregadero; y coloque el grifo (1) sobre el orificio de montaje. Asegúrese de que la luz en la base esté hacia adelante. Asegúrese de que la lengüeta en la base (6) esté en el orificio del fregadero.
- B.** Fije la llave de agua/grifo al fregadero con el soporte de montaje y la tuerca, asegúrese de que las piezas estén orientadas como se muestra en el **Inserto D**. Instale debajo del fregadero, apriete a mano. Apriete firmemente con una llave de

tuercas. Asegúrese que la pieza de aislamiento (7) ubicada en el soporte está en el orificio del fregadero. La espiga (8) no debe tener contacto con el borde del fregadero para asegurar una operación táctil apropiada.

- C.** Ajuste la posición de la llave de agua/grifo sobre el fregadero y apriete los tornillos de fijación (5) con un destornillador Phillips.  
**Sugerencia:** Gire el tubo del surtidor hacia el lado opuesto de la manija para nivelar las piezas al montarlo.

## Instalación de la chapa de cubierta opcional

Para las instalaciones opcionales utilizando la chapa de cubierta de 10 1/2", (especifique el acabado) no suministrada. Coloque la chapa de 10 1/2" (6) y la junta (7) debajo de la llave de agua/grifo (1), apriete a mano con las arandelas (8) y las tuercas (9). Monte como se muestra arriba usando el soporte de montaje (2). Apriete la tuerca (3) firmemente con la mano y luego apriete con la llave suministrada. Luego, con un destornillador Phillips, apriete los tornillos de fijación (5).

## Montez le robinet sur la plage

- A.** Introduisez les tubes et le manchon fileté dans le trou de montage de l'évier, puis appuyez le robinet (1) au-dessus du trou de montage. Assurez-vous que le voyant sur la base se trouve à l'avant.  
Assurez-vous que la patte sur la base (6) se trouve dans le trou de l'évier.
- B.** Fixez le robinet à l'évier avec le support de montage (2) et l'écrou (3) en prenant soin d'orienter les pièces comme le montre l'**insertion D**. Serrez l'écrou à la main par-dessous l'évier.

Serrez-le ensuite avec une clé (4). Assurez-vous que l'isolant (7) sur le support se trouve dans le trou de l'évier. Le manchon (8) ne doit pas entrer en contact avec le bord de l'évier pour que le robinet fonctionne correctement en mode d'afféurement.

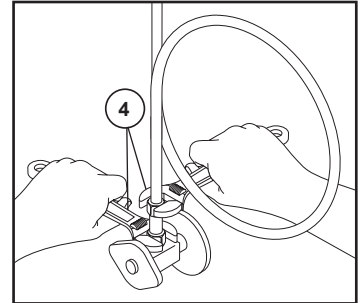
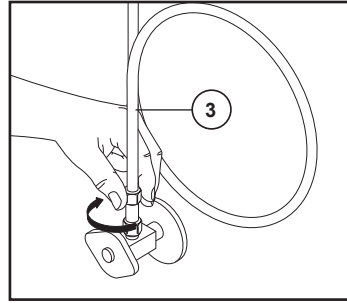
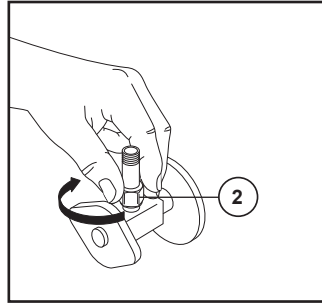
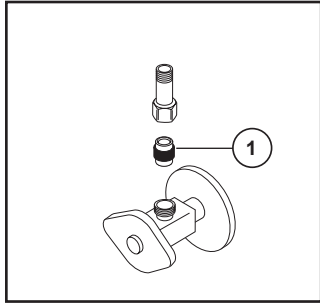
- C.** Positionnez le robinet sur l'évier, puis serrez les vis de blocage (5) avec un tournevis Phillips.  
**CONSEIL :** Tournez le tube du bec pour le placer du côté opposé à celui de la manette afin que le robinet soit équilibré pendant le montage.

## Installation de la plaque de finition facultative

Pour l'installation du robinet avec la plaque de finition facultative de 10 1/2 po (précisez le fini) non fournie. Placez la plaque de finition de 10 1/2 po (6) et le joint (7) sous le robinet (1), puis immobilisez-les à l'aide des rondelles (8) et des écrous (9) de la plaque de finition en serrant ces derniers à la main. Montez le robinet de la manière indiquée à l'aide de la fixation de montage (2). Serrez les écrous de montage (3) solidement à la main, puis serrez-les à l'aide de la clé fournie. Serrez ensuite les vis de blocage (5) à l'aide d'un tournevis Phillips.

# 2

## Check Valve and Custom Fit Connection Installations Instalación de válvulas de retención y conexión a medida Installation des clapets et raccordements sur mesure



### NOTICE

Failure to follow these instructions may result in risk of property damage caused by leaking at this connection. Do not use pipe dope or other sealants on water line connections.

**Important:** To ensure proper operation of your plumbing it is essential to install these check valve assemblies onto your supply stops. If check valve does not fit stop, order RP63263 (see below).

1. Insert ferrule (1) into supply stop.
2. Thread on check valve (2) and tighten the nut with a wrench until secured. Repeat for other supply stop.
3. Loop tubing (3) if it is too long. **Note: Recommended tubing minimum bend diameter is 8".** Tighten the nut with a wrench until secured, while using a second wrench (4) to ensure you do not over tighten the check valves. Repeat for other supply stop. Turn on water, examine for leaks.

### AVISO

El incumplimiento de estas instrucciones puede resultar en arriesgar dañar la propiedad causado por fugas en esta conexión. No utilice compuestos para tuberías ni otros selladores en las conexiones de las líneas de agua.

**Importante:** para asegurar el funcionamiento correcto de la tubería, es esencial instalar estos ensambles de válvulas de retención en los topes del suministro de agua. Si la válvula de retención no queda ajustada en el tope, ordene la pieza RP63263 (vea a continuación).

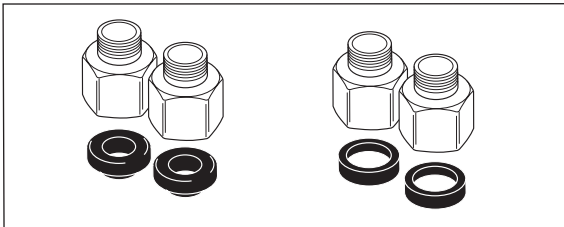
1. Inserte el casquillo (1) en el tope de suministro.
2. Enrosque la válvula de retención (2) y apriete la tuerca con una llave inglesa hasta que quede fija. Repita en el otro tope de suministro.
3. Enlace el tubo (3) si es demasiado largo. **Nota: El diámetro mínimo recomendado de la curvatura para la tubería es de 8".** Apriete la tuerca con una llave inglesa hasta que esté fija, mientras que usa una segunda llave (4) para asegurarse de no apretar demasiado las válvulas de retención. Repita con el otro tope de suministro. Abra el agua, examine para detectar fugas.

### AVIS

L'omission de respecter ces instructions pourrait entraîner des dommages matériels causés par une fuite de ce raccord. N'utilisez pas de pâte lubrifiante ni d'autres produits d'étanchéité sur les raccords de cette conduite d'eau.

**Important :** Pour garantir le bon fonctionnement de votre tuyauterie, vous devez absolument installer ces clapets de non-retour sur vos robinets d'alimentation. Si le clapet de non-retour n'est pas compatible avec le robinet d'alimentation, commandez la trousse RP63263 (se reporter ci-dessous).

1. Introduisez la virole (1) dans le robinet d'alimentation.
2. Vissez le clapet de non-retour (2) et serrez l'écrou avec une clé jusqu'à ce qu'il soit bien immobilisé. Faites la même chose pour l'autre robinet d'alimentation.
3. Cintrez le tube (3) s'il est trop long. **Note : Le diamètre de cintrage minimal recommandé est de 8 po.** Serrez l'écrou avec une clé jusqu'à ce qu'il soit bien immobilisé tout en utilisant une deuxième clé (4) pour éviter de serrer le clapet de non-retour excessivement. Faites la même chose pour l'autre robinet d'alimentation. Rétablissez l'alimentation en eau et vérifiez l'étanchéité.



Order **RP63263** adapters for 1/2"-20 UN or 1/2"-14 NPSM stops.

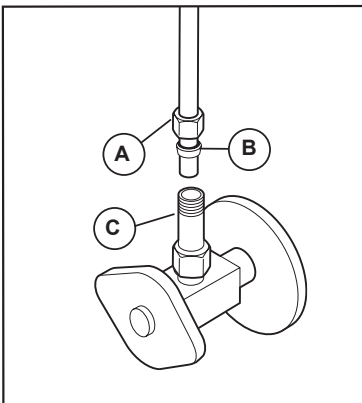
Ordene los **adaptadores RP63263** para los topes de 1/2"-20 UN ó 1/2"-14, estándar NPSM.

Commandez les **adaptateurs RP63263** pour les robinets 1/2 po - 20 à filetage UN ou 1/2 po - 14 à filetage NPSM.

### NOTICE

To avoid risk of property damage, Follow instructions for proper installation. If you determine the PEX supply tubing for this faucet is too long and must be shorter to create an acceptable installation, be sure to read the instructions and plan ahead. When cutting the supply tubing the installer accepts the responsibility to do so in a way that allows a leak-free joint to be created. Delta is not responsible for tubing that is cut too short or cut in a way that will not allow for a leak-free joint. **DO NOT** use a metal sleeve (ferrule) or gasket (supplied with faucet) in place of the plastic sleeve (ferrule) supplied, it may not create a leak-free joint. Do not use pipe dope or other sealants on water line connections.

### Custom Fit Connections

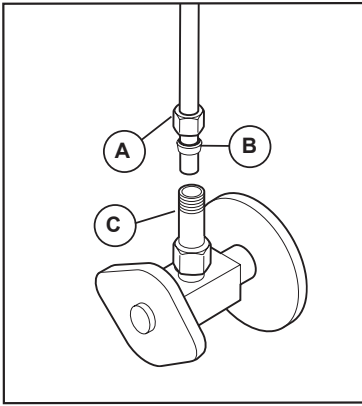


For custom fit installations, you must use plastic sleeves (ferrules) supplied with model and nuts included on supply lines. **Tube cut must be straight.** Slide nut (A) over plastic sleeve (ferrule) (B). Start nut by hand onto check valve connection (C) to prevent cross-threading. Turn nut until it feels snug. Then tighten nut at least 2 more turns with a wrench. Repeat for other supply line. Turn on water, examine for leaks.

#### Potential Problems and Remedies

- **Tubing is not cut perpendicular to the axis of the tube:** carefully make an additional cut, being careful not to cut the tube too short.
- **Tubing is cut too short:** buy a coupling union and a replacement supply line that mate together from a store. The coupling union end intended to connect to the faucet must mate to the standard 3/8" connection nuts and plastic sleeves (ferrules) supplied with the faucet.
- **The plastic sleeve (ferrule) or connection nut is lost:** purchase a replacement nut and/or plastic sleeve (ferrule) that are designed to seal with PEX tubing.

## Conexiones Especiales



### AVISO

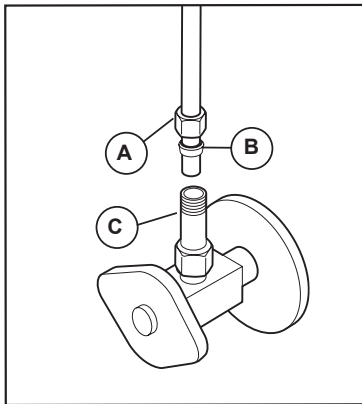
Para evitar el riesgo de daños a la propiedad, siga las instrucciones para una instalación adecuada. Si determina que el tubo de suministro de PEX para esta llave es demasiado largo y debe ser más corto para crear una instalación aceptable, asegúrese de leer las instrucciones y planifique con anticipación. Al cortar el tubo de suministro el instalador acepta la responsabilidad de hacerlo de una manera que permita crear una junta sin fugas. Delta no se hace responsable de la tubería que se corta demasiado corta o de una manera que no permita una junta libre de fugas. **NO** use un manguito de metal (casquillo) o empaque (suministrado con el grifo) en lugar del manguito plástico (casquillo) suministrado, pueda no crear una junta sin fugas. No use lubricante para tuberías ni otros selladores en las conexiones de la línea de agua.

Para instalaciones a la medida, debe usar manguitos plásticos (casquillos) suministrados con el modelo y las tuercas incluidas en las líneas de suministro. **El corte del tubo debe ser recto.** Deslice la tuerca (A) sobre el manguito plástico (casquillo) (B). Primero comience a ajustar la tuerca a mano en la conexión de la válvula de retención (C) para evitar que se entrecruce. Gire la tuerca hasta que se sienta ajustada. Then tighten nut at least 2 more turns with a wrench. Repeat for other supply line. Turn on water, examine for leaks. Luego apriete la tuerca por lo menos 2 vueltas más con una llave inglesa. Repita en la otra línea de suministro. Abra el agua, examine para detectar si hay fugas.

#### Averías potenciales y remedios

- Si el tubo no se corta perpendicular al eje del tubo: con cuidado haga un corte adicional, teniendo cuidado de no cortar el tubo demasiado corto.
- Si la tubería se corta demasiado corta: compre en una tienda una unión de acoplamiento y una línea de suministro de repuesto que se acoplen. El extremo de la unión del acoplamiento destinado a conectarse a la llave de agua/grifo debe acoplarse con las tuercas de conexión de 3/8" estándar y los manguitos plásticos (casquillos) suministrados con la llave de agua.
- Si el manguito plástico (casquillo) o la tuerca de conexión se pierde: compre una tuerca de repuesto y/o manguito plástico (casquillo) que estén diseñados para sellar con tubería PEX.

## Branchements Spéciaux



### AVIS

Pour éviter les risques de dommages matériels, respectez les instructions d'installation. Si vous constatez que le tube d'alimentation en PEX pour ce robinet est trop long et vous devez le sectionner pour effectuer une installation acceptable, prenez soin de lire les instructions et de prévoir le coup. L'installateur qui sectionne le tube d'alimentation a la responsabilité de le faire d'une manière qui permettra la réalisation d'un joint étanche. Delta se dégage de toute responsabilité dans l'éventualité où le tube sectionné serait trop court ou ne permettrait pas la réalisation d'un joint étanche. **N'UTILISEZ PAS** le manchon métallique (virole) ou le joint plat (fourni avec le robinet) à la place du manchon de plastique (virole) fourni. Le raccord pourra fuir. N'utilisez pas de pâte lubrifiante ni d'autres produits d'étanchéité sur les raccords de la tuyauterie.

Pour les installations sur mesure, vous devez utiliser les manchons en plastique (viroles) fournis avec le modèle et les écrous qui se trouvent sur les tubes d'alimentation. **Le tube doit être sectionné perpendiculairement à son axe.** Glissez l'écrou (A) sur le manchon en plastique (virole) (B). Amorçez l'écrou à la main sur le raccord du clapet de non-retour (C) pour ne pas risquer d'abîmer les filets. Tournez l'écrou jusqu'à ce qu'il soit bien appuyé. Faites ensuite au moins 2 tours supplémentaires à l'aide d'une clé. Faites la même chose pour l'autre tube d'alimentation. Rétablissez l'alimentation en eau et vérifiez l'étanchéité.

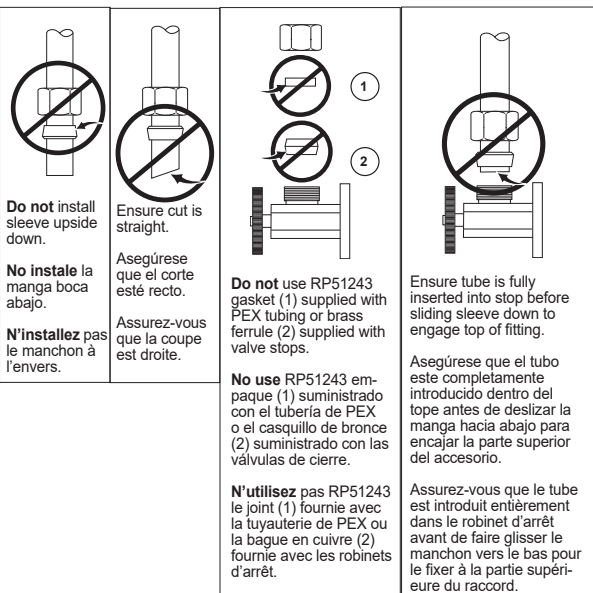
#### Problèmes et solutions possibles

- Le tube n'est pas coupé perpendiculairement à l'axe du tube : sectionnez le tube de nouveau minutieusement en vous assurant qu'il ne sera pas trop court.
- Le tube a été sectionné et il est trop court : achetez un raccord-union et un tube d'alimentation de rechange. L'extrémité du raccord-union doit être compatible avec les écrous de raccordement de 3/8 po et les manchons en plastique (viroles) fournis avec le robinet.
- Le manchon en plastique (virole) ou l'écrou de raccordement a été perdu : achetez un écrou et/ou un manchon en plastique (virole) conçus pour assurer l'étanchéité avec un tube en PEX.

### NOTICE

**Failure to use plastic sleeve (ferrule) in the correct orientation will result in disconnection and possible water damage.**

1. Determine desired length of supply tube (1). Leave 1" or 2" of extra length to allow for easier installation and cut tube. Ensure cut is straight and burr free.
2. Slide nut (2) and plastic sleeve (ferrule) (3) onto cut supply tube. Ensure plastic sleeve (ferrule) is oriented as shown.
3. Insert supply tube into supply valve connection (4). Supply tube should touch bottom of hole inside supply valve.
4. Slide plastic sleeve (ferrule) down supply tube until it contacts the supply valve connection.
5. Slide nut over plastic sleeve (ferrule). Start nut by hand to prevent cross-threading. Turn nut until it feels snug. Then tighten nut at least 2 more turns with a wrench. Repeat for other supply line. Turn on water, examine for leaks.



### AVISO

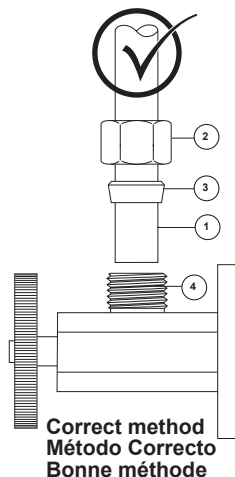
**Si no utiliza el manguito plástico (casquillo) en la orientación correcta resultará en la desconexión y el posible daño por agua.**

1. Determine el largo deseado del tubo de suministro (1). Agregue 1" ó 2" de más para permitir una instalación más fácil y corte el tubo. Asegúrese que el corte es recto y sin rebabas.
2. Deslice la tuerca (2) y el manguito plástico (casquillo) (3) en el tubo cortado de suministro. Asegúrese el manguito plástico (casquillo) está orientado, como se muestra.
3. Introduzca el tubo de suministro en la conexión de la válvula de suministro (4). El tubo de alimentación debe tocar el fondo del agujero dentro de la válvula de suministro.
4. Deslice el manguito plástico (casquillo) por el tubo de suministro hasta que tenga contacto con la conexión de la válvula de suministro. AVISO: Si no utiliza el manguito plástico (casquillo) en la orientación correcta resultará en la desconexión y el posible daño por agua.
5. Deslice la tuerca sobre el manguito plástico (casquillo). Coloque la tuerca a mano para evitar que se entrecrucen. Gire la tuerca hasta que se sienta ajustada. Luego apriete la tuerca por lo menos 2 vueltas más con una llave de tuercas. Repita con la otra línea de suministro. Abra el agua, examine para detectar fugas.

### AVIS

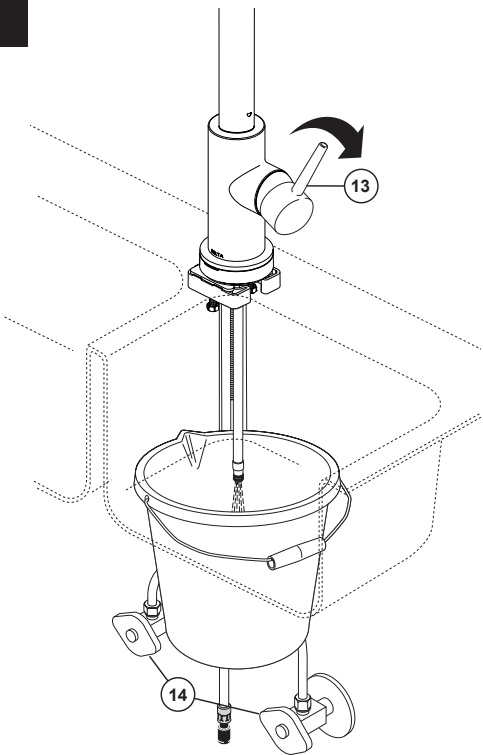
**Si le manchon en plastique (bague) n'est pas installé correctement, le raccord peut se défaire et occasionner un dégât d'eau.**

1. Coupez le tube d'alimentation (1) à la longueur désirée. Laissez 1 à 2 pouces de jeu pour faciliter l'installation. Faites une coupe d'équerre et enlevez les bavures.
2. Glissez l'écrou (2) et le manchon en plastique (bague) (3) sur le tube d'alimentation coupé. Assurez-vous que le manchon en plastique est orienté comme le montre la figure.
3. Introduisez le tube d'alimentation dans le raccord du robinet d'alimentation (4). Le tube doit toucher le fond du trou à l'intérieur du raccord du robinet d'alimentation.
4. Faites glisser le manchon en plastique (bague) dans le tube jusqu'à ce qu'il entre en contact avec le raccord du robinet d'alimentation.
5. Glissez l'écrou sur le manchon en plastique (virole). Amorcer l'écrou à la main pour ne pas risquer de foirer les filets. Tournez l'écrou jusqu'à ce qu'il soit appuyé. Faites ensuite au moins deux tours supplémentaires avec une clé. Branchez l'autre tube d'alimentation de la même manière. Rétablissez l'alimentation en eau et vérifiez l'étanchéité.



**Correct method  
Método Correcto  
Bonne méthode**



**3****Flush Supply Lines**

Because your sprayer has been factory assembled to the hose, we do not recommend removing to flush the lines. Instead, if possible, we recommend placing a bucket below the outlet fitting and one of two options.

1. With the valve in mix open position (13), slowly open and close the supply stops (14).
2. With the supply stops open (14), slowly open and close the handle in the mix position (13).

This will prevent debris from being lodged in the hose and sprayer.

**Deje correr el agua por las tuberías de suministro**

Debido a que el rociador se ha ensamblado a la manguera en la fábrica, no recomendamos quitarlo para limpiar las tuberías/líneas. En cambio, si es posible, recomendamos colocar una cubeta debajo de la conexión de salida y una de las dos siguientes opciones.

1. Con la válvula en posición mixta (13), lentamente abra y cierre las llaves de paso (14).
2. Con las llaves de paso abiertas (14), lentamente abra y cierre la manija en la posición mixta (13).

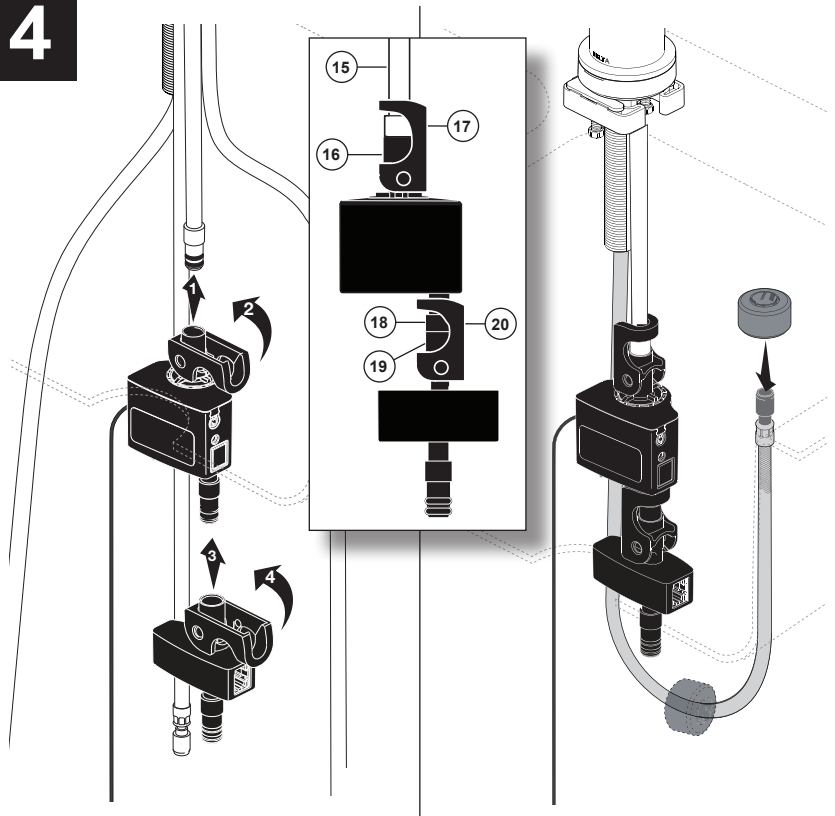
Esto evitará que residuos permanezcan en la manguera y en el rociador.

**Rincez les tuyaux d'alimentation**

Étant donné que le pulvérisateur a été fixé au tuyau souple en usine, nous vous déconseillons de l'enlever pour rincer les tuyaux d'alimentation. Nous vous recommandons plutôt de placer, dans la mesure du possible, un seau sous le raccord de sortie et d'employer l'une des deux solutions suivantes :

1. Alors que la soupape est en position de mélange (13), ouvrez les robinets d'arrêt lentement (14), puis refermez-les.
2. Alors que les robinets d'arrêt sont ouverts (14), amenez la manette doucement en position de mélange (13), puis ramenez-la en position de fermeture.

Cette opération sert à évacuer les corps étrangers qui pourraient se trouver dans le tuyau souple et le pulvérisateur.

**4****Solenoid & Voice Module Installation**

Slide tube (15) into the top solenoid fitting (16). Rotate clip (17) over tube and fitting to secure connection. Slide module fitting (19) onto the bottom solenoid fitting (18). Rotate clip (20) over fittings to secure connection. Pull down moderately to ensure the connection has been made.

Slide hose weight over end of hose.

**Instalación del solenoide y del módulo de voz**

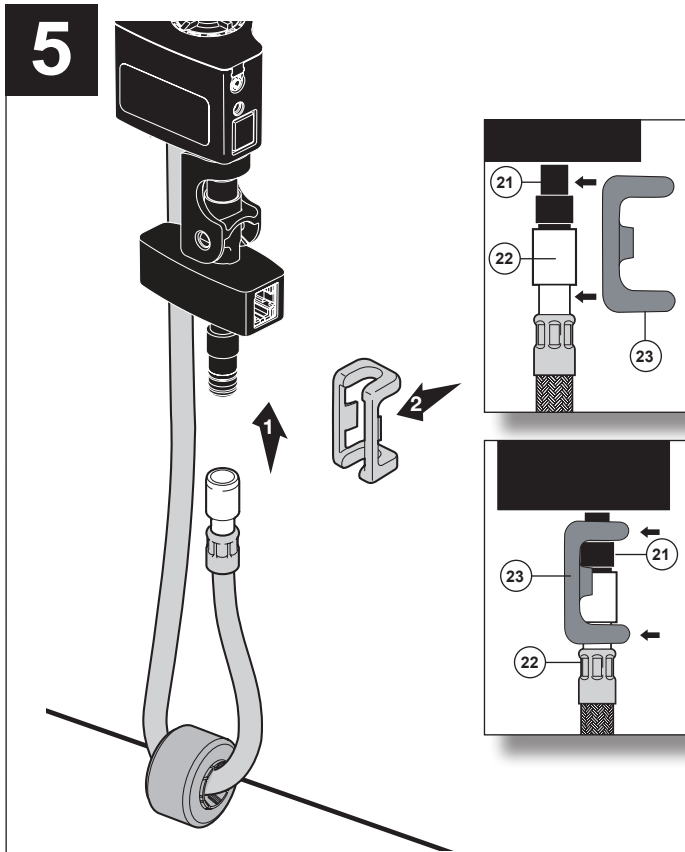
Deslice el tubo (15) en la boquilla o entrerosca superior del solenoide (16). Gire el gancho (17) sobre el tubo y la boquilla para fijar la conexión. Deslice la boquilla del módulo (19) sobre la boquilla inferior del solenoide (18). Gire el gancho (20) sobre las boquillas para fijar la conexión. Hale hacia abajo moderadamente para asegurarse de que la conexión se haya realizado.

Deslice el peso de la manguera sobre el extremo de la manguera.

**Installation du module vocal et de l'électrovanne**

Glissez le tube (15) dans le mamelon supérieur de l'électrovanne (16). Tournez l'agrafe (17) sur le tube et le mamelon pour compléter le raccordement. Glissez le mamelon du module (19) sur le mamelon inférieur de l'électrovanne (18). Tournez l'agrafe (20) sur les mamelons pour compléter le raccordement. Tirez modérément sur le tube pour vous assurer qu'il est bien raccordé.

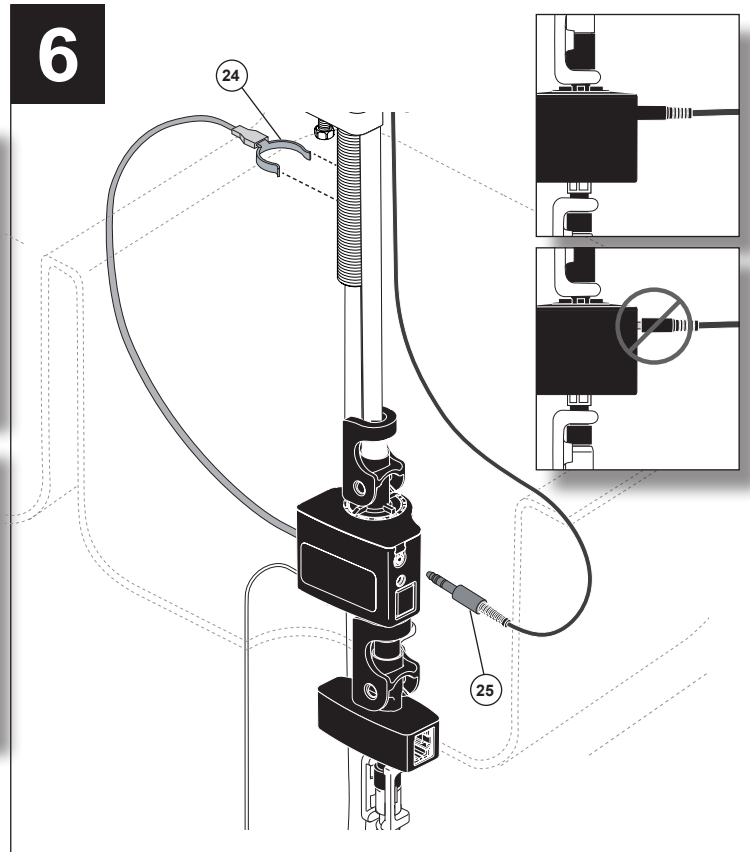
Glissez la masselotte sur l'extrémité du tuyau souple.



Push hose end (22) onto module outlet (21). Attach clip (23) over hoses as shown. Pull down moderately to ensure connection has been made.

Empuje el extremo de la manguera (22) en la salida del módulo (21). Conecte el gancho (23) sobre las mangueras como se muestra. Hale hacia abajo moderadamente para asegurarse de que haya realizado la conexión.

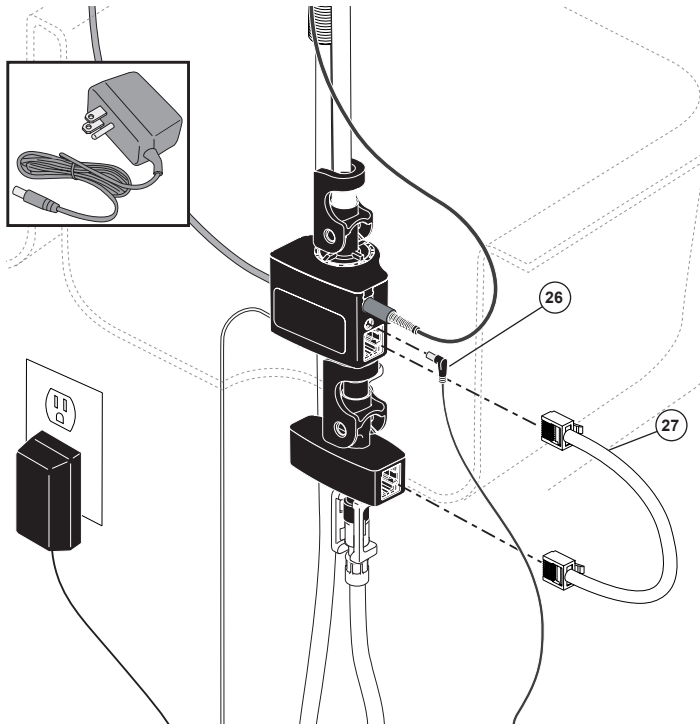
Poussez l'extrémité du tuyau souple (22) sur la sortie du module (21). Fixez l'agrafe (23) sur le tuyau souple comme le montre la figure. Tirez modérément sur le tuyau pour vous assurer qu'il est bien raccordé.



Push clip (24) onto shank as shown to ensure clip is tight onto shank. Ensure LED wire (25) is properly pushed in to solenoid. Make sure wire extends away from solenoid. For proper functionality DO NOT tie, twist or bunch the wires.

Empuje el gancho (24) en la espiga como se muestra para asegurar que el gancho quede apretado en la espiga. Asegúrese de que el cable LED (25) esté correctamente introducido en el solenoide. Asegúrese de que el cable se extienda lejos del solenoide. Para obtener una funcionalidad adecuada NO ate, tuerza o agrupe los cables.

Poussez l'agrafe (24) sur le manchon fileté de la manière indiquée pour qu'elle soit fixée solidement sur le manchon. Assurez-vous que la fiche du câble du voyant à DEL (25) est introduite à fond dans l'électrovanne. Pour que le voyant fonctionne bien, ÉVITEZ d'attacher ou torsader les fils ou de les mettre en paquet.

**7**

**Connect power supply to electrical outlet under sink, then insert connector (26) into input on solenoid.**

Connect cable (27) from solenoid assembly to voice module. Green LED will begin blinking within 15 seconds. Module will show solid RED until it starts blinking green. Once the module is blinking green it is ready to connect to the wifi.

**NOTICE**

The voice activation module requires the use of the power supply. Batteries are required for optimum touch performance and provide backup during power outages.

**Conecte la fuente de alimentación a la toma de corriente debajo del fregadero, y luego inserte el conector (26) en la entrada del solenoide.**

Conecte el cable (27) del ensamble del solenoide al módulo de voz. El LED verde comenzará a destellar en 15 segundos. El módulo mostrará ROJO sólido hasta que comience a parpadear en verde. Una vez que el módulo parpadea en verde, está listo para conectarse al wifi.

**AVISO**

El módulo de activación por voz requiere el uso de la fuente de alimentación. Se requieren baterías para un rendimiento táctil óptimo y proporcionar respaldo durante los cortes de energía.

**Branchez le bloc d'alimentation dans la prise de courant sous l'évier, puis introduisez le connecteur (26) dans la prise de l'électrovanne.**

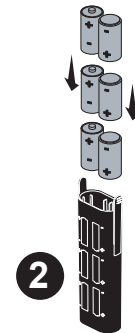
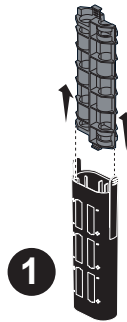
Branchez le câble (27) de l'électrovanne dans le module vocal. La DEL verte clignotera dans les 15 secondes. Le module affichera le ROUGE fixe jusqu'à ce qu'il commence à clignoter en vert. Une fois que le module clignote en vert, il est prêt à se connecter au wifi.

**AVIS**

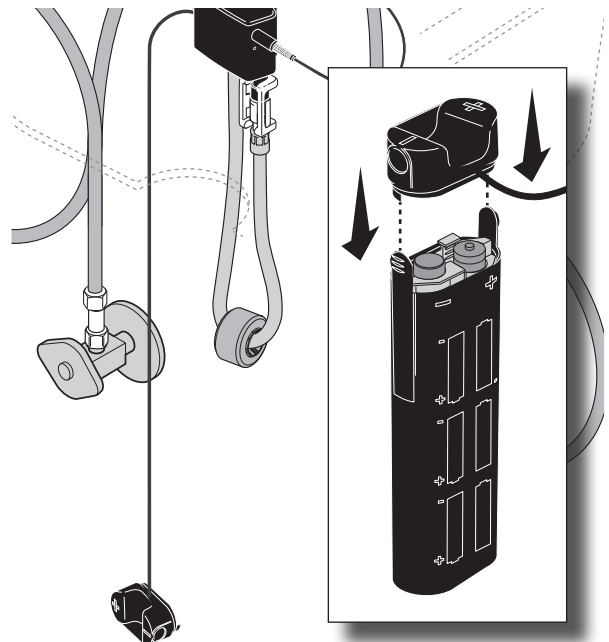
Le module d'activation vocale nécessite l'utilisation de l'alimentation électrique. Les piles sont nécessaires pour obtenir des performances tactiles optimales et assurent une sauvegarde en cas de panne de courant.

**8**

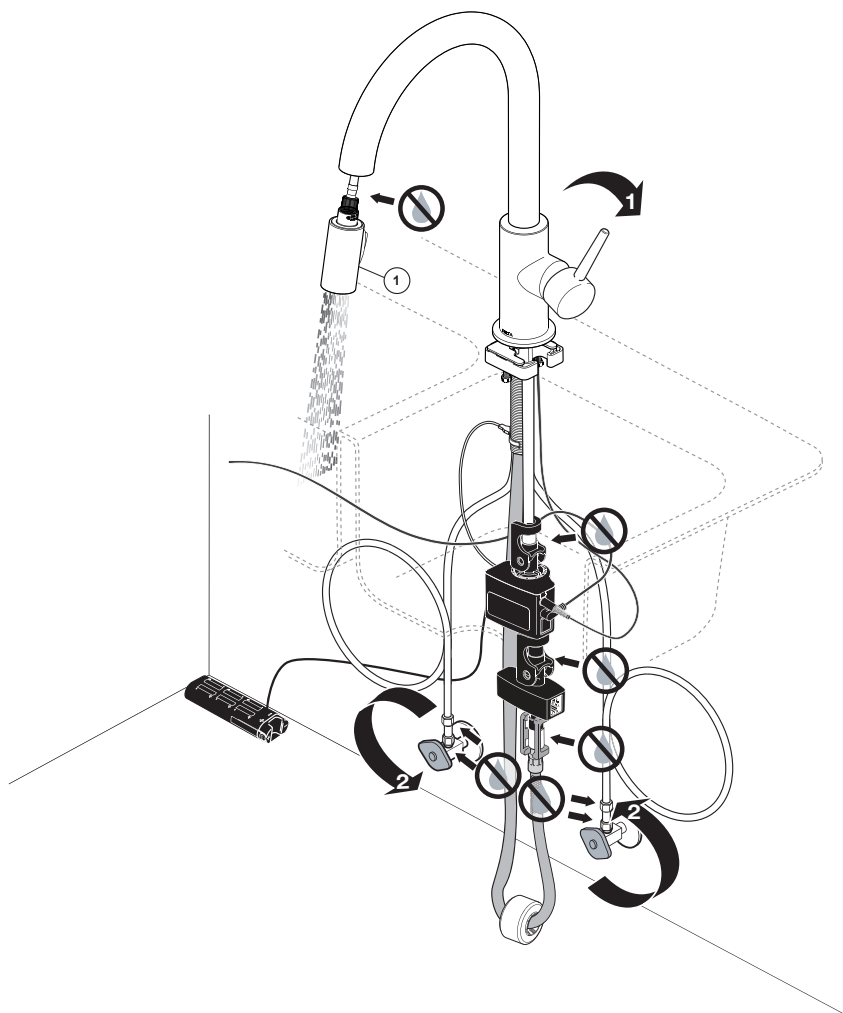
"AA" Batteries (Shelf life of batteries, 5 years min)  
Pilas "AA" (Vida útil de las baterías, 5 años min)  
Piles « AA » (Durée de vie des piles, 5 ans minimum)



"C" Batteries (Shelf life of batteries, 5 years min)  
Pilas "C" (Vida útil de las baterías, 5 años min)  
Piles « C » (Durée de vie des piles, 5 ans minimum)

**9**





**Important: Place batteries in holder, secure cap and lay on cabinet floor as shown in Step 10.**

#### Check for Leaks

Check all connections at arrows for leaks. Refer back to the appropriate installation instructions and retighten if necessary. If assembled correctly and still leaking, check for damage to seals and order appropriate replacements.

The sprayer can be removed by pulling directly out from the spout. Check the operation of the sprayer by operating the trigger (1) from aerator to spray.

**Importante: Coloque las pilas en el soporte, fije el tapón y colóquelo en el piso del gabinete como se muestra en el Paso 10.**

#### Revise si hay fugas

Examine los sitios con las flechas en las conexiones para asegura que no hay ninguna filtración de agua. Si es necesario, guíese por las instrucciones apropiadas para la instalación y apriete otra vez. Si están ensamblado correctamente, fíjese si los sellos están dañados y ordene las piezas de repuesto apropiadas.

El rociador se puede sacar halando directamente hacia afuera del surtidor. Examine el funcionamiento del rociador operando el gatillo (1) del aireador al rociador.

**Important : Placez les piles dans leur logement, fixez le couvercle et placez le logement de piles sur le plancher de l'armoire comme le montre la figure de l'étape 10.**

#### Vérifiez l'étanchéité.

Vérifiez l'étanchéité de tous les raccords aux endroits indiqués par les flèches. Consultez les instructions d'installation et serrez les raccords de nouveau au besoin. Si le raccord est monté correctement, vérifiez l'état des joints et commandez les pièces de rechange nécessaires.

Pour enlever le pulvérisateur, tirez sur celui-ci directement pour l'écarter du bec. Vérifiez le fonctionnement de la douche en actionnant la gâchette (1) pour passer du mode aération au mode pulvérisation.

## DOWNLOAD THE VOICEIQ™ APP



Download the VoiceIQ™ App to your mobile device from your preferred app store. Open the app and follow the instructions to setup and control your faucet.

If the app is not preferred, the Delta Web Portal can be used as an alternative to connect and control your VoiceIQ™ Faucet.



10-15 seconds after connecting your Voice IQ Module to the 9V power supply your module should show a blinking green light, signaling it is ready to connect to Wi-Fi. Connect your smartphone or tablet to Wi-Fi signal "Delta2-ABC". Your VoiceIQ™ Module will have a unique identifier in the Wi-Fi network name, shown here as "ABC".



Be sure to disconnect your smartphone or tablet from cellular data. Open a browser and enter the URL 10.10.10.1 for product setup. Follow the steps on screen.



Bookmark device.deltafaucet.com for easy access to the Web page, where you can see settings, FAQs, and a list of voice commands.

## DESCARGA LA VOICEIQAPP™



Descargue la aplicación VoiceIQ™ en su dispositivo móvil desde su tienda de aplicaciones preferida. Abra la aplicación y siga las instrucciones para configurar y controlar su grifo.

Si no se prefiere la aplicación, delta Web Portal se puede utilizar como alternativa para conectar y controlar su voiceiq™ faucet.



10-15 segundos después de conectar su módulo Voice IQ a la fuente de alimentación de 9V, su módulo debe mostrar una luz verde parpadeante, lo que indica que está listo para conectarse a Wi-Fi. Conecte su teléfono inteligente o tableta a la señal Wi-Fi "Delta2-ABC". Su módulo VoiceIQ™ tendrá un identificador único en el nombre de la red Wi-Fi, que se muestra aquí como "ABC".



Asegúrese de desconectar su teléfono inteligente o tableta de los datos celulares. Abra un navegador e introduzca la URL 10.10.10.1 para la configuración del producto. Siga los pasos que aparecen en pantalla.



Marque device.deltafaucet.com para facilitar el acceso a la página web, donde puede ver la configuración, las preguntas frecuentes y una lista de comandos de voz.

## TÉLÉCHARGER LA VOICEIQAPP™



Téléchargez l'application VoiceIQ™ sur votre appareil mobile à partir de votre boutique d'applications préférée. Ouvrez l'application et suivez les instructions pour configurer et contrôler votre robinet.

Si l'application n'est pas préférée, le portail Web Delta peut être utilisé comme alternative pour connecter et contrôler votre robinet VoiceIQ™.



10 à 15 secondes après avoir connecté votre module Voice IQ à l'alimentation 9V, votre module devrait afficher un voyant vert clignotant, signalant qu'il est prêt à se connecter au Wi-Fi. Connectez votre smartphone ou tablette au signal Wi-Fi « Delta2-ABC ». Votre module VoiceIQ™ aura un identifiant unique dans le nom du réseau Wi-Fi, affiché ici comme « ABC ».



Assurez-vous de déconnecter votre smartphone ou votre tablette des données cellulaires. Ouvrez un navigateur et entrez l'URL 10.10.10.1 pour la configuration du produit. Suivez les étapes à l'écran.



Ajoutez device.deltafaucet.com à vos favoris pour accéder facilement à la page Web, où vous pouvez voir les paramètres, les FAQ et une liste de commandes vocales.

## VOICEIQ™ MODULE LED COLOR INDICATORS

Look for this on your VoiceIQ™ Module under the sink, not at the faucet base.



### BLINKING GREEN

Setup Mode: Indicates the VoiceIQ™ Module is ready to set up. Scan for Wi-Fi networks on your mobile device and connect to "Delta2-ABC" ("ABC" is used here to mark your module's unique identifier code) to begin.



### BLINKING RED

Blinks once every 5 seconds. This indicates that the required AC power is not connected.



### SOLID GREEN

This indicates a successful connection to Wi-Fi.



### SOLID RED

The VoiceIQ™ Module is unable to connect to local Wi-Fi network.



### ALTERNATING RED/GREEN

The VoiceIQ™ module is unable to connect to the VoiceIQ™ Cloud.

## INDICADORES DE COLOR LED DEL MÓDULO VOICEIQ™

Busque esto en su módulo VoiceIQ™ debajo del fregadero, no en la base del grifo.



### VERDE PARPADEANTE

Modo de configuración: Indica que el módulo VoiceIQ™ está listo para configurarse. Busque redes Wi-Fi en su dispositivo móvil y conéctese a "Delta2-ABC" ("ABC" se utiliza aquí para marcar el código identificador único de su módulo) para comenzar.



### ROJO PARPADEANTE

Parpadea una vez cada 5 segundos. Esto indica que la alimentación de CA requerida no está conectada.



### VERDE SÓLIDO

Esto indica una conexión correcta a Wi-Fi.



### ROJO SÓLIDO

El módulo VoiceIQ™ no puede conectarse a la red Wi-Fi local.



### ALTERNANDO ROJO/VERDE

El módulo VoiceIQ™ no puede conectarse a VoiceIQ™ Cloud.

## INDICATEURS DE COULEUR LED VOICEIQ™ MODULE

Recherchez-le sur votre module VoiceIQ™ sous l'évier, pas à la base du robinet.



### VERT CLIGNOTANT

Mode de configuration : indique que le module VoiceIQ™ est prêt à être configuré. Recherchez les réseaux Wi-Fi sur votre appareil mobile et connectez-vous à « Delta2-ABC » (« ABC » est utilisé ici pour marquer le code d'identification unique de votre module) pour commencer.



### ROUGE CLIGNOTANT

Clignote une fois toutes les 5 secondes. Cela indique que l'alimentation CA requise n'est pas connectée.



### VERT SOLIDE

Cela indique une connexion réussie au Wi-Fi.



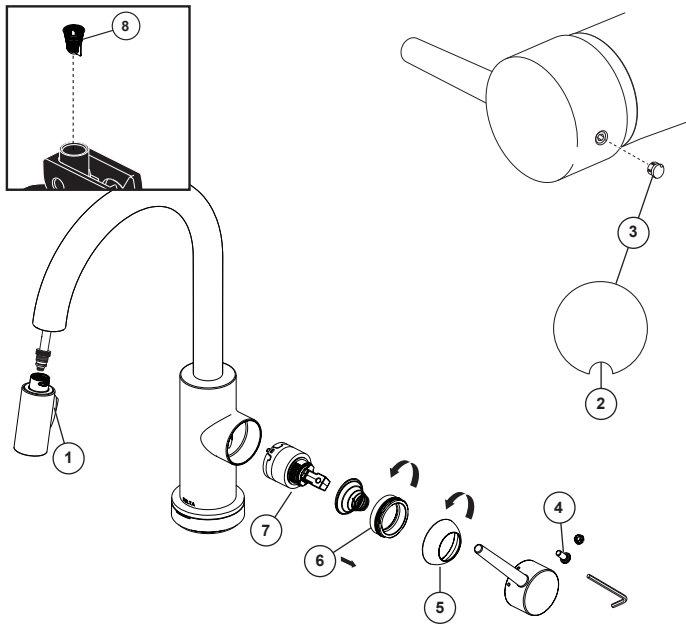
### ROUGE SOLIDE

Le module VoiceIQ™ ne parvient pas à se connecter au réseau Wi-Fi local.



### ALTERNANCE ROUGE/VERT

Le module VoiceIQ™ ne parvient pas à se connecter au Cloud VoiceIQ™.



### Maintenance

**If faucet exhibits very low flow** – Unscrew hose from spray head and clean debris from screen (1) (the screen is located just inside the spray). **IMPORTANT:** Reinstall screen to the spray head (failure to reinstall the screen could damage internal parts). Remove and clean blue filter (8) inside solenoid valve. **Note: Use needle nose pliers or tweezers to remove and replace filter (8).**

**If faucet leaks from under handle or from spout outlet** – Insert a small screwdriver into slot (2) in button (3) and remove. Loosen set screw (4) inside of handle. Remove handle. Remove cap (5) by rotating counterclockwise. Bonnet may be stiff due to O-ring, but should rotate by hand. Remove bonnet nut (6) by rotating counterclockwise with a wrench. Remove cartridge (7) by pulling directly back on stem. Replace cartridge and reassemble.

**WARNING: Failure to securely tighten bonnet nut with a wrench could result in water damage.**

**Note:** A small amount of water may run out the spout or drip for a very short period after the faucet is shut off. This is a natural occurrence caused by the long flexible hose.

### Mantenimiento

**Si la llave de agua exhibe un flujo muy bajo** – Destornille la manguera de la cabeza del rociador y limpie el residuo de la rejilla (1) (la rejilla está ubicada dentro del rociador). **IMPORTANTE:** Reinstale la rejilla a la cabeza del rociador (el no reinstalar la rejilla podría dañar las partes internas).

Retire y limpie el filtro azul (8) dentro del solenoide. **Nota: Utilice tenacillas o pinzas de punta de aguja para quitar y reemplazar el filtro (8).**

**Si la llave de agua tiene filtración por debajo de la manija o de la salida del surtidor** – Introduzca un destornillador pequeño en la ranura (2) del botón (3) y sáquelo. Afloje el tornillo de ajuste (4) dentro de la manija. Quite la manija. Quite el capuchón o casquetet (5) girando en dirección contraria a las manecillas del reloj. El capuchón puede estar tieso como resultado del aro O, pero debe girar a mano. Quite la tuerca tapa (6) girando en dirección contraria a las manecillas del reloj con una llave de tuercas. Quite el cartucho (7) halando la espiga directamente hacia atrás. Coloque otra vez el cartucho y ensamble.

**AVISO: Si no aprieta fijamente la tuerca tapa con una llave de tuercas pudiera resultar en daño por agua.**

**Nota:** Una cantidad pequeña de agua puede escurrirse del surtidor o gotear por un período corto de tiempo después de cerrar el agua. Esto es una ocurrencia natural causada por la manguera larga flexible.

### Entretien

**Si le débit du robinet est très faible** – Vous pouvez aussi séparer le tuyau souple de la tête de pulvérisation en le dévissant et nettoyer le tamis métallique (il est situé immédiatement à l'intérieur de la tête de pulvérisation) (1). **IMPORTANT:** remettez le tamis en place (l'absence du tamis peut entraîner l'endommagement des éléments internes) toutes un filtre métallique.

Enlevez et nettoyez le filtre bleu (8) situé à l'intérieur de l'électrovanne. **Note : Utilisez une pince à bec effilé ou une pince à sourcils pour enlever le filtre (8) et le remettre en place.**

**Si le robinet fuit sous la manette ou par la sortie du bec** – Introduisez un petit tournevis dans la rainure (2) du bouton (3) et enlevez le bouton. Desserrez la vis de calage (4) à l'intérieur de la manette et enlevez la manette. Enlevez le chapeau (5) en le tournant dans le sens antihoraire. Le chapeau peut être légèrement coincé en raison de la présence du joint torique, mais vous devriez réussir à la tourner à la main. Retirez l'écrou à portée sphérique (6) en le tournant dans le sens antihoraire à l'aide d'une clé. Enlevez la cartouche (7) en tirant directement sur la tige. Remplacez la cartouche et remontez le robinet.

**MISE EN GARDE : L'omission de bien serrer l'écrou-chapeau peut entraîner une fuite d'eau et des dommages.**

**Note :** Un peu d'eau peut s'écouler du bec ou dégoutter pendant une très courte période après la fermeture du robinet. Cela est normal en raison de la longueur du flexible.

### TempSense® Temperature LED guide

#### If LED is:

Solid Blue - Solenoid valve is open, water temperature is less than 80°F (27°C).

Solid Magenta - Solenoid valve is open, water temperature is between 80°F (27°C) and 110°F (43°C).

Solid Red - Solenoid valve is open, water temperature is greater than 110°F (43°C).

3 red flashes before solenoid opens or closes - replace batteries.

### Guía LED de temperatura TempSense®

#### Si el LED es:

Azul sólido - La válvula solenoide está abierta, la temperatura del agua es menos de 27° C (27° C).

Magenta sólido - La válvula solenoide está abierta, la temperatura del agua está entre 27° C y 110° F (43° C).

Rojo sólido - La válvula solenoide está abierta, la temperatura del agua está a más de 110° F (43° C).

3 destellos en rojo antes de abrir o cerrar el solenoide - reemplace las pilas.

### Guide LED de température TempSense®

#### Si le voyant à DEL est au :

Bleu fixe - L'électrovanne est ouverte et la température de l'eau est inférieure à 80 °F (27 °C).

Magenta fixe - L'électrovanne est ouverte et la température de l'eau se situe entre 80 °F (27 °C) et 110 °F (43 °C).

Rouge fixe - L'électrovanne est ouverte et la température de l'eau est supérieure à 110 °F (43 °C).

Voyant rouge clignotant à trois reprises avant l'ouverture ou la fermeture de l'électrovanne - remplacez les piles.

### Quick Tips for your Delta® Touch<sub>2</sub>O® Technology Kitchen Faucet.

1. Operation is simple! With the handle in the "on" position tap anywhere on the spout, base, or handle.
2. The faucet is able to tell the difference between a touch and a grab. So it won't turn on and off when you don't want it to.
3. Use the handle to control temperature and volume for both manual and electronic operation.
4. Whether you grab the handle or tap it, water will flow. Once water is flowing, a tap will turn it off.
5. Auto Shut-off—the faucet will automatically shut off after running for 4 minutes.

### Sugerencias rápidas para su llave de agua/grifo Delta® Touch<sub>2</sub>O® Technology para la cocina

1. ¡El funcionamiento es sencillo! Con la manija en la posición "on" (abierto) toque cualquier lugar del surtidor, base o manija.
2. La llave de agua/grifo es capaz de diferenciar entre contacto y un agarre. Por lo tanto, no se abrirá o cerrará cuando usted no lo desea.
3. Utilice la manija para controlar la temperatura y el volumen para operar manualmente y electrónicamente.
4. Si agarra la manija o solo la toca, el agua fluirá. Una vez que el agua está fluyendo, al tacto la cerrará.
5. Cierre automático – la llave de agua/grifo se cerrará automáticamente después de fluir durante 4 minutos.

### Conseils concernant votre robinet d'évier de cuisine Delta® doté de la technologie Touch<sub>2</sub>O®

1. Son fonctionnement est simple! Placez la manette à la position d'ouverture et tapez n'importe où sur le bec, la base ou la manette.
2. Le robinet ne réagit pas de la même manière lorsque vous l'effleurez ou le saisissez. Par conséquent, vous ne risquez pas de l'ouvrir ou de le fermer sans le vouloir.
3. Utilisez la manette pour contrôler la température et le débit d'eau, tant en mode manuel qu'en mode électronique.
4. L'eau s'écoule, peu importe si vous saisissez la manette ou si vous tapez sur celle-ci légèrement. L'eau cesse de s'écouler lorsque vous tapez légèrement la manette de nouveau.
5. Fermeture automatique — le robinet se ferme automatiquement après 4 minutes.

## Solenoid Troubleshooting

**Note:** Normal operation of the faucet will turn off water flow if faucet is not touched for 4 minutes.

1. If your spout flashes a red light on then off and then keeps repeating this, replace the batteries. If the spout still flashes a red light, please replace solenoid and electronics kit\*\*. (see manual bypass of electronics section\*)
2. If your spout displays the proper light, but no water is coming out of the spout,
  - a. Verify the handle is in the "on" position.
  - b. Verify the water supplies are turned to the "on" position.
  - c. Move handle to the "off" position. Unscrew hose from spray head and check for any debris in the spray head inlet. Move handle to the "on" position to verify water is reaching the sprayer. Replace spray head.
  - d. Move handle to the "off" position. Remove the hose from the solenoid and move handle to the "on" position to check for flow coming from the solenoid. Reconnect hose to solenoid.
  - e. With handle in the "off" position, remove the hose from the faucet to the solenoid. Move handle to the "on" position to check if water is going through the manual valve and reaching the solenoid. If water is getting to the solenoid, but it is not getting through the solenoid, replace solenoid and electronics kit\*\*.
3. If your LED base indicator is not displaying any lights,
  - a. Check to make sure the spout connector, RP53233 is attached to the spout and the wire from the solenoid / electronics kit. If it is disconnected, or loose (see step 3), reattach and check for proper operation.
  - b. Replace batteries.
  - c. If it is attached and the light still does not display on the indicator at the base of the spout, replace the spout assembly.\*\*
4. If touch activation is unresponsive or subject to random on and off activations with the A/C power supply connected, please check that the outlet is properly grounded. If your sink has a garbage disposal, please verify the garbage disposal is properly grounded.

\*For immediate and temporary operation of your faucet.

\*\*Refer to part diagram included in this document for correct RP number.

---

## Solución de averías del solenoide

**Nota:** El funcionamiento normal del grifo/llave de agua desconectará el flujo de agua si el grifo no se toca durante 4 minutos.

1. Si la luz de su surtidor destella una luz roja que se prende y se apaga que se repite, reemplace las pilas. Si el surtidor sigue destellando una luz roja, reemplace el solenoide y el juego de piezas o kit electrónico\*\*. (Véase el desvío manual de la sección electrónica\*)
2. Si su surtidor muestra la luz adecuada, pero no sale agua por la salida del surtidor,
  - a. Verifique que la manija esté en la posición abierta "on".
  - b. Verifique que los suministros de agua estén en la posición abierta "on".
  - c. Mueva la manija a la posición cerrada "off". Desatornille la manguera de la cabeza del rociador y verifique si hay residuos en la entrada de la cabeza de rociador. Mueva la manija a la posición abierta "on" para verificar que el agua esté llegando al rociador. Cambie la cabeza del rociador.
  - d. Mueva la manija a la posición cerrada "off". Retire la manguera del solenoide y mueva la manija a la posición abierta "on" para comprobar si hay flujo desde el solenoide. Vuelva a conectar la manguera al solenoide.
  - e. Con la manija en la posición cerrada "off", retire la manguera que se extiende de la llave de agua/grifo al solenoide. Mueva la manija a la posición abierta "on" para verificar si el agua está pasando por la válvula manual y llegando al solenoide. Si el agua llega al solenoide, pero no está pasando por el solenoide, reemplace el solenoide y el juego de piezas electrónicas\*\*.
3. Si su base con el indicador LED no está exhibiendo ninguna luz,
  - a. Fijese que el conector del surtidor, RP53233 está conectado al surtidor y al cable del kit del solenoide/electrónico. Si está desconectado o está suelto (consulte el paso 3), vuelva a colocarlo y fíjese si funciona correctamente.
  - b. Reemplace las pilas.
  - c. Si está conectado y la luz todavía no ve en el indicador en la base del surtidor, reemplace el ensamble/las piezas del surtidor.\*\*
4. Si la activación táctil no responde o está sujeta a activaciones aleatorias de encendido y apagado con la fuente de alimentación de A/C conectada, compruebe que la toma de corriente esté conectada a tierra correctamente. Si su fregadero tiene un triturador de basura, verifique que el triturador de basura esté debidamente conectado a tierra.

\*Para funcionamiento inmediato o temporario de su llave de agua.

\*\* Para obtener el número RP correcto, vea el diagrama de las piezas que se incluye en este documento.

---

## Dépannage de l'électrovanne

**Note :** En mode de fonctionnement normal, le robinet interrompt l'écoulement de l'eau après 4 minutes s'il n'a pas été effleuré.

1. Si le voyant rouge du bec s'allume et se ferme à différents moments, remplacez les piles. Si le voyant rouge du bec continue à s'allumer et à se fermer, remplacez l'électrovanne et le dispositif électronique\*\* (consultez la section qui porte sur le contournement du dispositif électronique).
2. Si le voyant du bec est de la bonne couleur, mais l'eau ne s'écoule pas du bec :
  - a. Assurez-vous que la manette est en position d'ouverture.
  - b. Assurez-vous que les robinets d'alimentation sont ouverts.
  - c. Placez la manette en position de fermeture. Dévissez le tuyau souple de la tête de pulvérisation et voyez s'il y a des corps étrangers à l'entrée de celle-ci. Placez la manette en position d'ouverture pour voir si l'eau arrive à la tête de pulvérisation. Remettez la tête de pulvérisation en place.
  - d. Placez la manette à la position de fermeture. Retirez le tuyau souple de l'électrovanne et placez la manette en position d'ouverture pour voir si de l'eau s'écoule de l'électrovanne. Rebranchez le tuyau souple à l'électrovanne.
  - e. Alors que la manette se trouve en position de fermeture, enlevez le tuyau souple qui se trouve entre le robinet et l'électrovanne. Placez la manette en position d'ouverture pour voir si l'eau traverse la soupape manuelle et atteint l'électrovanne. Si l'eau arrive à l'électrovanne, mais n'en sort pas, remplacez l'électrovanne et le dispositif électronique\*\*.
3. Si le voyant à DEL de la base n'est pas allumé :
  - a. Assurez-vous que le connecteur du bec RP53233 est fixé au bec ainsi qu'au fil de l'électrovanne et du dispositif électronique. S'il est débranché ou il a du jeu (reportez-vous à l'étape 3), refixez-le et vérifiez le fonctionnement.
  - b. Remplacez les piles.
  - c. Si le connecteur est fixé et le voyant à la base du bec ne s'allume pas, remplacez le bec.\*\*
4. Si l'activation au toucher ne fonctionne pas ou fonctionne de manière aléatoire alors qu'il y a du courant (c.a.), veuillez vérifier si la prise de courant est mise à la terre correctement. Si l'évier est muni d'un broyeur de déchets, assurez-vous que le broyeur de déchets est mis à la terre correctement.

\*Pour utilisation immédiate et temporaire de votre robinet.

\*\*Consultez le diagramme des pièces inclus dans le présent document pour obtenir le bon numéro RP.

## Troubleshooting Tips

**If your VoiceIQ™ Module is blinking a red light every 5 seconds, there is an issue with your power supply.** Verify that the outlet you've plugged your module into isn't connected to your garbage disposal switch by plugging something else into the outlet (lamps and other lights work best, but anything that lights up or makes noise and doesn't have a backup battery will work), then switching your garbage disposal on and off.

If the item plugged into the outlet only works with the garbage disposal switched on, your outlet is connected to your garbage disposal and isn't compatible with your VoiceIQ™ Module.

**If you can't locate DELTA2-ABC on your list of available Wi-Fi networks, check for a flashing green light on your VoiceIQ™ Module under the sink.** If the light is blinking green, re-scan for Wi-Fi networks on your mobile device. If the light is blinking red, see the above troubleshooting tip about power supply.

**If the VoiceIQ™ Module setup page fails to load on your mobile device after entering 10.10.10.1, check the following:**

- If the LED light on your VoiceIQ™ Module is blinking green, it's still in Wi-Fi setup mode. Re-scan for Wi-Fi networks on your mobile device and connect to "Delta2-ABC" ("ABC" is used here to mark your module's unique identifier code).
- If the LED light on your VoiceIQ™ Module is blinking red, it isn't connected to a power source. See the first troubleshooting tip listed above.
- Turn off cellular data on your mobile device but leave Wi-Fi on, then refresh the webpage.

**If the device fails to connect after entering Wi-Fi network name and password and the LED on the VoiceIQ™ Module is solid red, check the following:**

- Double-check that your Wi-Fi password was entered correctly.
- The VoiceIQ™ Module works with 2.4GHz Wi-Fi. If your router has both 2.4 GHz and 5.0 GHz, make sure you use 2.4 GHz. When scanning for Wi-Fi networks on your mobile device, only the 2.4 GHz network will appear.

---

## Sugerencias para la solución de averías:

**Si su módulo VoiceIQ™ parpadea una luz roja cada 5 segundos, hay un problema con su fuente de alimentación.** Verifique que la toma de corriente a la que ha conectado su módulo no esté conectada a su interruptor de eliminación de basura conectando algo más a la toma de corriente (las lámparas y otras luces funcionan mejor, pero cualquier cosa que se ilumine o haga ruido y no tenga una batería de respaldo funcionará), luego encienda y apague su triturador de basura.

**Si no puede localizar DELTA2-ABC en su lista de redes Wi-Fi disponibles, compruebe si hay una luz verde parpadeante en su módulo VoiceIQ™ debajo del fregadero.** Si la luz parpadea en verde, vuelva a buscar redes Wi-Fi en su dispositivo móvil. Si la luz parpadea en rojo, consulte el consejo de solución de problemas anterior sobre la fuente de alimentación.

**Si la página de configuración del módulo VoiceIQ™ no se carga en su dispositivo móvil después de ingresar 10.10.10.1, verifique lo siguiente:**

- Si la luz LED de su módulo VoiceIQ™ parpadea en verde, todavía está en modo de configuración de Wi-Fi. Vuelva a escanear las redes Wi-Fi en su dispositivo móvil y conéctese a "Delta2-ABC" ("ABC" se utiliza aquí para marcar el código de identificación único de su módulo).
- Si la luz LED del módulo VoiceIQ™ parpadea en rojo, significa que no está conectada a una fuente de alimentación. Consulte el primer consejo de solución de problemas mencionado anteriormente.
- Desactiva los datos móviles en tu dispositivo móvil, pero deja la conexión Wi-Fi activada y, a continuación, actualiza la página web.

**Si el dispositivo no se conecta después de ingresar el nombre y la contraseña de la red Wi-Fi y el LED del módulo VoiceIQ™ está en rojo continuo, verifique lo siguiente:**

- Vuelva a verificar que su contraseña de Wi-Fi se haya ingresado correctamente.
- El módulo VoiceIQ™ funciona con Wi-Fi de 2,4 GHz. Si su enrutador tiene 2,4 GHz y 5,0 GHz, asegúrese de usar 2,4 GHz. Al buscar redes Wi-Fi en su dispositivo móvil, solo aparecerá la red de 2,4 GHz.

---

## Conseils pour le dépannage :

**Si votre module VoiceIQ™ clignote un voyant rouge toutes les 5 secondes, il y a un problème avec votre bloc d'alimentation.** Vérifiez que la prise sur laquelle vous avez branché votre module n'est pas connectée à votre interrupteur d'élimination des ordures en branchant autre chose dans la prise (les lampes et autres lumières fonctionnent mieux, mais tout ce qui s'allume ou fait du bruit et n'a pas de batterie de secours fonctionnera), puis allumez et éteignez votre poubelle. Si l'article branché sur la prise ne fonctionne qu'avec l'élimination des ordures allumée, votre prise est connectée à votre poubelle et n'est pas compatible avec votre module VoiceIQ™.

**Si vous ne trouvez pas DELTA2-ABC sur votre liste de réseaux Wi-Fi disponibles, recherchez un voyant vert clignotant sur votre module VoiceIQ™ sous l'évier.** Si le voyant clignote en vert, recherchez à nouveau les réseaux Wi-Fi sur votre appareil mobile. Si le voyant clignote en rouge, consultez le conseil de dépannage ci-dessus concernant le bloc d'alimentation.

**Si la page de configuration du module VoiceIQ™ ne se charge pas sur votre appareil mobile après avoir entré la version 10.10.10.1, vérifiez les points suivants :**

- Si le voyant LED de votre module VoiceIQ™ clignote en vert, il est toujours en mode de configuration Wi-Fi. Recherchez à nouveau les réseaux Wi-Fi sur votre appareil mobile et connectez-vous à « Delta2-ABC » (« ABC » est utilisé ici pour marquer le code d'identification unique de votre module).
- Si le voyant LED de votre module VoiceIQ™ clignote en rouge, cela signifie qu'il n'est pas connecté à une source d'alimentation. Consultez le premier conseil de dépannage répertorié ci-dessus.
- Désactivez les données cellulaires sur votre appareil mobile, mais laissez le Wi-Fi activé, puis actualisez la page Web.

**Si l'appareil refuse de se connecter après que le nom et le mot de passe du réseau Wi-Fi ont été entrés et le voyant à DEL du module VoiceIQ™ est au rouge, faites les vérifications suivantes :**

- Assurez-vous que vous avez entré le bon mot de passe pour l'accès au réseau Wi-Fi.
- Le module VoiceIQ™ utilise la fréquence Wi-Fi de 2,4 GHz. Si votre routeur fonctionne sur les fréquences de 2,4 GHz et de 5,0 GHz, assurez-vous de sélectionner la fréquence de 2,4 GHz. Lorsque vous balayerez les réseaux Wi-Fi sur votre appareil, seul le réseau sur la fréquence de 2,4 GHz s'affichera.



This device complies with Part 15 of the FCC Rules. Operation is subject to the following two conditions: (1) this device may not cause harmful interference, and (2) this device must accept any interference received, including interference that may cause undesired operation.

This equipment has been tested and found to comply with the limits for a Class B digital device, pursuant to part 15 of the FCC Rules. These limits are designed to provide reasonable protection against harmful interference in a residential installation. This equipment generates, uses and can radiate radio frequency energy and if not installed and used in accordance with the instructions, may cause harmful interference to radio communications. However, there is no guarantee that interference will not occur in a particular installation. If this equipment does cause harmful interference to radio or television reception, which can be determined by turning the equipment off and on, the user is encouraged to try to correct the interference by one or more of the following measures:

- Reorient or relocate the receiving antenna.
- Increase the separation between the equipment and receiver.
- Connect the equipment into an outlet on a circuit different from that to which the receiver is connected.
- Consult the dealer or an experienced radio/TV technician for help.

To satisfy FCC RF Exposure requirements for mobile and base station transmission devices, a separation distance of 20 cm or more should be maintained between the antenna of this device and persons during operation. To ensure compliance, operation at closer than this distance is not recommended. The antenna(s) used for this transmitter must not be co-located or operating in conjunction with any other antenna or transmitter. Changes or modifications not expressly approved by Delta could void the user's authority to operate the equipment.

---

Este dispositivo cumple con la parte 15 de las normas de la FCC. El funcionamiento está sujeto a las siguientes dos condiciones: (1) este dispositivo no puede causar interferencias perjudiciales, y (2) este dispositivo debe aceptar cualquier interferencia recibida, incluyendo las interferencias que puedan causar un funcionamiento no deseado.

Este equipo ha sido probado y se ha comprobado que cumple con los límites para un dispositivo digital de Clase B, de conformidad con la parte 15 de las normas de la FCC. Estos límites están diseñados para proporcionar una protección razonable contra interferencias perjudiciales en una instalación residencial. Este equipo genera, usa y puede irradiar energía de radiofrecuencia y, si no se instala y se usa de acuerdo con las instrucciones, puede causar interferencia dañina a las comunicaciones de radio. Sin embargo, no hay garantía de que la interferencia no ocurra en una instalación en particular. Si este equipo causa interferencia dañina a la recepción de radio o de televisión, lo que puede determinarse apagando y prendiendo el equipo, se le recomienda al usuario que intente corregir la interferencia mediante una o más de las siguientes medidas:

- Cambie la orientación o reubique la antena de recepción.
- Incremente la separación entre el equipo y el receptor.
- Conecte el equipo a una toma de corriente a un circuito diferente al que está conectado el receptor.
- Consulte con el distribuidor o un técnico con experiencia en radio/TV para obtener ayuda.

Para satisfacer los requisitos de Exposición de RF de la FCC para dispositivos de transmisión móvil y de estación base, se debe mantener una distancia de separación de 20 cm o más entre la antena de este dispositivo y las personas durante el funcionamiento. Para garantizar el cumplimiento, no se recomienda el funcionamiento a menor distancia que esta. La(s) antena(s) utilizada(s) para este transmisor no se deben colocar ni operar en conjunto con alguna otra antena o transmisor. Los cambios o modificaciones no aprobados expresamente por Delta podrían anular la autoridad del usuario para operar el equipo.

---

Cet appareil est conforme à la partie 15 des règles FCC. Son fonctionnement est soumis aux deux conditions suivantes: (1) cet appareil ne doit pas causer d'interférences nuisibles, et (2) cet appareil doit accepter toute interférence reçue, y compris les interférences pouvant entraîner un fonctionnement indésirable.

Cet équipement a été testé et déclaré conforme aux limites d'un appareil numérique de classe B, conformément à la partie 15 des règles de la FCC. Ces limites sont conçues pour fournir une protection raisonnable contre les interférences nuisibles dans une installation résidentielle. Cet équipement génère, utilise et peut émettre de l'énergie radiofréquence et, s'il n'est pas installé et utilisé conformément aux instructions, peut causer des interférences nuisibles aux communications radio. Cependant, il n'y a aucune garantie que des interférences ne se produiront pas dans une installation particulière. Si cet équipement cause des interférences nuisibles à la réception radio ou télévision, ce qui peut être déterminé en éteignant et en rallumant l'équipement, l'utilisateur est encouragé à essayer de corriger l'interférence par une ou plusieurs des mesures suivantes:

- Réorienter ou déplacer l'antenne de réception.
- Augmentez la distance entre l'équipement et le récepteur.
- Connectez l'équipement à une prise d'un circuit différent de celui auquel le récepteur est connecté.
- Consulter le revendeur ou un technicien radio / TV expérimenté pour obtenir de l'aide.

Pour satisfaire aux exigences de la FCC en matière d'exposition RF pour les dispositifs de transmission mobiles et de stations de base, une distance de séparation de 20 cm ou plus doit être maintenue entre l'antenne de cet appareil et les personnes pendant le fonctionnement. Pour assurer la conformité, un fonctionnement à une distance plus proche de cette distance n'est pas recommandé. L'antenne ou les antennes utilisées pour cet émetteur ne doivent pas être co-localisées ou fonctionner conjointement avec une autre antenne ou un autre émetteur. Les changements ou modifications non expressément approuvés par Delta pourraient annuler l'autorisation de l'utilisateur d'utiliser l'équipement.





## Limited Warranty on Delta® Faucets

**Parts and Finish:** All parts (other than electronic parts and batteries) and finishes of Delta® faucets purchased from authorized Delta sellers are warranted to the original consumer purchaser to be free from defects in material and workmanship for as long as the original consumer purchaser owns the home in which the faucet was first installed. For commercial purchasers, (a) the warranty period is ten (10) years for multi-family residential applications and (b) five (5) years for all other commercial applications, in each case from the date of original purchase. For purposes of this warranty, the term "multi-family residential application" refers to the purchase of the faucet from an authorized Delta seller by a purchaser who owns but does not live in the residential dwelling in which the faucet is initially installed, such as in a rented or leased single unit or multi-unit detached home (duplex or townhome), or a condominium, apartment building or community living center. The following installations are not considered multi-family residential applications, are excluded from the 10-year warranty and are subject to the 5-year warranty: industrial, institutional or other business premises, such as a dormitory, hospitality premises (hotel, motel or extended stay location), airport, educational facility, long- or short-term healthcare facility (hospital, rehabilitation center, nursing, assisted or staged-care living unit), public space or common area.

**Parts and Finish for Delta® Recertified Faucets:** Delta Faucet Company offers for sale online Delta® Recertified faucets. Delta® Recertified faucets only include faucets that have been certified as such by Delta Faucet Company. All parts (other than electronic parts and batteries) and finishes of these Delta® Recertified faucets are warranted to the original consumer purchaser to be free from defects in material and workmanship for ten (10) years from the date of original purchase. For commercial purchasers, the warranty period is one (1) year from the date of original purchase.

**Electronic Parts:** Electronic parts (other than batteries), if any, of Delta® faucets purchased from [deltafaucet.com](http://deltafaucet.com) or authorized Delta sellers are warranted to the original consumer purchaser to be free from defects in material and workmanship for five (5) years from the date of original purchase or, for commercial purchasers, for one (1) year from the date of original purchase. No warranty is provided on batteries.

**What We Will Do:** Delta Faucet Company will repair or replace, free of charge, during the applicable warranty period (as described above), any part or finish that proves defective in material and/or workmanship under normal installation, use and service. Delta Faucet Company may, in its sole discretion, use new, refurbished or recertified parts or products for such repair or replacement. If repair or replacement is not practical, Delta Faucet Company may elect to refund the purchase price in exchange for the return of the product. **These are your exclusive remedies.**

**What Is Not Covered:** Because Delta Faucet Company is unable to control the quality of Delta products sold by unauthorized sellers, unless otherwise prohibited by law, this warranty does not cover Delta products purchased from unauthorized sellers. Any labor charges incurred by the purchaser to repair, replace, install or remove this product are not covered by this warranty. Delta Faucet Company shall not be liable for any damage to the faucet resulting from reasonable wear and tear, outdoor use, misuse (including use of the product for an unintended application), freezing water, abuse, neglect or improper or incorrectly performed installation, maintenance or repair, including failure to follow the applicable care and cleaning instructions. Delta Faucet Company recommends using a professional plumber for all installation and repair of faucets. We also recommend that you use only genuine Delta® replacement parts.

**What You Must Do To Obtain Warranty Service or Replacement Parts:** A warranty claim may be made and replacement parts may be obtained by calling 1 800 345 DELTA (3358) or by contacting us by mail or online as follows (please include your model number and date of original purchase):

### In the United States and Mexico:

Delta Faucet Company  
55 E. 11th Street  
Indianapolis, IN 46280  
Attention: Warranty Service  
[www.deltafaucet.com/service-parts/contact-us](http://www.deltafaucet.com/service-parts/contact-us)

### In Canada:

Masco Canada Limited, Plumbing Group  
Technical Service Centre  
350 South Edgeware Road  
St. Thomas, Ontario, Canada N5P 4L1  
Attention: Customer Service  
<http://www.deltafaucet.ca/customersupport/assistance.html>

Proof of purchase (original sales receipt) from the original purchaser must be made available to Delta Faucet Company for all warranty claims unless the purchaser has registered the product with Delta Faucet Company or the product is a Delta® Recertified product purchased from [deltafaucet.com](http://deltafaucet.com). This warranty applies only to Delta® faucets manufactured after January 1, 2019 and installed in the United States of America, Canada and Mexico.

**Limitation on Duration of Implied Warranties.** Please note that some states/provinces (including Quebec) do not allow limitations on how long an implied warranty lasts, so the below limitations may not apply to you. TO THE MAXIMUM EXTENT PERMITTED BY APPLICABLE LAW, ANY IMPLIED WARRANTY, INCLUDING THE IMPLIED WARRANTIES OF MERCHANTABILITY AND OF FITNESS FOR A PARTICULAR PURPOSE, IS LIMITED TO THE STATUTORY PERIOD OR THE DURATION OF THIS WARRANTY, WHICHEVER IS SHORTER.

Limitation of Special, Incidental or Consequential Damages. Please note that some states/provinces (including Quebec) do not allow the exclusion or limitation of special, incidental or consequential damages, so the below limitations and exclusions may not apply to you. TO THE MAXIMUM EXTENT PERMITTED BY APPLICABLE LAW, THIS WARRANTY DOES NOT COVER, AND DELTA FAUCET COMPANY SHALL NOT BE LIABLE FOR, ANY SPECIAL, INCIDENTAL OR CONSEQUENTIAL DAMAGES (INCLUDING LABOR CHARGES TO REPAIR, REPLACE, INSTALL OR REMOVE THIS PRODUCT), WHETHER ARISING OUT OF BREACH OF ANY EXPRESS OR IMPLIED WARRANTY, BREACH OF CONTRACT, TORT, OR OTHERWISE. DELTA FAUCET COMPANY SHALL NOT BE LIABLE FOR ANY DAMAGE TO THE FAUCET RESULTING FROM REASONABLE WEAR AND TEAR, OUTDOOR USE, MISUSE (INCLUDING USE OF THE PRODUCT FOR AN UNINTENDED APPLICATION), FREEZING WATER, ABUSE, NEGLIGENCE OR IMPROPER OR INCORRECTLY PERFORMED INSTALLATION, MAINTENANCE OR REPAIR, INCLUDING FAILURE TO FOLLOW THE APPLICABLE INSTALLATION, CARE AND CLEANING INSTRUCTIONS. Notice to residents of the State of New Jersey: The provisions of this warranty, including its limitations, are intended to apply to the fullest extent permitted by the laws of the State of New Jersey.

**Additional Rights:** This warranty gives you specific legal rights, and you may also have other rights which vary from state/province to state/province.

This is Delta Faucet Company's exclusive written warranty and the warranty is not transferable. If you have any questions or concerns regarding our warranty, please contact us as provided above or view our Warranty FAQs at [www.deltafaucet.com](http://www.deltafaucet.com).

© 2022 Delta Faucet Company

## Garantía limitada en llaves de agua - grifos Delta®

**Piezas y Acabado:** Todas las piezas (excepto las piezas electrónicas y las baterías) y los acabados de las llaves de agua-grifos Delta® comprados a vendedores autorizados de Delta están garantizados al comprador consumidor original de no tener defectos de material y fabricación durante el tiempo que el comprador consumidor original sea dueño de la casa en la que el grifo se instaló por primera vez. Para compradores comerciales, (a) el período de garantía es de diez (10) años para aplicaciones residenciales multifamiliares y (b) cinco (5) años para todas las demás aplicaciones comerciales, en cada caso a partir de la fecha de compra original. Para los fines de esta garantía, el término "aplicación residencial multifamiliar" se refiere a la compra del grifo a un vendedor autorizado de Delta por parte de un comprador que es propietario, pero quien no reside en la vivienda en la que se instaló inicialmente el grifo, como en una unidad individual alquilada o arrendada o en una vivienda unifamiliar de unidades múltiples (duplex o casa adosada), o en un condominio, edificio de apartamentos o centro de viviendas comunitarias. Las siguientes instalaciones no se consideran aplicaciones residenciales multifamiliares, están excluidas de la garantía de 10 años y están sujetas a la garantía de 5 años: instalaciones industriales, institucionales u otras instalaciones comerciales, como dormitorios, instalaciones de hospitalidad (hotel, motel o ubicación de estadía prolongada), aeropuerto, centro educativo, centro de atención médica a corto o largo plazo (hospital, centro de rehabilitación, asilo de ancianos, unidad de vivienda asistida o de atención por etapas), espacio público o área común.

**Piezas y acabados para llaves de agua-grifos recertificadas Delta®:** Delta Faucet Company ofrece a la venta en línea grifos recertificados Delta®. Los grifos recertificados de Delta® solo incluyen grifos que no han sido certificados como tales por Delta Faucet Company. Todas las piezas (excepto las piezas electrónicas y las baterías) y los acabados de estas llaves de agua recertificadas de Delta® están garantizados al comprador consumidor original de no tener defectos de material y fabricación durante diez (10) años a partir de la fecha de compra original. Para compradores comerciales, el período de garantía es de un (1) año a partir de la fecha de la compra original.

**Piezas electrónicas:** Se garantiza al comprador consumidor original que las piezas electrónicas (aparte de las pilas), si las hubiera, de las llaves de agua Delta® compradas en [deltafaucet.com](http://deltafaucet.com) o a vendedores autorizados de Delta, estarán libres de defectos de material y fabricación durante cinco (5) años a partir de la fecha de compra original o, para compradores comerciales, durante un (1) año a partir de la fecha de compra original. No se proporciona garantía en las pilas.

**Lo que hacemos:** Delta Faucet Company reparará o reemplazará, sin cargo, durante el período de garantía aplicable (como se describe anteriormente), cualquier pieza o acabado que resulte defectuoso en material y/o fabricación bajo condiciones normales de instalación, uso y servicio. Delta Faucet Company puede, a su exclusivo criterio, usar piezas o productos nuevos, reacondicionados o recertificados para dicha reparación o reemplazo. Si la reparación o el reemplazo no son prácticos, Delta Faucet Company puede optar por reembolsar el precio de compra a cambio de la devolución del producto. **Estas son sus rectificaciones exclusivas.**

**Lo que esta garantía no cubre:** Debido a que Delta Faucet Company no puede controlar la calidad de los productos Delta vendidos por vendedores no autorizados, a menos que la ley lo prohíba, esta garantía no cubre los productos Delta comprados a vendedores no autorizados.

La garantía no cubre cualquier costo de labor incurrido por el comprador para reparar, reemplazar, instalar o desmontar este producto. Delta Faucet Company no será responsable por cualquier daño al grifo que resulte del desgaste razonable, uso en el exterior, uso indebido, (incluyendo el uso del producto para una aplicación indebida), agua helada, abuso, negligencia o la instalación, el mantenimiento o la reparación, incluido el incumplimiento de las instrucciones de cuidado y limpieza correspondientes. Delta Faucet Company recomienda los servicios de un plomero profesional para toda instalación y reparación de los grifos. También recomendamos que use solo piezas de repuestos genuinas Delta®.

**Lo que usted debe hacer para obtener servicio de garantía o piezas de repuesto:** Se puede hacer un reclamo para la garantía y se

pueden obtener piezas de repuesto llamando al 1 800 345 DELTA (3358) o contactándonos por correo postal o electrónico como indicado (favor incluir el número del modelo y la fecha de compra):

### En los Estados Unidos y México:

Delta Faucet Company  
55 E. 11th Street  
Indianapolis, IN 46280  
Atención: Warranty Service  
[www.deltafaucet.com/service-parts/contact-us](http://www.deltafaucet.com/service-parts/contact-us)

### En Canadá:

Masco Canada Limited, Plumbing Group  
Technical Service Centre  
350 South Edgeware Road  
St. Thomas, Ontario, Canada N5P 4L1  
Atención: Customer Service  
<http://www.deltafaucet.ca/customersupport/assistance.html>

El comprobante de compra (recibo de venta original) del comprador original debe ser disponible a Delta Faucet Company para todos los reclamos de garantía a menos que el comprador haya registrado el producto en [deltafaucet.com](http://deltafaucet.com) o es un producto recertificado de Delta® comprado de [deltafaucet.com](http://deltafaucet.com). Esta garantía aplica solo a las llaves de agua/grifos Delta® fabricados después de enero 1, 2019 e instalados en los Estados Unidos de América, Canadá y México.

**La limitación de la duración de las garantías implícitas.** Favor de tomar nota que algunos estados/provincias (incluyendo Quebec) no permiten las limitaciones de la duración de una garantía implícita por lo que las limitaciones a continuación puedan no aplicarle. HASTA EL ALCANCE MÁXIMO EN QUE LA LEY LO PERMITA, CUALQUIER GARANTÍA IMPLÍCITA, INCLUIDAS LAS GARANTÍAS IMPLÍCITAS DE COMERCIABILIDAD Y DE IDONEIDAD PARA UN PROPÓSITO PARTICULAR, ESTÁ LIMITADA AL PERÍODO LEGAL O A LA DURACIÓN DE ESTA GARANTÍA, LO QUE SEA MÁS CORTO.

**Limitación de daños especiales, incidentales o consiguientes.** Tenga en cuenta que algunos estados/provincias (incluyendo Quebec) no permiten la exclusión o limitación de daños especiales, incidentales o consiguientes, por lo que las limitaciones y exclusiones a continuación puedan no aplicarle. HASTA EL ALCANCE MÁXIMO PERMITIDO POR LA LEY APLICABLE, ESTA GARANTÍA NO CUBRE, Y DELTA FAUCET COMPANY NO SERÁ RESPONSABLE DE DAÑOS ESPECIALES, INCIDENTALES O CONSIGUIENTES (INCLUIDOS LOS COSTOS LABORALES PARA REPARAR, REEMPLAZAR, INSTALAR O RETIRAR ESTE PRODUCTO) SEAN EL RESULTADO DE INCUMPLIMIENTO DE CUALQUIER GARANTÍA EXPRESA O IMPLÍCITA, INCUMPLIMIENTO DE CONTRATO, AGRAVIO O DE OTRA MANERA. DELTA FAUCET COMPANY NO SE RESPONSABILIZARÁ POR CUALQUIER DAÑO AL PRODUCTO QUE RESULTE DEL DESGASTE RAZONABLE, USO EN EL EXTERIOR DE LA PROPIEDAD, USO INDEBIDO (INCLUYENDO EL USO DEL PRODUCTO PARA UNA APLICACIÓN NO INTENCIONADA), AGUA HELADA, ABUSO, NEGLIGENCIA O INSTALACIÓN, MANTENIMIENTO O REPARACIÓN INADECUADA O INCORRECTA, INCLUYENDO EL NO SEGUIR LAS INSTRUCCIONES CORRESPONDIENTES PARA LA INSTALACIÓN, EL CUIDADO, Y LA LIMPIEZA. Aviso para los residentes del estado de New Jersey: Las disposiciones de este documento tienen la intención de aplicarse al alcance máximo permitido por las leyes del estado de New Jersey.

**Derechos adicionales:** Esta garantía le otorga derechos legales específicos, y también puede tener otros derechos que varían de estado/provincia a estado/provincia.

Esta es la garantía escrita exclusiva de Delta Faucet Company y la garantía no es transferible.

Si tiene preguntas o dudas con respecto a nuestra garantía, por favor comuníquese con nosotros como se indica arriba o visite nuestro sitio web [www.deltafaucet.com](http://www.deltafaucet.com) preguntas y respuestas frecuentes FAQs.

© 2022 Empresa de grifos Delta

## Garantie limitée des robinets Delta®

**Pièces et finis:** Tous les pièces (autres que les composants électroniques et les piles) et les finis de ce robinet Delta® achetés chez des vendeurs Delta autorisés sont protégés contre les défauts de matériau et les vices de fabrication par une garantie qui est consentie au premier acheteur au détail et qui demeure valide tant que celui-ci demeure propriétaire de la maison dans laquelle le robinet a été installé. En ce qui concerne les acheteurs commerciaux, la période de garantie est a) de dix (10) ans pour les applications résidentielles multifamiliales et b) de cinq (5) ans pour toutes les autres applications commerciales, à compter de la date d'achat dans chaque cas. Dans le libellé de la présente garantie, on entend par « application résidentielle multifamiliale », un robinet acheté chez un vendeur Delta autorisé par un acheteur qui est propriétaire d'un logement résidentiel sans l'habiter et installé pour la première fois dans cet immeuble. Il peut s'agir d'un immeuble individuel comportant un ou plus d'un logement loué (duplex ou groupe de maisons en rangée), d'un condominium, d'un immeuble d'habitation ou d'un centre d'intégration communautaire. Les applications décrites ci-après ne sont pas considérées comme des applications multifamiliales et elles sont couvertes par la garantie de 5 ans plutôt que par la garantie de 10 ans. Ce sont les suivantes : robinets installés dans un bâtiment industriel, un bâtiment institutionnel et un autre immeuble commercial, notamment une résidence d'étudiants, un lieu d'hébergement (hôtel, motel ou lieu de séjour prolongé), un aéroport, un établissement d'enseignement, un établissement de soins de santé de courte ou de longue durée (hôpital, centre de réadaptation, maison de soins infirmiers), un endroit public ou un lieu commun.

**Pièces et finis des robinets recertifiés Delta®:** Delta Faucet Company offre en vente en ligne des robinets recertifiés Delta®. Les robinets recertifiés Delta® comprennent uniquement les robinets qui ont été certifiés à ce titre par Delta Faucet Company. Tous les pièces (autres que les pièces électroniques et les piles) et les finis de ces robinets Delta® recertifiés sont protégés contre les défauts de matériau et les vices de fabrication par une garantie qui est consentie au premier acheteur au détail et qui est d'une durée de dix (10) ans à compter de la date d'achat initiale. En ce qui concerne les acheteurs commerciaux, la période de garantie est d'un (1) an à compter de la date d'achat initiale.

**Composants électroniques:** Les composants électroniques (autres que les piles) de ce robinet Delta® qui ont été achetés auprès de [deltafaucet.com](http://deltafaucet.com) ou de vendeurs Delta autorisés sont protégés contre les défauts de matériau et les vices de fabrication par une garantie consentie au premier acheteur au détail qui est de cinq (5) ans à compter de la date d'achat initiale. En ce qui concerne les acheteurs commerciaux, la période de garantie est d'un (1) an à compter de la date d'achat initiale. Les piles ne sont pas couvertes par la garantie.

**Ce que nous ferons:** Delta Faucet Company réparera ou remplacera gratuitement, pendant la période de garantie applicable (décrite ci-dessus), toute pièce ou tout fini qui présentera une déficience de matériau et/ou un vice de fabrication pour autant que le produit ait été installé, utilisé et entretenu normalement. Delta Faucet Company peut, à sa seule discrétion, utiliser des produits neufs, remis à neuf ou recertifiés ou des pièces neuves, notamment à neuf ou recertifiées pour effectuer la réparation ou le remplacement. S'il n'est pas utile de réparer ou de remplacer le produit, Delta Faucet Company pourra rembourser le prix d'achat en échange du produit retourné. **Il s'agit de vos seuls recours.**

**Ce qui n'est pas couvert:** Étant donné que Delta Faucet Company n'est pas en mesure de contrôler la qualité des produits vendus par des vendeurs non autorisés, la présente garantie ne s'applique pas aux produits Delta vendus par des vendeurs non autorisés, à moins que cette restriction ne soit interdite par la loi.

La présente garantie ne couvre pas les frais de main-d'œuvre encourus par l'acheteur pour la réparation, le remplacement, l'installation ou la dépose du robinet. Delta Faucet Company se dégage de toute responsabilité à l'égard de toute détérioration du robinet résultant d'une usure raisonnable et des dommages causés par une utilisation à l'extérieur, un mauvais usage (y compris l'utilisation du produit à des fins autres que celles auxquelles il est destiné), le gel de l'eau, un usage abusif, la négligence ou l'utilisation d'une méthode d'installation, de maintenance ou de réparation incorrecte ou inadéquate, y compris les dommages résultant du non-respect des instructions de nettoyage et d'entretien applicables. Delta Faucet Company vous recommande de confier tous les travaux d'installation et de réparation à un plombier professionnel. Nous vous recommandons également d'utiliser uniquement des pièces de rechange Delta® authentiques.

**Ce que vous pouvez faire pour vous prévaloir de la garantie ou obtenir des pièces de rechange:** Vous pouvez présenter une réclamation en vertu de la garantie et obtenir des pièces de rechange en appelant au 1-800-345-DELTA (3358) ou en communiquant avec nous à l'une des adresses postales ou des adresses de courriel indiquées ci-dessous (n'oubliez pas d'indiquer le numéro de modèle et la date d'achat).

### Aux États-Unis et au Mexique

Delta Faucet Company  
55 E. 11th Street  
Indianapolis, IN 46280  
Attention: Warranty Service  
[www.deltafaucet.com/service-parts/contact-us](http://www.deltafaucet.com/service-parts/contact-us)

### Au Canada:

Masco Canada Limited, Groupe plomberie  
Centre de services techniques  
350, chemin South Edgeware  
St. Thomas (Ontario) Canada N5P 4L1  
À l'attention du Service à la clientèle  
<http://www.deltafaucet.ca/customersupport/assistance.html>

La preuve d'achat (original du reçu) du premier acheteur doit être présentée à Delta Faucet Company pour toutes les demandes en vertu de la garantie, sauf si le produit a été enregistré auprès de Delta Faucet Company ou si le produit est un produit recertifié Delta® acheté auprès de [deltafaucet.com](http://deltafaucet.com). La présente garantie s'applique uniquement aux robinets Delta® fabriqués après le 1er janvier 2019 et installés aux États-Unis, d'Amérique, au Canada et au Mexique.

**Limitation de la durée des garanties implicites.** Veuillez noter que dans les États ou les provinces (y compris le Québec) où il est interdit de limiter la durée d'une garantie implicite, les limites mentionnées ci-dessous peuvent ne pas s'appliquer. DANS LA MESURE DE CE QUI EST PERMIS PAR LA LOI APPLICABLE, TOUTES LES GARANTIES IMPLÍCITES, Y COMPRIS LES GARANTIES IMPLÍCITES DE QUALITÉ MARCHANDE ET D'ADÉQUATION À UN USAGE PARTICULIER, SE LIMITENT À LA PÉRIODE FIXÉE PAR LA LOI OU À LA DURÉE DE LA PRÉSENTE GARANTIE, LA PLUS COURTE DES DEUX PÉRIODES S'APPLIQUANT.

**Limitation des dommages particuliers, consécutifs ou indirects.** Veuillez noter que dans les États ou les provinces (y compris le Québec) où il est interdit d'exclure ou de limiter les dommages particuliers, consécutifs ou indirects, les exclusions et les limites mentionnées ci-dessous peuvent ne pas s'appliquer. DANS LA MESURE DE CE QUI EST PERMIS PAR LA LOI APPLICABLE, DELTA FAUCET COMPANY SE DÉGAGE DE TOUTE RESPONSABILITÉ À L'ÉGARD DES DOMMAGES PARTICULIERS, CONSÉCUTIFS ET INDIRECTS (Y COMPRIS LES FRAIS DE MAIN-D'ŒUVRE POUR LA RÉPARATION, LE REMPLACEMENT, L'INSTALLATION OU LA DÉPOSE DU PRODUIT), PEU IMPORTÉ QU'ILS DÉCOULENT D'UNE RUPTURE D'UNE GARANTIE IMPLÍCITE OU EXPLICITE, D'UNE RUPTURE DE CONTRAT, D'UN DÉLIT CIVIL OU D'UNE AUTRE CAUSE. DELTA FAUCET COMPANY SE DÉGAGE DE TOUTE RESPONSABILITÉ À L'ÉGARD DE TOUTE DÉTÉRIORATION DU ROBINET RESULTANT D'UNE USURE RAISONNABLE ET DES DOMMAGES CAUSÉS PAR UNE UTILISATION À L'EXTÉRIEUR, UN MAUVAIS USAGE (Y COMPRIS L'UTILISATION DU PRODUIT À DES FINS AUTRES QUE CELLES AUXQUELLES IL EST DESTINÉ), LE GEL DE L'EAU, UN USAGE ABUSIF, LA NÉGLIGENCE OU L'UTILISATION D'UNE MÉTHODE D'INSTALLATION, DE MAINTENANCE OU DE RÉPARATION INCORRECTE OU INADÉQUATE, Y COMPRIS LES DOMMAGES DÉCOULANT DU NON-RESPECT DES INSTRUCTIONS D'INSTALLATION, D'ENTRETIEN ET DE NETTOYAGE APPLICABLES, ET CES DOMMAGES NE SONT PAS COUVERTS PAR LA GARANTIE. Avis à l'intention des résidents de l'État du New Jersey : Les dispositions de la présente garantie, y compris ses limitations, s'appliquent dans toute la mesure permise par les lois de l'État du New Jersey.

**Droits supplémentaires:** La présente garantie vous procure des droits précis reconnus par la loi. Vous pouvez avoir d'autres droits qui varient selon l'État ou la province.

La présente garantie écrite est la seule garantie offerte par Delta Faucet Company et elle n'est pas transférable.

Si vous avez des questions ou des préoccupations concernant notre garantie, veuillez communiquer avec nous de la manière indiquée ci-dessus ou consulter notre FAQ sur la garantie à [www.deltafaucet.com](http://www.deltafaucet.com).

© 2022 Entreprise de robinetterie Delta