



# COMMIX Exposed Roller

Shower Door  
5/16" glass (8mm)

# De rodillo expuesto COMMIX

Puerta de Ducha  
Vidrio de 5/16" (8 mm)

## INSTALLATION GUIDE / GUÍA DE INSTALACIÓN

**CAUTION:** To reduce the risk of breakage, keep corner protectors on glass while installing.

**PRECAUCIÓN:** Durante la instalación, coloque vidrio o protectores de esquinas para reducir el riesgo de romperse.

Keep corner protectors for use in case future adjustments are needed.

Conserve los protectores de esquina para usarlos en caso de que sean necesarios futuros ajustes.

Consult your local plumbing codes prior to installation.

Consulte los códigos de fontanería locales antes de la instalación.

**Recommended Clearance Heights for Installation:**  
78 inches (198 cm)

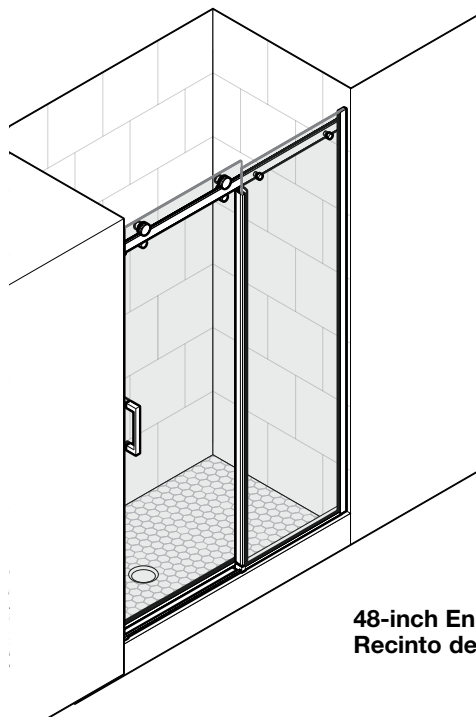
**Recommended Width for Installation:**  
48-inch enclosure:  
46 - 48 inches (116.8 - 121.9 cm)

60-inch enclosure:  
54-3/8 - 60 inches (138.1 - 152.4 cm)

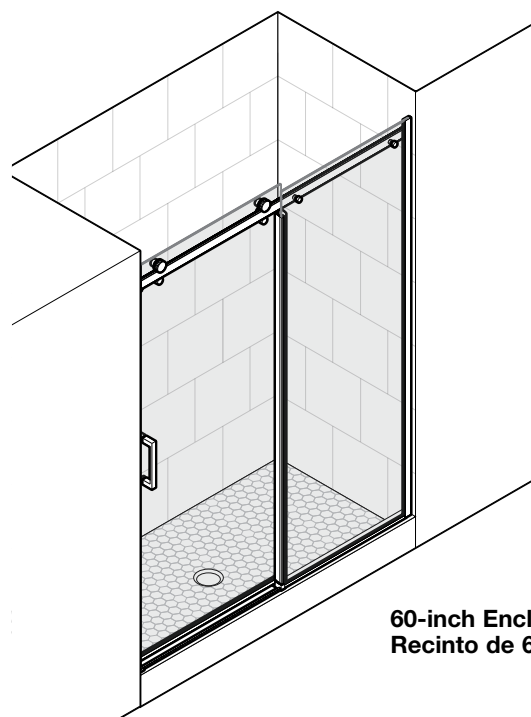
**Altura libre recomendada para la instalación:**  
78 pulgadas (198 cm)

**Ancho recomendado para la instalación:**  
Recinto de 48 pulg.:  
46 a 48 pulg. (116.8 a 121.9 cm)

Recinto de 60 pulg.:  
54-3/8 a 60 pulg. (131.1 a 152.4 cm)

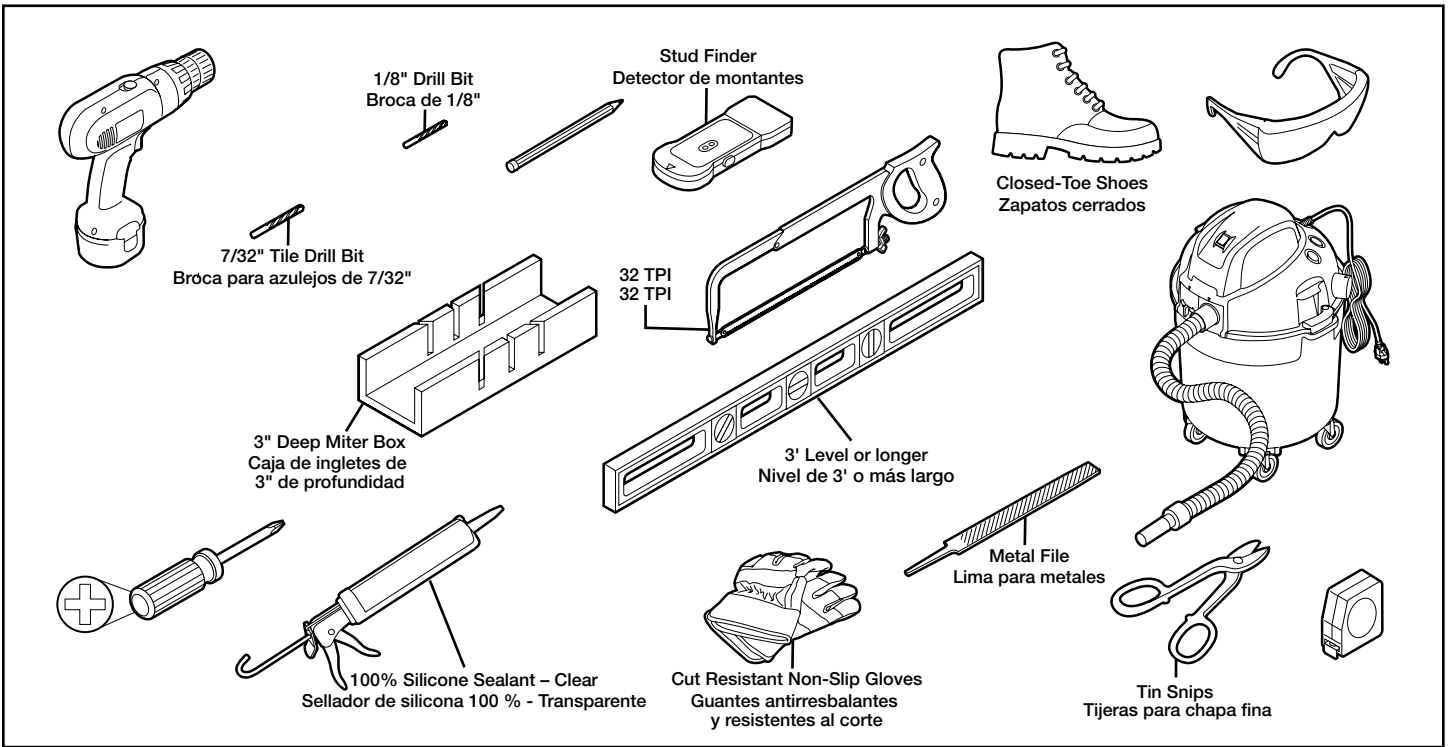


48-inch Enclosure  
Recinto de 48 pulg.



60-inch Enclosure  
Recinto de 60 pulg

## Required tools / Herramientas necesarias



**IMPORTANT:** To install your Delta shower door unit, you must: (1) completely read all instructions, warnings, cautions, and care and maintenance information; and (2) purchase the correct water supply components.

**CAUTION:** Failure to install this product according to installation instructions may result in personal injury, property damage, or product failure, and may void the warranty.

**CAUTION:** When cutting or drilling metal components or when handling glass, to reduce the risk of personal injury, protective eye wear, gloves, and closed-toe shoes are required.

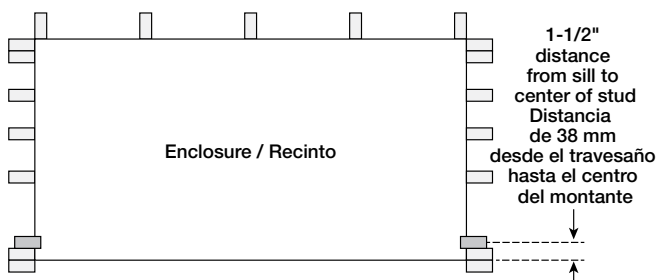
**IMPORTANTE:** Para instalar la unidad de puerta de ducha Delta, debe: (1) leer completamente todas las instrucciones, advertencias, precauciones, y conservar en buenas condiciones la información; y (2) comprar los componentes de suministro de agua correctos.

**PRECAUCIÓN:** Si no instala este producto según las instrucciones de instalación, puede provocar lesiones, daños a la propiedad o fallas del producto, y puede perder la garantía.

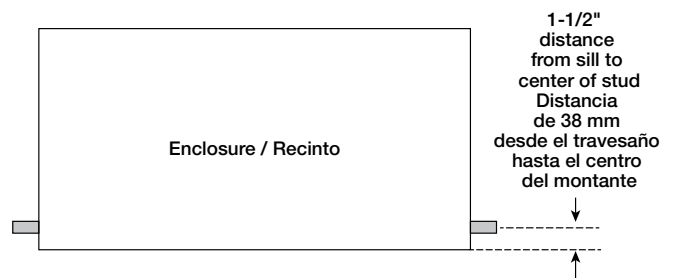
**PRECAUCIÓN:** Cuando corte o perfore los componentes metálicos o cuando maneje vidrios, para reducir el riesgo de lesiones, se exige el uso de anteojos de seguridad, guantes y zapatos cerrados.

## STUD LAYOUT / DISPOSITION DES MONTANTS

### Wall Surround / Anillo de pared



### Tile Surround / Anillo de azulejo



**CAUTION:** Studs must be in this location on each side of door installation. Other stud locations are not critical.  
**PRECAUCIÓN:** Los montantes deben estar en esta ubicación a cada lado de la instalación de la puerta. Otras ubicaciones de montantes no son críticas.

## BEFORE YOU START

- ⚠ CAUTION:** Risk of injury or product damage. During installation tempered glass should not come in direct contact with metal parts or hard surfaces (such as tile/concrete flooring) or it may shatter. Gaskets and bushings must always be used between glass and metal.
- ⚠ CAUTION:** Risk of injury or product damage. **DO NOT** touch the edges of tempered glass with tools. **DO NOT** attempt to cut tempered glass or it will shatter.
- ⚠ CAUTION:** Keep the corner protectors on the glass during unpacking and installation. **DO NOT** remove them until indicated in instructions steps.
- ⚠ CAUTION:** Once installed, glass panels must be clear of all shower environment obstructions to avoid risk of personal injury, property damage, or product failure. Ensure appropriate clearances exist before beginning the installation process.
- ⚠ CAUTION:** Door installation requires at least two people.
- ⚠ NOTICE:** Tempered safety glass is stronger than normal glass but is not unbreakable. A scratch to the glass or contact with a hard surface (such as a screw head or tile/concrete floor) can cause it to break or weaken. This could, immediately or even at a later time, cause the glass panel to shatter into many small pieces without apparent cause. When it does break, it loudly explodes into thousands of smaller pieces (the smaller pieces reduce the risk of personal injury).

### NOTE:

- Shower opening dimensions:
  - **48" Shower:** 46" minimum - 48" maximum
  - **60" Tub/shower:** 54-3/8" minimum - 60" maximum
- Walls must be within 3/8" of plumb (vertical). Dimensions at top and bottom of shower should be within 3/8" of each other.
- Cover tub or shower drain with rag or tape to avoid loss of small parts.
- Follow the silicone manufacturer's instructions for application and curing time.
- Limited 5 Year Warranty, conditions may apply - See [www.libertyhardware.com/warranty](http://www.libertyhardware.com/warranty) for additional details.

## CARE AND CLEANING

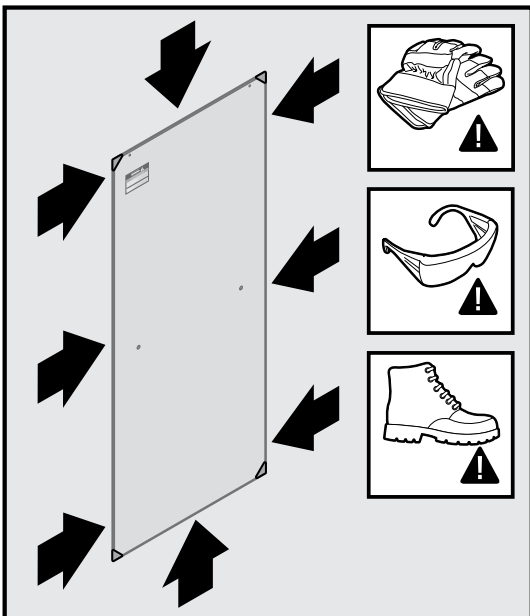
For regular cleaning use **ONLY** mild detergents or warm, soapy water. Use **ONLY** non-abrasive cloth or sponge. **ALWAYS** rinse surfaces after cleaning. Before cleaning this product with cleaning products, test a small, inconspicuous area.

**CAUTION: Manufacturer does not recommend the use of cleaning products that contain any of the following chemicals. Use of products containing these chemicals can cause the products to discolor and will void the warranty.**

- Naphtha
- Hydrogen Peroxide Solution (common household peroxide)
- Toluene
- Ethyl Acetate
- Lye (common in drain cleaner)
- Acetone

For optimal maintenance it is recommended that the glass panels be squeegeed on a regular basis after the shower is used.

For further inquiries, contact customer service at [customersolutions@deltashowerdoors.com](mailto:customersolutions@deltashowerdoors.com) or call 1-800-964-4850.



**BEFORE BEGINNING YOUR INSTALLATION**, fully inspect the edges and corners of your glass panels for any nicks, chips or scratches which might have occurred during the transportation of your glass panels. If you see any wear or damage to your glass panels call Delta Customer Care to receive a replacement panel at 1-800-964-4850.

### **⚠ CAUTION**

Installing glass panels with any nicks, chips or scratches may result in personal injury, property damage, or product failure.

## ANTES DE COMENZAR

- ⚠ PRECAUCIÓN:** Riesgo de lesión o daño del producto. Durante la instalación, el vidrio templado no debe entrar en contacto directo con piezas metálicas ni superficies duras (como el piso de hormigón) o puede romperse. Entre el vidrio y el metal siempre deben utilizarse juntas y bujes.
- ⚠ PRECAUCIÓN:** Riesgo de lesión o daño del producto. No toque los bordes del vidrio templado con las herramientas. No intente cortar el vidrio templado o se romperá.
- ⚠ PRECAUCIÓN:** Mantenga los protectores de esquinas en el vidrio durante el desembalaje e instalación. NO los retire hasta que lo indiquen los pasos de las instrucciones.
- ⚠ PRECAUCIÓN:** Una vez instalados, los paneles de vidrio deben despejarse de todas las obstrucciones en el ambiente de la ducha para evitar el riesgo de lesiones, daños a la propiedad o fallas del producto. Asegúrese de contar con el espacio libre adecuado antes de comenzar el proceso de instalación.
- ⚠ PRECAUCIÓN:** Para la instalación de la puerta se requieren al menos dos personas.
- ⚠ ATTENTION:** El vidrio templado de seguridad es más fuerte que el vidrio normal pero no es irrompible. Un rayón para el vidrio o que entre en contacto con una superficie dura (como la cabeza de un tornillo o el piso de hormigón o azulejo) puede romperlo o debilitarlo. Esto podría, de manera inmediata o incluso más adelante, provocar que el panel de vidrio se fragmente en muchos pedacitos sin causa aparente. Cuando se rompe, estalla ruidosamente en miles de pedacitos (los pedacitos reducen el riesgo de lesión personal).

### NOTA:

- Dimensiones de apertura:
  - Bañera/ducha de 48" (121.9 cm): Máximo 46" (116.8 cm) – Máximo 48" (121.9 cm)
  - Bañera/ducha de 54-3/8" (148.2 cm): Máximo 60" (152.4 cm)
- Las paredes deben estar dentro de 3/8" de desviación (de la vertical). Las dimensiones en la parte superior y la inferior de la ducha deben estar dentro de 3/8" entre sí.
- Cubra el drenaje de la ducha o baño con un trapo o con cinta adhesiva para no perder las piezas pequeñas.
- Siga las instrucciones de aplicación y tiempo de curado del fabricante del sellador de silicona.
- Garantía limitada de 5 años, pueden aplicarse ciertas condiciones. Consulte detalles adicionales en [www.libertyhardware.com/warranty](http://www.libertyhardware.com/warranty).

## CUIDADO Y LIMPIEZA

Para la limpieza habitual, use SOLO detergentes suaves o agua tibia jabonosa. Use SÓLO paños o esponjas no abrasivas. Siempre enjuague las superficies tras limpiarlas.

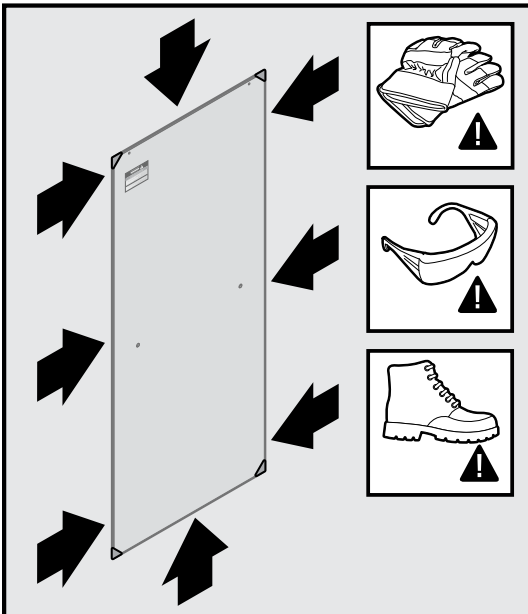
Antes de limpiar esta unidad con productos de limpieza, pruebe en un área pequeña que pase desapercibida.

**PRECAUCIÓN:** El fabricante no recomienda el uso de productos de limpieza que contengan alguno de los siguientes compuestos químicos. El uso de productos que contengan estos compuestos químicos puede provocar el descoloramiento de los productos, y anulará la garantía.

- Nafta
- Solución de peróxido de hidrógeno (amoníaco de uso doméstico)
- Tolueno
- Acetato de etilo
- Lejías (habituales en los desatascadores)
- Acetona

Para el mantenimiento óptimo se recomienda que se limpien los paneles de vidrio con regularidad después de utilizar la ducha.

Si tiene otras preguntas, póngase en contacto con el servicio al cliente en [customersolutions@deltashowerdoors.com](mailto:customersolutions@deltashowerdoors.com) o llame al 1-800-964-4850.



### ANTES DE COMENZAR LA INSTALACIÓN,

inspeccione todos los bordes y esquinas de los paneles de vidrio para detectar mellas, astillas o rayones que podrían haberse producido durante el traslado de los paneles de vidrio. Si ve desgaste o daños en los paneles de vidrio, llame al servicio de atención al cliente de Delta para recibir un panel de reemplazo a 1-800-964-4850.

### ⚠ PRECAUCIÓN

La instalación de los paneles de vidrio con mellas, astillas o rayones puede provocar lesiones, daños a la propiedad o fallas del producto.

## CARTON PARTS IDENTIFICATION / IDENTIFICACIÓN DE LAS PARTES

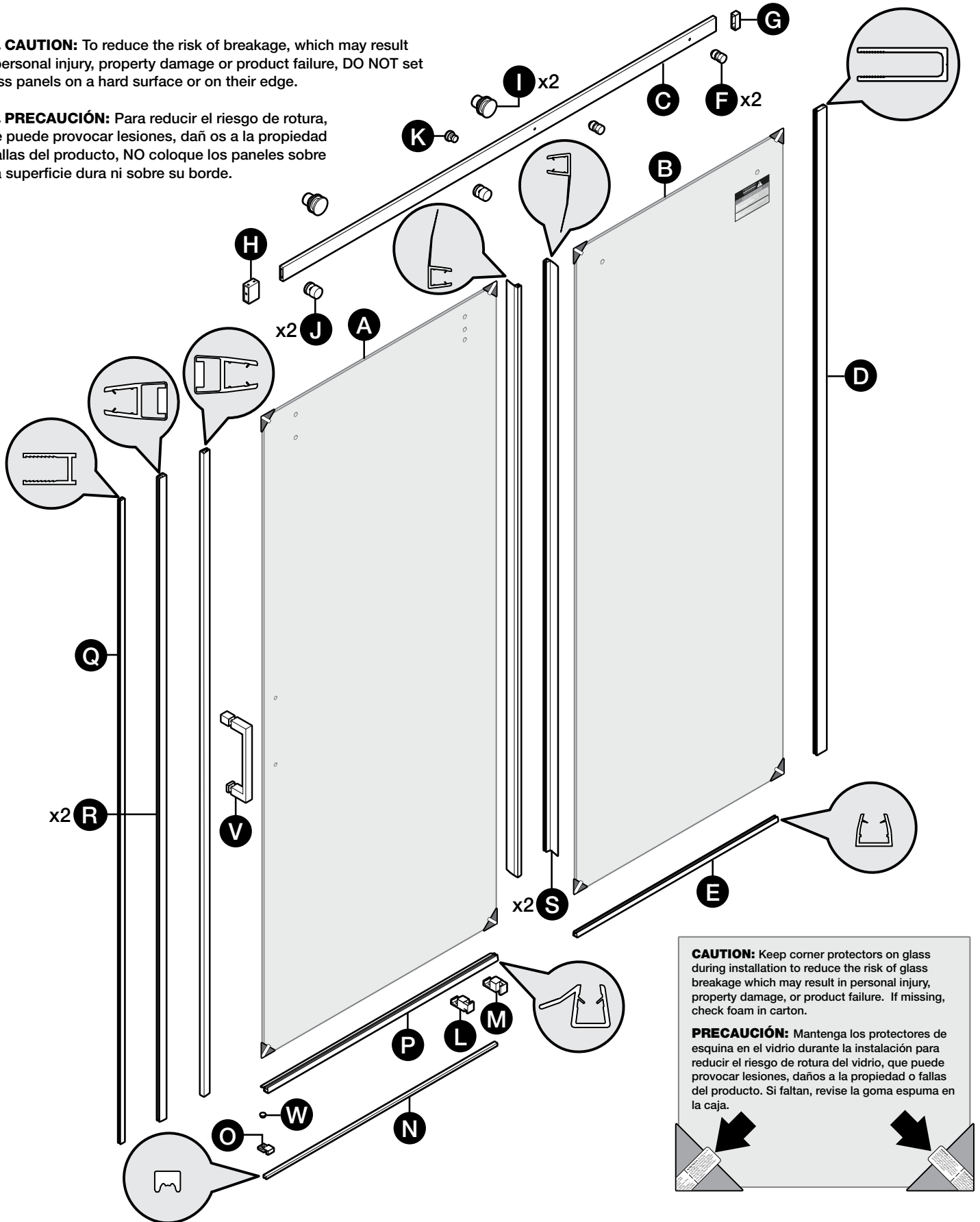
See following pages for detailed component diagrams / Consulte en las páginas siguientes los diagramas detallados de los componentes

Part	Description	Qty.	Pieza	Descripción	Cant.
<b>A</b>	Sliding Door Panel	1	<b>A</b>	Panel de puerta corrediza	1
<b>B</b>	Fixed Panel	1	<b>B</b>	Panel fijo	1
<b>C</b>	Top Track Assembly	1	<b>C</b>	Ensamble de carril superior	1
AA	Limit Stop (Pre-Installed)	1	AA	Tope (preinstalado)	1
	Limit Stop Screw (Pre-Installed)	1		Tornillo limitador (preinstalado)	1
W	Screw Cap (Pre-Installed)	1	W	Tapa de tornillo (preinstalada)	1
<b>D</b>	Fixed Panel Wall Jamb	1	<b>D</b>	Jamba de pared del panel fijo	1
<b>E</b>	U-Channel	1	<b>E</b>	Canal en U	1
<b>F</b>	Fixed Glass Support Assembly	2	<b>F</b>	Ensamble de apoyo para el vidrio fijo	2
	M6 x 30 FH Screw	1		Tornillo FH M6 x 30	1
BB	Gasket	2	BB	Junta	2
CC	Glass Support Connector	1	CC	Conector de apoyo para el vidrio	1
DD	Large Gasket	1	DD	Junta grande	1
EE	Bushing	1	EE	Buje	1
FF	Fixed Glass Front Block	1	FF	Bloque frontal de vidrio fijo	1
<b>G</b>	Top Track End Cap (Pre-installed)	1	<b>G</b>	Tapa de extremo del carril superior (preinstalada)	1
<b>H</b>	Wall Bracket Assembly	1	<b>H</b>	Ensamble de soporte de pared	1
GG	Bracket Collar	1	GG	Collarín de soporte	1
HH	Mounting Bracket	1	HH	Soporte de montaje	1
II	Pointed Hex Set Screw	2	II	Tornillo prisionero hexagonal con punta	2
JJ	Hex Set Screw	2	JJ	Tornillo prisionero hexagonal	2
<b>I</b>	Roller Assembly	2	<b>I</b>	Conjunto de rodillo	2
KK	Roller Body	1	KK	Cuerpo del rodillo	1
LL	Roller Gasket	2	LL	Junta de rodillo	2
MM	Eccentric Bushing	1	MM	Buje excéntrico	1
NN	Hex Nut	1	NN	Tuerca hexagonal	1
OO	Roller Back Cover	1	OO	Cubierta trasera de rodillo	1
<b>J</b>	Anti-Jump Assembly	2	<b>J</b>	Ensamble estabilizador	2
PP	Anti-Jump Post Plate	1	PP	Placa posterior de estabilizador	1
QQ	Anti-Jump Pad	1	QQ	Arandela del estabilizador	1
MM	Eccentric Bushing	1	MM	Buje excéntrico	1
NN	Hex Nut	1	NN	Tuerca hexagonal	1
RR	Anti-Jump Front Cover	1	RR	Cubierta frontal del estabilizador	1
<b>K</b>	Limit Stop Bracket Assembly	1	<b>K</b>	Conjunto de soporte de tope	1
SS	Limit Stop Back Nut	1	SS	Contratuerca del tope	1
TT	Limit Stop Washer	1	TT	Arandela del tope	1
UU	Limit Assembly Bushing	1	UU	Buje del conjunto de tope	1
	Limit Stop Assembly Screw	1		Tornillo limitador de conjunto	1
VV	Limit Stop Cover Cap	1	VV	Cubierta del tope	1
<b>L</b>	Center Guide (Left Side Opening)	1	<b>L</b>	Guía central (Apertura por lado izquierdo)	1
<b>M</b>	Center Guide (Right Side Opening)	1	<b>M</b>	Guía central (Apertura por lado derecho)	1
<b>N</b>	Bottom Dam Strip	1	<b>N</b>	Barrera inferior	1
<b>O</b>	Dam Strip Support	1	<b>O</b>	Apoyo de barrera	1
<b>P</b>	Water Diverter Seal	1	<b>P</b>	Junta del desviador de agua	1
<b>Q</b>	Magnetic Seal Wall Jamb	1	<b>Q</b>	Jamba de pared de junta magnética	1
<b>R</b>	Magnetic Seal	2	<b>R</b>	Junta magnética	2
<b>S</b>	Blade Seal	2	<b>S</b>	Junta de hoja en ángulo	2
<b>T</b>	M4 x 35 PH Screw	8	<b>T</b>	Tornillo PH M4 x 35	8
<b>U</b>	Anchor	11	<b>U</b>	Anclaje	11
<b>V</b>	Handle Assembly	1	<b>V</b>	Conjunto de asa	1
WW	Handle Pull	1	WW	Asa	1
XX	Top Inner Handle Knob	1	XX	Dado interno superior del asa	1
YY	Bottom Handle Plate	1	YY	Placa inferior del asa	1
ZZ	Handle Bushing Washer	4	ZZ	Juego de buje y arandela del asa	4
<b>W</b>	Screw Cap	4	<b>W</b>	Tapa de tornillo	4
<b>X</b>	M4 x 30 FH Screw	3	<b>X</b>	Tornillo PH M4 x 30	3
<b>Y</b>	Spare Adhesive Water Diverter	1	<b>Y</b>	Desviador de agua de repuesto adhesivo	1
	Spare Parts Bag (not shown)	1		Bolsa de piezas de repuesto (no mostrada)	1
	Allen Wrenches-2.5mm and 4mm	2		Llaves Allen -2.5mm y 4mm	2
	Adjustment Wrench	1		Llave de ajuste	1

## DOOR ASSEMBLY / MONTAJE DE LA PUERTA

**CAUTION:** To reduce the risk of breakage, which may result in personal injury, property damage or product failure, DO NOT set glass panels on a hard surface or on their edge.

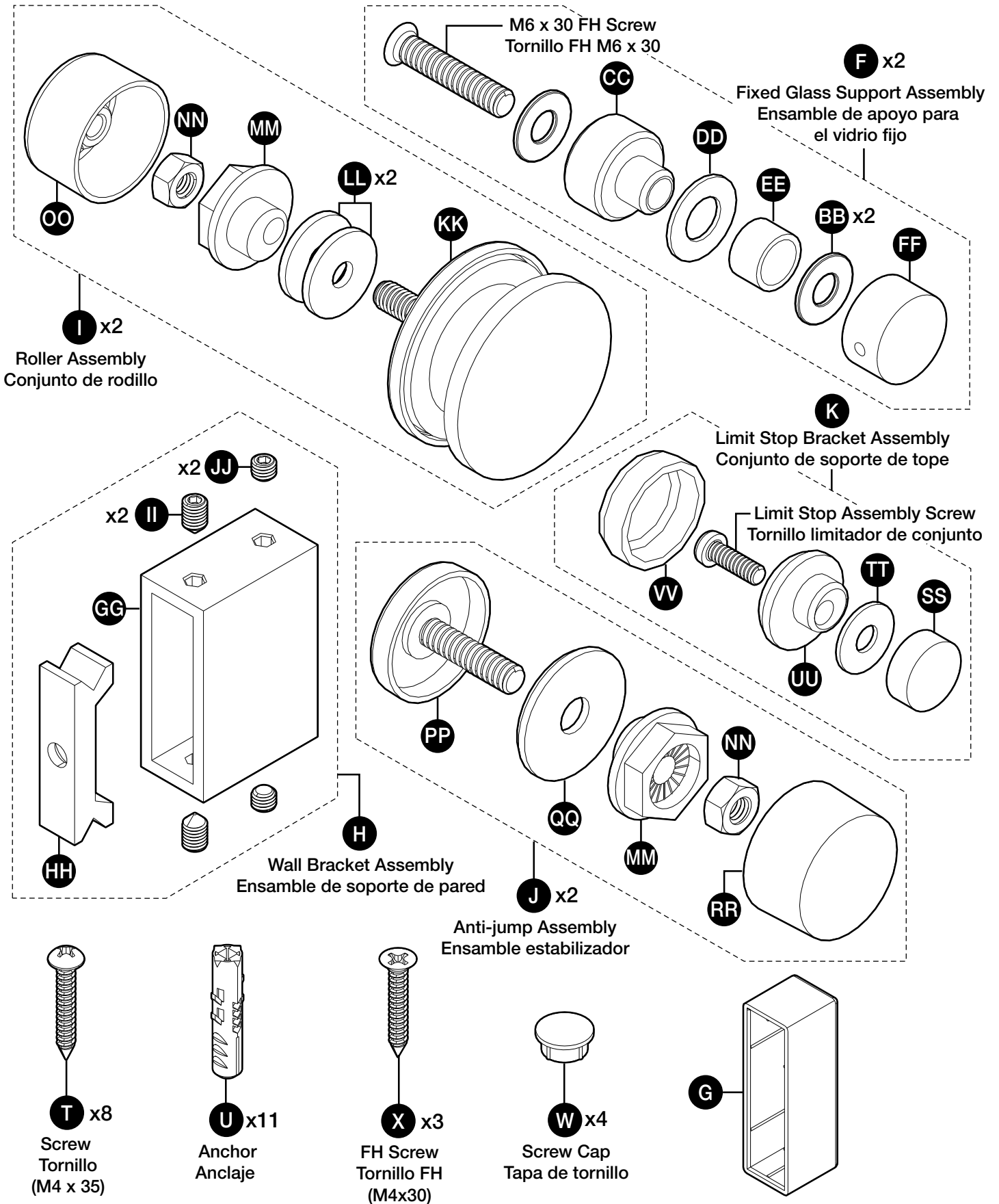
**PRECAUCIÓN:** Para reducir el riesgo de rotura, que puede provocar lesiones, daños a la propiedad o fallas del producto, NO coloque los paneles sobre una superficie dura ni sobre su borde.



**CAUTION:** Keep corner protectors on glass during installation to reduce the risk of glass breakage which may result in personal injury, property damage, or product failure. If missing, check foam in carton.

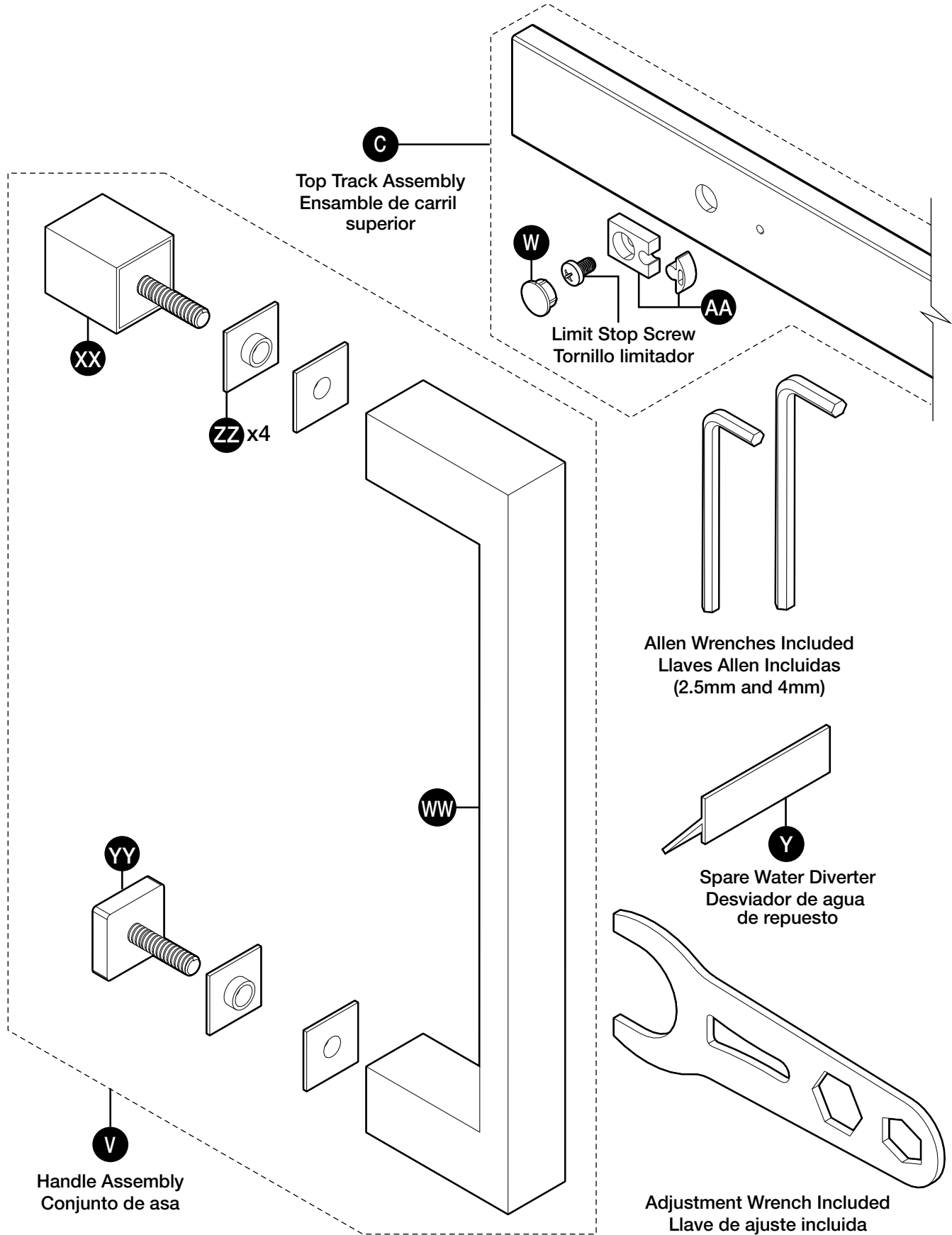
**PRECAUCIÓN:** Mantenga los protectores de esquina en el vidrio durante la instalación para reducir el riesgo de rotura del vidrio, que puede provocar lesiones, daños a la propiedad o fallas del producto. Si faltan, revise la goma espuma en la caja.

**HARDWARE / ERRAJE**



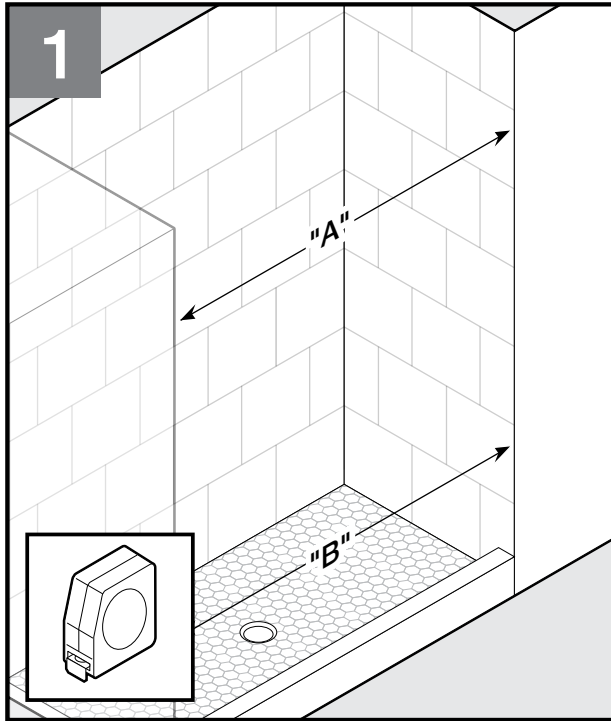


**HARDWARE / ERRAJE**





- ⚠ CAUTION:** To avoid personal injury or property damage, identify components and read all instructions before installing.
- ⚠ PRECAUCIÓN:** Para evitar lesiones o daños a la propiedad, identifique los componentes y lea todas las instrucciones antes de la instalación.



**IMPORTANT:** Incorrect measurement may prevent proper door closure. **Double-check** measurement.

Before beginning installation, verify the door assembly will fit within the horizontal opening of the shower enclosure.

For the 48" door, the opening must be between 46" - 48".

For the 60" door, the opening must be between 54-3/8" - 60".

Measure distance "A" of upper shower enclosure opening and distance "B" of lower shower enclosure opening.

Both measurements should be within the dimensions listed above for required opening widths.

A = Upper Enclosure Width  
B = Lower Enclosure Width

**IMPORTANTE:** La medida incorrecta puede impedir el cierre correcto de la puerta. **Vuelva a comprobar** la medición.

Antes de comenzar la instalación, verifique que el conjunto de puertas encaje dentro de la abertura horizontal del recinto de la ducha.

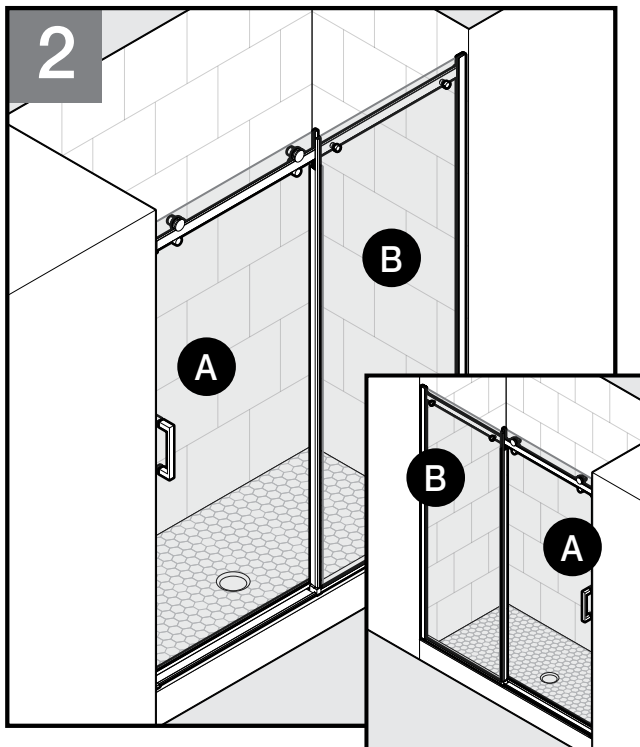
Para la puerta de 48", la abertura debe tener entre 46" y 48".

Para la puerta de 60", la abertura debe tener entre 54-3/8" y 60".

Mida la distancia "A" de la abertura superior del recinto de la ducha y la distancia "B" de la abertura inferior del recinto de la ducha.

Ambas mediciones deben estar dentro de las dimensiones indicadas arriba de los anchos de abertura requeridos.

A = Ancho superior del recinto  
B = Ancho inferior del recinto



**NOTE:** Door height is 76" (193 cm). Recommended Clearance Height for installation is 78" (198 cm.)

This **Commix Exposed Roller Shower Door** can be installed to open from either side of your enclosure depending on showerhead/control valve location.

The sliding door panel should be installed on the same side as showerhead/control valve for optimal water retention.

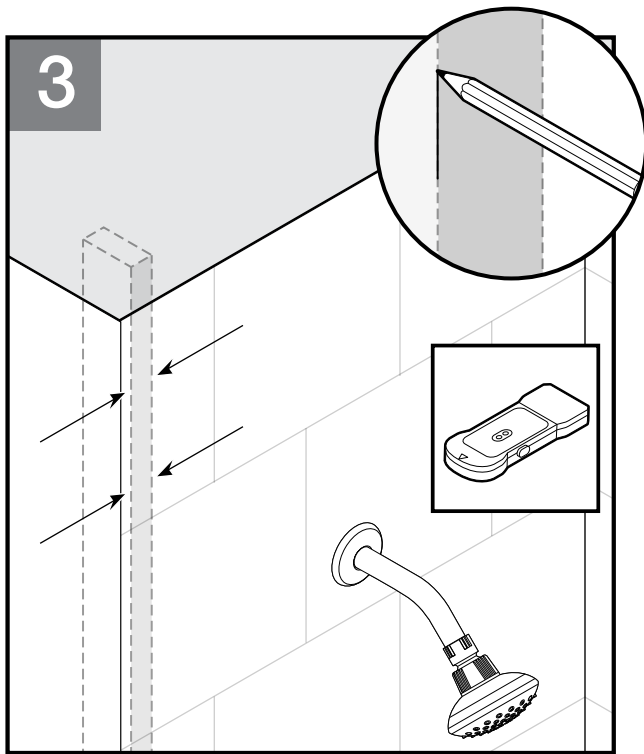
**NOTE:** For the purposes of these instructions, the installation will be shown with the sliding door panel (A) to the left of the enclosure.

**NOTA:** La altura de la puerta es de 76" (193 cm). La altura libre recomendada para la instalación es de 78" (198 cm).

Esta **Puerta de ducha de rodillo expuesto Commix** puede instalarse para que abra por cualquiera de los lados del recinto según la ubicación del cabezal de ducha/válvula de control.

El panel de puerta corrediza debe instalarse en el mismo lado que el cabezal de ducha/válvula de control, lo que permite la retención óptima del agua.

**NOTA:** Para estas instrucciones, la instalación se mostrará con el panel de puerta corrediza (A) en el lado izquierdo del recinto.



### Locating Mounting Stud Position

**IMPORTANT:** Using a stud finder, ensure that the wall on the door side of the enclosure has a stud in the location shown. A stud in this location must be identified to support the top track in order to proceed with the installation. This system must be installed into a stud.

If you do not have a stud in this area shown, call customer service at 1-800-964-4850.

Using a pencil, mark the outer and inner stud locations at the bottom and top of enclosure on the door panel side.

For maximum water retention, this is recommended to be on the **same side as the shower head**.

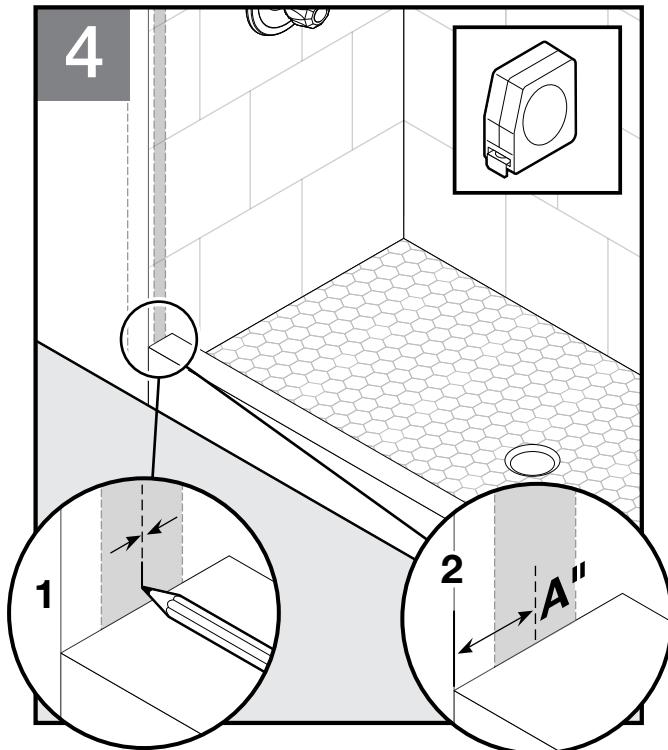
### Ubicación de la posición del montante de montaje

**IMPORTANTE:** Con el uso de un detector de montantes, asegúrese de que la pared en el lado de la puerta del recinto tenga un montante en la ubicación mostrada. Debe identificarse un montante en esta ubicación para apoyar el carril superior que permita continuar con la instalación. El sistema debe instalarse en un montante. Si no tiene un montante en esta área, llame a atención al cliente al 1-800-964-4850.

Si no tiene un montante en esta área de ambas paredes llame a atención al cliente al 1-800-964-4850.

Con un lápiz, marque las ubicaciones externa e interna del montante en la parte inferior y la superior del recinto del lado del panel de la puerta.

Se recomienda que debe hacerse esto del **mismo lado del cabezal de ducha**, para obtener la máxima retención de agua.



### Installing Fixed Panel Wall Jamb (D)

On the door side of the enclosure, mark the center of the stud at the bottom near the sill.

Measure the distance from this mark to the front edge of the sill as shown in figure 4. This will be measurement "A".

Next, subtract (5/8") from measurement "A". This result will be measurement "B".

$$\begin{array}{r} \square \\ - 5/8" \\ \hline = \square \leftarrow \text{measurement "B"} \end{array}$$

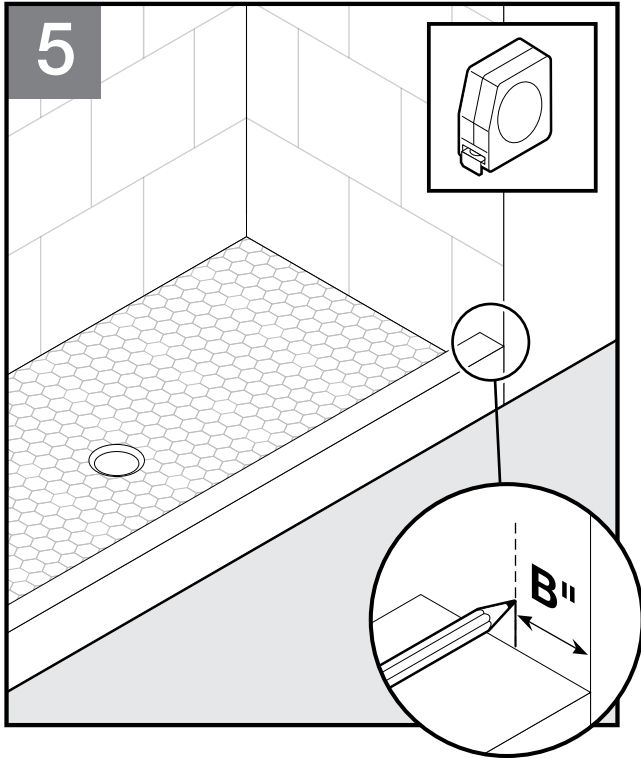
### Instalación de la jamba de pared del panel fijo (D)

En el lado de la puerta del recinto, marque el centro del montante en la parte inferior cerca del umbral.

Mida la distancia desde esta marca hasta el borde frontal del umbral, como se muestra en la figura 4. Esta será la medición "A".

A continuación, reste (5/8") a la medición "A". Este resultado será la medición "B".

$$\begin{array}{r} \square \\ - 5/8" \\ \hline = \square \leftarrow \text{medición "B"} \end{array}$$

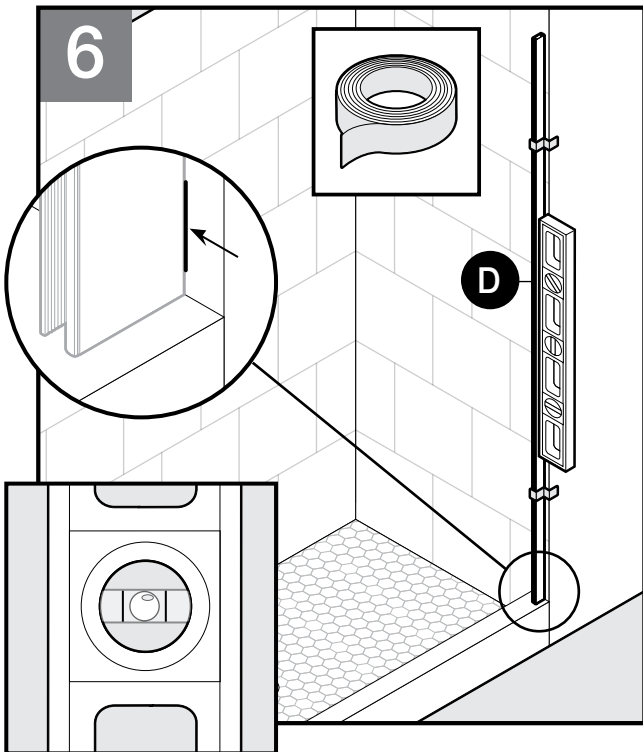


Using a pencil or masking tape, mark the calculated distance "B" from the front of the sill on the **opposite** side of the enclosure as shown in figure 5.

This will indicate the location of your fixed panel.

Con un lápiz o cinta de enmascarar, marque la distancia calculada "B" desde el frente del umbral en el lado **opuesto** del recinto, como se muestra en la figura 5.

Esto indicará la ubicación del panel fijo.



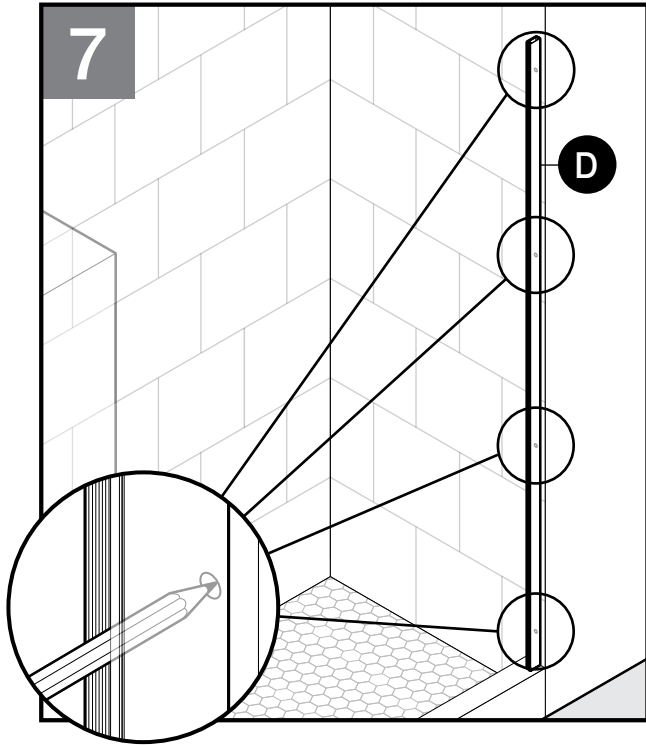
Place fixed panel wall jamb (D) into position by aligning the **outer face** of the wall jamb (D) with the marked location from Step 5.

Ensure fixed panel wall jamb (D) is vertical using a level. Temporarily tape fixed panel wall jamb (D) into position.

Coloque la jamba de pared del panel fijo (D) en la posición correspondiente alineando la **cara externa** de la jamba de pared (D) con la ubicación marcada en el paso 5.

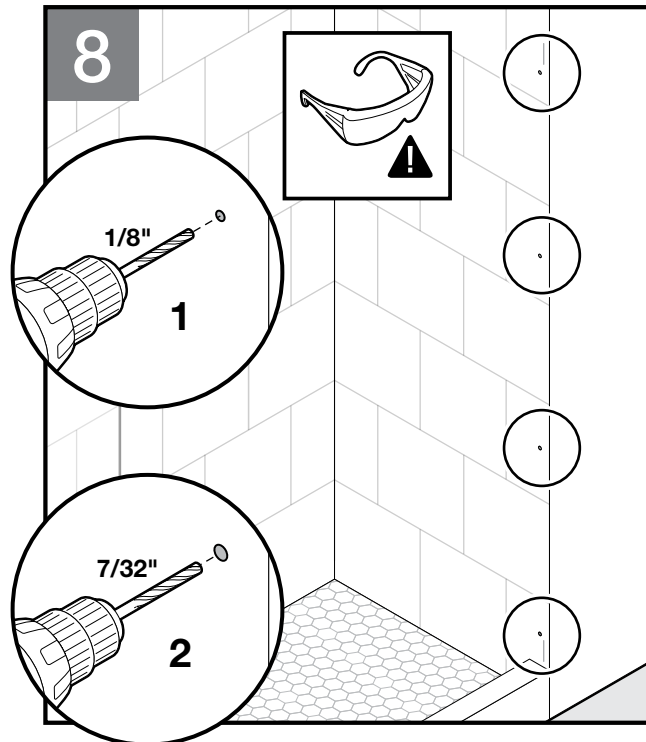
Con un nivel, asegúrese de que la jamba de pared del panel fijo (D) quede vertical.

Fije temporalmente con cinta adhesiva esta posición de la jamba de pared del panel fijo (D).



Using a pencil, mark location of all four screw holes for fixed panel wall jamb (D).

Con un lápiz, marque la ubicación de los cuatro orificios de los tornillos para la jamba de pared del panel fijo (D).



Remove fixed wall jamb and drill a 1/8" pilot hole at each location marked for wall jamb.

Next, re-drill a 7/32" hole at each location to accept the anchors (U).

Retire la jamba de pared del panel fijo y perfora un orificio guía de 1/8" en cada ubicación marcada para la jamba de pared.

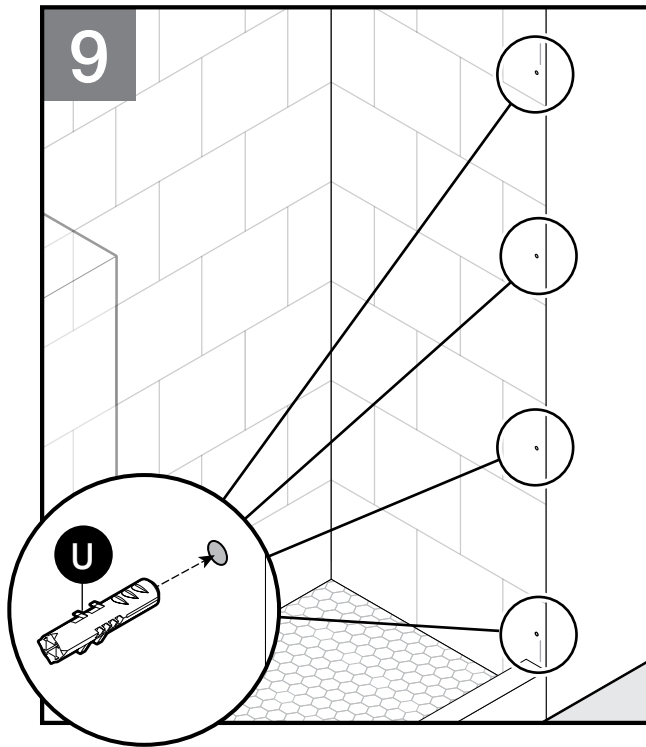
Después, vuelva a perforar un orificio de 7/32" en cada ubicación para que acepte los anclajes (U).

### ⚠ CAUTION

Wear safety glasses and cut-resistant, non-slip gloves when drilling or cutting to avoid risk of injury.

### ⚠ PRECAUCIÓN

Para evitar riesgos de lesiones al taladrar o cortar, use gafas de seguridad y guantes antirresbalantes y resistentes al corte.



Insert anchors (U) in each hole location. The anchors should fit securely into the holes.

If needed, a rubber mallet can be used to insert anchors. To reduce risk of property damage, the use of metal hammers is not recommended.

If needed, use drill to slightly enlarge the opening of the hole.

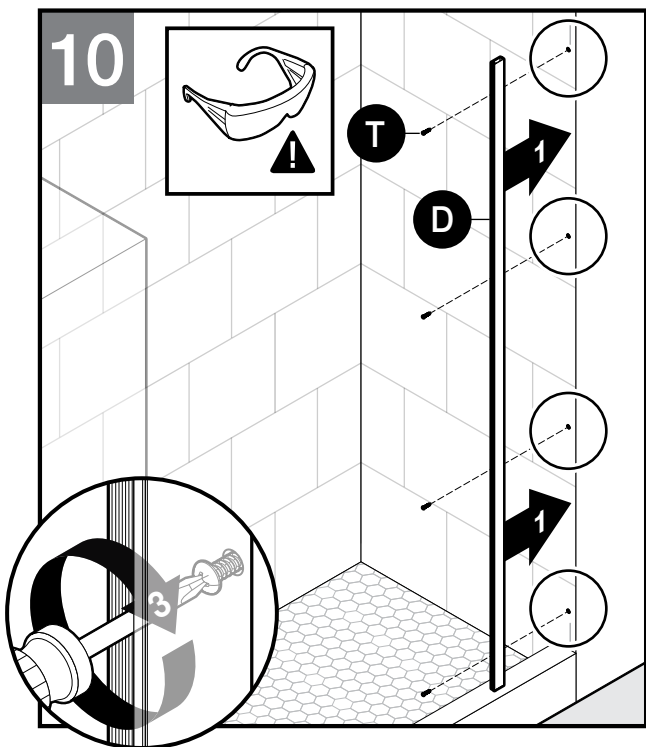
**IMPORTANT:** Wall anchors **MUST** be used.

Inserte los anclajes de soporte (U) en cada ubicación de orificio. Los anclajes deben encajar firmemente dentro de los orificios.

De ser necesario, puede utilizar un martillo de goma para insertar los anclajes. Para reducir el riesgo de daños a la propiedad, no se recomienda el uso de martillos metálicos.

De ser necesario, utilice la broca para ampliar un poco la abertura del orificio.

**IMPORTANTE:** **DEBE** utilizar los anclajes de pared.

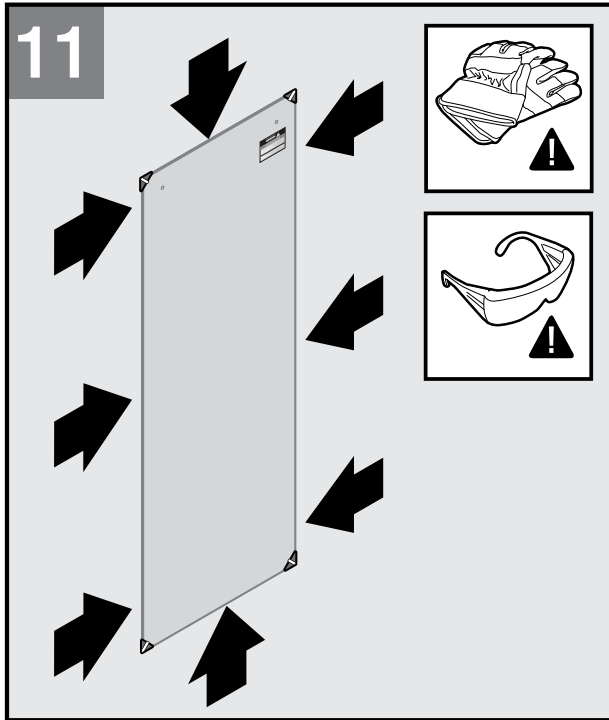


Reposition fixed wall jamb (D). Use drill to start the M4 x 35 mm screws (T) into the anchors.

Next, use a screwdriver to **hand tighten until secure**.

Vuelva a colocar la jamba de pared del panel fijo (D). Utilice la broca para abrir camino a los tornillos M4 x 35 mm (T) en los anclajes.

Luego, utilice un destornillador para **apretarlos a mano y asegurarlos completamente**.



Carefully lay your glass panels flat on a soft, padded surface to inspect the glass.

Fully inspect the glass panels, including the edges and corners, for any nicks, chips or scratches which might have occurred during transportation. If you see any wear or damage to your glass panels, stop installation and call Delta Customer Care to receive a replacement panel at 1-800-964-4850.

Abra con cuidado la caja del vidrio de 6 mm y acueste los paneles en una superficie suave y acolchada para inspeccionar el vidrio.

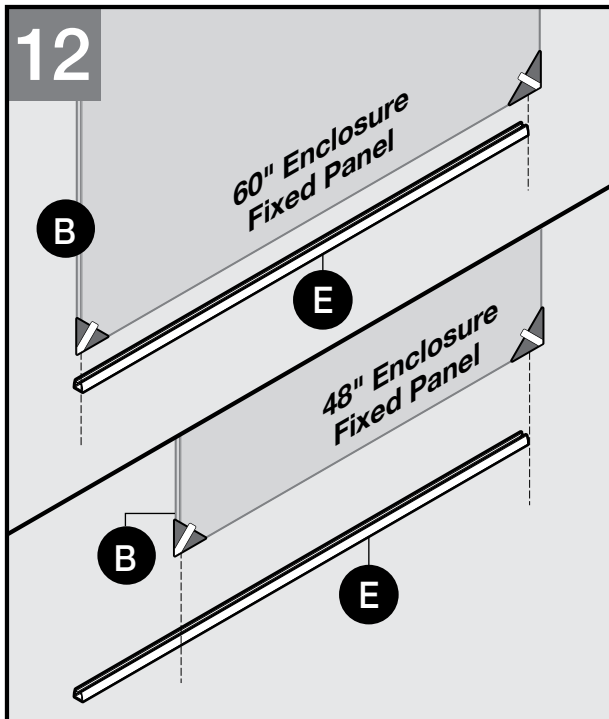
Inspeccione todos los bordes y esquinas de los paneles de vidrio para detectar mellas, astillas o rayones que podrían haberse producido durante su traslado. Si ve desgaste o daños en los paneles de vidrio, llame a Delta Customer Care por el 1-800-964-4850 para recibir un panel de reemplazo.

### ⚠ CAUTION

Risk of injury or product damage. During installation, tempered glass should not come in direct contact with metal parts or hard surfaces (such as tile/concrete flooring) or it may shatter.

### ⚠ PRECAUCIÓN

Riesgo de lesión o daño del producto. Durante la instalación el vidrio templado no debe entrar en contacto directo con partes metálicas ni superficies duras (como azulejos de cerámica o pisos de hormigón) ya que podría romperse.



### Installing Fixed Door Panel (B)

U-channel (E) is pre-cut to the length required for the fixed door panel in the 60" assembly.

For a 48" Installation, proceed to step 13.

For a 60" Installation, proceed to step 15.

### Instalación del panel fijo de la puerta (B)

El canal en U (E) viene recortado a la longitud requerida para el panel fijo de la puerta en el conjunto de 60".

Para la instalación del conjunto de 48", continúe con el paso 13.

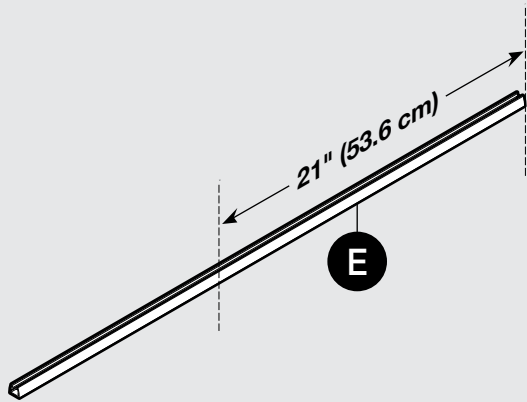
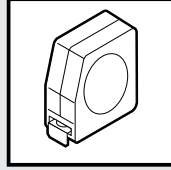
Para la instalación del conjunto de 60", continúe con el paso 15.



**CAUTION:** Keep corner protectors on glass during installation to reduce the risk of glass breakage which may result in personal injury, property damage, or product failure. If missing, check foam in carton.

**PRECAUCIÓN:** Mantenga los protectores de esquina en el vidrio durante la instalación para reducir el riesgo de rotura del vidrio, que puede provocar lesiones, daños a la propiedad o fallas del producto. Si faltan, revise la goma espuma en la caja.

13



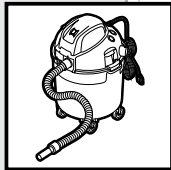
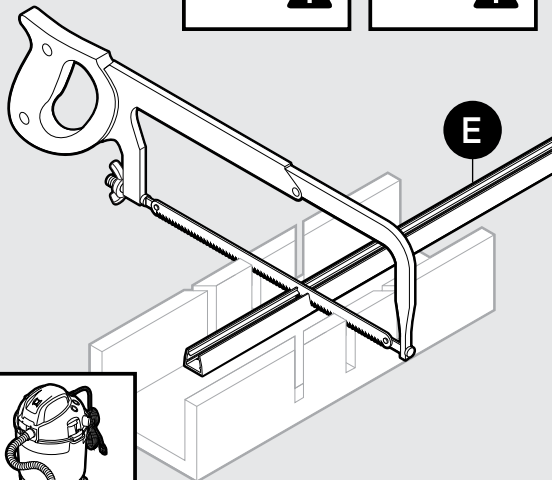
**\*\*Step For a 48" Shower Door System ONLY\*\***

Using a pencil or other marking tool (such as masking tape), mark 21" (53.6 cm) from one end of the U-channel (E).

**\*\*Paso únicamente para la puerta de ducha de 48"\*\*\***

Con un lápiz u otra herramienta para marcar (como una cinta de enmascarar), marque 21" (53.6 cm) desde un extremo del canal en U (E).

14



**\*\*Step For a 48" Shower Door System ONLY\*\***

Double-check measurement before cutting.

Using a miter box for alignment, cut U-channel (E) with fine-tooth hack saw.

Clean shavings from channel.

**IMPORTANT: DO NOT** stand on or use a vice to hold U-channel while cutting.

**\*\*Paso únicamente para la puerta de ducha de 48"\*\*\***

Vuelva a comprobar la medición antes de cortar.

Con una caja de ingletes para la alineación, corte el canal en U (E) con una sierra de dientes finos.

Limpie las virutas del canal.

**IMPORTANTE: NO** utilice su peso ni un tornillo de banco para sujetar el canal en U mientras lo corta.

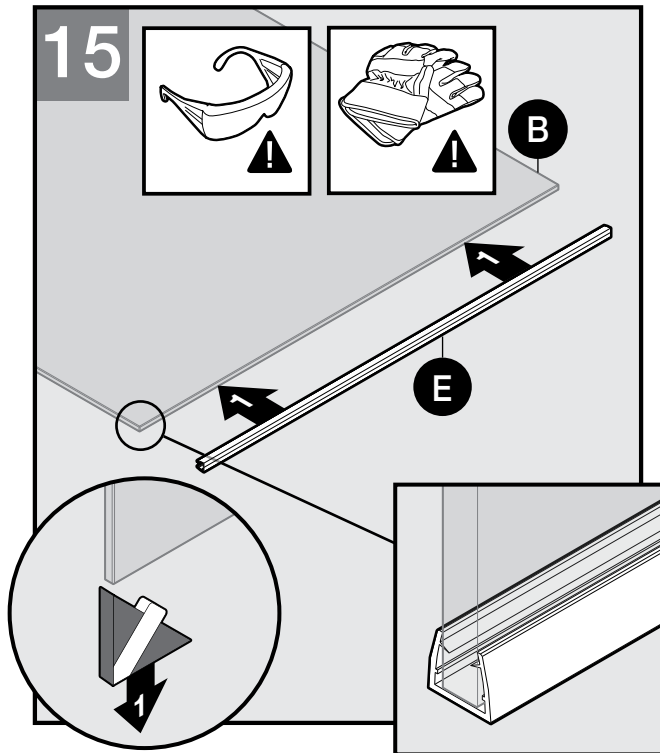
**⚠ CAUTION**

Wear safety glasses and cut-resistant, non-slip gloves when handling glass to avoid risk of injury.

**⚠ PRECAUCIÓN**

Para evitar riesgos de lesiones al manejar vidrio, use gafas de seguridad y guantes antirresbalantes y resistentes al corte.





**With fixed door panel (B) laid flat, carefully remove two corner protectors from bottom of glass panel. This will be the edge away from mounting holes and glass label.**

**Install the U-channel (E) to the bottom edge of fixed door panel (B).**

**Align inner edge of U-channel with inner edge of fixed door panel (B) as shown in figure 15.**

**Con el panel fijo de la puerta (B) acostado, retire con cuidado los dos protectores de esquina de la parte inferior del panel de vidrio. Este será el borde alejado de los orificios de montaje y la etiqueta del vidrio.**

**Instale el canal en U (E) en el borde inferior del panel fijo de la puerta (B).**

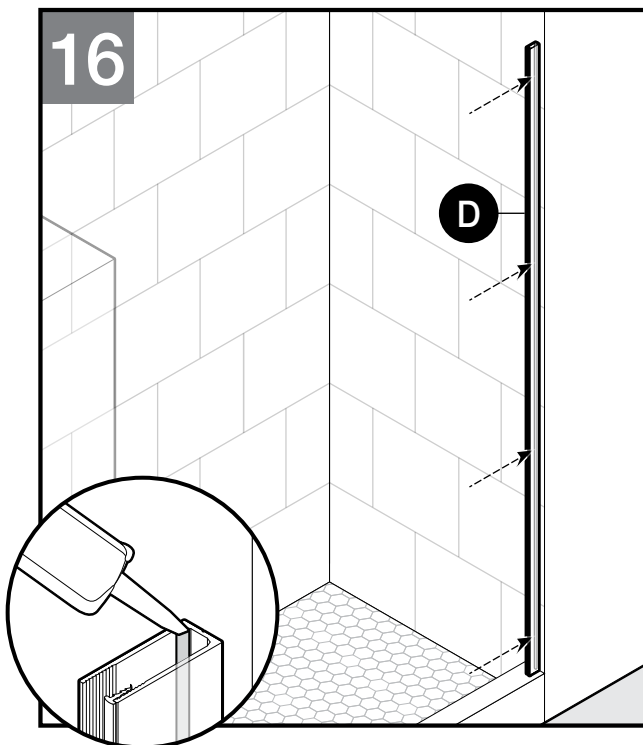
**Alinee el borde interno del canal en U con el borde interno del panel fijo de la puerta (B), como se muestra en la figura 15.**

### ⚠ CAUTION

**Risk of injury or product damage.** During installation, tempered glass should not come in contact with metal parts or hard surfaces (tile/concrete flooring) or it may shatter. Gaskets or bushings must always be used between glass and metal.

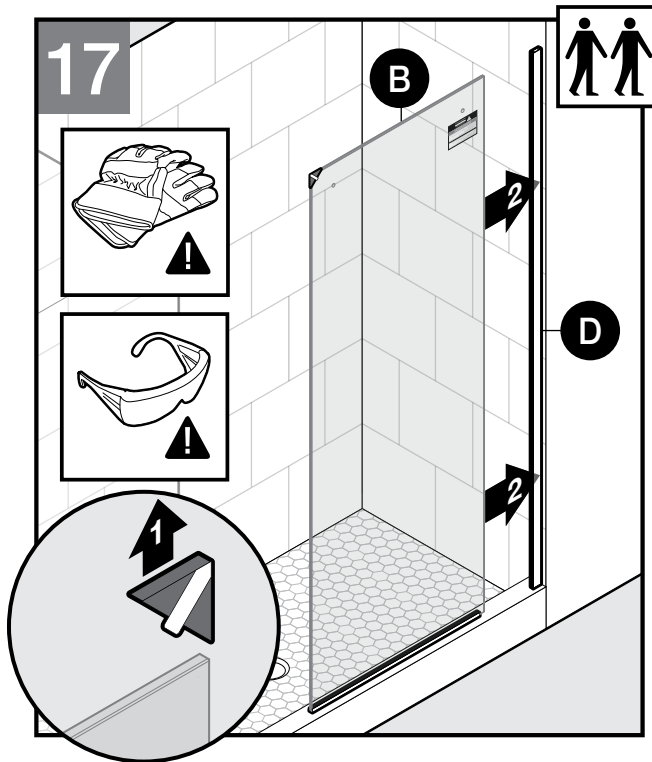
### ⚠ PRECAUCIÓN

**Riesgo de lesión o daño del producto.** Durante la instalación el vidrio templado no debe entrar en contacto con partes metálicas ni superficies duras (como azulejos de cerámica o pisos de hormigón) ya que podría romperse. Entre el vidrio y el metal siempre deben utilizarse juntas y bujes.



**Place a thick bead of silicone along the full length of inside of back inner corner of fixed panel wall jamb (D).**

**Coloque un cordón denso de silicona a lo largo de toda la longitud del interior de la esquina interna posterior de la jamba de pared del panel fijo (D).**



Remove inside corner protector from top of fixed door panel.

**Carefully, and with assistance from another capable person, position the fixed glass panel (B) into the fixed panel wall jamb (D).**

Ensure that glass notice label is facing into the shower.

Retire el protector de esquina interior de la parte superior del panel fijo de la puerta.

**Cuidadosamente, y con ayuda de otra persona capaz, coloque el panel fijo de vidrio (B) en la jamba de pared del panel fijo (D).**

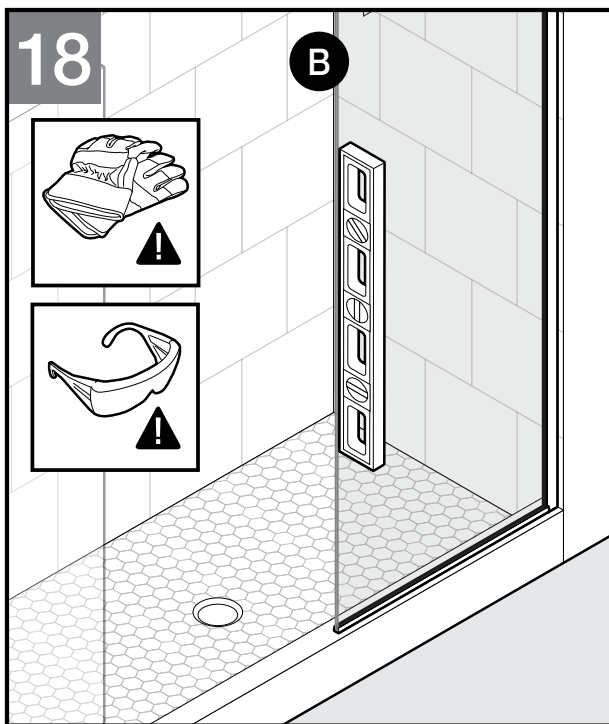
Asegúrese de que la etiqueta de aviso de vidrio esté de cara hacia adentro de la ducha.

### ⚠ CAUTION

**Risk of injury or product damage.** During installation, tempered glass should not come in contact with metal parts or hard surfaces (tile/concrete flooring) or it may shatter. Gaskets or bushings must always be used between glass and metal.

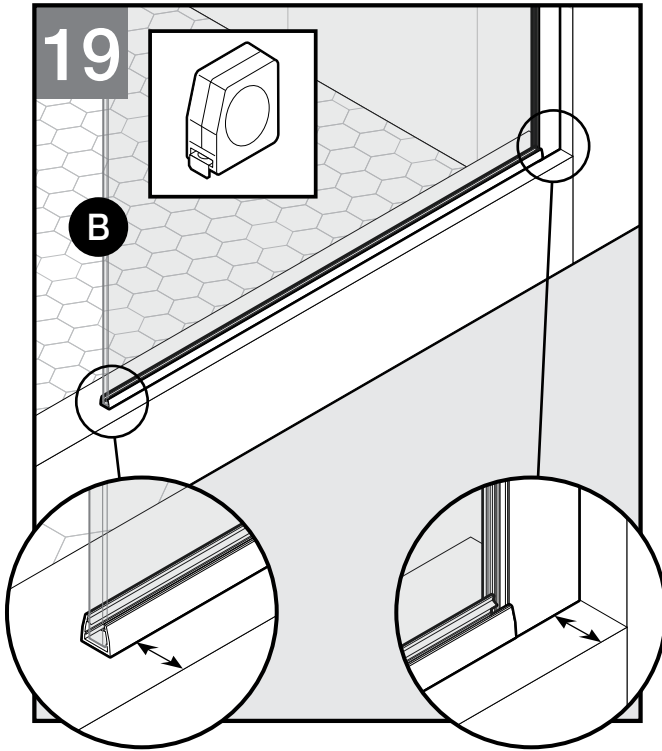
### ⚠ PRECAUCIÓN

**Riesgo de lesión o daño del producto.** Durante la instalación el vidrio templado no debe entrar en contacto con partes metálicas ni superficies duras (como azulejos de cerámica o pisos de hormigón) ya que podría romperse. Entre el vidrio y el metal siempre deben utilizarse juntas y bujes.



Using a level, check that fixed door panel (B) is vertical.

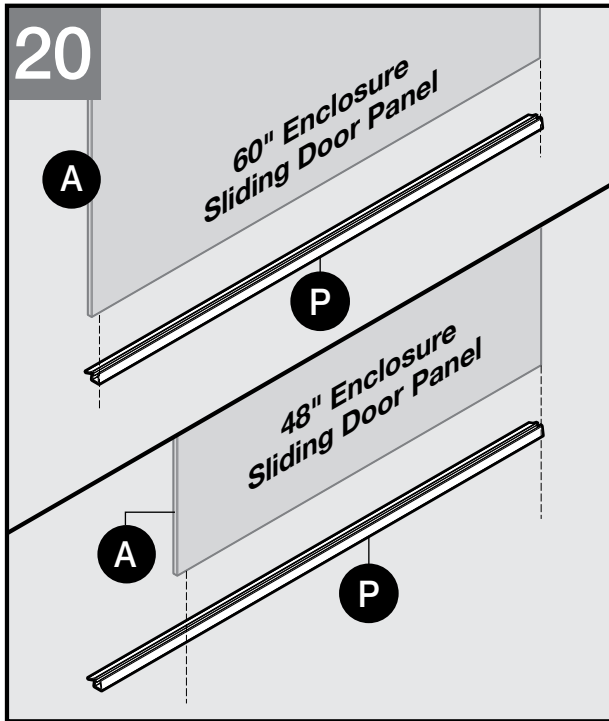
Con un nivel, compruebe que el panel fijo de la puerta (B) quede vertical.



Check that the measurement from front of sill to fixed door panel is the same at the wall and the center of enclosure.  
Clean off any excess silicone.

Compruebe que la medición desde el frente del umbral hasta el panel fijo de la puerta sea la misma en la pared y en el centro del recinto.

Limpie cualquier exceso de silicona.



### Water Diverter Seal Installation

The provided water diverter seal (P) is sized to be the correct length for the sliding door panel (A) of the 60" system assembly.

If installing into a 60" enclosure, skip to step 22.

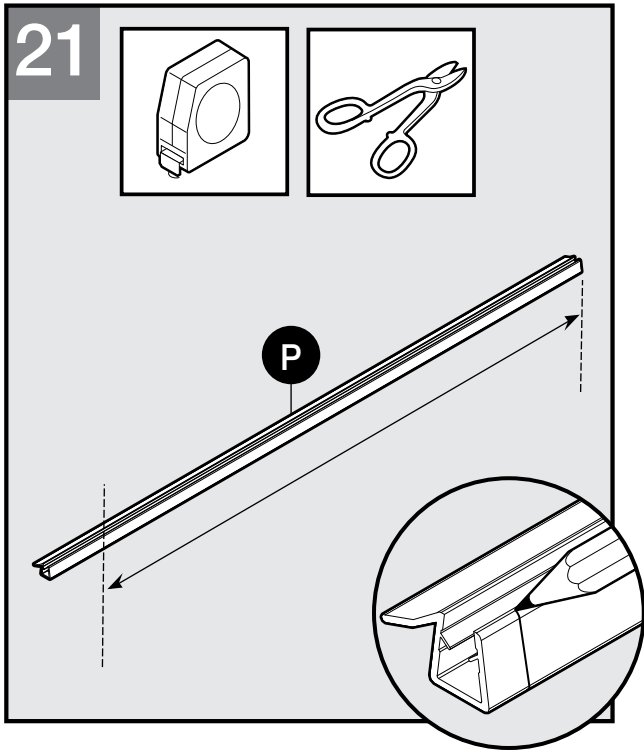
If installing into a 48" enclosure, proceed to next step.

### Instalación de la junta del desviador de agua

La junta de desviador de agua (P) suministrada se dimensiona para que tenga la longitud correcta para el panel de puerta corrediza (A) del conjunto del sistema de 60".

Si se instala en un recinto de 60", vaya al paso 22.

Si se instala en un recinto de 48", continúe con el siguiente paso.



If Installing into a 48" enclosure, the water diverter seal (P) will need to be cut to 25-5/16" (64.3cm).

Using a pencil or other marking tool (such as masking tape), mark the above measurement on the water diverter seal (P).

Double check the measurement before cutting.

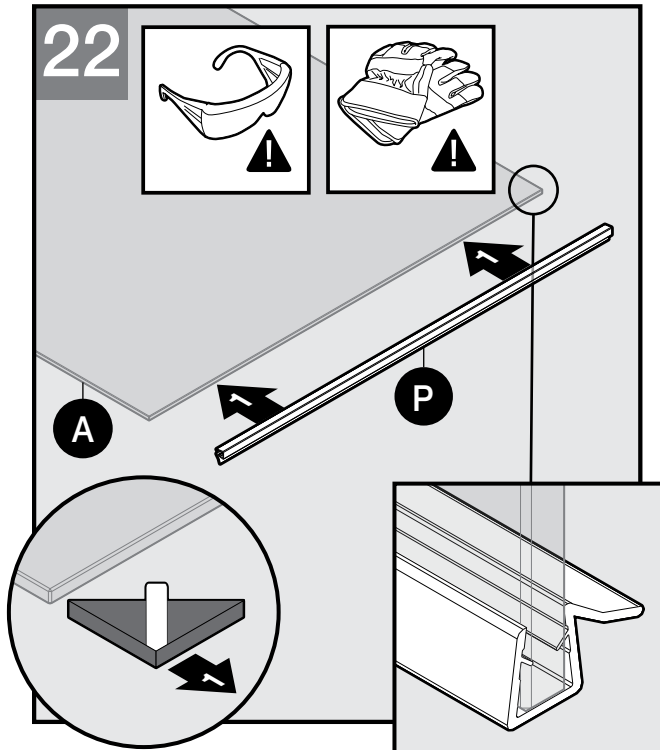
Cut the water diverter seal with snips.

Si se instala un recinto de 48", la junta de desviador de agua (P) deberá recortarse a 25-5/16" (64.3 cm).

Con un lápiz u otra herramienta para marcar (como una cinta de enmascarar), marque la medición anterior en la junta desviador de agua (P).

Vuelva a comprobar la medición antes de cortar.

Corte la junta de desviador de agua con tijeras.



With sliding door panel (A) laid flat, carefully remove bottom corner protectors.

Carefully attach water diverter seal (P) to the bottom of the sliding door panel (A), aligning edge of seal with the inner edge.

Angled fin of water diverter seal should orient into the shower.

Con el panel de puerta corrediza (A) acostado, retire con cuidado los protectores de esquina inferiores.

Cuidadosamente fije la junta de desviador de agua (P) a la parte inferior del panel de puerta corrediza (A), alineando el borde de la junta con el borde interno.

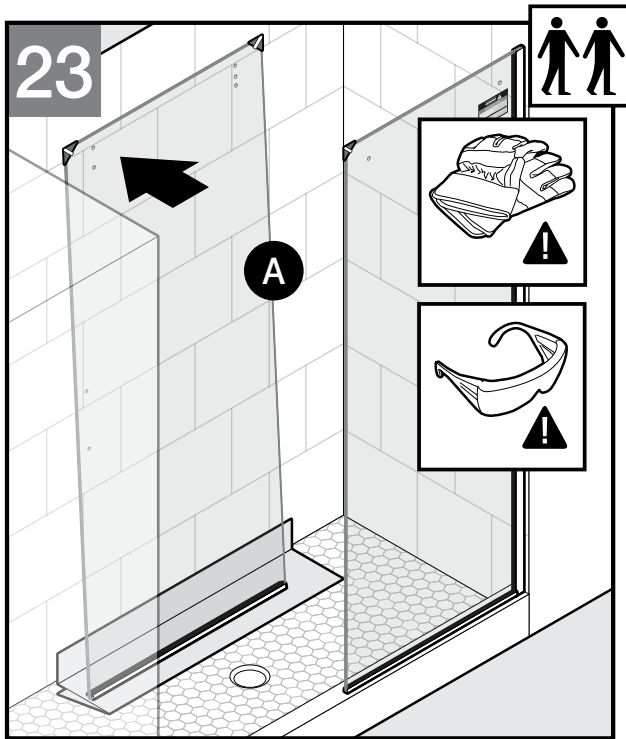
La aleta en ángulo de la junta de desviador de agua debe orientarse hacia adentro de la ducha.

**⚠ CAUTION**

**Risk of injury or product damage.** During installation, tempered glass should not come in contact with metal parts or hard surfaces (tile/concrete flooring) or it may shatter. Gaskets or bushings must always be used between glass and metal.

**⚠ PRECAUCIÓN**

**Riesgo de lesión o daño del producto.** Durante la instalación el vidrio templado no debe entrar en contacto con partes metálicas ni superficies duras (como azulejos de cerámica o pisos de hormigón) ya que podría romperse. Entre el vidrio y el metal siempre deben utilizarse juntas y bujes.



**IMPORTANT:** Place **multiple** layers of cardboard inside the base of the shower enclosure pan to support the sliding door panel (A).

**Carefully, and with assistance from another capable person,** place sliding door panel into enclosure against rear wall.

**NOTE:** Door handle holes should be facing away from the fixed panel (as shown in figure 23).

**IMPORTANTE:** Coloque **varias** capas de cartón en el piso del recinto de la ducha para apoyar el panel de puerta corrediza (A).

**Cuidadosamente, y con ayuda de otra persona capaz,** coloque el panel de puerta corrediza dentro del recinto de manera que descance en la pared trasera.

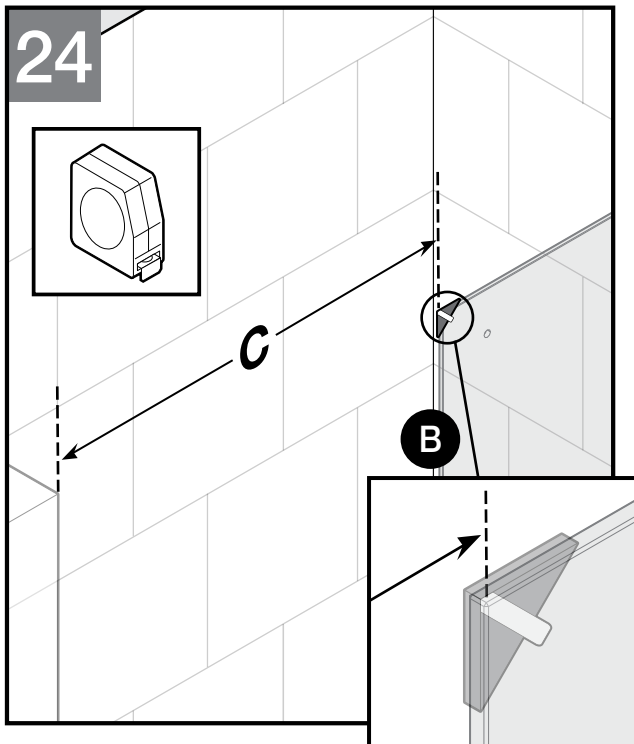
**NOTA:** Los orificios que corresponden al asa de la puerta deben quedar alejados del panel fijo (como se muestra en la figura 23).

**⚠ CAUTION**

Wear safety glasses and cut-resistant, non-slip gloves when handling glass to avoid risk of injury.

**⚠ PRECAUCIÓN**

Para evitar riesgos de lesiones al manejar vidrio, use gafas de seguridad y guantes antirresbalantes y resistentes al corte.



Using a measuring tape, measure the distance between the edge of the fixed glass panel and the door wall. This will be measurement "C".

**For the 48" door,** subtract measurement "C" from 25-5/8" as shown.

The result is measurement "D".

$$\begin{array}{r} 25-5/8" \\ - \boxed{\phantom{00}} \text{ ("C")} \\ = \underline{\phantom{00}} \leftarrow \text{measurement "D"} \end{array}$$

**For the 60" door,** Subtract measurement "C" from 31-1/2" as shown.

The result is measurement "D".

$$\begin{array}{r} 31-1/2" \\ - \boxed{\phantom{00}} \text{ ("C")} \\ = \underline{\phantom{00}} \leftarrow \text{measurement "D"} \end{array}$$

Usando una cinta métrica, mida la distancia entre el borde del panel fijo de vidrio y la pared de la puerta. Esta será la medición "C".

**Para la puerta de 48",** reste la medición "C" a 25-5/8", como se muestra.

El resultado es la medición "D".

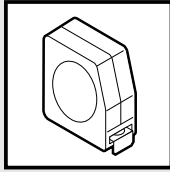
$$\begin{array}{r} 25-5/8" \\ - \boxed{\phantom{00}} \text{ ("C")} \\ = \underline{\phantom{00}} \leftarrow \text{medición "D"} \end{array}$$

**Para la puerta de 60",** reste la medición "C" a 31-1/2", como se muestra.

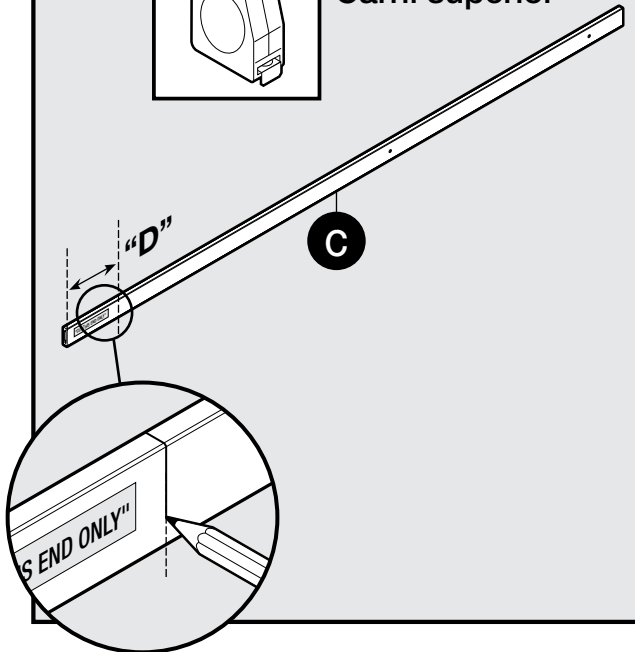
El resultado es la medición "D".

$$\begin{array}{r} 31-1/2" \\ - \boxed{\phantom{00}} \text{ ("C")} \\ = \underline{\phantom{00}} \leftarrow \text{medición "D"} \end{array}$$

25



### Top Track Carril superior



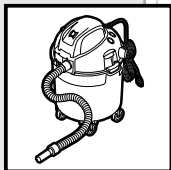
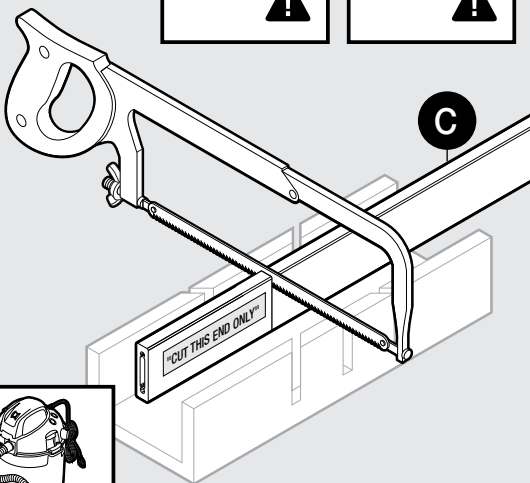
Using a pencil or another marking tool (such as masking tape), mark distance “D” on the top track (C) from the edge of the top track as shown in figure 25.

**IMPORTANT:** The top track (C) will have a label which says “Cut This End Only”. Be sure to measure from this end.

Con un lápiz u otra herramienta para marcar (como una cinta de enmascarar), marque la distancia “D” en el carril superior (C) desde el borde del carril superior como se muestra en la figura 25.

**IMPORTANTE:** El carril superior (C) tendrá una etiqueta en la que se lee “Solamente corte por este extremo”. Asegúrese de medir desde este extremo.

26



**IMPORTANT:** Double check the measurement before cutting.

Using a miter box, cut the top track (C) with a fine-toothed (32 TPI) hack saw.

If needed, use a metal file to smooth rough edges. Clean up metal shavings.

**IMPORTANT:** DO NOT stand on or use a vice to hold top track while cutting.

**IMPORTANTE:** Vuelva a comprobar la medición antes de cortar.

Usando una caja de ingletes, corte el carril superior (C) con una sierra de dientes finos (32 TPI).

De ser necesario, utilice una lima para metales para limar los bordes rugosos. Retire cualquier viruta metálica.

**IMPORTANTE:** NO utilice su peso ni un tornillo de banco para sujetar el carril superior mientras lo corta.

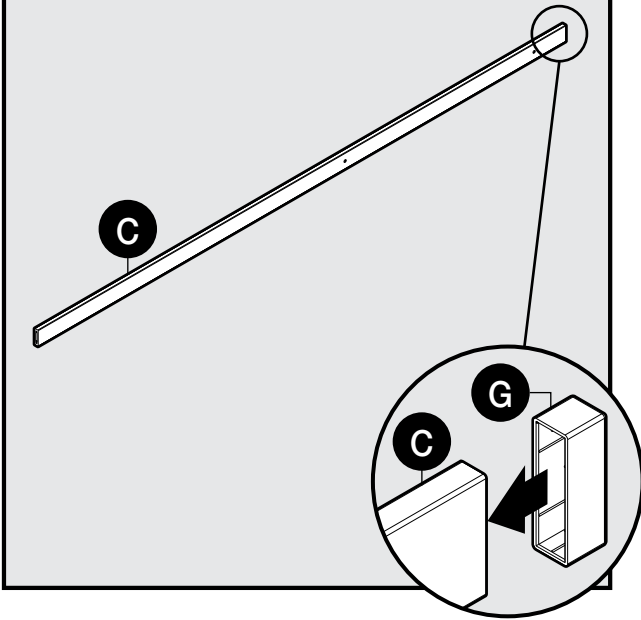
### ⚠ CAUTION

Wear safety glasses and cut-resistant, non-slip gloves when drilling or cutting to avoid risk of injury.

### ⚠ PRECAUCIÓN

Para evitar riesgos de lesiones al taladrar o cortar, use gafas de seguridad y guantes antirresbalantes y resistentes al corte.

27



Check to ensure that end cap (G) is installed to the end of top track (C) which will be towards the fixed panel.

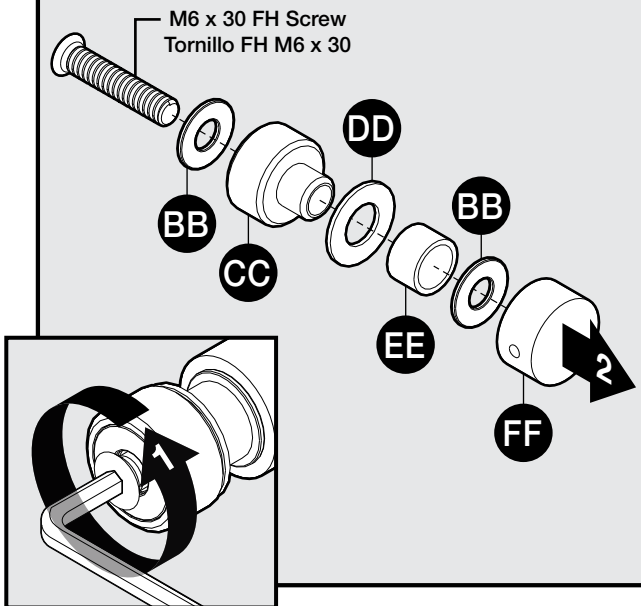
This will be the end which was not cut in step 26.

Asegúrese de que se instala la tapa protectora (G) en el extremo del carril superior (C) que queda hacia el panel fijo.

Este corresponde al extremo que no fue cortado en el paso 26.

28

**Assembly (F)  
Conjunto (F)**



**Installing the Top Track to Fixed Glass Panel**

Using provided 4mm hex wrench, disassemble fixed glass support (F) as shown in figure 28.

Repeat for the remaining fixed glass support.

**Important:** Keep track of all small components. Each component is required to be reinstalled for proper installation.

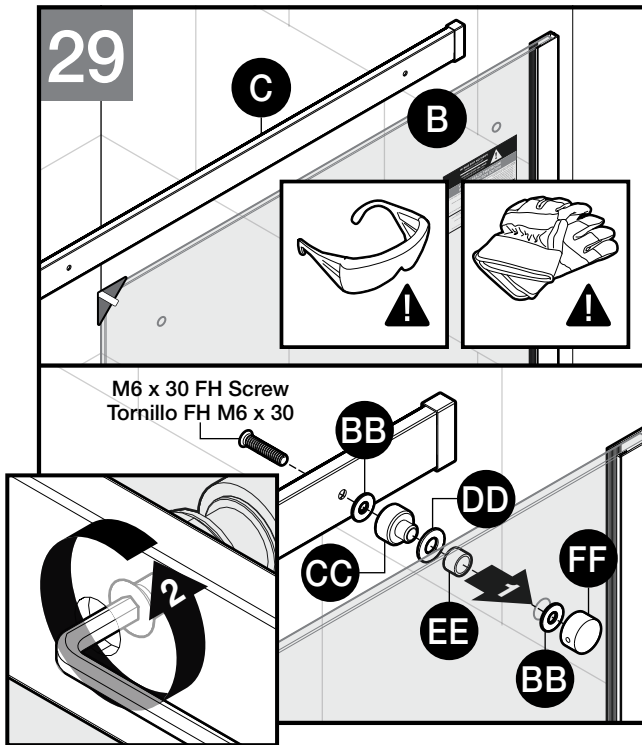
**Instalación del carril superior en el panel fijo de vidrio**

Utilizando la llave hexagonal de 4 mm suministrada, desarme el apoyo para el vidrio fijo (F) como se muestra en la figura 28.

Repita este paso para el apoyo para vidrio fijo restante.

**Importante:** Mantenga los componentes pequeños en una ubicación adecuada para que no se le pierdan. Para obtener la instalación correcta, cada componente debe volverse a instalar.





Attach the top track (C) to the **inside** of the fixed glass panel (B) with the fixed glass support (F) as shown in figure 29.

Use provided Allen wrench to **hand tighten**.

**IMPORTANT:** Ensure all washers and bushings are installed as shown.

Repeat for remaining fixed glass support (F).

**NOTE:** Make sure limit stop (AA) on top track faces inside of enclosure.

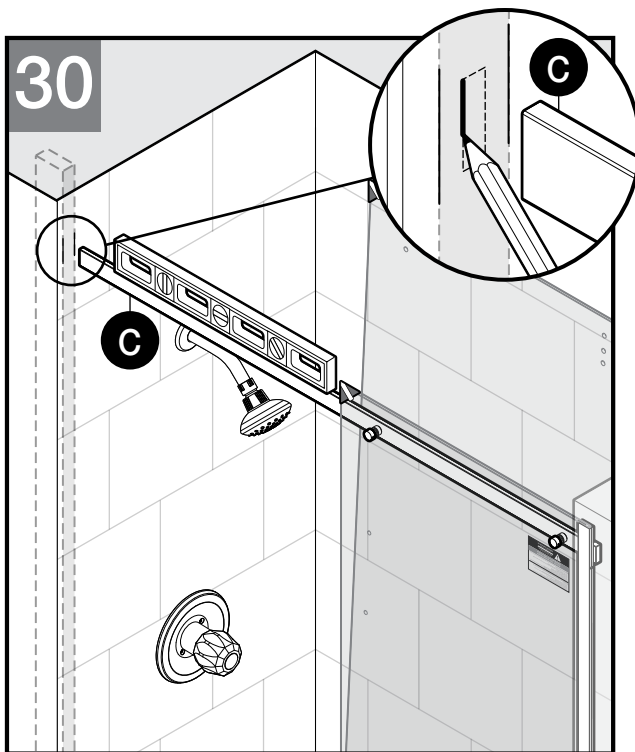
Fije el carril superior (C) **al interior** del panel fijo de vidrio (B) con el apoyo para el vidrio fijo (F) como se muestra en la figura 29.

Utilice la llave Allen suministrada para **ajustar a mano**.

**IMPORTANTE:** Asegúrese de que todas las arandelas y bujes se instalan como se muestra.

Repita este paso para el apoyo para vidrio fijo restante (F).

**NOTA:** Asegúrese de que el tope (AA) en el carril superior queda hacia adentro del recinto.



Ensure top track (C) is level.

Using a pencil or other marking tool (such as masking tape), mark the projection of the top track location on the door wall (C).

If needed, use a straight edge to assist in this marking while track is held level.

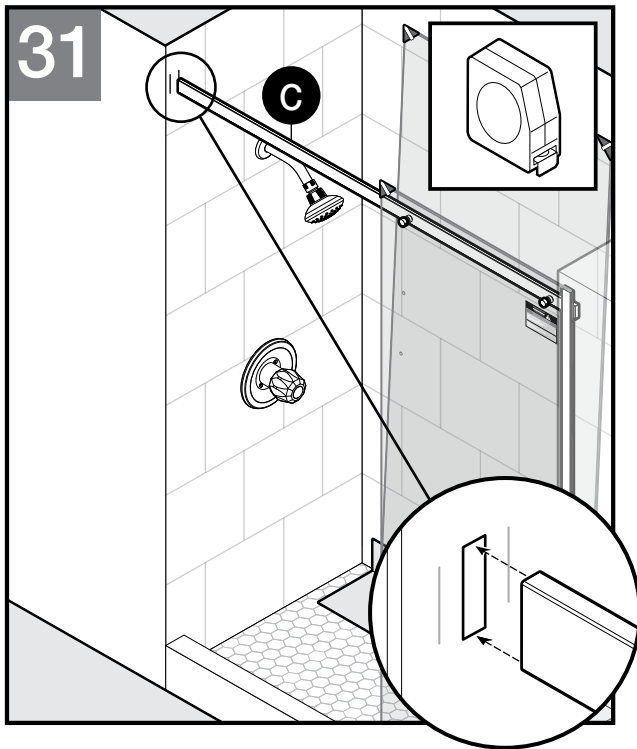
**NOTE:** Top track should align between stud location lines marked in step 3.

Asegúrese de que el carril superior (C) esté nivelado.

Con un lápiz u otra herramienta para marcar (como una cinta de enmascarar), marque la proyección de la ubicación del extremo del carril superior en la pared de la puerta (C).

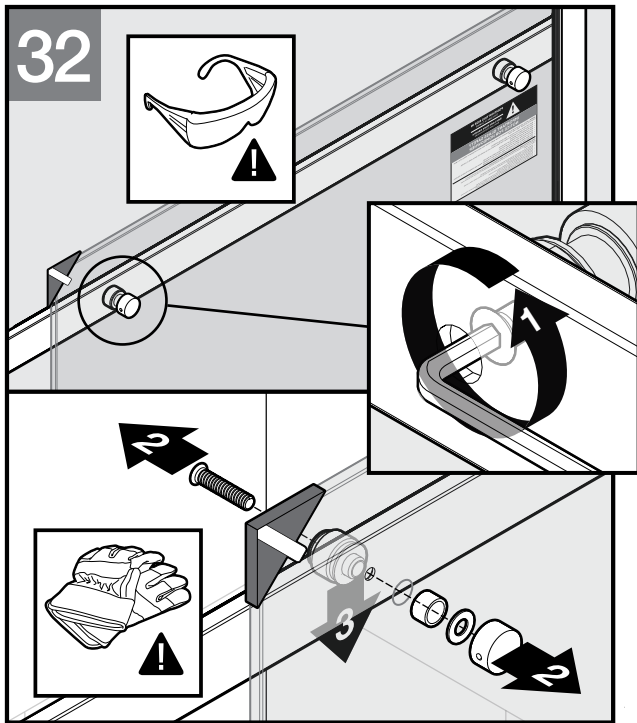
De ser necesario, utilice una regla que le ayude a hacer la marca mientras mantiene el carril nivelado.

**NOTA:** El carril superior debe quedar alineado entre las líneas de ubicación del montante marcadas en el paso 3.



Make sure that outline traced in step 30 aligns with the top track (C).

Confirme que el trazo descrito en el paso 30 queda alineado con el carril superior (C).

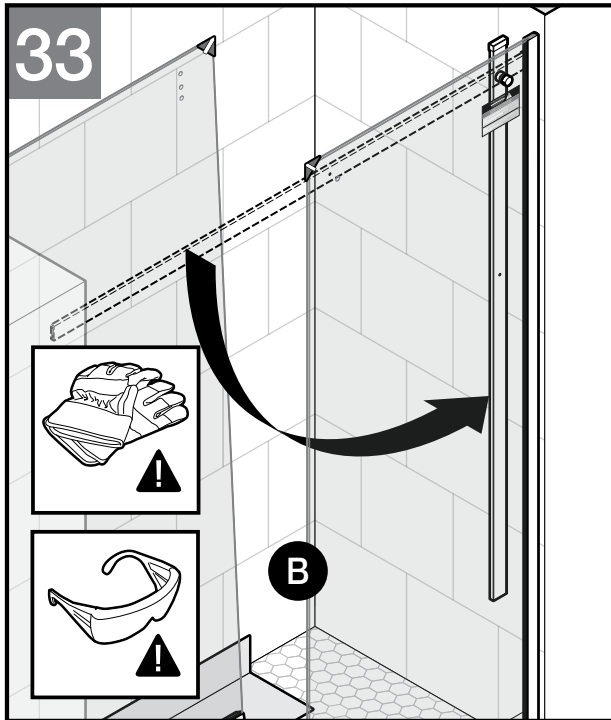


Loosen and remove the inner fixed panel support (F). This will be the assembly closest to the exposed glass edge (shown in figure 32).

This will allow the top track to be carefully lowered for the next few steps.

Afloje u retire el apoyo del panel fijo interno (F). Este será el ensamble más cercano al borde de vidrio expuesto (mostrado en la figura 32).

Esto permitirá que el carril superior sea bajado cuidadosamente para realizar los siguientes pasos.



Carefully lower the top track into vertical position (shown in figure 33), while installing the mounting bracket in the following steps.

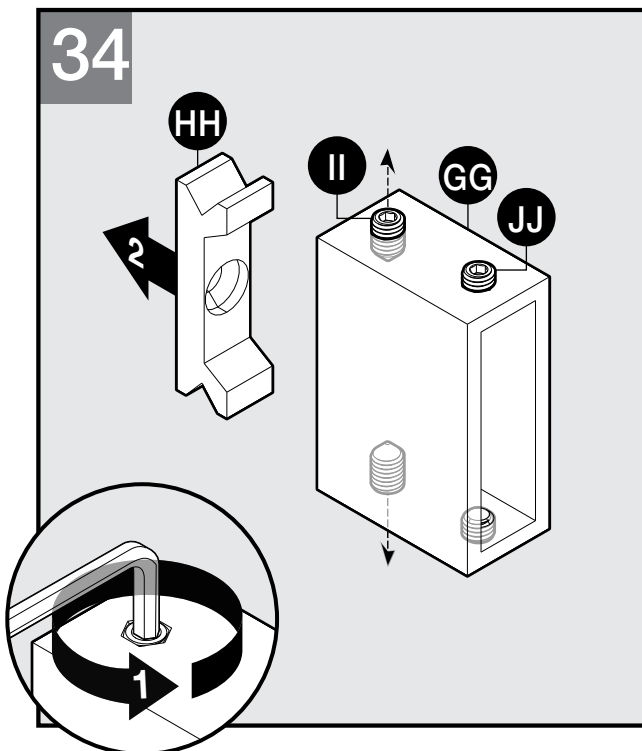
Cuidadosamente, baje el carril superior hasta que quede en posición vertical (mostrada en la figura 33), mientras se instala el soporte de montaje en los siguientes pasos.

### ⚠ CAUTION

**Risk of injury or product damage.** During installation, tempered glass should not come in contact with metal parts or hard surfaces (tile/concrete flooring) or it may shatter. Gaskets or bushings must always be used between glass and metal.

### ⚠ PRECAUCIÓN

**Riesgo de lesión o daño del producto.** Durante la instalación el vidrio templado no debe entrar en contacto con partes metálicas ni superficies duras (como azulejos de cerámica o pisos de hormigón) ya que podría romperse. Entre el vidrio y el metal siempre deben utilizarse juntas y bujes.



With the supplied 2.5mm Allen wrench, **loosen** the four set screws (II, JJ) on the top and bottom of bracket collar (GG).

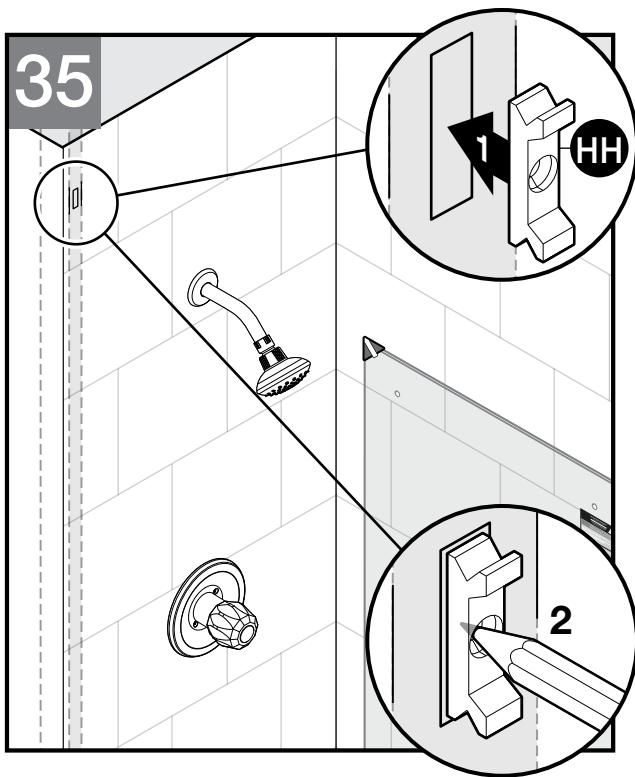
Remove the mounting bracket (HH) from the bracket collar (GG).

**IMPORTANT:** The pointed set screws **MUST** be oriented closest to the wall when bracket collar (GG) is reinstalled as shown in figure 34.

Con la llave Allen de 2.5 mm suministrada, afloje los cuatro tornillos prisioneros (II, JJ) en la parte superior e inferior del collarín de soporte (GG).

Retire el soporte de montaje (HH) del collarín de soporte (GG).

**IMPORTANTE:** Los tornillos con punta **DEBEN** orientarse más cerca de la pared cuando se vuelva a instalar el collarín de soporte (GG) como se muestra en la figura 34.

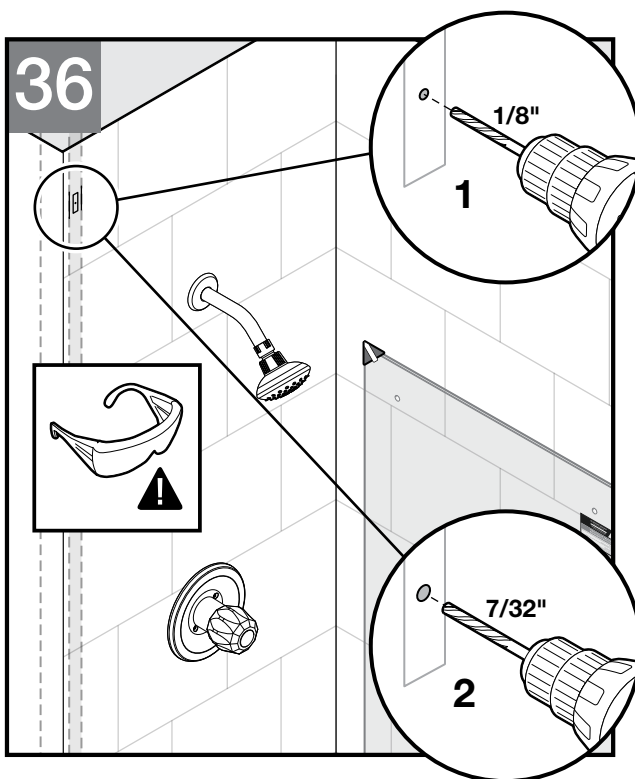


Center mounting bracket (HH) within mark made in step 30.

**IMPORTANT:** Bracket must be located on a stud.  
Mark the center hole location.

Centre el soporte del montaje (HH) dentro de la marca realizada en el paso 30.

**IMPORTANT:** El soporte debe ubicarse sobre un montante.  
Marque la ubicación del orificio central.



Drill a 1/8" pilot hole at location marked for mounting bracket (HH).

Next, redrill a 7/32" hole to accept the bracket anchor (U).

En la ubicación marcada, perfora un orificio guía de 1/8" para el soporte de montaje (HH).

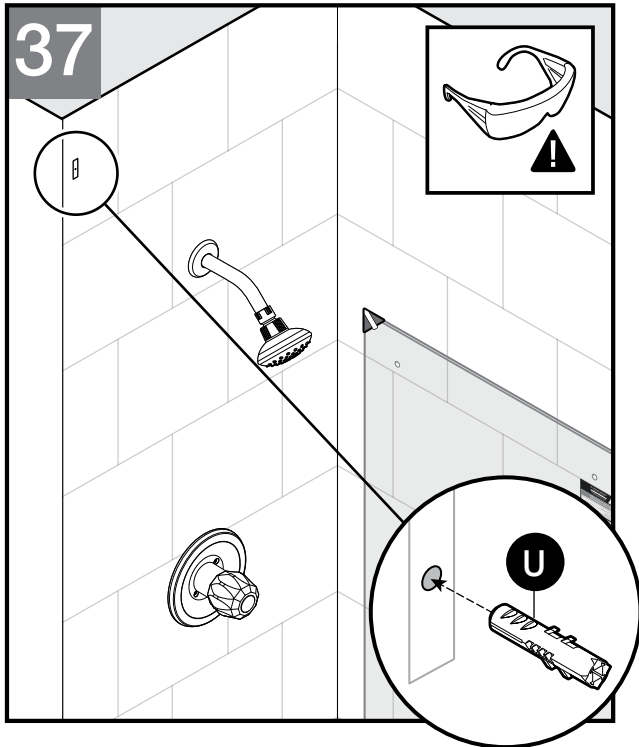
Después, vuelva a perforar un orificio de 7/32" para que acepte el anclaje del soporte (U).

**⚠ CAUTION**

To avoid risk of injury or product damage, make sure that you drill into studs.

**⚠ PRECAUCIÓN**

Para evitar el riesgo de lesiones o daños al producto, asegúrese de perforar en los montantes.



Insert anchor (U) in hole location. The anchor should fit securely into the hole.

If needed, a rubber mallet can be used to insert anchor. To reduce risk of property damage, metal hammers are not recommended to be used.

If needed, use drill to slightly enlarge the opening of the hole.

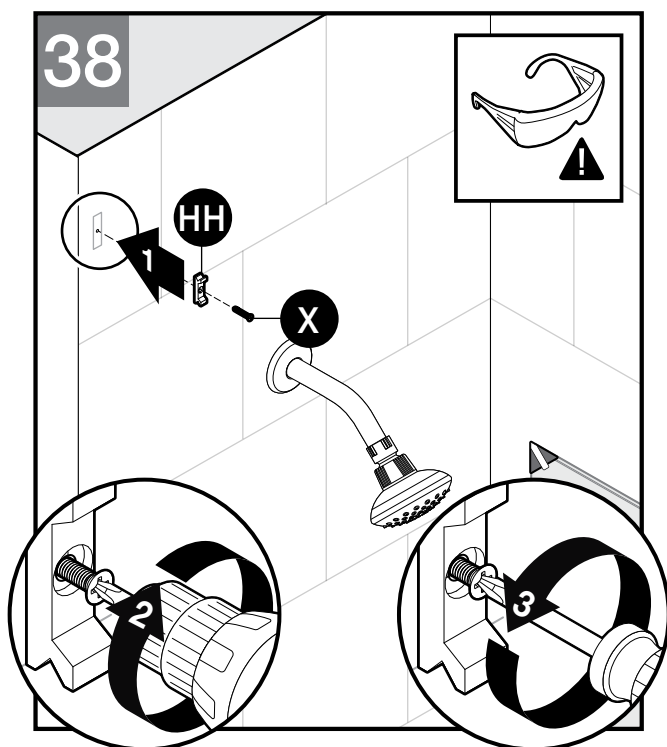
**IMPORTANT:** Anchor **MUST** be used.

Inserte los anclajes (U) en cada ubicación de orificio. Los anclaje deben encajar firmemente dentro de los orificio.

De ser necesario, puede utilizar un martillo de goma para insertar los anclaje. Para reducir el riesgo de daños a la propiedad, no se recomienda el uso de martillos metálicos.

De ser necesario, utilice la broca para ampliar un poco la abertura del orificio.

**IMPORTANTE:** **DEBE** utilizar los anclaje.



Attach mounting bracket (HH) to wall using M4 x 30 FH screw (X).

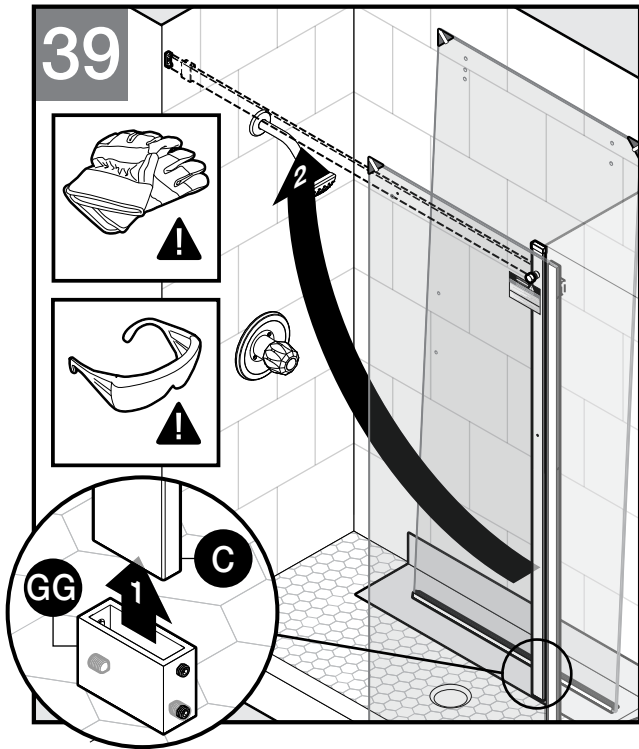
Use drill to start screw (X) into anchor (U).

Next, use a screwdriver to **hand tighten until secure.**

Fije el soporte de montaje (HH) a la pared usando un tornillo FH M4 x 30 (X).

Utilice la broca para abrir camino al tornillo (X) hacia el anclaje (U).

Luego, utilice un destornillador para **apretarlos a mano y asegurarlos completamente.**

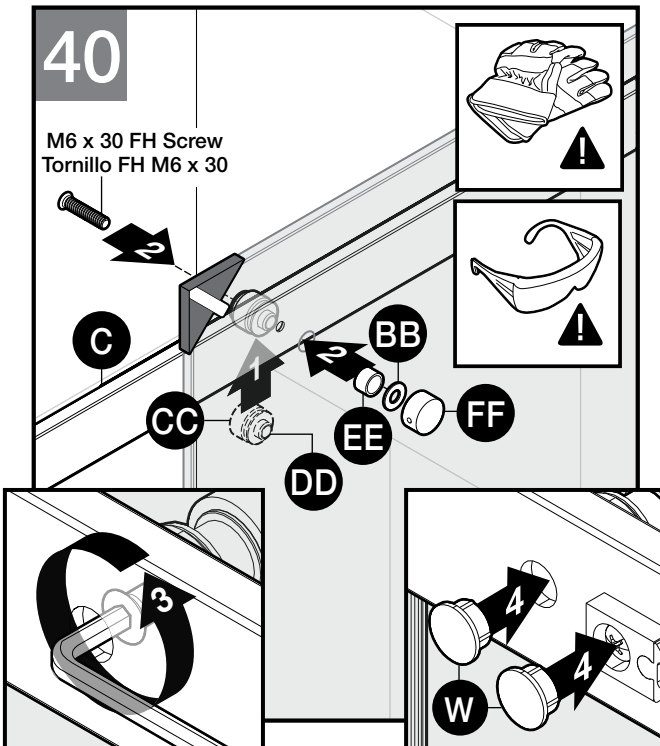


Slide bracket collar (GG) onto end of top track (C) and carefully rotate top track back to horizontal (90 degrees).

**IMPORTANT:** Ensure that the two pointed set screws (II) will be closest to the wall when reinstalled.

Deslice el collarín de soporte (GG) por el extremo del carril superior (C) y gire cuidadosamente el carril superior de regreso a la posición horizontal (90°).

**IMPORTANTE:** Asegúrese de que los dos tornillos con punta (II) quedarán más cerca de la pared cuando vuelva a instalar la pieza.



Reinstall the fixed glass support (F) to upper track (C).

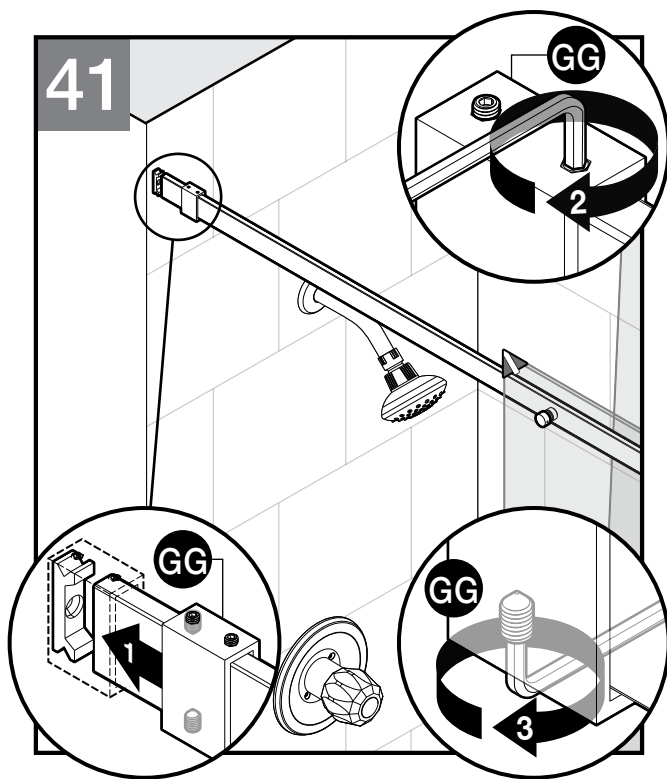
**IMPORTANT:** Ensure all bushings and washers are installed as shown.

Install screw caps (W) to both fixed panel screw holes and limit stop assembly screw hole (if not already preassembled).

Vuelva a instalar el apoyo para vidrio fijo (F) al carril superior (C).

**IMPORTANTE:** Asegúrese de que se instalan todos los bujes y arandelas como se muestra.

Instale las tapas de tornillo (W) sobre ambos orificios de tornillo de panel fijo y el orificio de tornillo limitador de conjunto (si no está ya preensamblado).



Slide bracket collar (GG) outward (toward wall) over mounting bracket (HH).

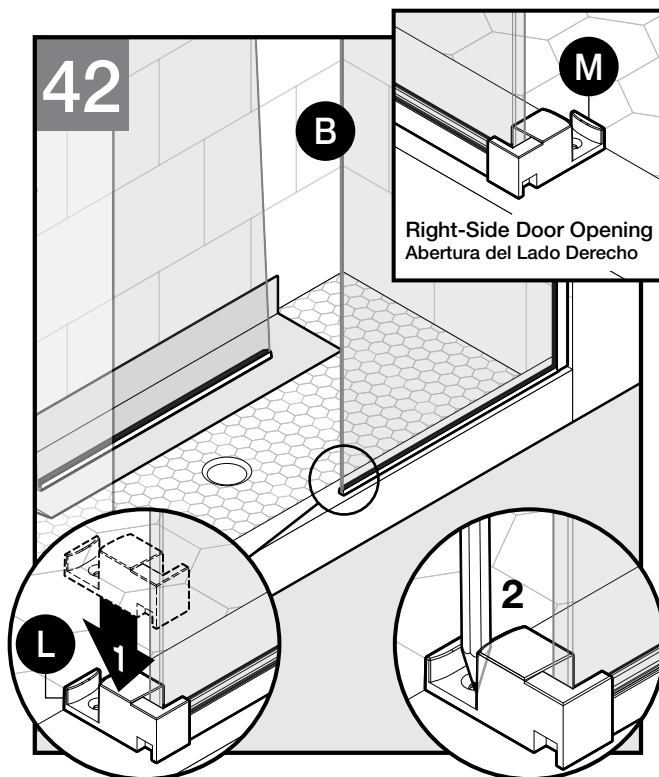
Tighten all four Allen screws by hand until secure.

**IMPORTANT:** The pointed Allen screws **MUST** be oriented closest to the wall when bracket collar (GG) is reinstalled.

Deslice el collarín de soporte (GG) hacia afuera (hacia la pared) sobre el soporte de montaje (HH).

Apriete a mano los cuatro tornillos Allen hasta que queden firmes.

**IMPORTANTE:** Los tornillos Allen con punta **DEBEN** orientarse más cerca de la pared cuando se vuelva a instalar el collarín de soporte (GG).



### Installing the Center Guide

Depending on which side of the enclosure the fixed panel is installed, either center guide L or center guide M will be used.

Place center guide (L or M) into correct position against the fixed panel (as shown in figure 42).

For this left side opening, center guide (L) will be shown being installed.

Mark center guide hole location.

### Instalación de la guía central

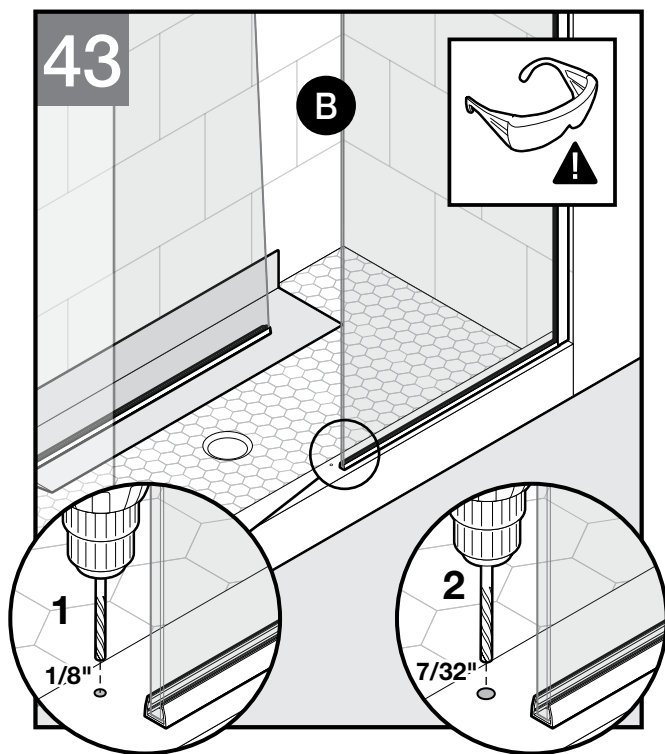
Dependiendo de en qué lado del recinto esté instalado el panel fijo, se utilizará el centro guía L o el centro guía M.

Coloque el centro guía (L o M) en la posición correcta contra el panel fijo (como se muestra en la figura 42).

Para esta abertura del lado izquierdo, se mostrará instalado el centro guía (L).

Marque la ubicación del orificio de la guía central.





Drill a 1/8" pilot hole at location marked for center guide.  
Next, redrill a 7/32" hole at location to accept anchor (U).

En la ubicación marcada, perforo un orificio guía de 1/8" para la guía central.

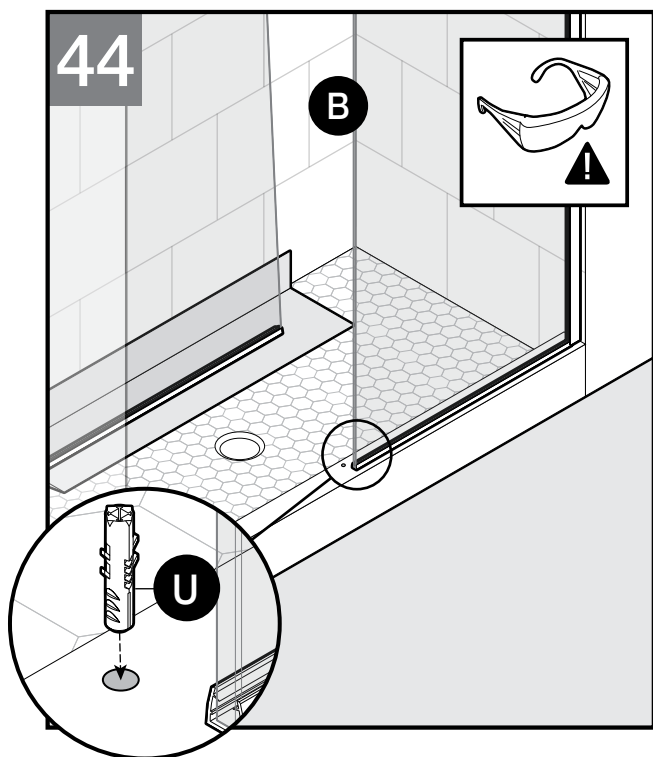
Después, vuelva a perforar un orificio de 7/32" en la ubicación para que acepte el anclaje (U).

### ⚠ CAUTION

Wear safety glasses and cut-resistant, non-slip gloves when drilling or cutting to avoid risk of injury.

### ⚠ PRECAUCIÓN

Para evitar riesgos de lesiones al taladrar o cortar, use gafas de seguridad y guantes antirresbalantes y resistentes al corte.



Insert anchor (U) in hole location. The anchor should fit securely into the hole.

If needed, a rubber mallet can be used to insert anchor. To reduce risk of property damage, the use of metal hammers is not recommended.

If needed, use drill to slightly enlarge the opening of the hole.

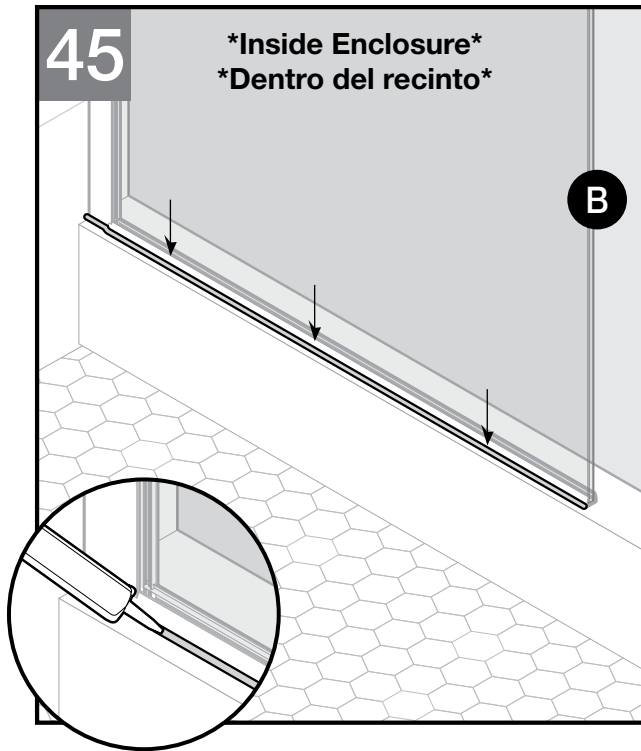
**IMPORTANT:** Anchor **MUST** be used.

Inserte los anclajes (U) en cada ubicación de orificio. Los anclaje deben encajar firmemente dentro de los orificio.

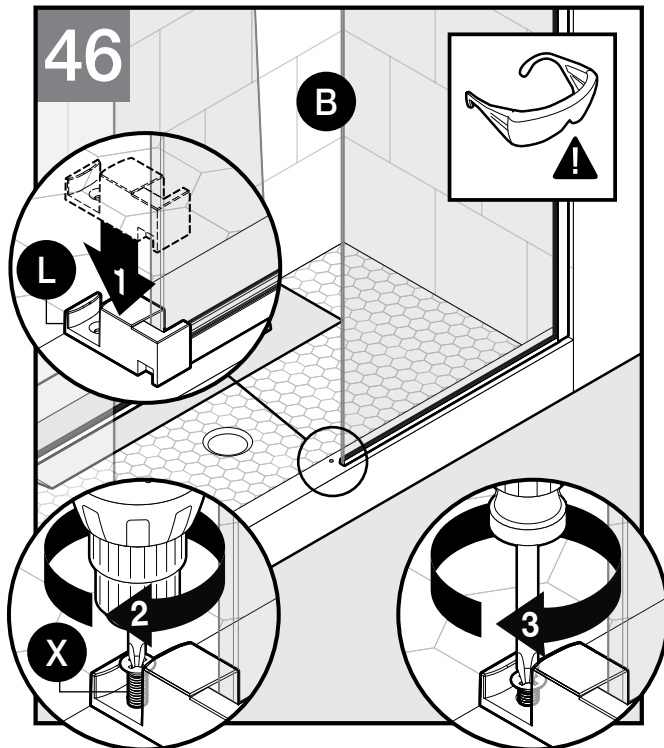
De ser necesario, puede utilizar un martillo de goma para insertar los anclaje. Para reducir el riesgo de daños a la propiedad, no se recomienda el uso de martillos metálicos.

De ser necesario, utilice la broca para ampliar un poco la abertura del orificio.

**IMPORTANTE:** **DEBE** utilizar los anclaje.



Use silicone caulk to seal the inner edge of the fixed panel (B).  
Use masilla de silicona para sellar el borde interno del panel fijo (B).

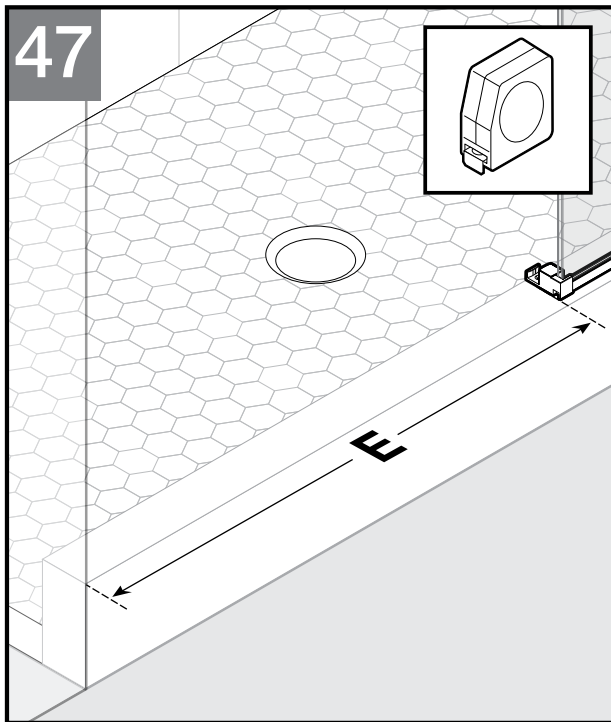


Attach center guide (L) using screw (X). Use drill to start screw (X) into anchor (U).

Next, use a screwdriver to **hand tighten until secure.**

Fije la guía central (L) utilizando el tornillo (X). Utilice la broca para abrir camino al tornillo (X) hacia el anclaje (U).

Luego, utilice un destornillador para **apretarlos a mano hasta que queden firmes.**



### Dam Strip Installation

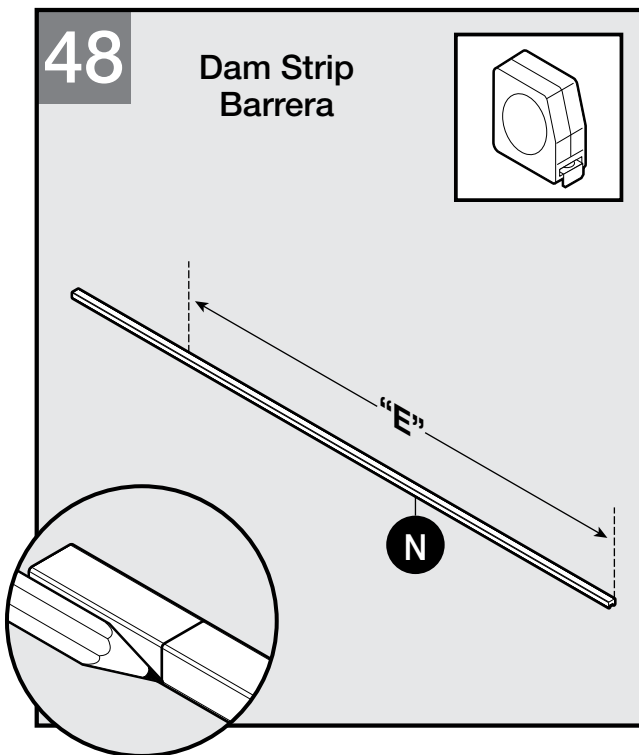
Using a measuring tape, measure distance between the center guide and the door side wall.

This will be measurement "E", the length of the bottom track.

### Instalación de la barrera

Usando una cinta métrica, mida la distancia entre la guía central y la pared del lado de la puerta.

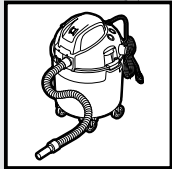
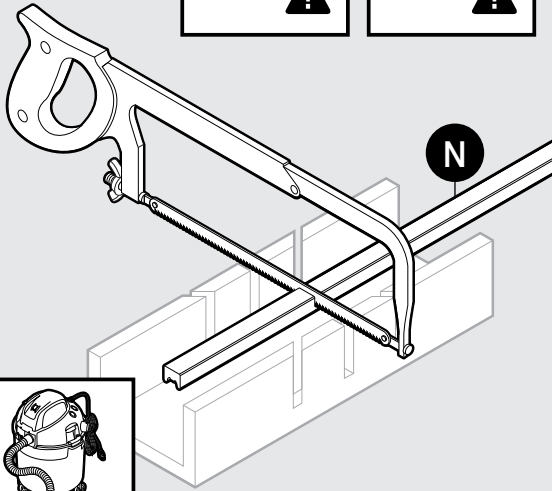
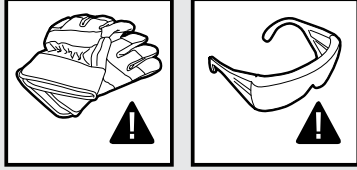
Esta será la medición "E", la longitud del carril inferior.



Using a pencil or other marking tool (such as masking tape), mark distance "E" (measured from previous step) along bottom dam strip (N).

Con un lápiz u otra herramienta de marcado (como cinta de enmascarar), marque la distancia "E" (medida en el paso anterior) a lo largo de la barrera inferior (N).

49



**IMPORTANT:** Double check the measurement before cutting.

Using a miter box, cut the bottom dam strip (N) with a fine-toothed (32 TPI) hack saw.

If needed, use a metal file to smooth rough edges. Clean up metal shavings.

**IMPORTANT:** DO NOT stand on or use a vice to hold dam strip while cutting.

**IMPORTANTE:** Vuelva a comprobar la medición antes de cortar.

Usando una caja de ingletes, corte la barrera (N) con una sierra de dientes finos (32 TPI).

De ser necesario, utilice una lima para metales para limar los bordes rugosos. Retire cualquier viruta metálica.

**IMPORTANTE:** NO utilice su peso ni un tornillo de banco para sujetar la barrera mientras la corta.

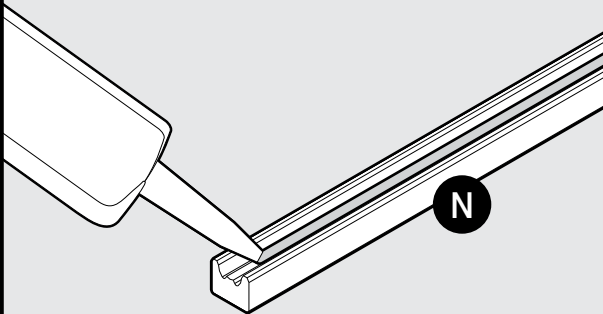
**⚠ CAUTION**

Wear safety glasses and cut-resistant, non-slip gloves when drilling or cutting to avoid risk of injury.

**⚠ PRECAUCIÓN**

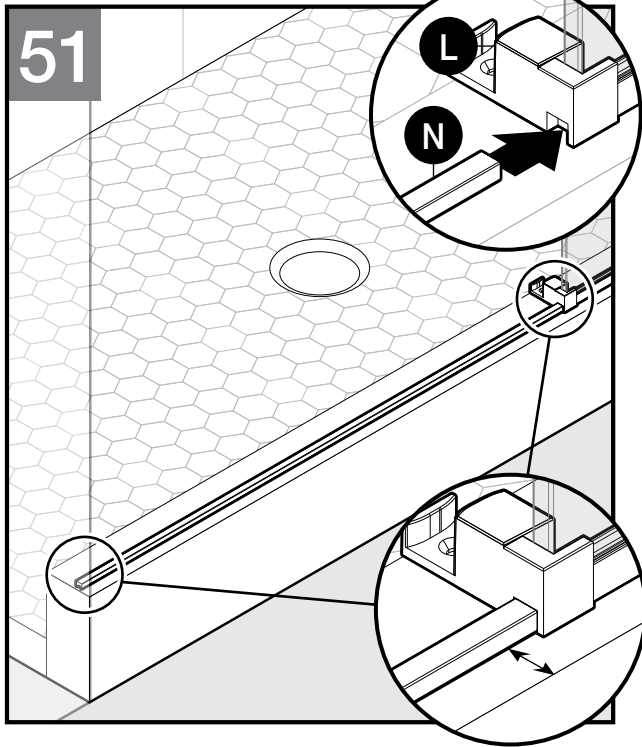
Para evitar riesgos de lesiones al taladrar o cortar, use gafas de seguridad y guantes antirresbalantes y resistentes al corte.

50



Apply a thick bead of silicone to underside of dam strip (N) as shown in figure 50.

Aplice un cordón denso de silicona en la parte inferior de la barrera (N) como se muestra en la figura 50.



Slide the dam strip (N) into the center guide (L).

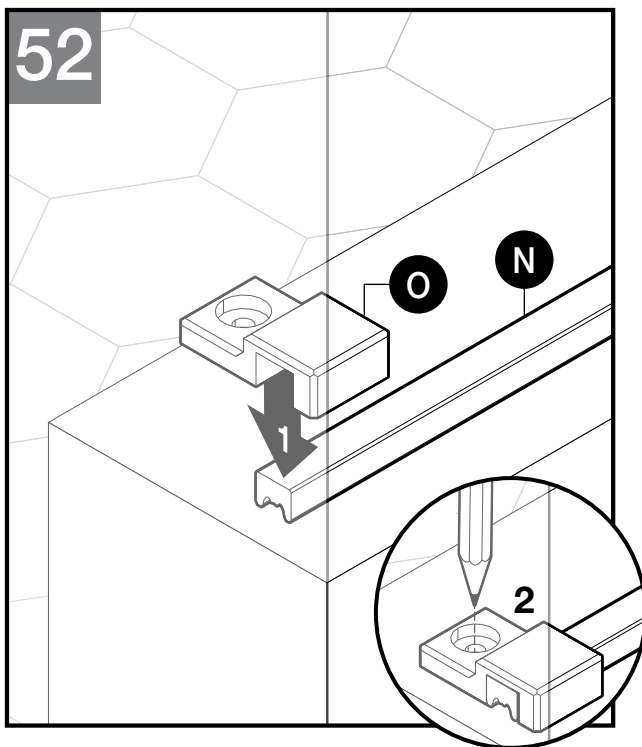
There will be a small gap between the end of the dam strip (N) and the side wall which will be covered by the dam strip support (O).

**NOTE:** Ensure that dam strip is parallel to front of sill.

Deslice la barrera (N) hacia la guía central (L).

Habrà un pequeño espacio entre el borde de la barrera (N) y la pared lateral que será cubierto por el apoyo de la barrera (O).

**NOTA:** Asegúrese de que la barrera queda paralela al frente del umbral.

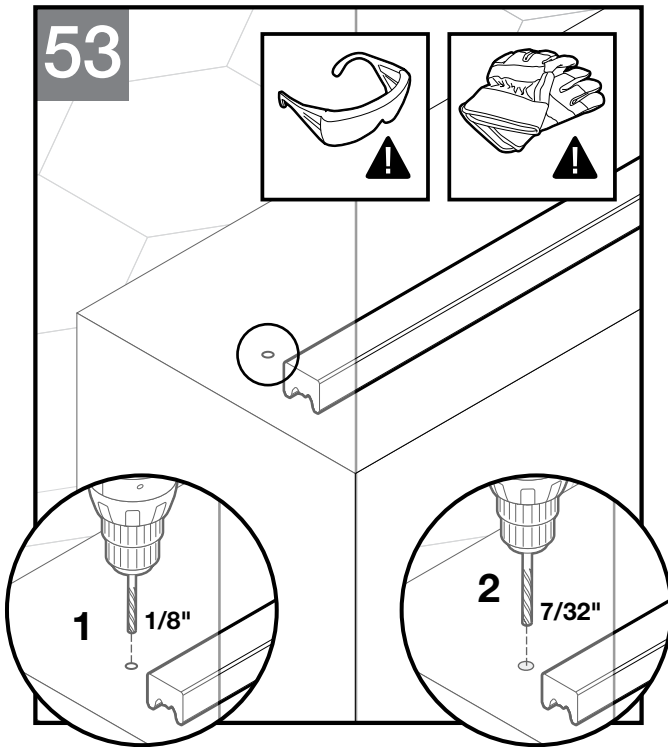


Place dam strip support (O) over bottom dam strip (N) and against the side wall.

Using a pencil, mark the hole location on the dam support (O).

Coloque el apoyo de la barrera (O) sobre la barrera inferior (N) y contra la pared lateral.

Marque con un lápiz la ubicación del orificio en el apoyo de la barrera (O).



After removing dam strip support, drill a 1/8" pilot hole at the location marked in the previous step.

Next, re-drill a 7/32" hole to accept the anchor (U).

Después del retiro del apoyo de la barrera, perfora un orificio guía de 1/8" en la ubicación marcada en el paso anterior.

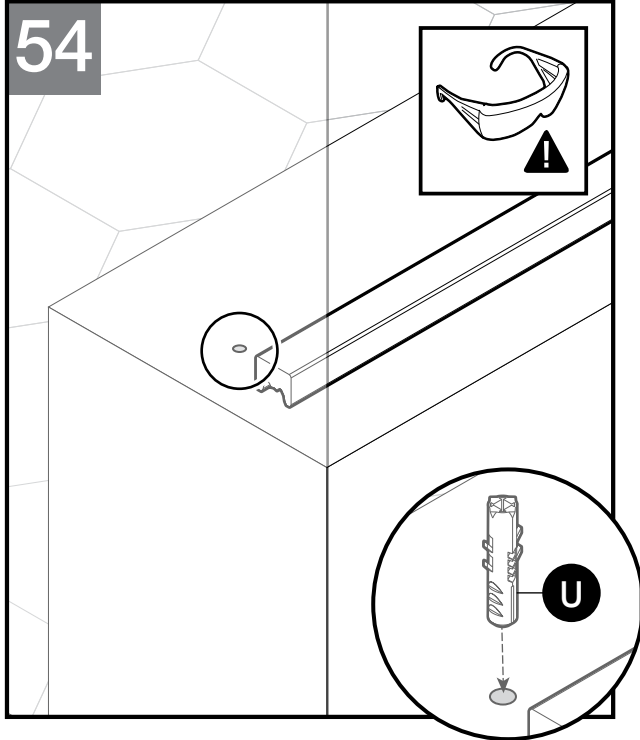
Después, vuelva a perforar un orificio de 7/32" para que acepte el anclaje (U).

### ⚠ CAUTION

Wear safety glasses and cut-resistant, non-slip gloves when drilling or cutting to avoid risk of injury.

### ⚠ PRECAUCIÓN

Para evitar riesgos de lesiones al taladrar o cortar, use gafas de seguridad y guantes antirresbalantes y resistentes al corte.



Insert anchor (U) into hole. The anchor should fit securely into the hole.

If needed, a rubber mallet can be used to insert anchor. To reduce risk of property damage, metal hammers are not recommended to be used.

If needed, use drill to slightly enlarge the opening of the hole.

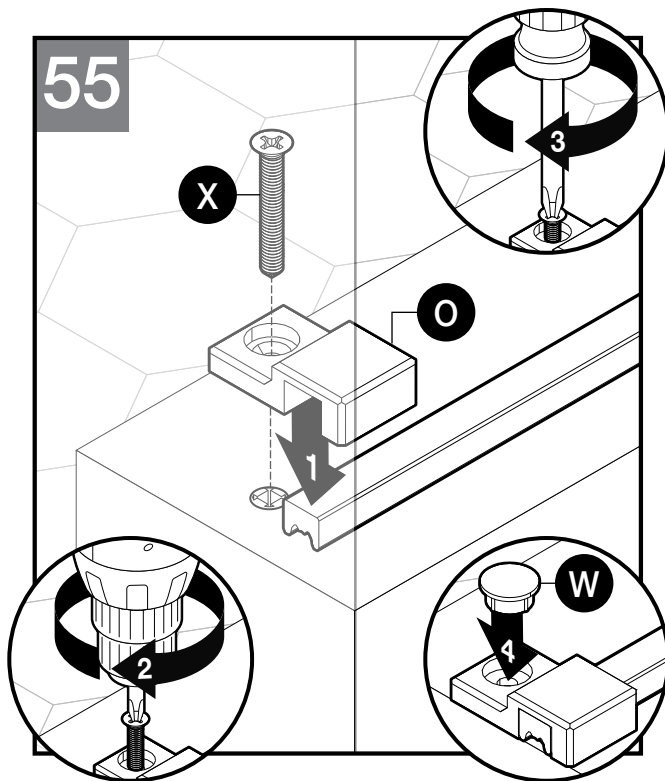
**IMPORTANT:** Anchors **MUST** be used.

Inserte el anclaje (U) en el orificio. El anclaje debe encajar firmemente dentro del orificio.

De ser necesario, puede utilizar un martillo de goma para insertar los anclaje. Para reducir el riesgo de daños a la propiedad, no se recomienda el uso de martillos metálicos.

De ser necesario, utilice la broca para ampliar un poco la abertura del orificio.

**IMPORTANTE:** **DEBE** utilizar los anclajes.



Reinstall the dam strip support (O). Use drill to start M4 x 30 FH screw (X) into anchor. Apply silicone sealant under and around dam strip support (O).

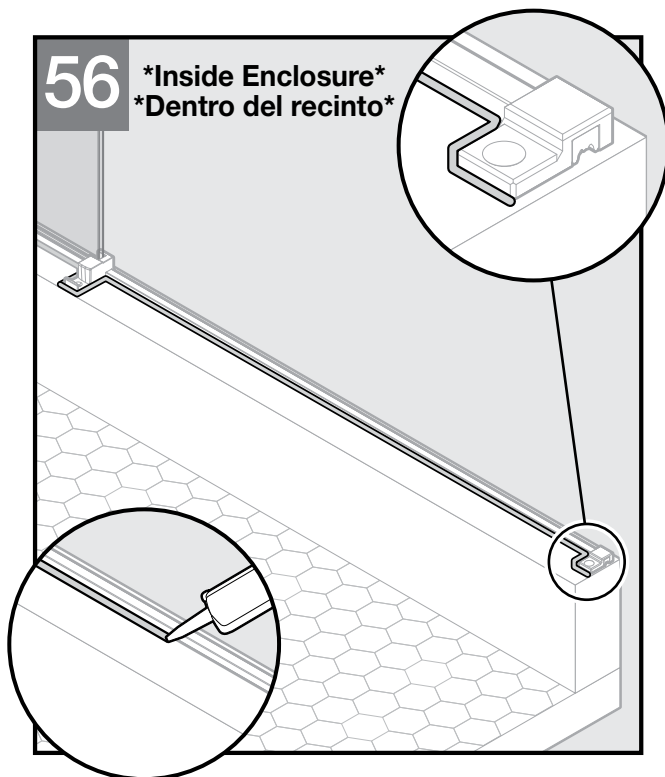
Next, use a screwdriver to **hand tighten until secure.**

Install screw cap (W) into screw hole, a dot of silicone can be applied over the screw head to secure.

Vuelva a instalar el apoyo de la barrera (O). Utilice la broca para abrir camino al tornillo FH M4 x 30 (X) hacia el anclaje. Aplique sellador de silicona debajo y alrededor del apoyo de la barrera (O).

Luego, utilice un destornillador para **apretarlos a mano y asegurarlos completamente.**

Instale la tapa de tornillo (W) en el orificio de tornillo, puede aplicarse un punto de silicona sobre la cabeza del tornillo para asegurarla.



**56** \*Inside Enclosure\*  
\*Dentro del recinto\*

Use silicone caulk to seal the inside of the center guide and the inside of the dam strip (as shown in figure 56).

**Ensure that the connection point between dam strip and dam strip support is fully sealed.**

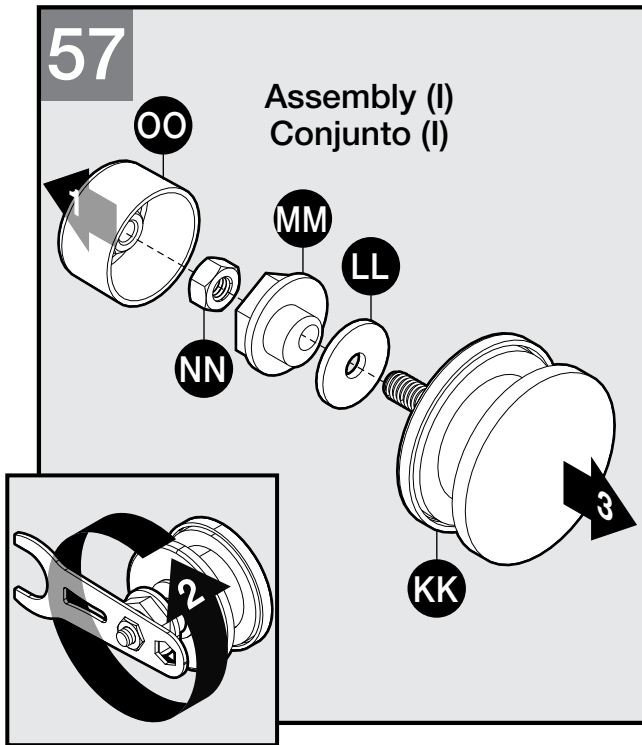
Follow manufacturer's recommendation for curing time on silicone.

Utilice masilla de silicona para sellar el interior de la guía central y el interior de la barrera (como se muestra en la figura 56).

**Asegurarse de que el punto de conexión entre la barrera y el apoyo de la barrera esté completamente sellado.**

Siga las recomendaciones del fabricante para el tiempo de curado de la silicona.





### Installing the Sliding Door Panel

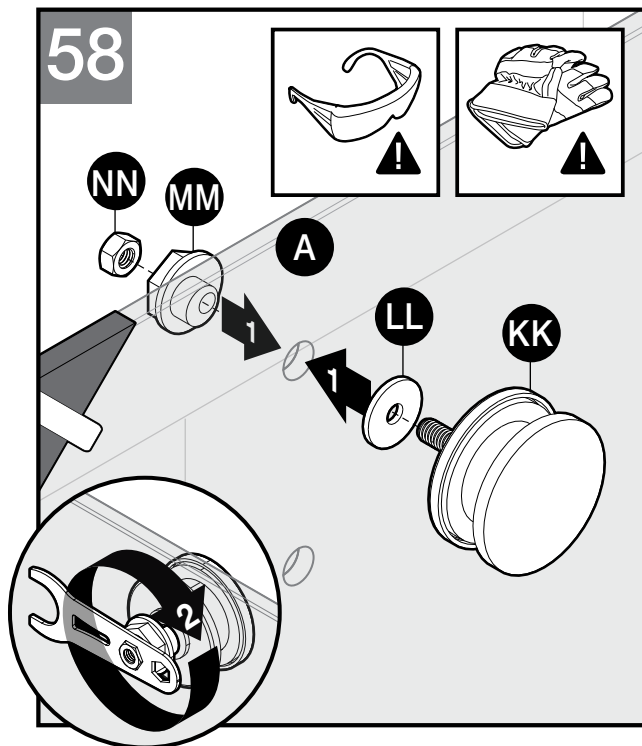
Using provided adjustment wrench, disassemble roller assembly (I) as shown in figure 57.

Repeat for the remaining roller assembly.

### Instalación del panel de puerta corrediza

Utilice la llave de ajuste suministrada para ajustar, desmonte el conjunto del rodillo (I) como se muestra en la figura 57.

Repita el paso para el conjunto de rodillo restante.



Install roller assembly (I) to sliding door panel (A) as shown in figure 58.

Use provided adjustment wrench to **hand tighten until secure.**

Repeat for remaining roller assembly.

**NOTE:** Handle holes on the sliding door panel should be away from the fixed glass panel.

Instale el conjunto de rodillo (I) en el panel de puerta corrediza (A) como se muestra en la figura 58.

Utilice la llave de ajuste suministrada **para ajustar a mano hasta que quede firme.**

Repita el paso para el conjunto de rodillo restante.

**NOTA:** Los orificios de asa en el panel de puerta corrediza deben quedar alejados del panel fijo de vidrio.



From inside of enclosure, **carefully**, and **with assistance from another capable person**, hang sliding door panel (A) and roller assemblies (I) onto top track assembly (C).

Ensure bottom of door panel (A) is properly engaged in channel of center guide.

Desde dentro del recinto, **cuidadosamente**, y **con ayuda de otra persona capaz**, cuelgue el panel de puerta corrediza (A) y los conjuntos de rodillo (I) sobre el ensamble de carril superior (C).

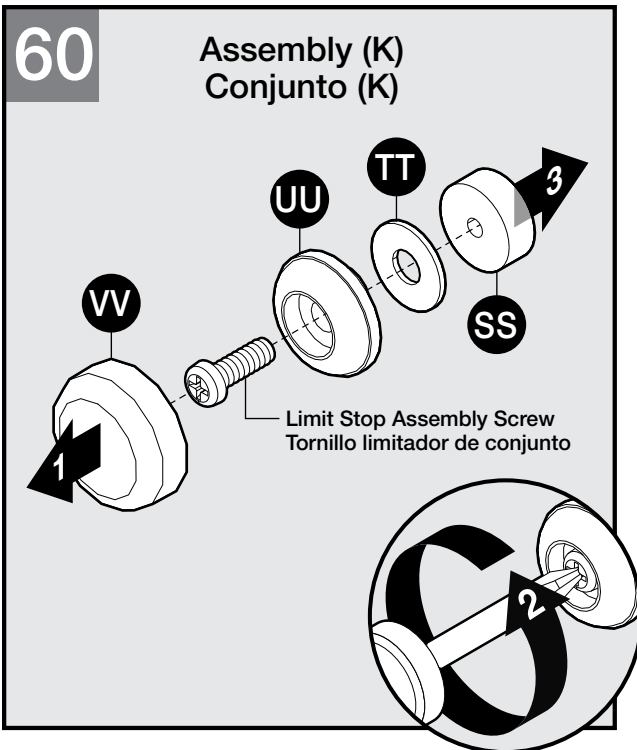
Asegúrese de que la parte inferior del panel de la puerta (A) se acopla correctamente en el canal de la guía central.

### ⚠ CAUTION

**Risk of injury or product damage.** During installation, tempered glass should not come in contact with metal parts or hard surfaces (tile/concrete flooring) or it may shatter. Gaskets or bushings must always be used between glass and metal.

### ⚠ PRECAUCIÓN

**Riesgo de lesión o daño del producto.** Durante la instalación el vidrio templado no debe entrar en contacto con partes metálicas ni superficies duras (como azulejos de cerámica o pisos de hormigón) ya que podría romperse. Entre el vidrio y el metal siempre deben utilizarse juntas y bujes.

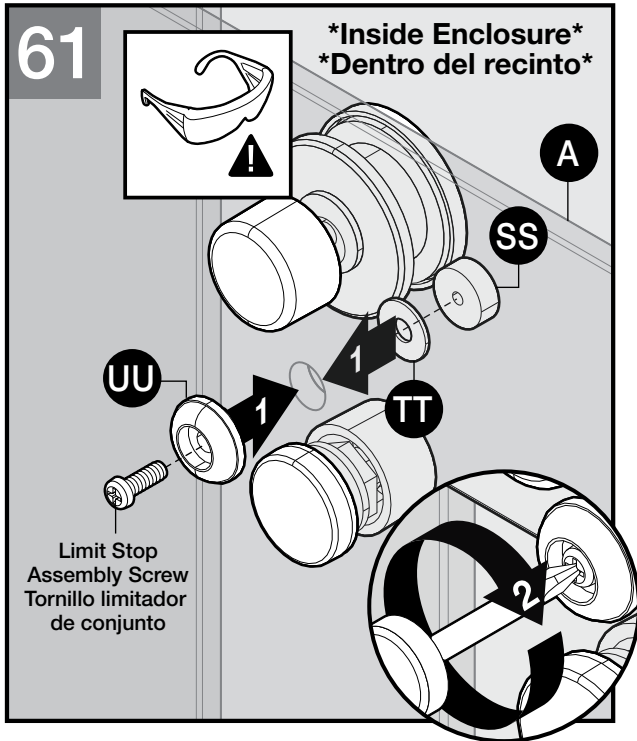


### Limit Stop Installation

Using a Phillips screwdriver, disassemble limit stop bracket assembly (K) as shown in figure 60.

### Instalación del tope

Con un destornillador Phillips, desarme el conjunto de soporte de tope (K) como se muestra en la figura 60.

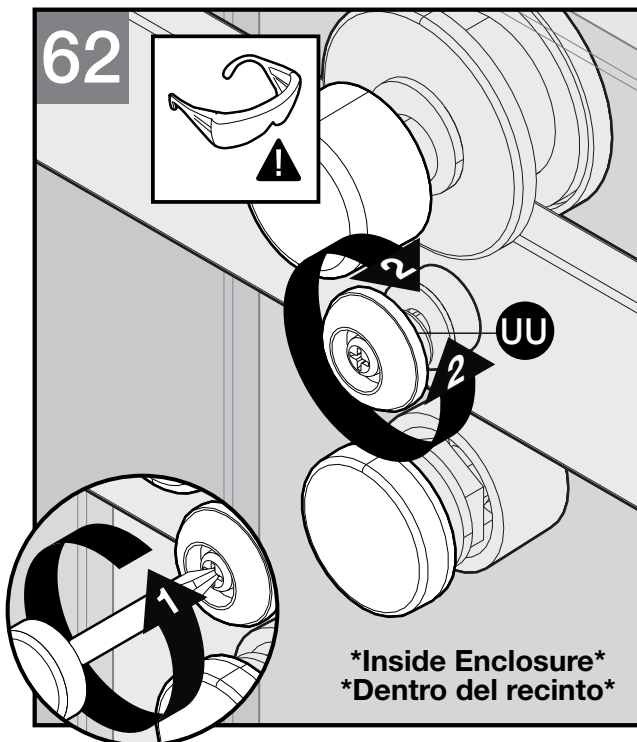


From inside enclosure, install limit stop bracket assembly (K) to inside of sliding door panel (A) as shown in figure 61.

Use Phillips screwdriver to **hand tighten until secure.**

Desde dentro del recinto, instale el conjunto de soporte de tope (K) en el interior del panel de puerta corrediza (A) como se muestra en la figura 61.

Utilice el destornillador Phillips para **ajustar a mano hasta que quede firme.**



**Limit Stop Adjustment**  
(if necessary for visual alignment)

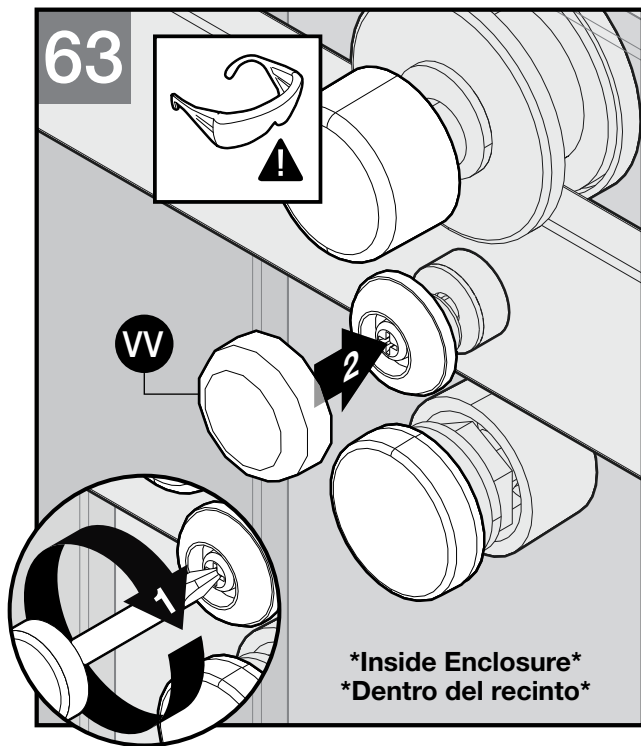
Loosen limit adjustment screw.

Adjust limit assembly bushing (UU) by turning left or right to desired position.

**Ajuste del tope**  
(de ser necesario para conseguir la alineación visual)

Afloje el tornillo de ajuste limitador.

Ajuste el buje del conjunto de tope (UU) girando hacia la izquierda o hacia la derecha hasta la posición deseada.

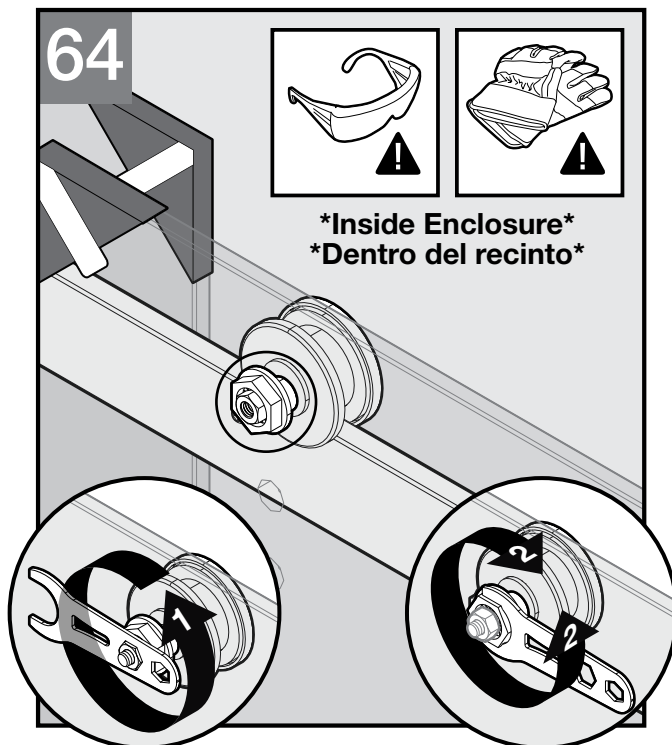


### Limit Stop Adjustment (continued)

Re-tighten limit adjustment screw by hand until fully secure and install limit stop cover cap (VV).

### Ajuste del tope (continuación)

Vuelva a apretar a mano el tornillo de ajuste limitador hasta que quede completamente firme e instale la cubierta del tope (VV).



### Roller Assembly Adjustment (if necessary for wall alignment)

If needed, the door height at each roller can be individually adjusted from inside the shower enclosure using the adjustment wrench.

Using **larger hex slot** on provided adjustment wrench, carefully loosen nut (NN) but **do not** remove.

Using **large wrench** on provided adjustment wrench, rotate large plastic nut (MM) as shown in figure 64. This will raise or lower the door panel at this location.

### Ajuste del conjunto de rodillo (de ser necesario para la alineación con la pared)

De ser necesario, la altura de la puerta puede ajustarse individualmente en cada rodillo desde dentro del recinto de la ducha usando la llave de ajuste.

Usando la **ranura hexagonal más grande** en la llave de ajuste suministrada, afloje con cuidado la tuerca (NN) pero **no** la retire.

Usando la **boca grande en la llave** de ajuste suministrada, gire la tuerca grande de plástico (MM) como se muestra en la figura 64. Esto subirá o bajará el panel de la puerta en esta ubicación.



### Roller Assembly Adjustment *(continued)*

Using **larger hex slot** on provided adjustment wrench, tighten nut (NN) until fully secure.

Install roller back cover (OO).

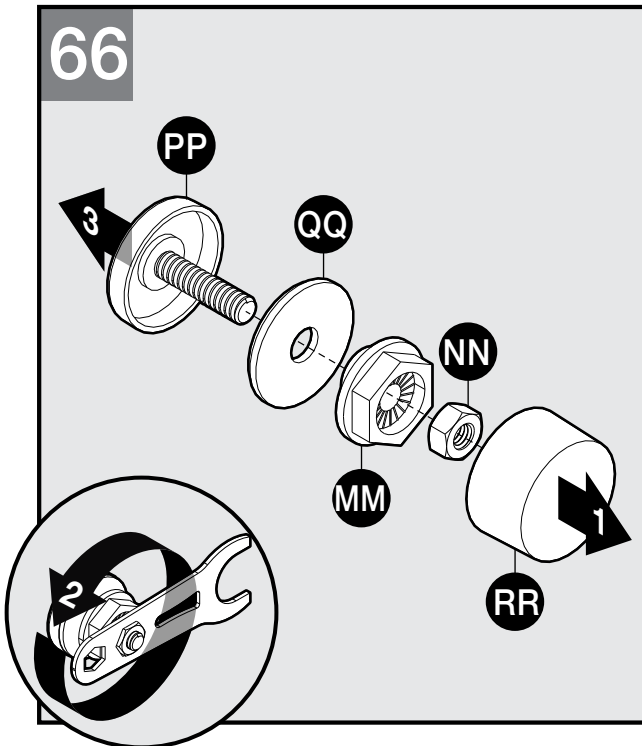
Repeat steps 64-65 for remaining roller assembly as needed.

### Ajuste del conjunto de rodillo *(continuación)*

Usando la **ranura hexagonal más grande** en la llave de ajuste suministrada, apriete la tuerca (NN) hasta que quede completamente firme.

Instale la cubierta trasera del rodillo (OO).

Repita los pasos 64-65 para el conjunto de rodillo restante, según lo necesario.

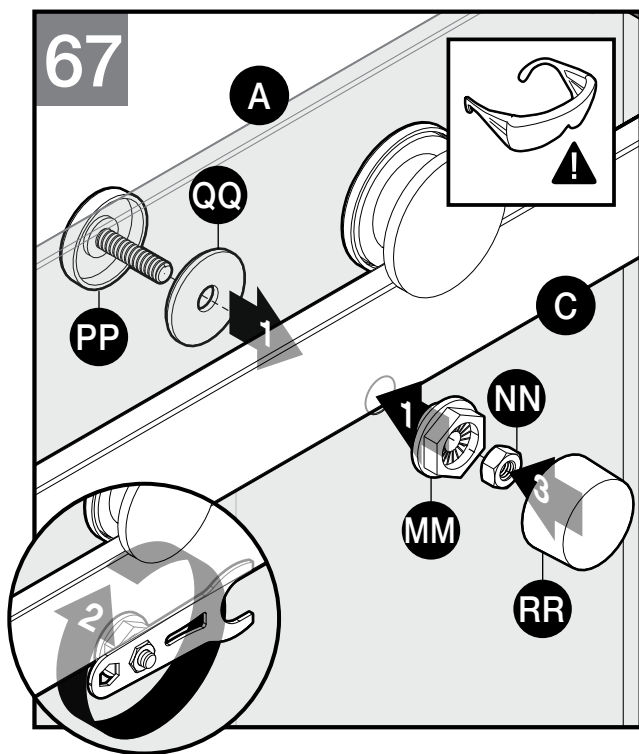


### Anti-Jump Installation

Using the provided adjustment wrench, disassemble anti-jump assembly as shown in figure 66.

### Instalación del estabilizador

Con la llave de ajuste suministrada, desarme el ensamble estabilizador como se muestra en la figura 66.



Install the anti-jump assembly (J) into the remaining holes in the sliding door panel (A) below the top track as shown in figure 67.

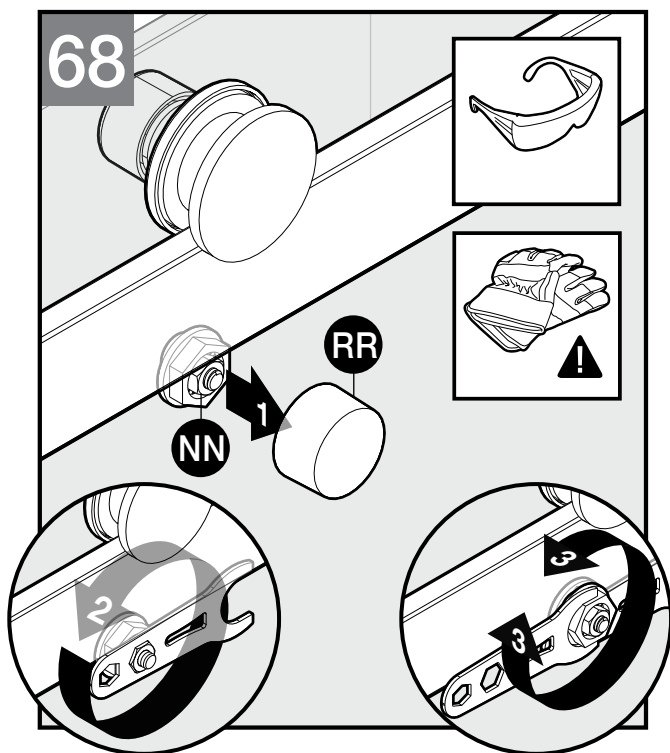
Use provided adjustment wrench to **hand tighten until secure.**

Repeat for remaining anti-jump assembly (J).

Instale el ensamble estabilizador (J) en los orificios restantes en el panel de puerta corrediza (A) debajo del carril superior, como se muestra en la figura 67.

Utilice la llave de ajuste suministrada para **ajustar a mano hasta que quede firme.**

Repita el paso para el ensamble estabilizador (J) restante.



**Anti-Jump Adjustment** (if necessary to align with top rack)

Remove cap (RR) on front of anti-jump assembly (J).

Using **larger hex slot** on provided adjustment wrench, loosen nut (NN) but **do not** remove.

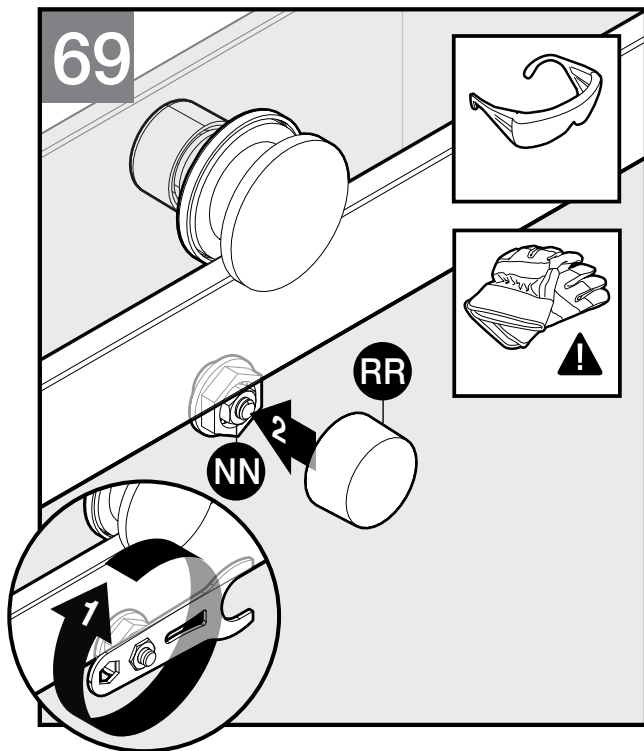
Using **large wrench** on provided adjustment wrench, rotate large plastic nut to adjust height of anti-jump assembly (J).

**Ajuste del estabilizador** (de ser necesario alinearlo con el carril superior)

Retire la tapa (RR) en el frente del ensamble estabilizador (J).

Usando la **ranura hexagonal más grande** en la llave de ajuste suministrada, afloje la tuerca (NN) pero **no** la retire.

Usando la **boca grande en la llave** de ajuste suministrada, gire la tuerca grande de plástico para ajustar la altura del ensamble estabilizador (J).



### Anti-Jump Adjustment *(continued)*

Using **larger hex slot** on provided adjustment wrench, tighten nut (NN).

Re-install cap (RR) on front of anti-jump assembly.

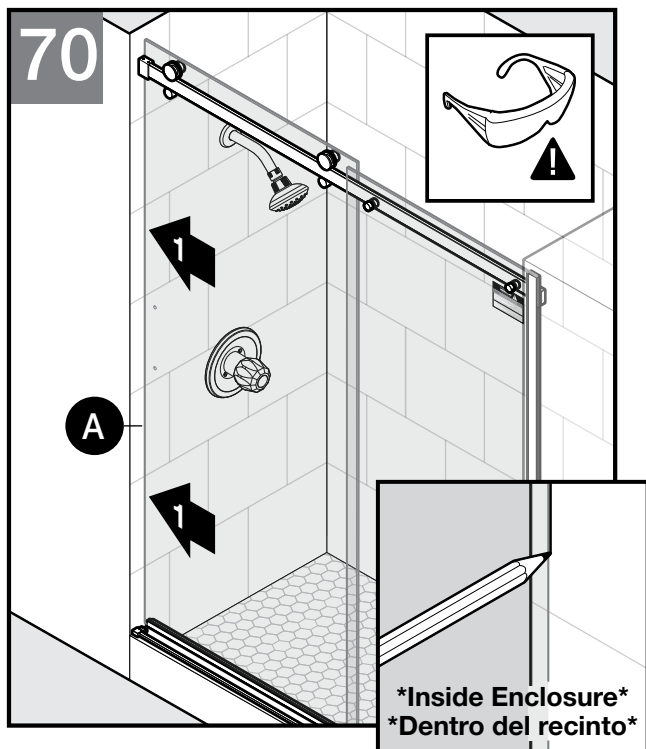
Repeat steps 68-69 for remaining anti-jump assembly (J).

### Ajuste del estabilizador *(continuación)*

Usando la **ranura hexagonal más grande** en la llave de ajuste suministrada, apriete la tuerca (NN).

Vuelva a instalar la tapa (RR) en el frente del ensamble estabilizador.

Repita los pasos 68-69 para el ensamble estabilizador (J) restante.



### Magnetic Seal Wall Jamb Installation

**Carefully** close the sliding door panel (A), such that the glass edge is near the side wall. Ensure glass panel **DOES NOT** impact sidewall.

Next, using a pencil, mark the location of the **inner edge** of the sliding door panel (A).

### Instalación de la jamba de pared de junta magnética

**Cuidadosamente**, cierre el panel de puerta corrediza (A), de manera que el borde de vidrio quede cerca de la pared lateral. Asegúrese de que el panel de vidrio **NO** haga contacto con la pared lateral.

Luego, con un lápiz, marque la ubicación del **borde interno** del panel de puerta corrediza (A).

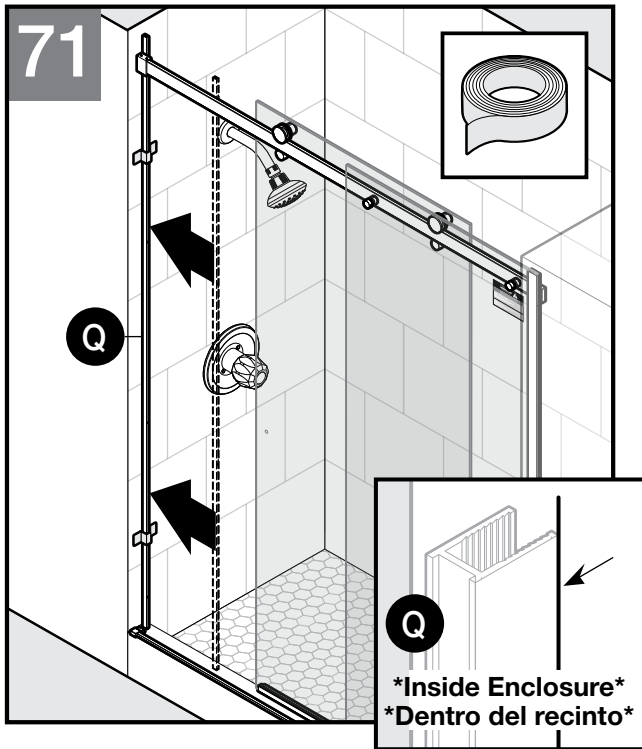
#### ⚠ CAUTION

**Risk of injury or product damage.** During installation, tempered glass should not come in contact with metal parts or hard surfaces (tile/concrete flooring) or it may shatter. Gaskets or bushings must always be used between glass and metal.

#### ⚠ PRECAUCIÓN

**Riesgo de lesión o daño del producto.** Durante la instalación el vidrio templado no debe entrar en contacto con partes metálicas ni superficies duras (como azulejos de cerámica o pisos de hormigón) ya que podría romperse. Entre el vidrio y el metal siempre deben utilizarse juntas y bujes.





Open sliding door panel.

Align the **inner face** of magnetic seal wall jamb (Q) with the mark made in previous step.

Ensure the open end of the seal wall jamb (Q) mates with the wall as shown in figure 71.

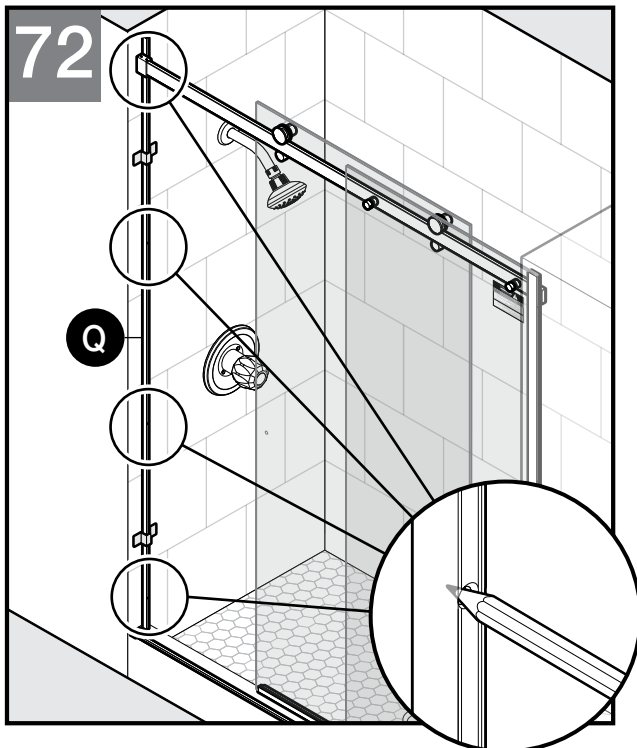
Tape magnetic seal wall jamb in place.

Abra el panel de puerta corrediza.

Alinee la **cara interna** de la jamba de pared de junta magnética (Q) con la marca realizada en el paso anterior.

Asegúrese de que el extremo abierto de la junta de la junta (Q) hace juego con la pared como se muestra en la figura 71.

Fije con cinta la posición correcta de la jamba de pared de junta magnética.



Using a pencil, mark location of all four screw holes for magnetic seal wall jamb (Q).

If a pencil cannot reach through the wall jamb to mark the wall, a 1/8" pilot hole can be drilled at each hole location while the wall jamb (Q) is still taped in place.

Con un lápiz, marque la ubicación de los cuatro orificios de los tornillos para la jamba de pared de junta magnética (Q).

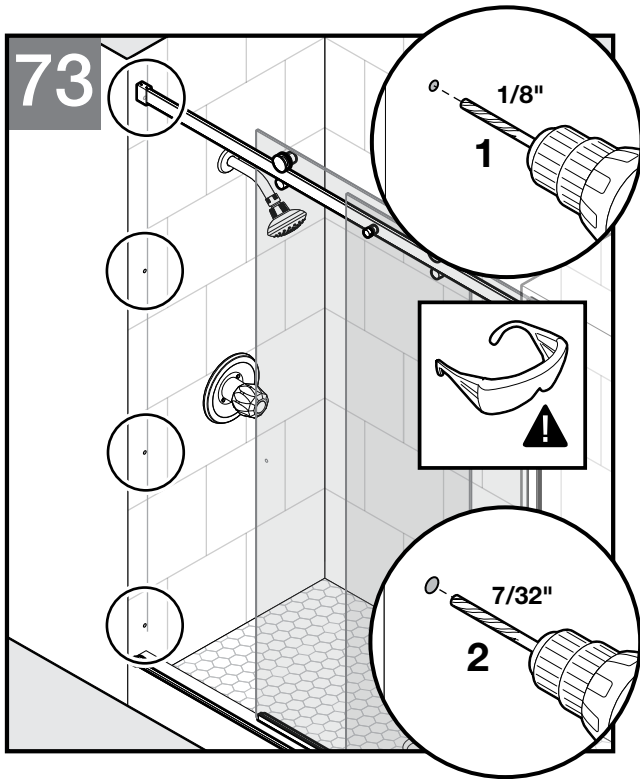
Si no alcanza con el lápiz para marcar la pared a través de la jamba de pared, puede perforarse un orificio guía de 1/8" en cada ubicación de orificio mientras la jamba de pared (Q) aún se mantiene fijada con cinta.

### ⚠ CAUTION

To avoid risk of injury or product damage, make sure that you drill into studs.

### ⚠ PRECAUCIÓN

Para evitar el riesgo de lesiones o daños al producto, asegúrese de perforar en los montantes.



Remove magnetic seal wall jamb and drill a 1/8" pilot hole at each location marked, if not already done in previous step.

Next, redrill a 7/32" hole at each location to accept the anchor (U).

Retire la jamba de pared de junta magnética y perforo un orificio guía de 1/8" en cada ubicación marcada, si no lo hizo en el paso anterior.

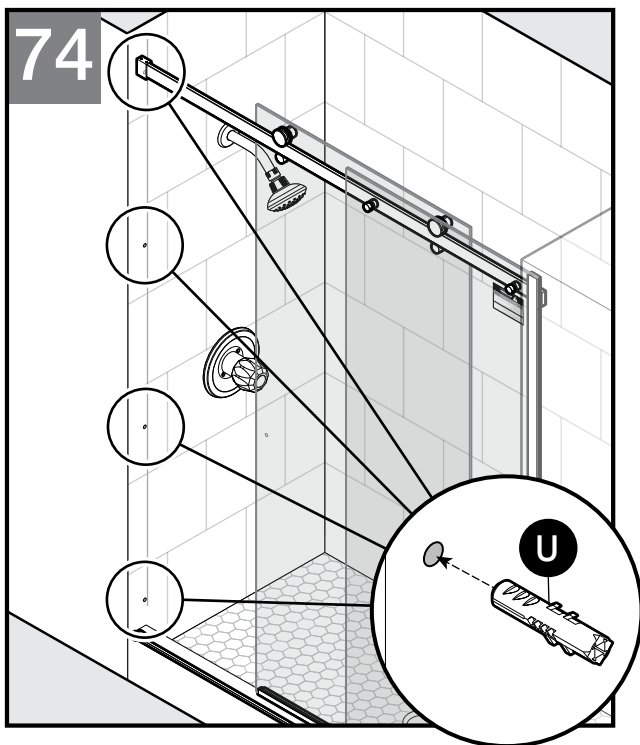
Después, vuelva a perforar un orificio de 7/32" en cada ubicación para que acepte el anclaje (U).

**⚠ CAUTION**

To avoid risk of injury or product damage, make sure that you drill into studs.

**⚠ PRECAUCIÓN**

Para evitar el riesgo de lesiones o daños al producto, asegúrese de perforar en los montantes.



Insert anchors (U) in each hole location. The anchors should fit securely into the holes.

If needed, a rubber mallet can be used to insert anchors. To reduce risk of property damage, the use of metal hammers is not recommended.

If needed, use drill to slightly enlarge the opening of the hole.

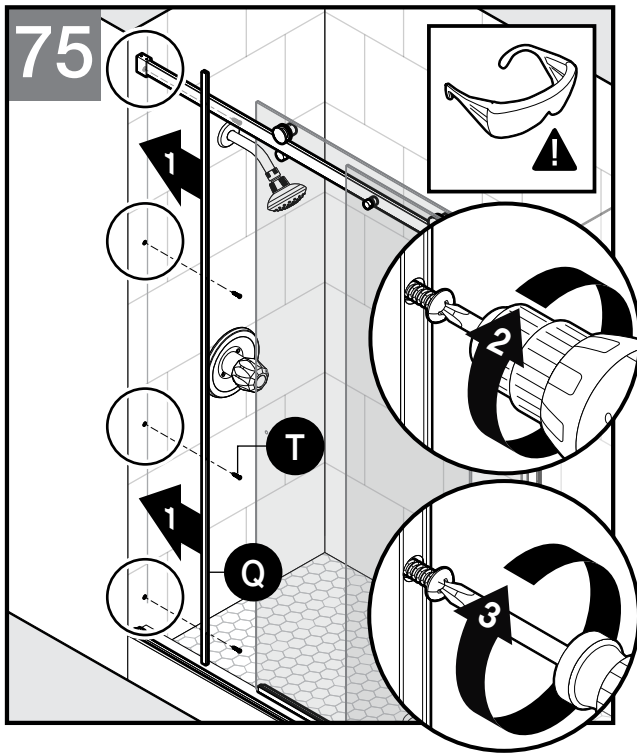
**NOTE:** Wall anchors **MUST** be used.

Inserte los anclajes de soporte (U) en cada ubicación de orificio. Los anclajes deben encajar firmemente dentro de los orificios.

De ser necesario, puede utilizar un martillo de goma para insertar los anclajes. Para reducir el riesgo de daños a la propiedad, no se recomienda el uso de martillos metálicos.

De ser necesario, utilice la broca para ampliar un poco la abertura del orificio.

**NOTA: DEBE** utilizar los anclajes de pared.

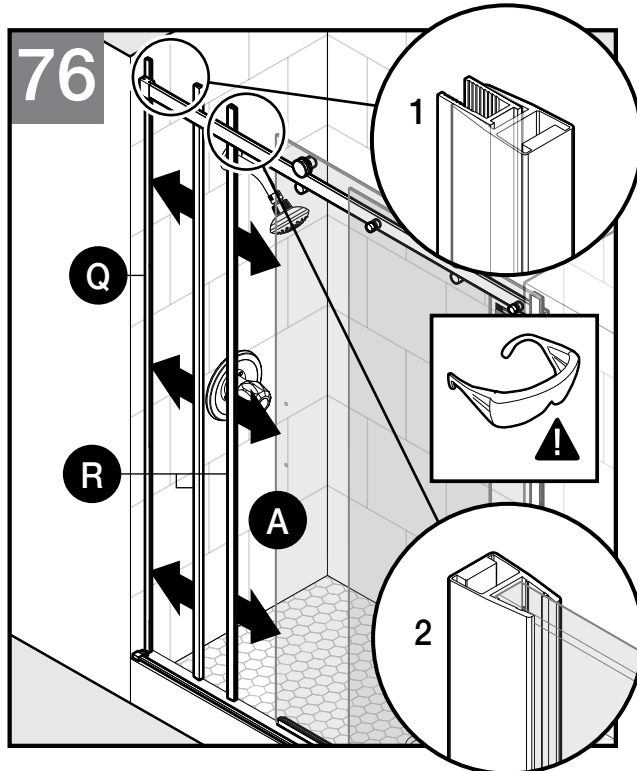


Reposition magnetic seal wall jamb (Q). Use drill to start the M4 x 35 screws (T) into the anchors.

Next, use a screwdriver to **hand tighten until secure.**

Vuelva a colocar la jamba de pared de junta magnética (Q). Utilice la broca para abrir camino a los tornillos M4 x 35 (T) en los anclajes.

Luego, utilice un destornillador para **apretarlos a mano y asegurarlos completamente.**



### Installing Magnetic Seals and Blade Seals

First, install one magnetic seal (R) firmly onto the magnetic seal wall jamb (Q).

Be sure that the magnetic seal is aligned with the bottom of the magnetic seal wall jamb.

Next, install the remaining magnetic seal (R) firmly onto the edge of the sliding glass panel (A) as shown.

This seal should be aligned to the bottom of the glass panel.

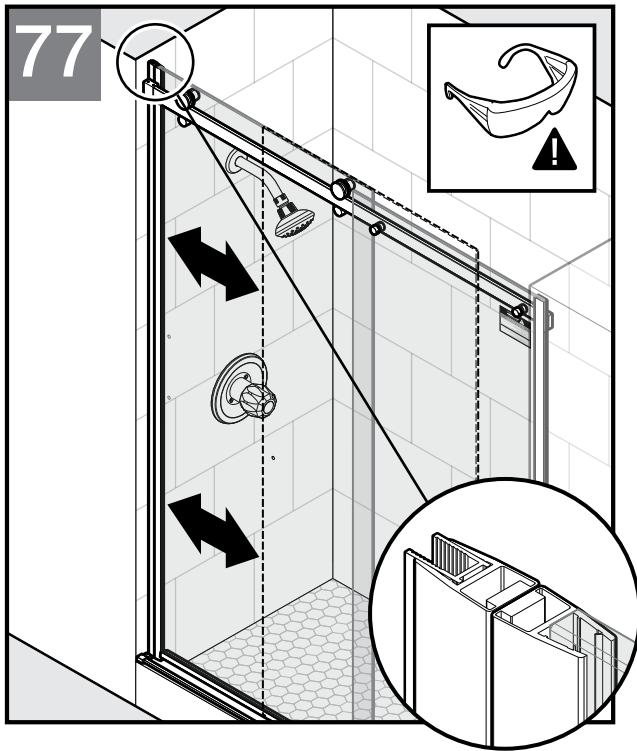
### Instalación de las juntas magnéticas y juntas de hoja en ángulo

Primero, instale una junta magnética (R) firmemente sobre la jamba de pared de junta magnética (Q).

Asegúrese de que la junta magnética queda alineada con la parte inferior de la jamba de pared de junta magnética.

Después, instale la junta magnética (R) restante firmemente sobre el borde del panel de vidrio de puerta corrediza (A), como se muestra.

Esta junta debe alinearse con la parte inferior del panel de vidrio.

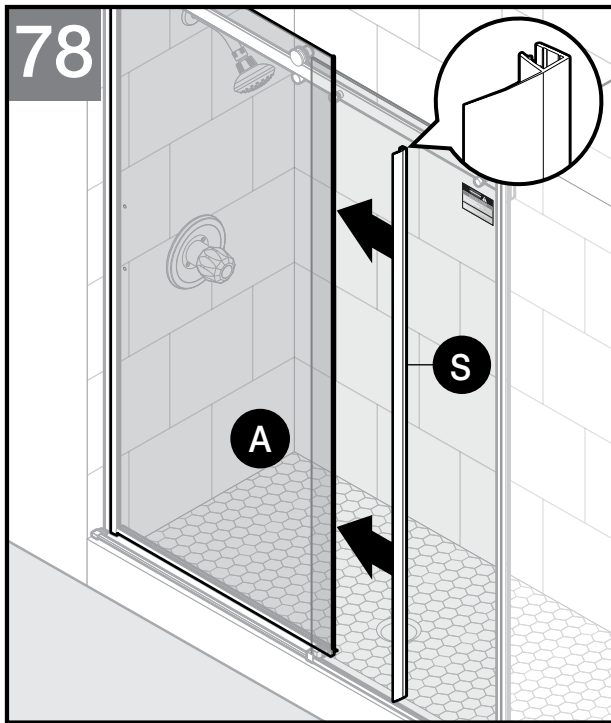


Test the closure of the door to check that the seals are evenly aligned with no gaps. If needed, the sliding door panel can be adjusted using offsets in the roller (see figures 64-65).

If gaps still persist, see troubleshooting section at end of instruction booklet.

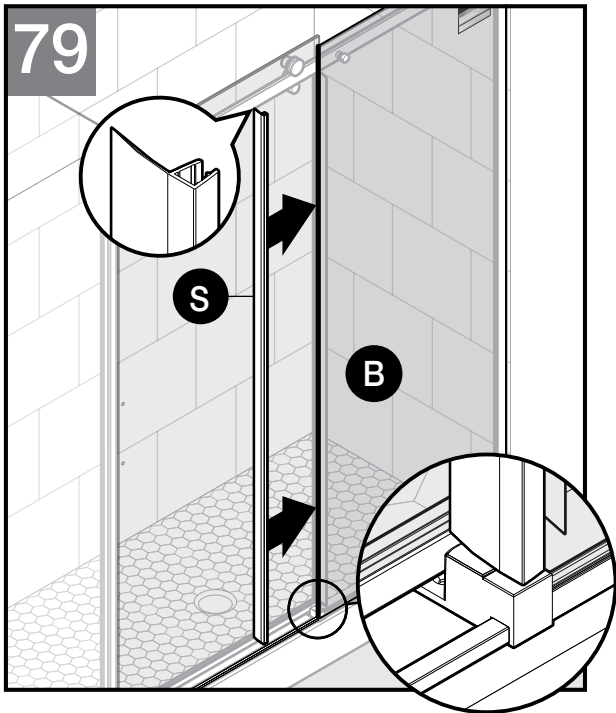
Pruebe el cierre de la puerta para comprobar si las juntas quedan alineadas uniformemente sin dejar espacios. De ser necesario, puede ajustarse el panel de puerta corrediza utilizando compensaciones en el rodillo (vea las figuras 64-65).

Si aún persisten los espacios, consulte la sección de solución de problemas al final del manual de instrucciones.



From inside the shower, install a blade seal (S) to the inside edge of the sliding door panel (A).

Desde dentro de la ducha, instale una junta de hoja en ángulo (S) en el borde interno del panel de puerta corrediza (A).

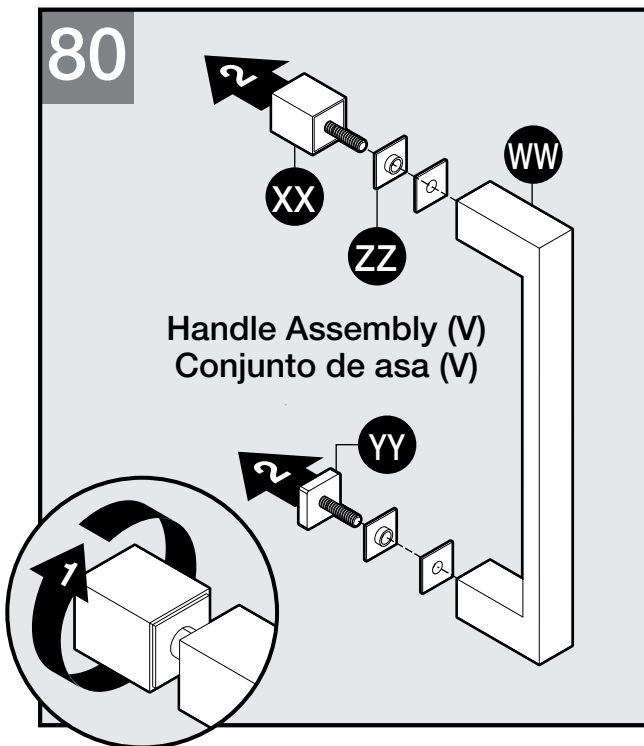


Install remaining blade seal (S) to the inside edge of the fixed panel (B) as shown in figure 79.

For best water retention, ensure that the bottom edge of blade seal (S) is in contact with the top of center guide (L/M).

Instale la junta de hoja en ángulo (S) restante en el borde interno del panel fijo (B), como se muestra en la figura 79.

Para que haya una mejor retención de agua, asegúrese de que el borde inferior de la junta de hoja en ángulo (S) hace contacto con la parte superior de la guía central (L/M).

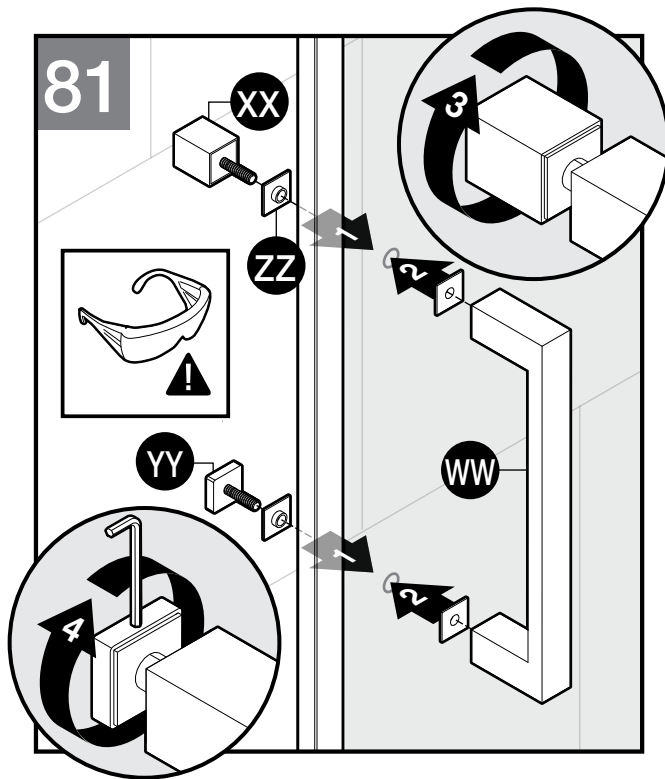


### Attaching Door Handle (V)

Disassemble handle pull (WW) and handle bushing washers (ZZ) by removing top inner handle knob (XX) and bottom handle plate (YY).

### Fijando el mango de la puerta (V)

Desarme el asa (WW) y los juegos de bujes y arandelas (ZZ) retirando el dado interno superior del asa (XX) y la placa inferior del asa (YY).



Install handle pull (WW), and two handle bushing washers (ZZ) on outer side of sliding door panel (A). Install two handle bushing washers (ZZ), inner handle knob (XX) and bottom handle plate (YY) on inside of sliding door panel (A).

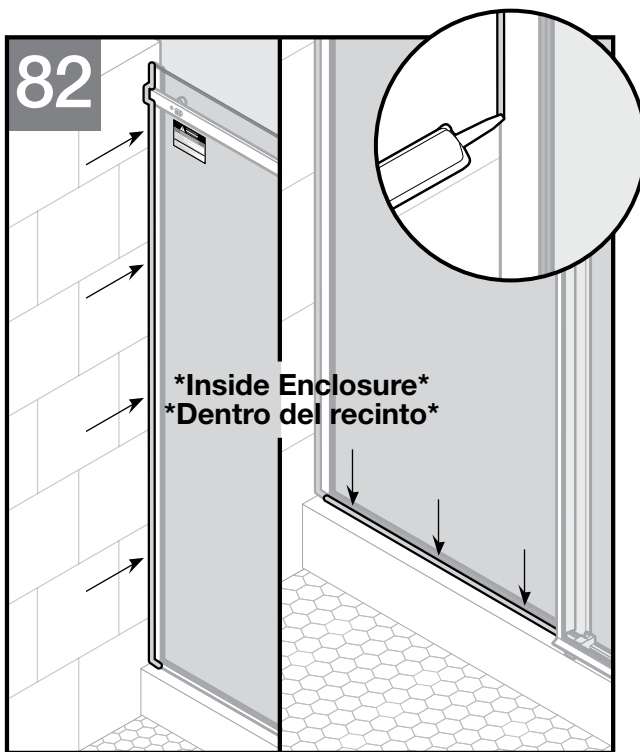
Turn inner handle knob and plate to secure.

**IMPORTANT:** Ensure handle bushing washers (ZZ) are placed on each side of glass.

Instale el asa (WW), y dos juegos de bujes y arandelas de asa (ZZ) en el lado externo del panel de puerta corrediza (A). Instale dos juegos de bujes y arandelas de asa (ZZ), el dado interno de asa (XX) y la placa inferior de asa (YY) en la parte interior del panel de puerta corrediza (A).

Gire el dado interno del asa y la placa hasta que queden firmes.

**IMPORTANTE:** Asegúrese de que los juegos de bujes y arandelas de asa (ZZ) queden colocados en cada lado del vidrio.

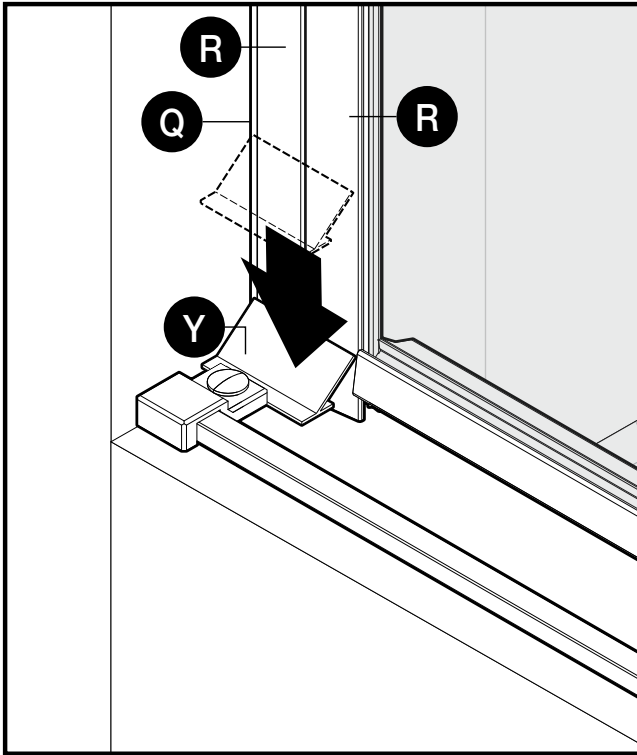


Use silicone caulk to seal the inside of fixed panel wall jamb, magnetic seal jamb, and inside bottom of the fixed door panel wall jamb.

Follow manufacturer's recommendation for curing time on silicone.

Use masilla de silicona para sellar el interior de la jamba de pared de panel fijo, la jamba de junta magnética, y la parte inferior interna de la jamba de pared del panel fijo de la puerta.

Siga las recomendaciones del fabricante para el tiempo de curado de la silicona.



**Optional:**

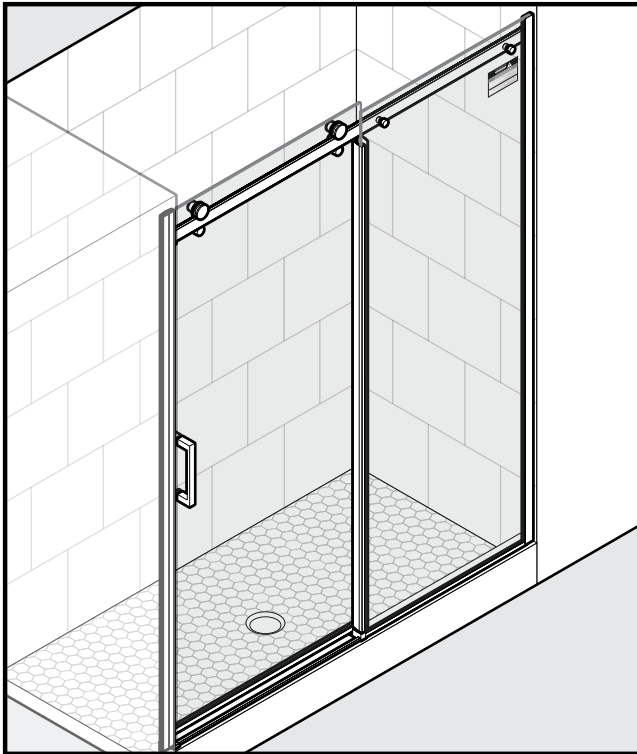
Shower environments can have different types of shower head fixtures and orientations.

If needed for additional water retention, an additional spare water diverter with adhesive (Y) has been provided which can be cut and installed (if needed) as shown.

**Opcional:**

Los ambientes de ducha pueden tener diferentes tipos y orientaciones de accesorios de cabezales de ducha.

De ser necesario para la retención adicional de agua, se proporciona en tal caso un desviador de agua adicional de repuesto con adhesivo (Y) que, de ser necesario, puede cortarse e instalarse como se muestra.



Complete.

Completa.



## TROUBLESHOOTING

Symptom: Alignment	Recommended Action
1. Magnetic Seals not fully aligned - gaps are present between the magnetic seals.	a. Adjust height of rollers (see steps 64-65) independently to close gaps at top or bottom of seals. b. With sliding door closed, use a thin plastic shim to push the magnetic seal of the door towards the magnetic seal of the wall jamb. Repeat where any gaps remain for both inside and outside the shower.
2. Magnetic seals not fully aligned - magnetic seals are offset vertically	a. If glass and wall jamb appear aligned but seals appear to resist, remove one seal, flip vertically and re-apply. b. If glass and wall jamb do not appear to be vertically aligned, wall jamb may need to be re-installed.
Symptom: Water Leaks	Recommended Action
1. Water leaks under dam strip or fixed panel	a. Ensure dam strip and fixed panel are properly seated against sill. b. Evenly re-apply silicone sealant to outside of shower environment along all bottom surfaces. Be sure to seal edges of center guide and dam strip supports as well.
2. Water Leaks between glass panels	For optimal water retention, it is recommended that shower assembly is installed such that the door panel closes on the same side as the shower head. If this is not possible, consider the following: a. Ensure blade seals are installed in correct locations and orientation (see steps 78-79). b. Ensure bottom of fixed panel blade seal is positioned to contact the center guide.
3. Water Leaks under the door panel	a. Ensure water diverter is installed on sliding door panel with diverter fin oriented towards the shower environment.
4. Water leaks between magnetic seals.	a. Ensure positive contact exists along entire length of both magnetic seals. For adjustment of seals, see step 76 and recommended actions from first symptom of system alignment above.
5. Water leaks under at base of magnetic seals.	a. Consider using spare adhesive diverter in location described in Optional Step on page 50.

**⚠ CAUTION:** Do Not force the door panel to move as doing so may result in breakage and risk of injury. If the following steps do not resolve the associated symptoms or for any questions, call Customer Service at 1-800-964-4850.

Symptom: Operation	Recommended Action
1. Sliding door panel is difficult to move.	a. Ensure that magnetic seal on door panel does not contact bottom sill. b. Check to ensure anti-jump assemblies are not contacting the top track. If contact is found, see steps 68-69 to adjust. c. Check to ensure that water diverter seal is not contacting base of center guide. If contact is found, press water diverter seal firmly up against bottom of glass panel.
2. Sliding door panel is not stopped by limit stop.	a. Ensure that limit stop is fully secure to top track. If limit stop appears loose, remove cover cap and hand tighten screw until fully secure. <b>Do not</b> operate door assembly if limit stop is not fully functional. If needed, call Customer Service 1-800-964-4850.
3. Excess noise or vibration.	<b>Caution:</b> If glass panel(s) need to be removed at any time, wear appropriate safety glasses and non-slip gloves. Ensure glass panels do not make contact with any hard surfaces. a. Carefully check all fasteners and assemblies on fixed panel and top track. b. Ensure all screws, set screws and nuts are properly installed and hand tightened until fully secure. Ensure all bushings and washers are properly installed. For replacement components, call Customer Service at 1-800-964-4850.
Symptom: Finish	Recommended Action
1. Track or Seal Component Discoloration	Carefully review and follow Care and Cleaning Instructions.

## SOLUCIÓN DE PROBLEMAS

Síntoma: Alineación	Síntoma: Alineación
1. Las juntas magnéticas no están completamente alineadas, quedan espacios entre las juntas magnéticas.	a. Ajuste la altura de los rodillos (consulte los pasos 64-65) independientemente para cerrar los espacios en la parte superior o inferior de las juntas. b. Con la puerta corrediza cerrada, utilice una plaquita delgada de plástico para empujar la junta magnética de la puerta hacia la junta magnética de la jamba de pared. Repita en caso de que queden espacios tanto en el interior como en el exterior de la ducha.
2. Las juntas magnéticas no están completamente alineadas, las juntas magnéticas están desplazadas verticalmente.	a. Si el vidrio y la jamba de pared parecen estar alineados pero las juntas ofrecen resistencia, retire una junta, gírela verticalmente y vuélvala a colocar. b. Si el vidrio y la jamba de pared no parecen alinearse verticalmente, es posible que deba reinstalarse la jamba de pared.
Síntoma: Filtraciones de agua	Acción recomendada
1. Fuga de agua por debajo de la barrera o el panel fijo.	a. Asegúrese de que la barrera y el panel fijo se asientan correctamente contra el umbral. b. Vuelva a aplicar uniformemente sellador de silicona en el exterior del ambiente de la ducha a lo largo de todas las superficies inferiores. Asegúrese también de sellar los bordes de la junta de la guía central y los apoyos de barrera.
2. Water Leaks between glass panels.	Para obtener la retención de agua óptima, se recomienda que el conjunto de la ducha se instale de manera que el panel de la puerta cierre en el mismo lado que el cabezal de ducha. Si esto no es posible, tome en cuenta las siguientes consideraciones: a. Asegúrese de que las juntas de hoja en ángulo se instalan en las ubicaciones y orientaciones correctas (consulte los pasos 78-79). b. Asegúrese de que la parte inferior de la junta de hoja en ángulo del panel fijo se coloca de manera que haga contacto con la guía central.
3. Fuga de agua por debajo del panel de la puerta	a. Asegúrese de que el desviador de agua se instala sobre el panel de puerta corrediza con la aleta del desviador orientada hacia el ambiente de la ducha.
4. Fuga de agua entre las juntas magnéticas.	a. Asegúrese de que hay contacto completo a lo largo de toda la longitud de ambas juntas magnéticas. Para el ajuste de las juntas, consulte el paso 76.
5. Fuga de agua por debajo de la base de las juntas magnéticas.	a. Considere el uso del desviador adhesivo de repuesto en la ubicación descrita en el paso opcional de la página 50.

**⚠ PRECAUCIÓN:** No fuerce el panel de puerta al mover, de hacerlo puede romperse y provocar lesiones. Si los siguientes pasos no resuelven los síntomas asociados, o en caso de preguntas, llame a atención al cliente al 1-800-964-4850

Síntoma: Funcionamiento (abrir/cerrar)	Acción recomendada
1. El panel de puerta corrediza se mueve con dificultad.	a. Asegúrese de que la junta magnética en el panel de la puerta no hace contacto con el umbral inferior. b. Asegúrese de que los ensamblajes estabilizadores no hacen contacto con el carril superior. Si hay contacto, consulte los pasos 68-69 para el ajuste. c. Asegúrese de que la junta del desviador de agua no hace contacto con la base de la guía central. Si hay contacto, presione firmemente la junta del desviador de agua contra la parte inferior del panel de vidrio.
2. El tope no detiene el panel de puerta corrediza.	a. Asegúrese de que el tope está firmemente ajustado al carril superior. Si el tope está suelto, retire la cubierta y ajuste a mano el tornillo hasta que quede completamente firme. <b>No</b> mueva el ensamblaje de la puerta si el tope no funciona correctamente. De ser necesario, llame a atención al cliente al 1-800-964-4850.
3. Exceso de ruido o vibración.	<b>Precaución:</b> Si el panel o paneles de vidrio deben retirarse en algún momento, póngase gafas de seguridad y guantes antirresbalantes adecuados. Asegúrese de que los paneles de vidrio no hagan contacto con ninguna superficie dura. a. Revise minuciosamente todos los sujetadores y ensamblajes en el panel fijo y carril superior. b. Asegúrese de que todos los tornillos, tornillos prisioneros y tuercas se instalen correctamente y se aprietan a mano hasta que queden firmemente ajustados. Asegúrese de que se instalan correctamente todos los bujes y arandelas. Para obtener los componentes de repuesto, llame a atención al cliente al 1-800-964-4850.
Síntoma: Acabado	Acción recomendada
1. Decoloración de componentes del carril o la junta.	Revise y siga al detalle las instrucciones de Cuidado y limpieza.