

ESSA®

Model/Modelo/Modèle  
9113TV-DST

**RP80977**

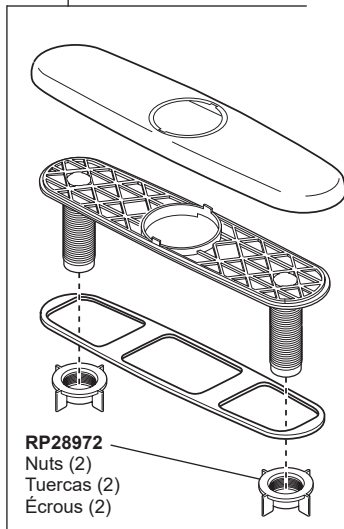
Wand Retainer & Replacement Kit  
Soporte para el mango y piezas de repuesto  
Trousse de Rechange et pièce de Retenue de Douchette

**RP80524▲**

Sprayer Assembly  
Ensamble de Rociador  
Pulvérisateur

**RP47274▲**

Escutcheon, Plate, Nuts & Gasket (not included on bar prep models)  
Chapa, placa, tuercas y empaque (no se incluyen en modelos de preparación barras)  
Plaque de finition, plaque de montage, écrous et joint (non inclus sur les modèles de préparation de barres)



**RP92543**

Indicator Base Assembly and Gasket  
Ensamble de la base con indicador y empaque  
Base à voyant indicateur et joint

**RP80522**

Hose Assembly & Clip  
Ensamble de la Manguera y Presilla  
Tuyau souple et agrafe

**RP80523**

Steel Weight Assembly  
Ensamble de la Pesa de Acero  
Masselotte en acier

**RP80520▲**

Kitchen Spout Assembly with Magnet  
Ensamble del Tubo de Salida  
Bec

**RP60923**

Retainer  
Funda  
Douille

**RP73000**

Cartridge Assembly  
Ensamble del la Válvula  
Soupape

**RP80619**

Bonnet Nut  
Tuerca  
Écrou

**RP54975**

O-Ring  
Anillo "O"  
Joint torique

**RP80525▲**

Handle  
Manija  
Poignée

**RP78741**

Contact Spring  
Resorte de Contacto  
Ressort de contact

**RP54972▲**

Cap  
Bonete  
Chapeau

**RP72998**

Set Screw  
Tornillo de Presión  
Vis de calage

**RP13938**

O-Rings (2)  
Anillos "O" (2)  
Joints torique (2)

**RP51243**

Inlet Gaskets  
Empaques para el tubo de entrada  
Joints côté alimentation

**RP60911**

Clip  
Presilla  
Agrafe

**RP92714**

Mounting Bracket Assembly, Nut & Wrench  
Ensamble del soporte de montaje, la tuerca y la llave de tuercas  
Fixation de montage, écrou et clé

▲Specify Finish / Especificque el Acabado / Précisez le Fini

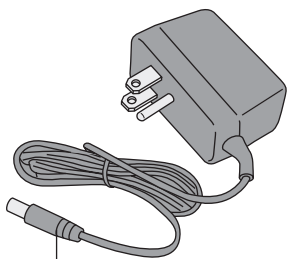
**ESSA®**  
**Model/Modelo/Modèle**  
**9113TV-DST**

**EP92546**  
 Solenoid Assembly  
 Ensemble de Solenoïde  
 Électrovanne

For PC, SS, AR & KS finishes, order **EP92546**  
 For BL, MW, RB & SP finishes, order **EP92546XX**

Para acabados PC, SS, AR y KS, ordene **EP92546**  
 Para acabados BL, MW, RB y SP, ordene **EP92546XX**

Pour les finis PC, SS, AR et KS, commandez **EP92546**  
 Pour les finis BL, MW, RB et SP, commandez **EP92546XX**



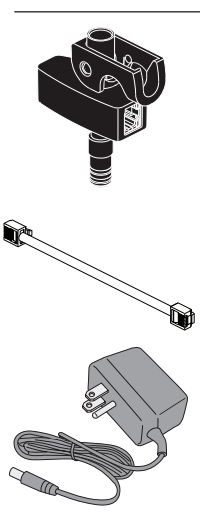
**EP102157**  
 9 Volt Power Supply  
 Fuente de alimentación de 9 voltios  
 Alimentation électrique 9 volts



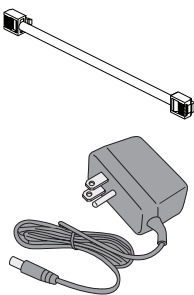
**RP53468**  
 Check Valves  
 Válvulas Checadoras  
 Clapets de non-retour



**RP50952**  
 Cut - To - Fit Plastic Sleeves  
 Casquillos cortados a la medida  
 Bagues d'extrémité pour tubes coupés



**EP100855**  
 Voice Module & Cable  
 Cable y Módulo de voz  
 Câble et Module vocal



**RP100736▲**  
 Dispenser Assembly  
 Ensemble del Dispensador  
 Distributeur

**RP93410**  
 Filter  
 Filtro  
 Filtre

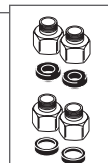
**RP13938**  
 O-Ring (2)  
 Anillo "O" (2)  
 Joint torique (2)

**RP60911**  
 Clip  
 Presilla  
 Agrafe

**RP78389**  
 Battery Box  
 Caja de la Batería  
 Boîtier de piles

Other useful accessories that may be purchased separately.  
 Otros accesorios útiles que se pueden comprar por separado.  
 Autres accessoires utiles pouvant être achetés séparément.

**RP63263**  
 Adapters  
 3/8"-24 UNEF to 1/2"-20 UN &  
 3/8"-24 UNEF to 1/2"-14 NPSM  
 Adaptadors  
 3/8"-24 UNEF a 1/2"-20 UN &  
 3/8"-24 UNEF a 1/2"-14 NPSM  
 Adapteurs  
 3/8 po-24 UNEF à 1/2 po-20 UN et  
 3/8 po-24 UNEF à 1/2 po-14 NPSM



**RP63264**  
 Adapters (10) 3/8"-24 UNEF to 1/2"-20 UN  
 Adaptadors (10) 3/8"-24 UNEF a 1/2"-20 UN  
 Adpteurs (10) 3/8 po-24 UNEF à 1/2 po-20 UN



**RP63265**  
 Adapters (10) 3/8"-24 UNEF to 1/2"-14 NPSM  
 Adaptadors (10) 3/8"-24 UNEF a 1/2"-14 NPSM  
 Adpteurs (10) 3/8 po-24 UNEF à 1/2 po-14 NPSM

