



# Frameless Sliding

Contemporary Style Shower and Bathtub Doors  
Portes de style contemporain pour douche et baignoire  
Puertas para ducha y bañera estilo Contemporary

**DO NOT DISCARD CARTONS!** See pages 6-7 to identify carton parts location!

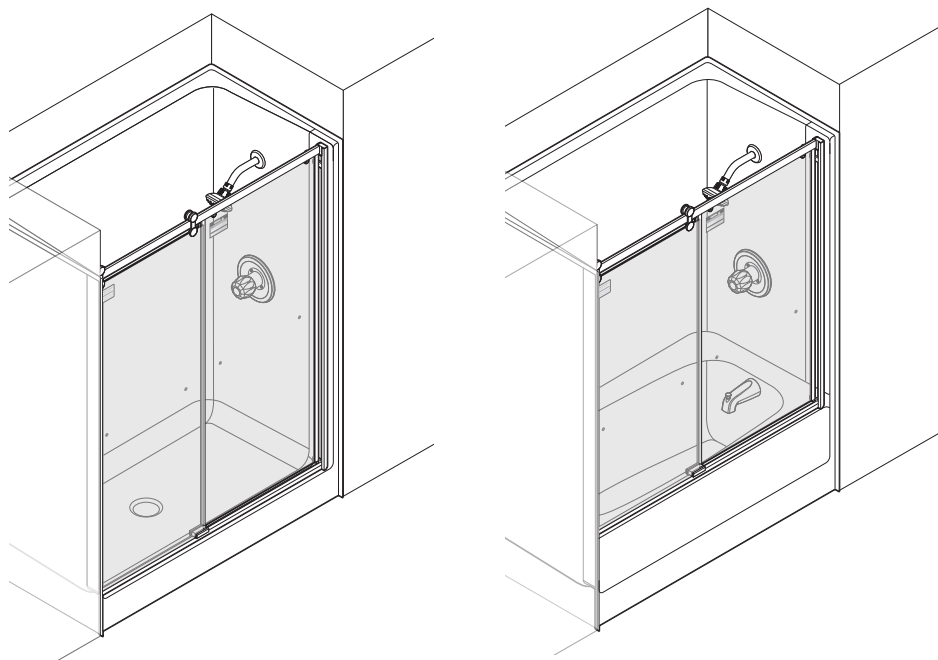
**NE PAS JETER LES BOÎTES DE CARTON!** Consulter les pages 6-7 pour identifier l'emplacement des pièces des boîtes de carton!

**NO DESECHE LAS CAJAS** Consulte las páginas 6-7 para identificar la ubicación de las piezas de la caja

## INSTALLATION GUIDE / GUIDE D'INSTALLATION / GUÍA DE INSTALACIÓN

Consult your local plumbing codes prior to installation. / Consulter vos codes de plomberie locaux avant de procéder à l'installation. / Consulte los códigos de fontanería locales antes de la instalación.

**IMPORTANT:** Keep corner protectors on glass while installing. / **IMPORTANT :** Conserver les cornières de protection en place sur le verre lors de l'installation. / **IMPORTANTE:** Mantenga los protectores de esquinas en el vidrio durante la instalación.



**IMPORTANT:** To complete an entire door installation, you will need the following:

1. One carton containing (2) Glass Panels
2. One carton containing (1) Track Assembly Kit
3. One carton containing Door Handle(s)

**IMPORTANT :** Pour effectuer une installation complète de la porte, vous aurez besoin de :

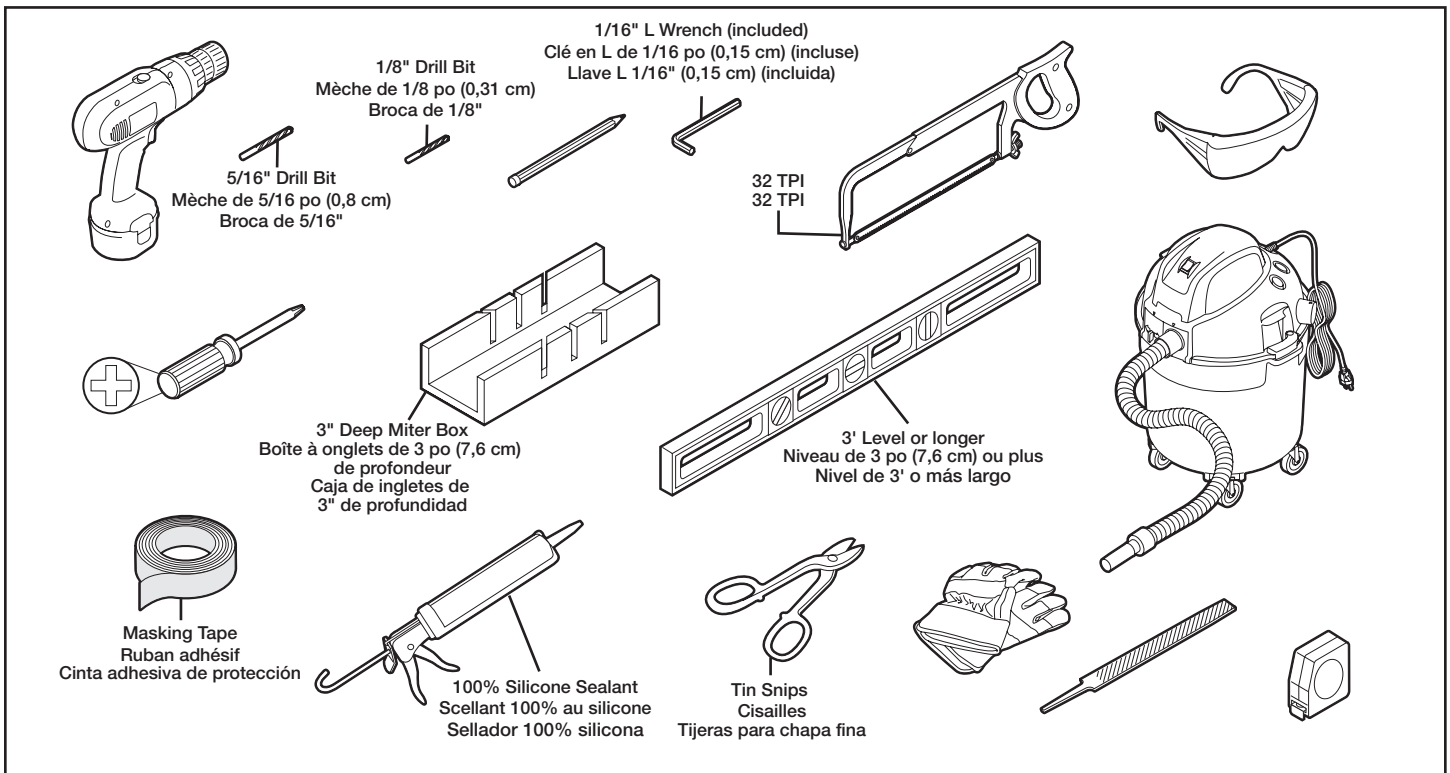
1. Une boîte de carton contenant (2) panneaux de verre
2. Une boîte de carton contenant (1) ensemble de rail
3. Une boîte de carton contenant la ou les poignées de porte

**IMPORTANTE:** para completar toda la instalación de la puerta, necesitará lo siguiente:

1. Una caja con (2) paneles de vidrio
2. Una caja con (1) Kit de montaje de rieles
3. Una caja con manijas para la puerta

Write purchased model number here. / Inscrivez le numéro de modèle ici. / Anote aquí el número del modelo adquirido.

## Required tools / Outils nécessaires / Herramientas necesarias



### For easy installation of your Delta shower unit you will need to:

- READ ALL the instructions completely before beginning.
- READ ALL warnings, care, and maintenance information.
- Purchase the correct water supply components.

### Pour une installation facile de votre unité de douche Delta, vous aurez besoin de :

- LIRE TOUTES les instructions avant de débiter.
- LIRE TOUS les avertissements et toutes les informations d'entretien.
- Acheter les composants d'approvisionnement en eau appropriés.

### Para instalar fácilmente su unidad de ducha Delta necesitará hacer lo siguiente:

- LEA TODAS las instrucciones completamente antes de comenzar.
- LEA TODAS las advertencias y la información de cuidado y mantenimiento.
- Compre los componentes para suministro de agua correctos.

## BEFORE YOU START

- ⚠ CAUTION:** Risk of injury. **DO NOT** attempt to cut tempered glass.
- ⚠ CAUTION:** Use work gloves to protect against sharp edges and corners.
- ⚠ CAUTION:** **DO NOT** cut the TOP TRACK the same length as the BOTTOM TRACK.
- ⚠ CAUTION:** Keep the corner protectors on the glass during unpacking and installation. **DO NOT** remove them until after the glass panels are installed.
- ⚠ CAUTION:** **DO NOT** set the glass panels on concrete or other hard surface.
- ⚠ CAUTION:** **Open toe shoes like sandals or flip flops should not be worn when installing tub or shower doors.**

### NOTE:

- Shower opening dimensions:
  - **60" Tub/shower:** 50-1/8" minimum – 58-1/2" maximum.
  - **48" Shower:** 43-3/8" minimum – 47-3/8" maximum.
- Walls must be within 3/8" of plumb.
- Cover tub or shower drain with rag or tape to avoid loss of small parts.
- Follow the silicone sealant manufacturer's instructions for application and curing time.
- Installation video available at [deltashowerdoors.com](http://deltashowerdoors.com)

## CARE AND CLEANING

For regular cleaning use **ONLY** mild detergents or warm, soapy water. Use **ONLY** non-abrasive cloth or sponge. **ALWAYS** rinse surfaces after cleaning.

Before cleaning this product with cleaning products, test a small, inconspicuous area.

**CAUTION: Manufacturer does not recommend the use of cleaning products that contain any of the following chemicals. Use of products containing these chemicals can cause the products to discolor and will void the warranty.**

- Naphtha
- Hydrogen Peroxide Solution (common household peroxide)
- Toluene
- Ethyl Acetate
- Lye (common in drain cleaner)
- Acetone

For further inquiries, contact customer service at [customersolutions@deltashowerdoors.com](mailto:customersolutions@deltashowerdoors.com) or call 1-800-964-4850.

## FIVE-YEAR LIMITED WARRANTY

Liberty Hardware plumbing products are warranted to be free of defects in material and workmanship for five years from date of purchase. Liberty Hardware will, at its election, repair, replace or make appropriate adjustment where Liberty Hardware determines that such defect occurred during normal usage within five (5) years after purchase. Liberty Hardware is not responsible for removal, installation costs, or incidental or consequential losses. Labor charges and/or damage incurred in installation, repair, or replacement of the product, as well as any other kind of loss or damage, are excluded. This warranty is not transferable. This warranty does not cover damage or defects relating to misuse, abuse, negligence, normal wear and tear, accident, acts of God, repairs or alterations not authorized by Liberty Hardware, or improper installation, storage or handling.

To obtain warranty service, contact Liberty Hardware either through your Dealer, Plumbing Contractor, Home Center, or by writing Liberty Hardware Attn.: Customer Solutions, 140 Business Park Drive, Winston-Salem, NC 27107, USA, or by calling 1-800-964-4850 from within the USA or e-mail at [customersolutions@deltashowerdoors.com](mailto:customersolutions@deltashowerdoors.com). Proof of purchase (original sales receipt) from the original consumer purchaser must be made available to Liberty Hardware for all warranty claims.







**DISCLAIMER: IMPLIED WARRANTIES INCLUDING THAT OF MERCHANTABILITY AND FITNESS FOR A PARTICULAR PURPOSE ARE EXPRESSLY LIMITED IN DURATION TO THE DURATION OF THIS WARRANTY.**

LIBERTY HARDWARE AND/OR SELLER DISCLAIM ANY LIABILITY FOR SPECIAL, INCIDENTAL OR CONSEQUENTIAL DAMAGES.

Some states/provinces do not allow limitations on how long an implied warranty lasts, or the exclusion or limitation of special, incidental or consequential damages, so these limitations and exclusions may not apply to you. This warranty gives you specific legal rights. You may also have other rights which vary from state/province to state/province.

To activate your Delta Shower Door Product warranty, go to [deltashowerdoors.com](http://deltashowerdoors.com) and click on the support tab.

## AVANT DE COMMENCER

-  **ATTENTION** : Risque de blessures. **NE PAS** essayer de découper le verre trempé.
-  **ATTENTION** : Utiliser des gants de travail pour vous protéger contre les arêtes et les coins pointus.
-  **ATTENTION** : **NE PAS** couper le RAIL SUPÉRIEUR de la même longueur que le RAIL INFÉRIEUR.
-  **ATTENTION** : Conserver les cornières de protection sur le verre pendant le déballage et l'installation. **NE PAS** les retirer avant que les panneaux de verre ne soient installés.
-  **ATTENTION** : **NE PAS** déposer les panneaux de verre sur une surface dure en béton ou autre.
-  **ATTENTION** : **NE PAS** porter de chaussures à bout ouvert, comme des sandales ou des tongs, lors de l'installation des portes de la baignoire ou de la douche.

### REMARQUE :

- Dimensions de l'ouverture de la douche :
  - **Bain/douche de 60 po (152,4 cm)** : Minimum de 50-1/8 po (127,3 cm) – Maximum de 58-1/2 po (148,6 cm)
  - **Douche de 48 po (122 cm)** : Minimum de 43-3/8 po (110,2 cm) – Maximum de 47-3/8 po (146 cm)
- Les murs doivent être à 3/8 po (1 cm) de l'aplomb.
- Recouvrir le drain de la baignoire ou de la douche avec un chiffon ou un ruban adhésif pour éviter que de petites pièces ne se perdent.
- Suivre les instructions du fabricant de scellant au silicone à l'égard de l'application et de la durée de durcissement.
- Une vidéo d'installation est disponible sur [deltashowerdoors.com](http://deltashowerdoors.com)

## ENTRETIEN ET NETTOYAGE

Lors du nettoyage régulier, utiliser UNIQUEMENT des détergents doux ou de l'eau chaude savonneuse. Utiliser UNIQUEMENT un chiffon non abrasif ou une éponge. Rincer toujours les surfaces après le nettoyage.

Avant de nettoyer ce produit avec des produits de nettoyage, faire un essai sur une petite surface peu visible.

**ATTENTION** : Le fabricant ne recommande pas l'utilisation des produits de nettoyage qui contiennent l'un des produits chimiques suivants. L'utilisation de produits contenant ces produits chimiques peut entraîner une décoloration des produits et annulera la garantie.

- Naphta
- Solution de peroxyde d'hydrogène (peroxyde ménager ordinaire)
- Toluène
- Acétate d'éthyle
- Lye (courante dans les produits de nettoyage des drains)
- Acétone

Pour obtenir de plus amples renseignements, veuillez contacter le service à la clientèle, par courrier électronique : [customersolutions@deltashowerdoors.com](mailto:customersolutions@deltashowerdoors.com), ou par téléphone : 1-800-964-4850.

## GARANTIE LIMITÉE DE CINQ ANS

Les produits de plomberie de Liberty Hardware sont garantis être exempts de défauts de matériaux et de fabrication pendant cinq ans à compter de la date d'achat. Liberty Hardware devra, à son choix, réparer, remplacer ou effectuer les réglages appropriés dans les cas où Liberty Hardware détermine qu'un tel défaut s'est produit pendant l'utilisation normale dans les cinq (5) ans suivant l'achat. Liberty Hardware n'est pas responsable de l'enlèvement, des coûts d'installation, ou des pertes directes ou indirectes. Les frais de main-d'œuvre et/ou les dommages encourus lors de l'installation, la réparation ou le remplacement du produit, ainsi que tout autre type de perte ou de dommages, sont exclus. Cette garantie n'est pas transférable. Cette garantie ne couvre pas les dommages ou les défauts liés à une mauvaise utilisation, un abus, une négligence, l'usure normale, un accident, aux cas de force majeure, aux réparations ou modifications non autorisées par Liberty Hardware, ou à une mauvaise installation, un mauvais entreposage ou une mauvaise manipulation.

Pour bénéficier du service de garantie, veuillez contacter Liberty Hardware soit par l'entremise de votre concessionnaire, de votre entrepreneur de plomberie, des magasins Home Center, ou en écrivant à Liberty Hardware à l'attention de : Customer Solutions, 140 Business Park Drive, Winston-Salem, NC 27107, É.-U., ou en appelant au 1-800-964-4850 de l'intérieur des États-Unis ou par courrier électronique au [customersolutions@deltashowerdoors.com](mailto:customersolutions@deltashowerdoors.com). Une preuve d'achat (reçu de vente original) de l'acheteur original doit être mise à la disposition Liberty Hardware pour toutes les réclamations de garantie.







**AVERTISSEMENT** : LES GARANTIE TACITES, Y COMPRIS CELLES DE QUALITÉ MARCHANDE ET D'ADAPTATION À UN USAGE PARTICULIER SONT EXPRESSÉMENT LIMITÉES DANS LE TEMPS À LA DURÉE DE CETTE GARANTIE.

LIBERTY HARDWARE ET/OU LE VENDEUR REJETTENT TOUTE RESPONSABILITÉ POUR LES DOMMAGES SPÉCIAUX, ACCESSOIRES OU INDIRECTS.

Certains États et certaines provinces n'autorisent pas les limitations sur la durée d'une garantie implicite et l'exclusion ou la limitation des dommages accidentels, spéciaux ou indirects, de sorte que les limitations ci-dessus peuvent ne pas vous être applicables. Cette garantie vous donne des droits juridiques spécifiques. Vous pouvez également avoir d'autres droits qui varient d'un État ou d'une province à l'autre.

Pour activer la garantie du produit de votre porte de douche Delta, visitez [deltashowerdoors.com](http://deltashowerdoors.com) et cliquez sur l'onglet de support.

## ANTES DE COMENZAR

-  **PRECAUCIÓN:** Peligro de lesión. **NO** intente cortar vidrio templado.
-  **PRECAUCIÓN:** Utilice guantes de trabajo para protegerse contra los bordes y esquinas cortantes.
-  **PRECAUCIÓN:** **NO** corte el RIEL SUPERIOR de la misma longitud que el RIEL INFERIOR.
-  **PRECAUCIÓN:** Mantenga los protectores de esquinas en el vidrio durante el desempacado e instalación. **NO** los quite hasta que los paneles de vidrio estén instalados.
-  **PRECAUCIÓN:** **NO** APOYE LOS PANELES DE VIDRIO SOBRE EL CONCRETO U OTRA SUPERFICIE DURA.
-  **PRECAUCIÓN:** **No debe utilizar calzado abierto como sandalias o chancletas mientras se instala la tubería o las puertas de la ducha.**

### NOTA:

- Dimensiones de apertura:
  - **Bañera/ducha de 60" (152.4 cm):** Máximo 50-1/8" (127.3 cm) – Máximo 58-1/2" (148.6 cm).
  - **Bañera/ducha de 48" (121.9 cm):** Máximo 43-3/8" (110.2 cm) – Máximo 47-3/8" (120.3 cm).
- Las paredes deben ser verticales con una desviación máxima de 3/8" (1 cm).
- Cubra el drenaje de la ducha o baño con un trapo o con cinta adhesiva para no perder las piezas pequeñas.
- Siga las instrucciones de aplicación y tiempo de curado del fabricante del sellador de silicona.
- Video de instalación disponible en [deltashowerdoors.com](http://deltashowerdoors.com)

## GUIDADO Y LIMPIEZA

Para la limpieza habitual, use SOLO detergentes suaves o agua tibia jabonosa. Use SÓLO paños o esponjas no abrasivas. Siempre enjuague las superficies tras limpiarlas.

Antes de limpiar esta unidad con productos de limpieza, pruebe en un área pequeña que pase desapercibida.

**PRECAUCIÓN:** El fabricante no recomienda el uso de productos de limpieza que contengan alguno de los siguientes compuestos químicos. El uso de productos que contengan estos compuestos químicos puede provocar el descoloramiento de los productos, y anulará la garantía.

- Nafta
- Solución de peróxido de hidrógeno (amoníaco de uso doméstico)
- Tolueno
- Acetato de etilo
- Lejías (habituales en los desatascadores)
- Acetona

Si tiene otras preguntas, póngase en contacto con el servicio al cliente en [customersolutions@deltashowerdoors.com](mailto:customersolutions@deltashowerdoors.com) o llame al 1-800-964-4850.

## GARANTÍA LIMITADA DE CINCO AÑOS

Los productos de fontanería de Liberty Hardware están garantizados contra todo defecto en materiales y mano de obra durante cinco años a partir de la fecha de compra. Liberty Hardware decidirá por cuenta propia si reparar, sustituir o hacer los ajustes pertinentes en los casos donde Liberty Hardware determine que el defecto se produjo durante el uso normal dentro del período de cinco (5) años después de la compra. Liberty Hardware no es responsable de los costos de retirada o instalación, ni de pérdidas y perjuicios incidentales o indirectos. Se excluyen los cargos por mano de obra o por daños incurridos durante la instalación, reparación o reemplazo del producto, así como cualquier otro tipo de pérdidas o daños. Esta garantía no es transferible. Esta garantía no cubre daños o defectos que se relacionen con uso inadecuado, abuso, negligencia, desgaste normal, accidentes, causas de fuerza mayor, reparaciones o alteraciones que no estén autorizadas por Liberty Hardware, o con la instalación, el almacenamiento o la manipulación inadecuados del producto.

Para obtener servicio en período de garantía, póngase en contacto con Liberty Hardware a través de su distribuidor, contratista de fontanería, centro nacional, o escribiendo a Liberty Hardware Attn.: Customer Solutions, 140 Business Park Drive, Winston-Salem, NC 27107, EE.UU., llamando al 1-800-964-4850 desde dentro de EE.UU. o enviando un correo electrónico a [customersolutions@deltashowerdoors.com](mailto:customersolutions@deltashowerdoors.com). En todas las reclamaciones de la garantía se debe presentar a Liberty Hardware el comprobante de compra (recibo original de la compra) del comprador y consumidor original.

**RENUNCIA DE RESPONSABILIDAD:** LA DURACIÓN DE LAS GARANTÍAS IMPLÍCITAS, INCLUIDA LA DE COMERCIABILIDAD Y ADECUACIÓN A UN FIN PARTICULAR, ESTÁ EXPRESAMENTE LIMITADA A LA DE ESTA GARANTÍA.

LIBERTY HARDWARE Y/O EL VENDEDOR NIEGAN CUALQUIER RESPONSABILIDAD POR DAÑOS Y PERJUICIOS ESPECIALES, INCIDENTALES O INDIRECTOS.

Algunos estados y provincias no permiten limitaciones sobre la duración de las garantías implícitas, o sobre la exclusión o limitación de daños y perjuicios especiales, incidentales o indirectos, por lo que estas limitaciones y exclusiones podrían no ser válidas en su caso. Esta garantía le otorga derechos legales específicos. Es posible que tenga otros derechos que podrían variar de un estado o provincia a otro.

Para activar la garantía de su puerta para ducha Delta, visite [deltashowerdoors.com](http://deltashowerdoors.com) y haga clic en la pestaña de soporte.

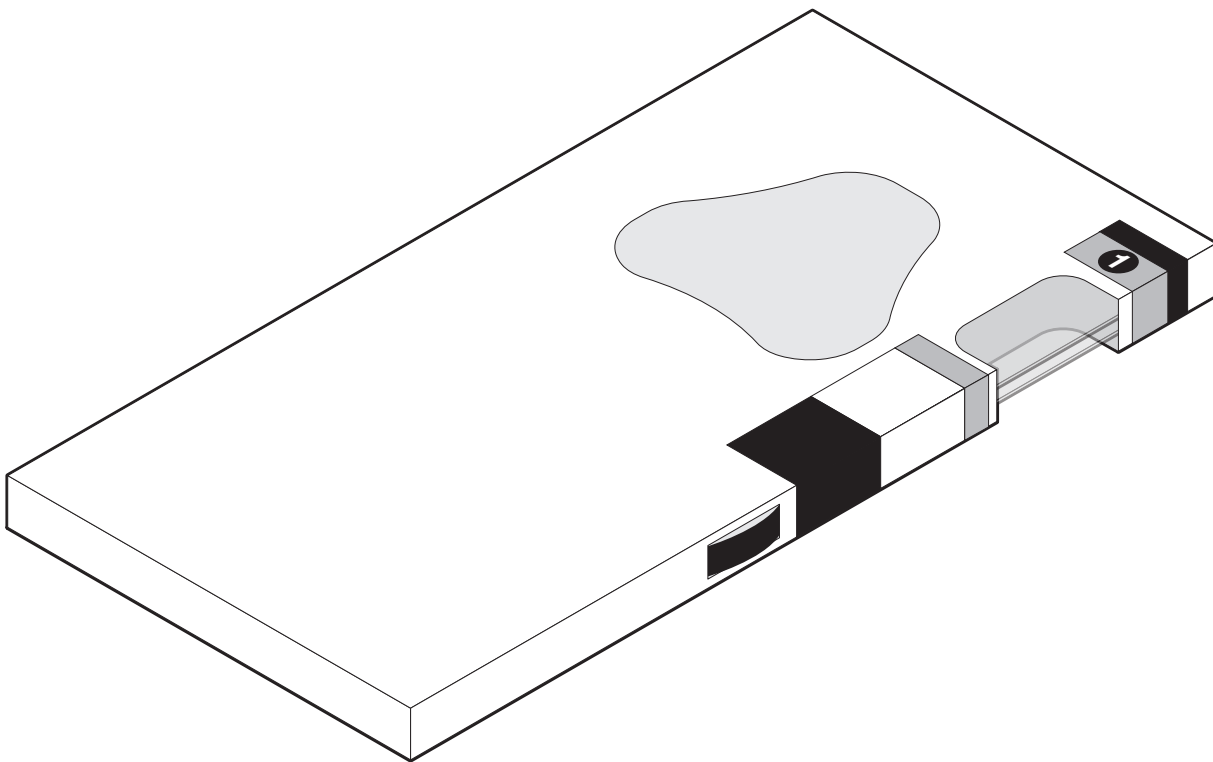
**GLASS CARTON PART IDENTIFICATION / IDENTIFICATION DES PARTIES DE LA BOÎTE DU  
PANNEAU DE VERRE / IDENTIFICACIÓN DE LAS PARTES DE LA CAJA DEL VIDRIO**



**Discard hardware and instructions that are included in the glass panel carton. Hardware and instructions for Contemporary door installation are located in track assembly carton.**

**Jeter la quincaillerie et les instructions qui sont inclus dans la boîte du panneau de verre. La quincaillerie et les instructions d'installation de la porte contemporaine sont situées dans la boîte de l'assemblage des rails.**

**Deseche los accesorios y las instrucciones incluidas en la caja del panel de vidrio. Los accesorios e instrucciones para la instalación de la puerta Contemporary se encuentran en la caja de montaje de rieles.**



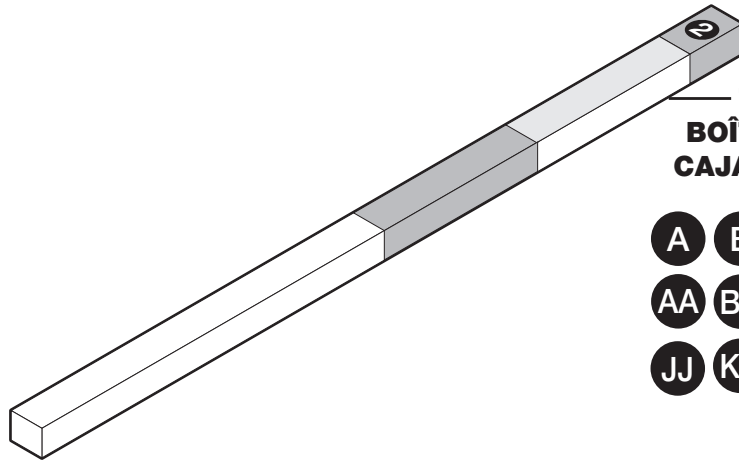
<b>Part*</b>	<b>Description</b>	<b>Qty.</b>	<b>Pièce*</b>	<b>Description</b>	<b>Qté.</b>	<b>Pieza*</b>	<b>Descripción</b>	<b>Cant.</b>
<b>J</b>	Glass panel	2	<b>J</b>	Panneau de verre	2	<b>J</b>	Panel de vidrio	2

*\*You will only need the glass panel included in this carton to complete installation of the Contemporary door.*

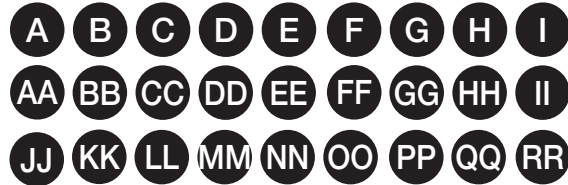
*\*Vous n'aurez besoin que du panneau de verre inclus dans cette boîte pour terminer l'installation de la porte contemporaine.*

*\*Solo necesitará el panel de vidrio incluido en esta caja para completar la instalación de la puerta Contemporary.*

**TRACK ASSEMBLY CARTON PART IDENTIFICATION / IDENTIFICATION DES PARTIES  
DE LA BOÎTE D'ASSEMBLAGE DES RAILS / IDENTIFICACIÓN DE LAS PARTES DE LA CAJA  
DEL MONTAJE DE LOS RIELES Y LA MANIJA**

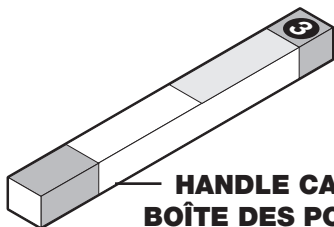


**TRACK ASSEMBLY CARTON  
BOÎTE D'ASSEMBLAGE DES RAILS  
CAJA DEL MONTAJE DE LOS RIELES**



Part	Description	Qty.	Pièce	Description	Qté.	Pieza	Descripción	Cant.
<b>A</b>	Top track	1	<b>A</b>	Rail supérieur	1	<b>A</b>	Riel superior	1
<b>B</b>	Left top collar	1	<b>B</b>	Collier supérieur gauche	1	<b>B</b>	Anillo superior izquierdo	1
<b>C</b>	Outside door roller assembly	2	<b>C</b>	Assemblage de rouleau de la porte extérieure	2	<b>C</b>	Conjunto de rodillo de la puerta exterior	2
<b>D</b>	Inside door roller assembly	2	<b>D</b>	Assemblage de rouleau de la porte intérieure	2	<b>D</b>	Conjunto de rodillo de la puerta interior	2
<b>E</b>	Blade seal	2	<b>E</b>	Lame d'étanchéité	2	<b>E</b>	Sello con filo	2
<b>F</b>	Right top collar	1	<b>F</b>	Collier supérieur droit	1	<b>F</b>	Anillo superior derecho	1
<b>G</b>	Wall jamb	2	<b>G</b>	Montant mural	2	<b>G</b>	Jamba de pared	2
<b>H</b>	Bottom track	1	<b>H</b>	Rail inférieur	1	<b>H</b>	Riel inferior	1
<b>I</b>	Center divider	1	<b>I</b>	Diviseur central	1	<b>I</b>	Divisor central	1
<b>AA</b>	Wall anchor	12	<b>AA</b>	Ancrage de mur	12	<b>AA</b>	Anclaje de pared	12
<b>BB</b>	Screw	12	<b>BB</b>	Vis	12	<b>BB</b>	Tornillo	12
<b>CC</b>	Hanger nut	4	<b>CC</b>	Écrou de crochet	4	<b>CC</b>	Tuerca del estribo	4
<b>DD</b>	Bushing	4	<b>DD</b>	Bague	4	<b>DD</b>	Buje	4
<b>EE</b>	Hanger bracket	4	<b>EE</b>	Bride de crochet	4	<b>EE</b>	Conjunto del soporte de estribo	4
<b>FF</b>	Inner door roller	2	<b>FF</b>	Rouleau de porte intérieur	2	<b>FF</b>	Rodillo de la puerta interior	2
<b>GG</b>	Carriage bolt	2	<b>GG</b>	Boulon ordinaire	2	<b>GG</b>	Perno de cabeza redonda	2
<b>HH</b>	Outer door roller	2	<b>HH</b>	Rouleau de porte extérieur	2	<b>HH</b>	Rodillo de la puerta exterior	2
<b>II</b>	Anti-jump	2	<b>II</b>	Anti-saut	2	<b>II</b>	Antisaltos	2
<b>JJ</b>	Top decorative cover	2	<b>JJ</b>	Couvercle décoratif supérieur	2	<b>JJ</b>	Tapa decorativa superior	2
<b>KK</b>	Anti-jump screw	2	<b>KK</b>	Vis anti-saut	2	<b>KK</b>	Tornillo antisaltos	2
<b>LL</b>	Hanger screw	2	<b>LL</b>	Vis de crochet	2	<b>LL</b>	Tornillo del estribo	2
<b>MM</b>	Bottom decorative cover	2	<b>MM</b>	Couvercle décoratif inférieur	2	<b>MM</b>	Tapa decorativa inferior	2
<b>NN</b>	Center divider screw	1	<b>NN</b>	Vis du diviseur central	1	<b>NN</b>	Tornillo divisor central	1
<b>OO</b>	Bumper	2	<b>OO</b>	Pare-chocs	2	<b>OO</b>	Tope	2
<b>PP</b>	Grab Bumper	2	<b>PP</b>	Pare-chocs d'agrippement	2	<b>PP</b>	Tope de agarre	2
<b>QQ</b>	1/16" L Wrench	1	<b>QQ</b>	Clé en L de 1/16 po (0,15 cm)	1	<b>QQ</b>	Llave L 1/16" (0,15 cm)	1
<b>RR</b>	Installation Guide	1	<b>RR</b>	Guide d'installation	1	<b>RR</b>	Guía de instalación	1

**HANDLE CARTON PART IDENTIFICATION / IDENTIFICATION DES PARTIES  
DE LA BOÎTE DES POIGNÉES / IDENTIFICACIÓN DE LAS PARTES DE LA CAJA DE MANIJAS**



**HANDLE CARTON  
BOÎTE DES POIGNÉES  
CAJA DE MANIJAS**

**NOTE:** See Sliding Tub and Shower Door Handle instructions for parts identification.

**REMARQUE :** Voir les instructions de la poignée de la porte coulissante pour baignoire et douche pour connaître l'identification des pièces.

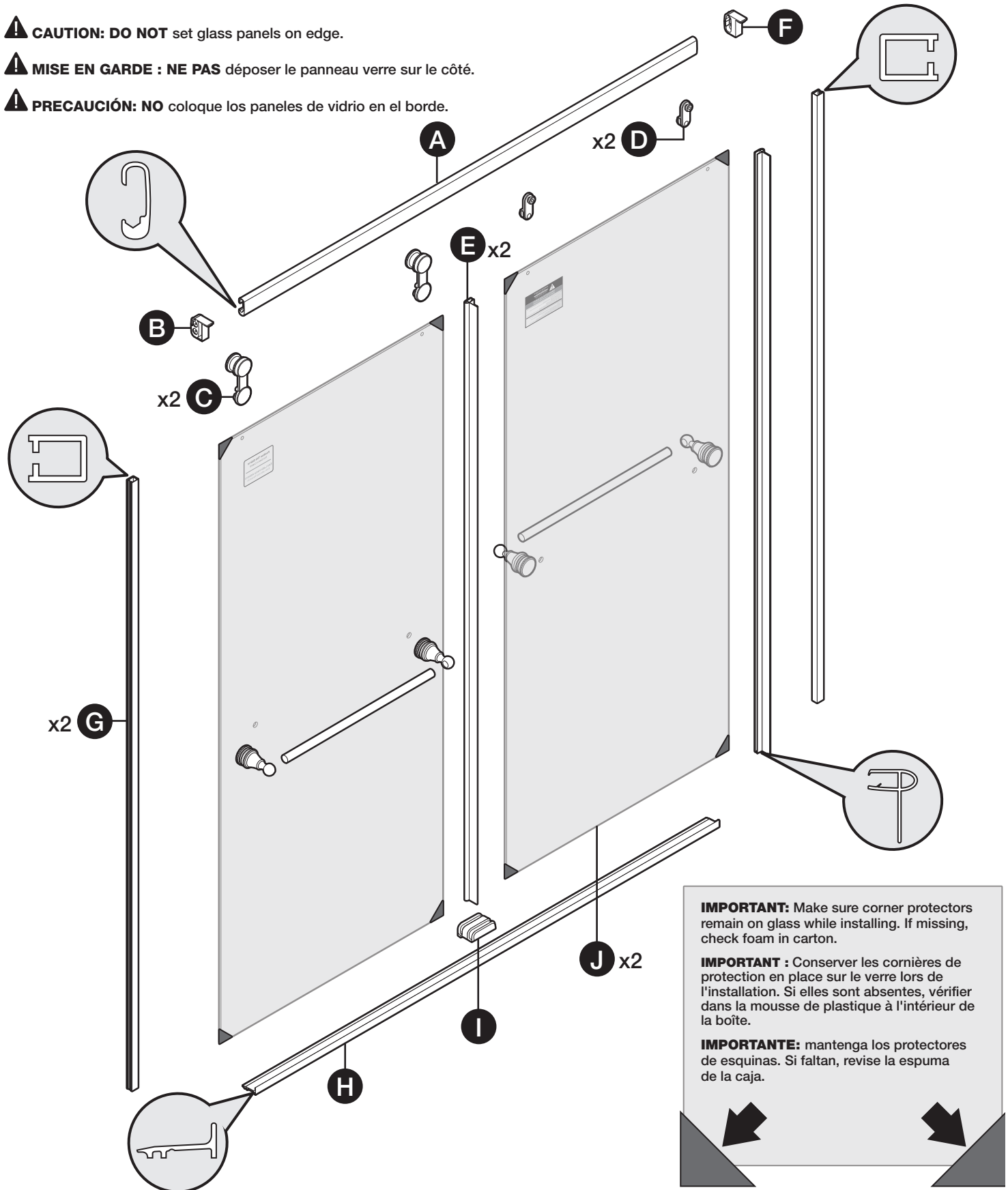
**NOTA:** Consulte las instrucciones de la manija de la puerta corrediza de la bañera y la ducha para una identificación de las partes.

# DOOR ASSEMBLY / ASSEMBLAGE DE LA PORTE / MONTAJE DE LA PUERTA

**⚠ CAUTION: DO NOT** set glass panels on edge.

**⚠ MISE EN GARDE : NE PAS** déposer le panneau verre sur le côté.

**⚠ PRECAUCIÓN: NO** coloque los paneles de vidrio en el borde.

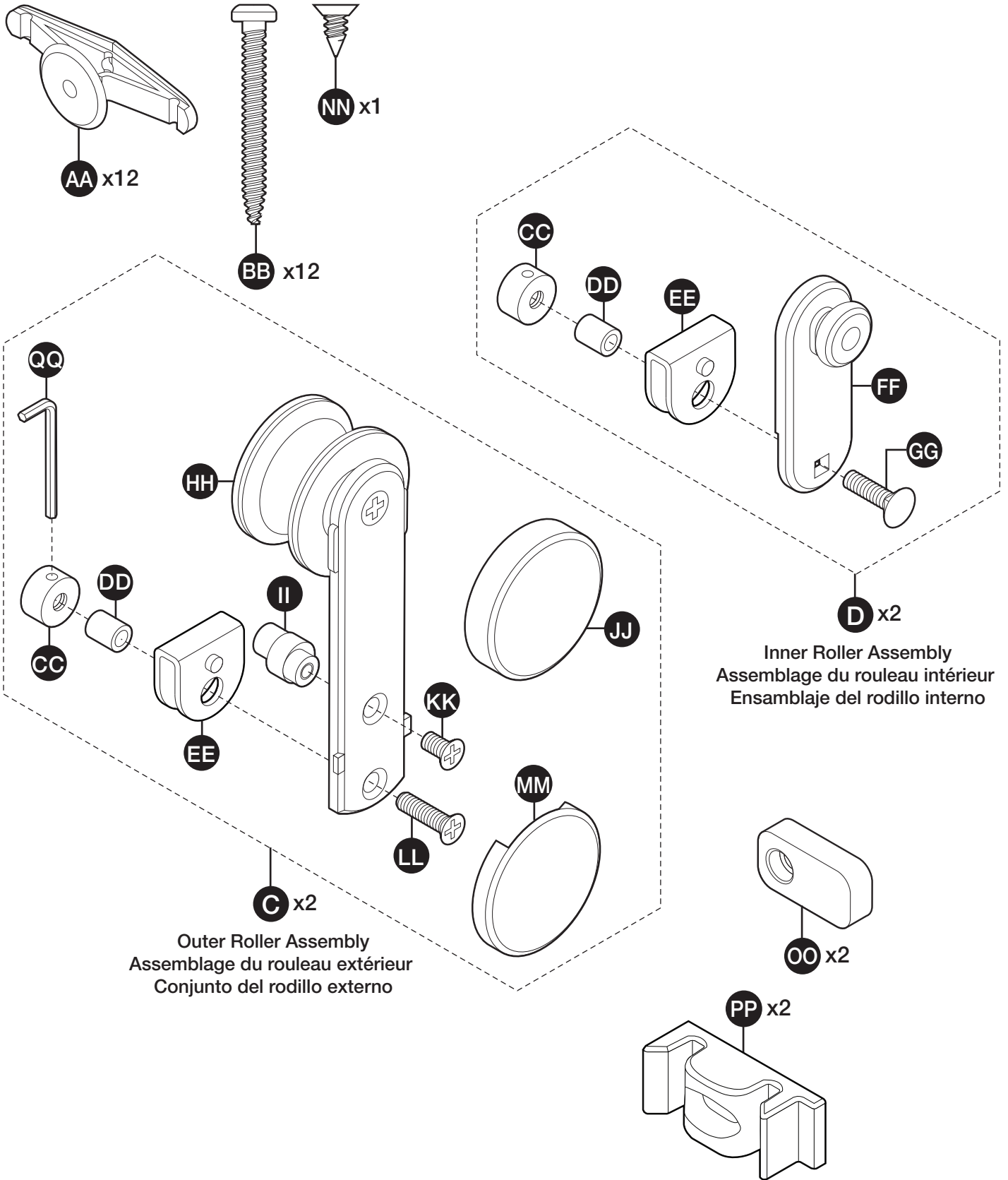


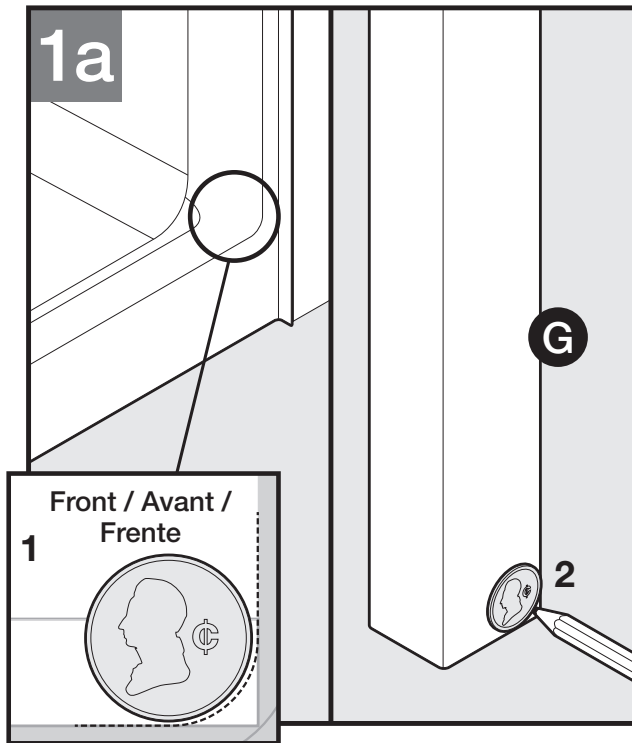
**IMPORTANT:** Make sure corner protectors remain on glass while installing. If missing, check foam in carton.

**IMPORTANT :** Conserver les cornières de protection en place sur le verre lors de l'installation. Si elles sont absentes, vérifier dans la mousse de plastique à l'intérieur de la boîte.

**IMPORTANTE:** mantenga los protectores de esquinas. Si faltan, revise la espuma de la caja.







### Wall Jamb Placement – One Piece Shower

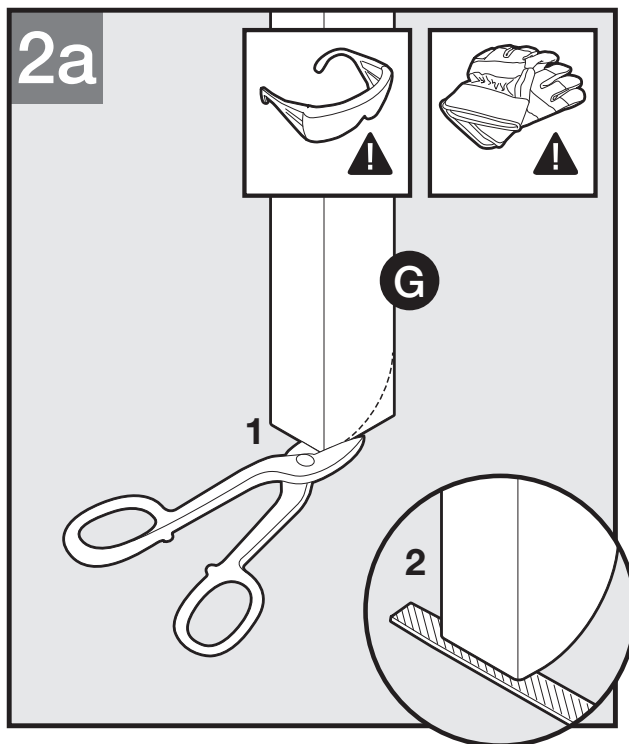
**IMPORTANT:** The wall jamb (G) must sit flat against the shower wall and bottom threshold ledge. The area where the wall and bottom threshold meet may be curved. If needed, use a coin to mark and transfer the corner radius of the fixture to the bottom corner of the side jamb (G).

### Placement du montant mural – Douche à 1 pièce

**IMPORTANT :** Le montant mural (G) doit reposer à plat contre le mur de la douche et à la limite du seuil du rebord. Il est possible que la zone où le mur et le seuil se rencontrent soit incurvée. Au besoin, utiliser une pièce de monnaie pour marquer et transférer le rayon du coin de la fixation au coin inférieur du montant latéral (G).

### Colocación de la jamba de pared – Ducha de una sola pieza

**IMPORTANTE:** La jamba de pared (G) debe descansar plana contra la pared de la ducha y el saliente del umbral inferior. El área donde la pared y el umbral inferior se encuentran puede estar curvada. Si es necesario, utilice una moneda para marcar y transferir el radio de la esquina de la instalación fija a la esquina inferior de la jamba lateral (G).



### Wall Jamb Placement – One Piece Shower

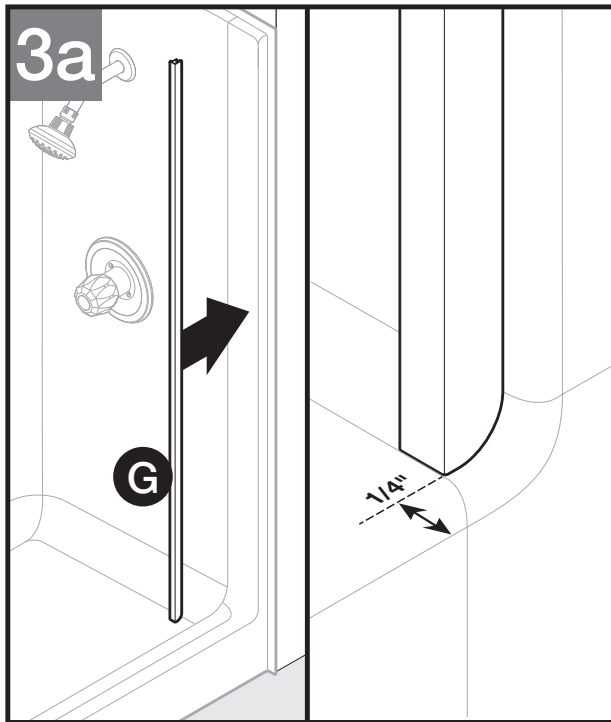
Trim the wall jamb (G). If needed, file the edges to remove any burrs. Repeat steps 1 and 2 for remaining wall jamb.

### Placement du montant mural – Douche à 1 pièce

Couper le montant mural (G). Si nécessaire, limer les rebords pour enlever toute bavure. Répéter les étapes 1 et 2 pour le montant mural restant.

### Colocación de la jamba de pared – Ducha de una sola pieza

Recorte la jamba de pared (G). Si es necesario, lije los bordes para eliminar las rebabas. Repita los pasos 1 y 2 con la otra jamba de pared.



### Wall Jamb Placement – One Piece Shower

Place wall jamb (G) against the wall, close to the outer bottom edge. Outer edge of wall jamb (G) should be 1/4" from the front edge of the enclosure or immediately beyond the radius of the curved wall.

Proceed to step 4.

### Placement du montant mural – Douche à 1 pièce

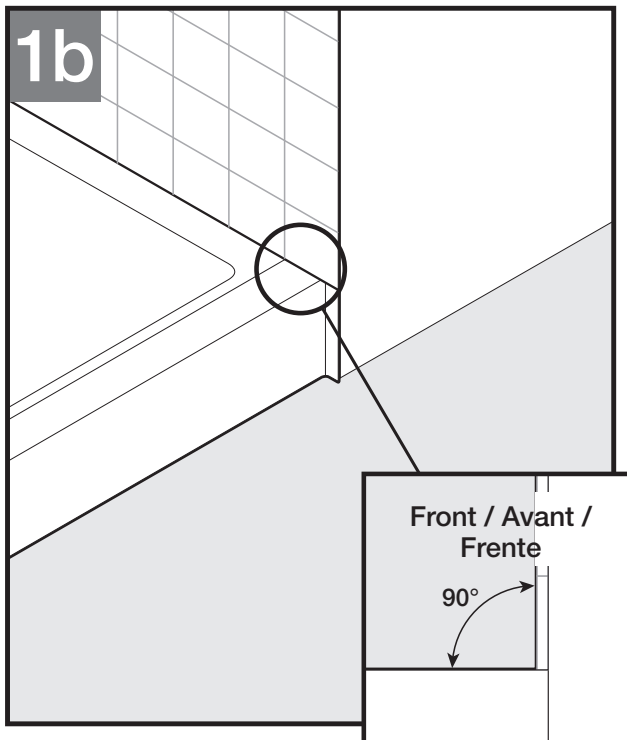
Placer le montant mural (G) contre le mur, à proximité du rebord externe inférieur. Le bord externe du montant mural doit être à 1/4 po (0,25 cm) à partir du bord avant du boîtier ou immédiatement au-delà du rayon de la paroi incurvée.

Passez à l'étape 4.

### Colocación de la jamba de pared – Ducha de una sola pieza

Coloque la jamba de pared (G) contra la pared, cerca del borde inferior externo. El borde externo de la jamba de pared debe ser 1/4" (0,25 cm) desde el borde frontal del cierre o inmediatamente fuera del radio de la pared curva.

Continúe con el paso 4.



### Wall Jamb Placement – Tiled Wall or 3-Piece Enclosure

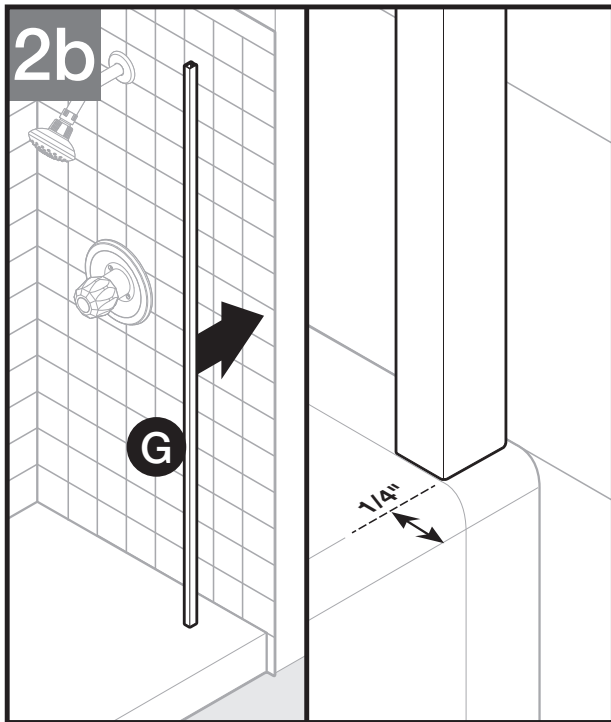
**IMPORTANT:** The wall jamb (G) must sit flat against the shower wall and bottom threshold ledge. Make sure sidewall meets the bottom sill at a 90° corner. Tile or installation imperfections may require minor shaping of the wall jamb (G) with a metal file to improve fit. If installing onto ceramic tile, masonry drill bits are required.

### Placement du montant mural – Mur carrelé ou boîtier à 3 pièces

**IMPORTANT :** Le montant mural (G) doit reposer à plat contre le mur de la douche et à la limite du seuil du rebord. Assurez-vous que la paroi latérale rencontre le seuil à un angle de 90°. Les imperfections des tuiles ou d'installation peuvent exiger une mise en forme mineure du montant mural (G) avec une lime en métal pour améliorer l'ajustement. Si l'installation se fait sur des tuiles de céramique, des forets de maçonnerie sont nécessaires.

### Colocación de la jamba de pared – Pared alicatada o cerramiento de 3 piezas

**IMPORTANTE:** La jamba de pared (G) debe descansar plana contra la pared de la ducha y el saliente del umbral inferior. Procure que la pared lateral se una con la solera inferior en un ángulo de 90°. Las imperfecciones en el alicatado o en la instalación pueden requerir modificar algo la forma de la jamba de pared (G) con una lija metálica para mejorar el ajuste. Si la instalación se hace sobre baldosines de cerámica, se necesitan brocas para mampostería.



### Wall Jamb Placement – Tiled Wall or 3-Piece Enclosure

Place wall jamb (G) against the wall, close to the outer bottom edge. Outer edge of wall jamb (G) should be 1/4" from the front edge of the enclosure or immediately beyond the radius of the curved wall.

Proceed to step 4.

### Placement du montant mural – Mur carrelé ou boîtier à 3 pièces

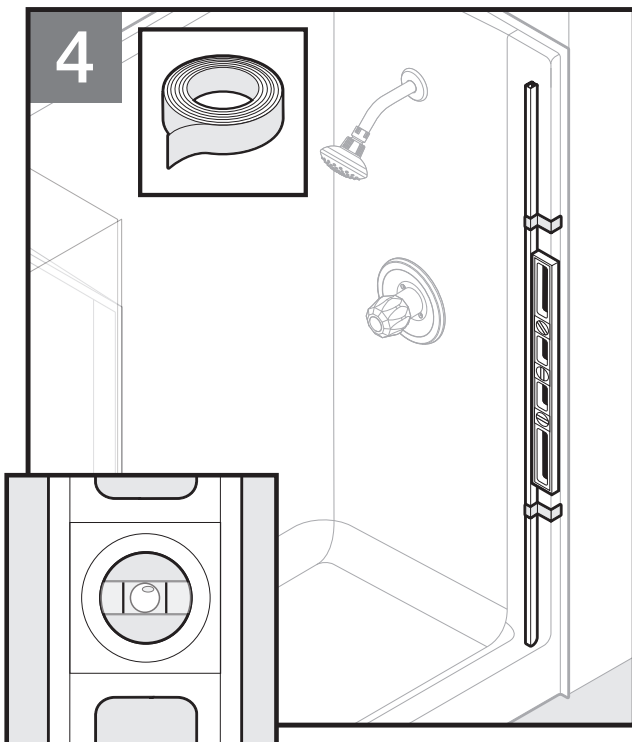
Placer le montant mural (G) contre le mur, à proximité du rebord externe inférieur. Le bord externe du montant mural doit être à 1/4 po (0,25 cm) à partir du bord avant du boîtier ou immédiatement au-delà du rayon de la paroi incurvée.

Passez à l'étape 4.

### Colocación de la jamba de pared – Pared alicatada o cerramiento de 3 piezas

Coloque la jamba de pared (G) contra la pared, cerca del borde inferior externo. El borde externo de la jamba de pared debe ser 1/4" (0,25 cm) desde el borde frontal del cierre o inmediatamente fuera del radio de la pared curva.

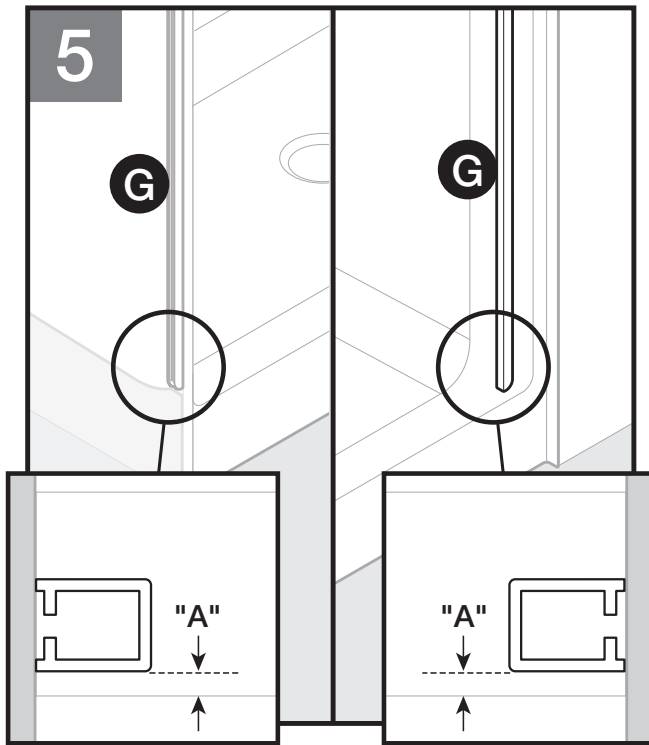
Continúe con el paso 4.



Make sure wall jamb is plumb. Temporarily tape wall jamb in position. Repeat these steps for remaining wall jamb.

Veiller à ce que le montant mural soit bien d'aplomb. Fixer temporairement avec du ruban adhésif le montant mural en position. Répétez ces étapes pour le montant mural restant.

Asegúrese de que la jamba de pared esté vertical (aplomada). Sujete provisionalmente la jamba de pared con cinta adhesiva en su posición. Repita estos pasos en el resto de la jamba de pared.



**IMPORTANT:** Before proceeding, make sure both wall jamba (G) are positioned the same distance from the front and back edges of the bottom ledge.

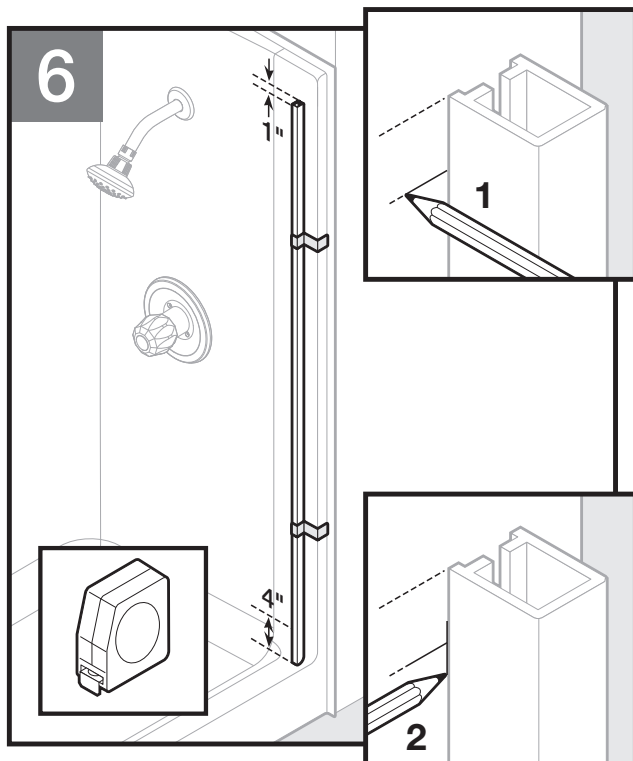
A = 1/4" from front edge of the enclosure or immediately beyond the radius of the curved wall.

**IMPORTANT :** Avant de commencer, assurez-vous que les deux montants muraux (G) sont positionnés à la même distance des bords avant et arrière du rebord inférieur.

A = 1/4 po (0,6 cm) à partir du bord avant du boîtier ou immédiatement au-delà du rayon de la paroi incurvée.

**IMPORTANTE:** Antes de continuar, asegúrese de que ambas jambas de pared (G) están posicionadas a la misma distancia de los bordes frontal y posterior del reborde inferior.

A = 1/4" (0.6 cm) desde el borde frontal del cierre o inmediatamente fuera del radio de la pared curva.



**From inside of wall jamb,** with a pencil mark 1" down from the top and 4" up from bottom on each side wall as shown.

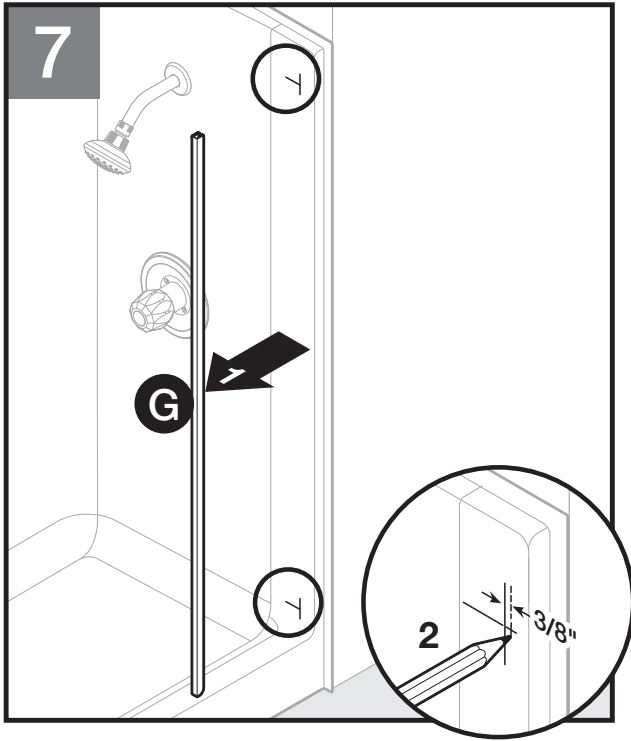
Mark the inside vertical edge of side wall at these locations.

**À partir de l'intérieur du montant mural,** faites à l'aide d'un crayon une marque 1 po (2,5 cm) à partir du haut et 4 po (10,2 cm) à partir du bas sur chaque paroi latérale tel qu'indiqué.

Marquez le bord vertical intérieur du mur à ces endroits.

**Desde el interior de la jamba de pared,** con un lápiz marque 1" (2.5 cm) hacia abajo desde la parte superior y 4" (10.2 cm) hacia arriba desde la parte inferior de cada pared lateral, como se muestra.

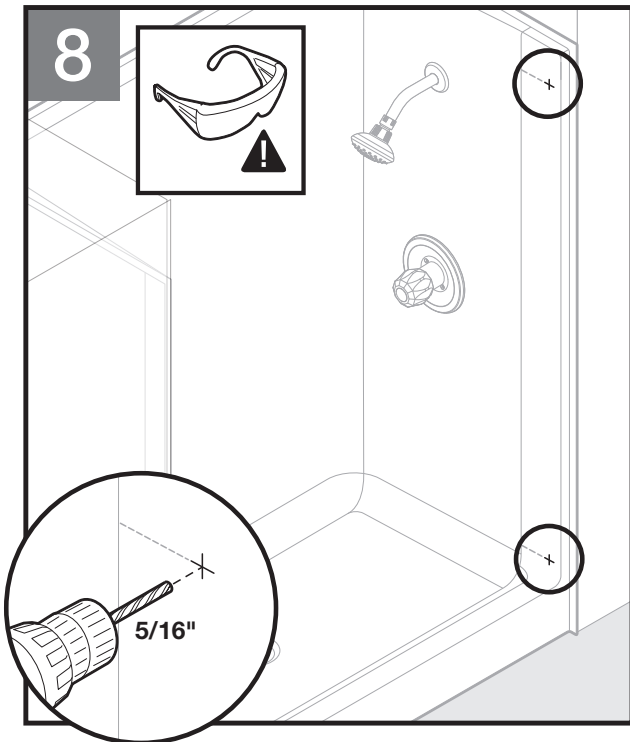
Marque el borde vertical interior de la pared lateral en estas ubicaciones.



Remove wall jambs. Using horizontal and vertical marks from previous step, mark a hole 3/8" towards front of enclosure for all locations.

Retirer les montants muraux. À l'aide des marques horizontales et verticales faites à l'étape précédente, marquez un trou de 3/8 po (0,1 cm) vers l'avant du boîtier à tous les emplacements.

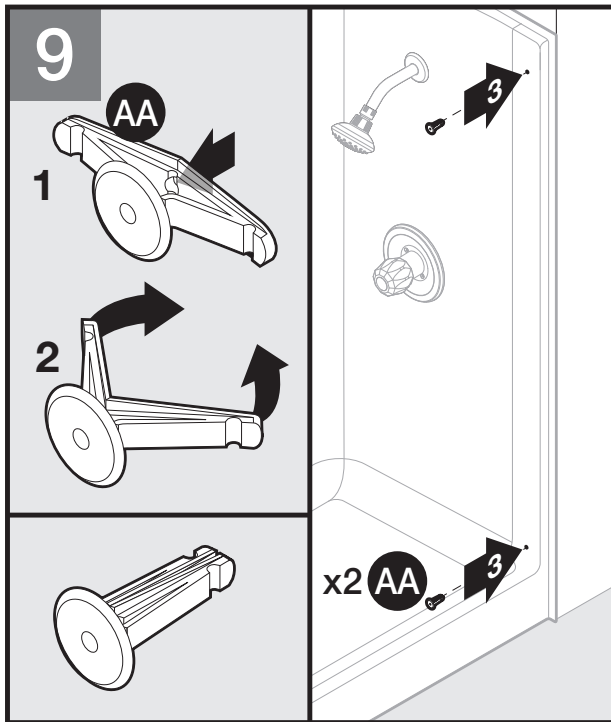
Retire todas las jambas de pared. Con las marcas horizontales y verticales del paso anterior, marque un orificio 3/8" (0.1 cm) hacia el frente del cerramiento en todas las ubicaciones.



For an acrylic enclosure, drill 5/16" holes into the four locations marked in previous step (for a tiled enclosure, use a 3/16" masonry bit).

Pour une enceinte de douche en acrylique, forer des trous de 5/16 po (0,8 cm) aux quatre emplacements marqués à l'étape précédente (pour une enceinte carrelée, utiliser un foret de maçonnerie de 3/16 po [0,5 cm]).

Para un cerramiento de ducha de acrílico, perforo orificios de 5/16" (0.8 cm) en las cuatro ubicaciones marcadas en el paso anterior (para un cerramiento alicatado, utilice una broca para mampostería de 3/16" [0.5 cm]).



Push in the center of the wall anchor (AA) and squeeze clips together. Insert wall anchor into wall.

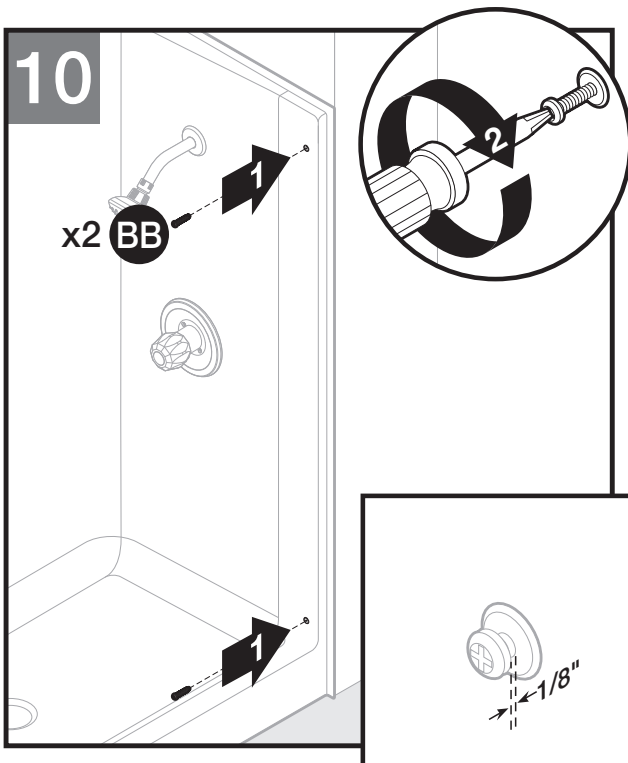
**NOTE:** Wall anchors **MUST** be used. For ceramic tiles, appropriate wall anchors can be used (purchased separately).

Appuyer sur le centre de l'ancrage de mur (AA) et presser les attaches ensemble. Insérer l'ancrage dans le mur

**REMARQUE :** Les ancrages muraux **DOIVENT** être utilisés. Pour les carreaux de céramique, des dispositifs d'ancrage au mur appropriés peuvent être utilisés (achetés séparément).

Ejerza presión hacia dentro en el centro del anclaje de pared (AA) y junte las pinzas. Inserte el anclaje de pared en la pared.

**NOTA:** Es **NECESARIO** usar los anclajes de pared. Para las baldosas de cerámica, se deben utilizar anclajes de pared adecuados (se compran por separado).



Install screws (BB) into each location. Leave a 1/8" gap between the screw head and the enclosure walls.

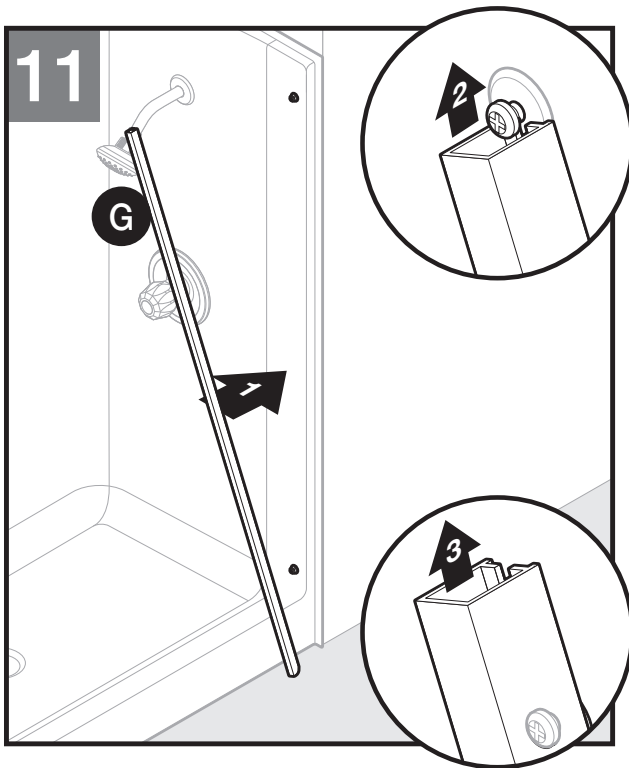
**IMPORTANT: DO NOT** overtighten.

Installer les vis (BB) à chaque emplacement. Laisser un écart de 1/8 po (0,3 cm) entre la tête de vis et les murs de l'enceinte.

**IMPORTANT :** Ne pas serrer de manière excessive.

Coloque tornillos (BB) en cada ubicación. Deje un espacio de 1/8" (0.31 cm) entre la cabeza del tornillo y las paredes del cerramiento.

**IMPORTANTE: NO** ajuste en exceso.



Turn wall jamb (G) at an angle and place flat against enclosure wall. Slide wall jamb up and under the upper screw head. Continue sliding wall jamb (G) up until it clears the lower screw head.

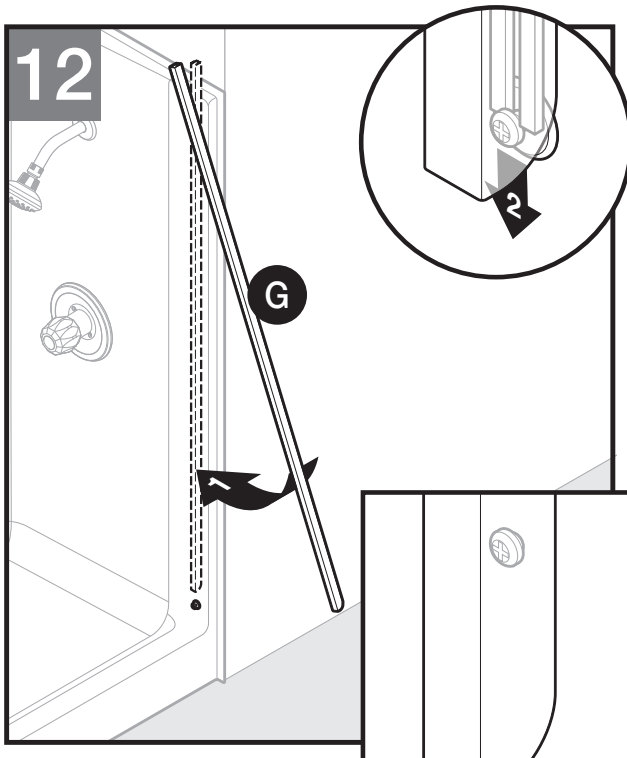
**NOTE:** Adjusting the screws to ensure a tight fit may be necessary.

Faire pivoter le montant mural (G) à angle et placer à plat contre le mur de l'enceinte. Faire glisser le montant mural vers le haut et sous la tête de la vis supérieure. Continuer à faire glisser le montant mural (G) jusqu'à ce qu'il couvre la tête de la vis inférieure.

**REMARQUE :** Il peut être nécessaire de régler les vis pour assurer un ajustement serré.

Gire la jamba de pared (G) a un ángulo y déjelo plano contra la pared del cerramiento. Deslice la jamba de pared hacia arriba debajo de la cabeza del tornillo superior. Continúe deslizando la jamba de pared (G) hacia arriba, hasta que oculte la cabeza del tornillo inferior.

**NOTA:** puede que sea necesario ajustar los tornillos para garantizar firmeza.



Rotate wall jamb (G) until aligned with bottom screw head, then slide the wall jamb back down over the bottom screw head. The jamb should be held securely. Repeat for the remaining side jamb.

**NOTE:** Adjusting the screws to ensure a tight fit may be necessary. Wall jambs should sit snug against side walls.

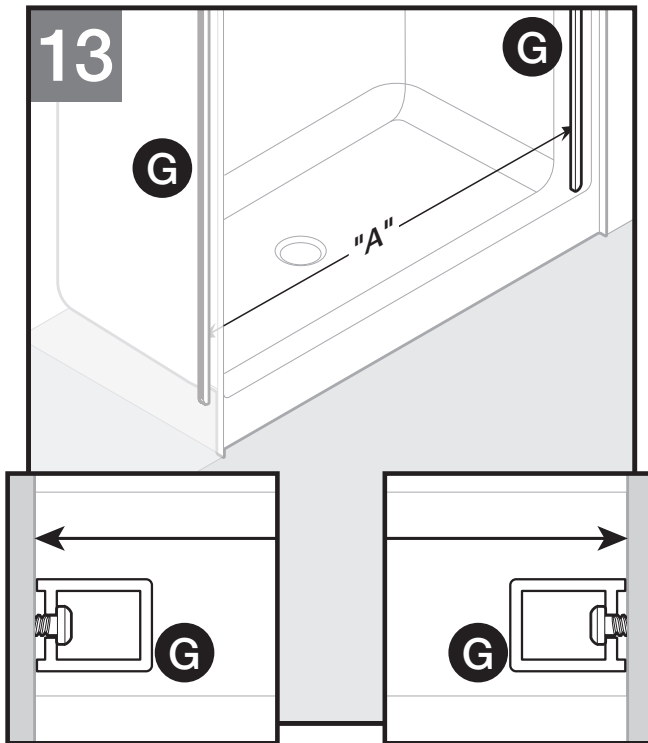
Faire pivoter le montant mural (G) jusqu'à ce qu'il soit aligné avec la tête de vis inférieure, faire ensuite glisser le montant mural vers le bas sur la tête de vis inférieure. Le montant devrait être fermement maintenu. Répétez ces étapes pour le montant mural restant.

**REMARQUE :** Il peut être nécessaire de régler les vis pour assurer un ajustement serré. Les montants muraux doivent être bien placés contre les parois latérales.

Gire la jamba de pared (G) hasta que quede alineada con la cabeza del tornillo inferior y luego deslice la jamba de pared sobre la cabeza del tornillo inferior. La jamba debe ajustarse de manera segura.

**NOTA:** puede que sea necesario ajustar los tornillos para garantizar firmeza. Repita estos pasos en el resto de la jamba de pared. Las jambas de pared deben apoyarse cómodamente contra las paredes laterales.





Measure the distance between the **side walls** at bottom of enclosure.

A = distance between the side walls.

**NOTE:** Maximum shower opening 60" Tub/shower: 50-1/8" minimum – 58-1/2" maximum, 48" Shower: 43-3/8" minimum – 47-3/8" maximum.

**IMPORTANT:** Incorrect measurement may prevent proper door installation. **Double-check** measurement.

Mesurez la distance entre les parois latérales au bas du boîtier.

A = Distance entre les parois latérales.

**REMARQUE :** Passage de la douche maximum pour bain/ douche de 60 po (152,40 cm) : Minimum de 50-1/8 po (127,32 cm) – Maximum de 58-1/2 po (148,6 cm) Douche de 48 po (121,92 cm) : Minimum de 43-3/8 po (110,17 cm) – Maximum de 47-3/8 po (120,33 cm)

**IMPORTANT :** Une mesure incorrecte peut empêcher une installation appropriée de la porte. **Re-vérifier** la mesure.

Mida la distancia entre las paredes laterales en la parte inferior del cierre.

A = distancia entre las paredes laterales.

**NOTA:** apertura máxima de ducha para ducha/bañera de 60" (152,40 cm): mínimo 50-1/8" (127,32 cm) – máximo 58-1/2" (148,59 cm), ducha de 48" (121,92 cm): mínimo 43-3/8" (110,17 cm) – máximo 47-3/8" (120,33 cm).

**IMPORTANTE:** una medición incorrecta puede impedir una correcta instalación de la puerta. **Compruebe de nuevo** la medición.

**IMPORTANT**  
**DO NOT** cut the top and bottom tracks the same length.  
 Keep corner protectors on glass while installing.

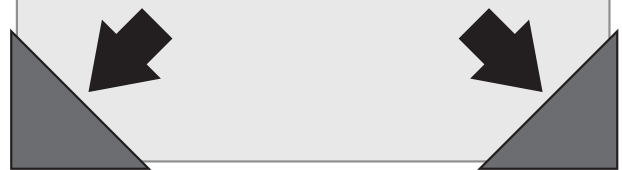
**IMPORTANT**  
**NE PAS** couper les rails inférieur et supérieur de la même longueur.  
 Conserver les cornières de protection sur le verre lors de l'installation.

**IMPORTANTE**  
**NO** corte los rieles superior e inferior de la misma longitud.  
 Mantenga los protectores de esquinas en el vidrio durante la instalación.

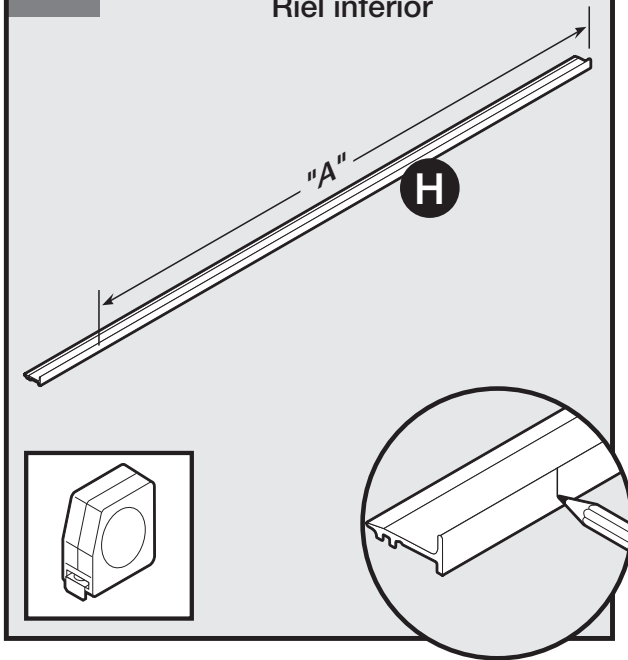
**IMPORTANT:** Make sure corner protectors remain on glass while installing. If missing, check foam in carton.

**IMPORTANT :** Conserver les cornières de protection en place sur le verre lors de l'installation. Si elles sont absentes, vérifier dans la mousse de plastique à l'intérieur de la boîte.

**IMPORTANTE:** mantenga los protectores de esquinas. Si faltan, revise la espuma de la caja.



14

Bottom track / Rail inférieur /  
Riel inferior

Using a pencil or other marking tool (such as masking tape), mark distance "A" on bottom track (H). Double-check measurement before cutting.

**IMPORTANT: DO NOT** cut the top and bottom tracks the same length.

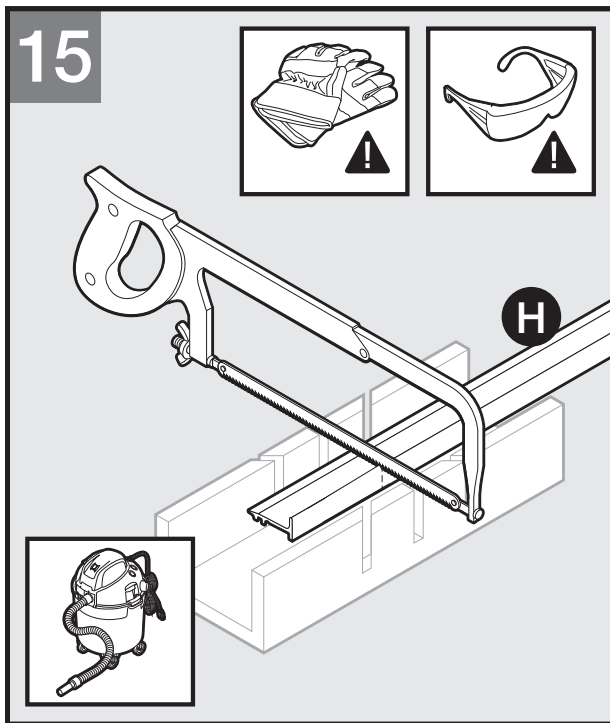
En utilisant un crayon ou un autre outil de marquage (comme du ruban adhésif), marquer la distance « A » sur le rail inférieur (H). Re-vérifier la mesure avant de couper.

**IMPORTANT : NE PAS** couper les rails inférieur et supérieur de la même longueur.

Usando un lápiz u otra herramienta para marcar (como cinta adhesiva de protección), marque la distancia "A" en el riel inferior (H). Compruebe de nuevo la medición antes de cortar.

**IMPORTANTE: NO** corte los rieles superior e inferior de la misma longitud.

15



**Double-check** measurement before cutting. Using a miter box, cut the bottom track (H) with fine-toothed hack saw. If needed, use a metal file to smooth rough edges. Clean metal shavings from bottom track with a vacuum or cloth.

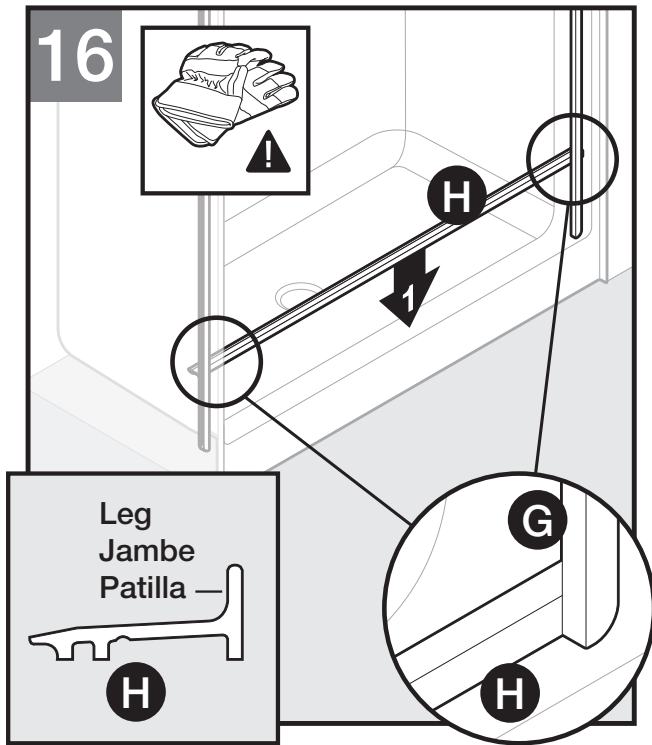
**IMPORTANT: DO NOT** stand on or use a vice to hold bottom track while cutting.

**Re-vérifier** la mesure avant de couper. À l'aide d'une boîte à onglets, couper le rail inférieur (H) avec une scie à métaux à denture fine. Au besoin, utiliser une lime en métal pour lisser les bords rugueux. Nettoyer les copeaux métalliques du rail inférieur avec un aspirateur ou un chiffon.

**IMPORTANT : NE PAS SE TENIR** sur le rail inférieur et ne pas utiliser un étau pour maintenir le rail pendant la coupe.

**Compruebe de nuevo** la medición antes de cortar. Usando una caja de ingletes, corte el riel inferior (H) con una sierra de dientes finos para metales. Si fuera necesario, utilice una lija para metales para suavizar los bordes ásperos. Limpie las virutas metálicas del riel inferior con una aspiradora.

**IMPORTANT: NO** utilice su peso ni con un tornillo de banco para sujetar el riel inferior mientras lo corta.



To check the fit of the bottom track, place bottom track (H) on the ledge with leg facing out.

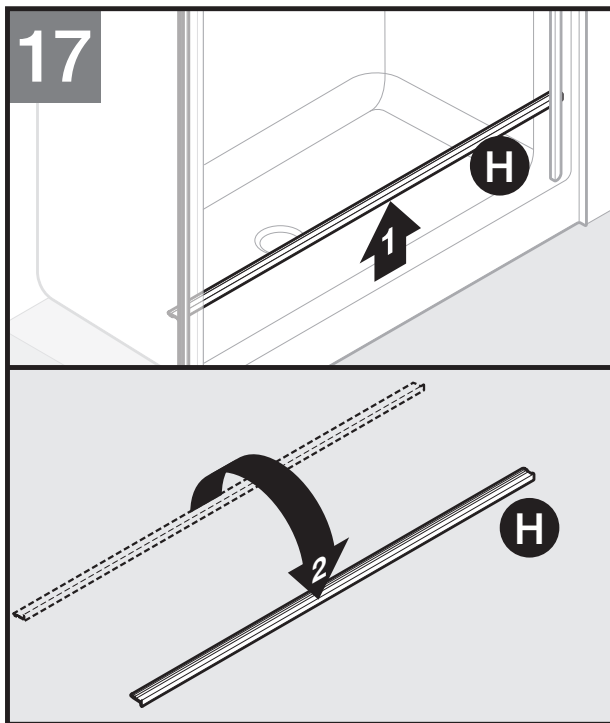
If bottom track is too long or the middle does not sit flush against the ledge, use a metal file to remove additional metal and smooth rough edges.

Pour vérifier l'ajustement du rail inférieur, placez le rail inférieur (H) sur le rebord la jambe vers l'extérieur.

Si le rail inférieur est trop long ou que le milieu ne s'aligne pas parfaitement contre le rebord, utiliser une lime en métal pour enlever le métal additionnel et lisser les bords rugueux.

Para verificar el ajuste del riel inferior, colóquelo (H) en el reborde con la pata hacia afuera.

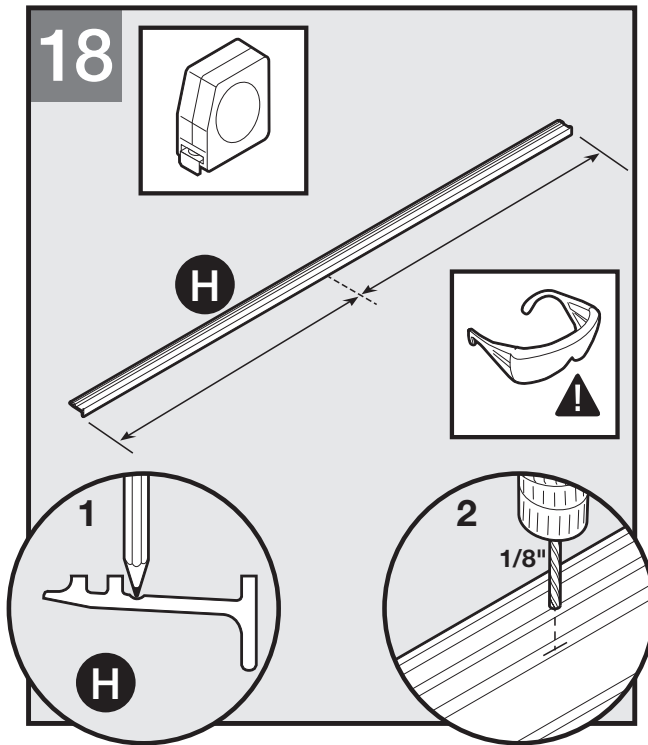
Si el riel inferior es demasiado largo, o el riel de en medio no asienta al ras con la saliente, utilice una lija para metales para eliminar el metal que sobra y suavizar los bordes ásperos.



Remove bottom track (H) from enclosure and flip upside down.

Retirer le rail inférieur (H) de l'enceinte et retourner le rail à l'envers.

Retire el riel inferior (H) del cerramiento y volteelo.



On the underside of bottom track (H), locate the center. Mark this center location in the curved groove using pencil or other marking tool (such as masking tape).

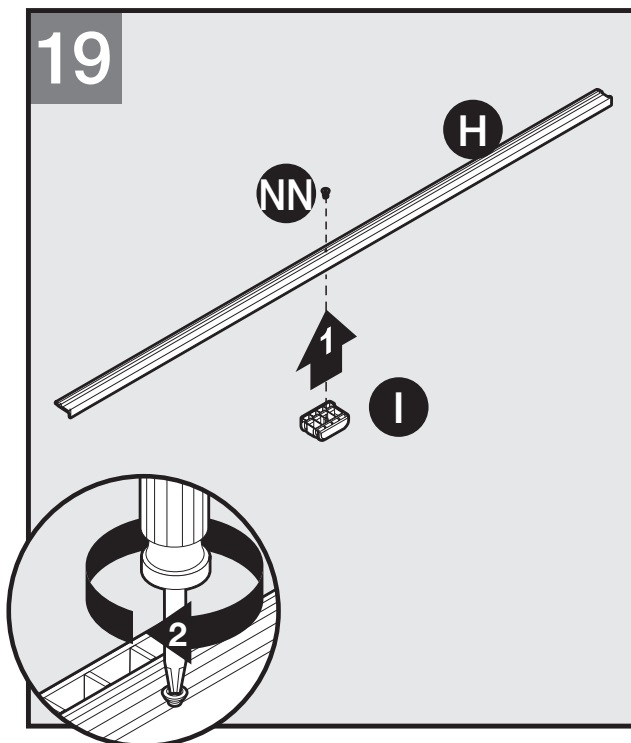
**IMPORTANT:** Using the groove for alignment, drill a 1/8" hole at this location.

Sur le dessous du rail inférieur (H), localiser le centre. Marquez cet emplacement central dans la rainure incurvée avec un crayon ou autre outil de marquage (comme du ruban adhésif).

**IMPORTANT :** En vous alignant avec la rainure, percez un trou de 1/8 po (0,23 cm) à cet endroit.

En la cara inferior del riel inferior (H), ubique el centro. Marque esta ubicación central en el surco curvo con un lápiz u otro elemento para marcar (como una cinta de enmascarar).

**IMPORTANT:** utilizando el surco para alinear, perforo un orificio de 1/8" (0,23 cm) en esta ubicación.



Install center divider (I) to bottom track (H) and secure with screw (NN).

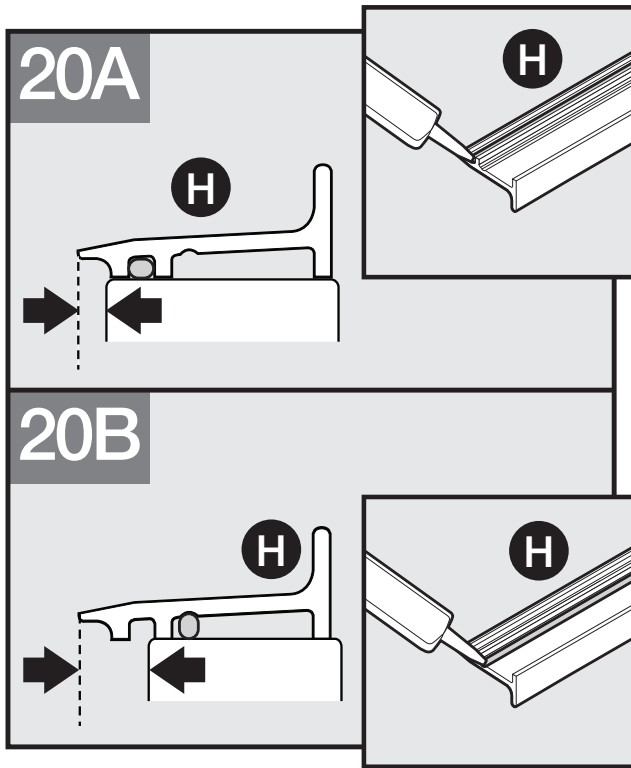
Apply silicone to center guide for additional support.

Installer le diviseur central (I) sur le rail inférieur (H) et fixer avec une vis (NN).

Appliquer du silicone sur le guide central pour un soutien supplémentaire.

Instale un divisor central (I) en el riel inferior (H) y sujételo con un tornillo (NN).

Aplique silicona en la guía central para un mayor apoyo.



Double check mount of bottom track in enclosure.

**20A:** If both supports of bottom track do not overhang the inner edge of the bottom sill, apply a thick bead of silicone between the neighboring pair of supports.

**20B:** If bottom track overhangs the inner edge of bottom sill, apply a thick bead of silicone behind the middle support.

Vérifiez si le rail inférieur est bien fixé dans le boîtier.

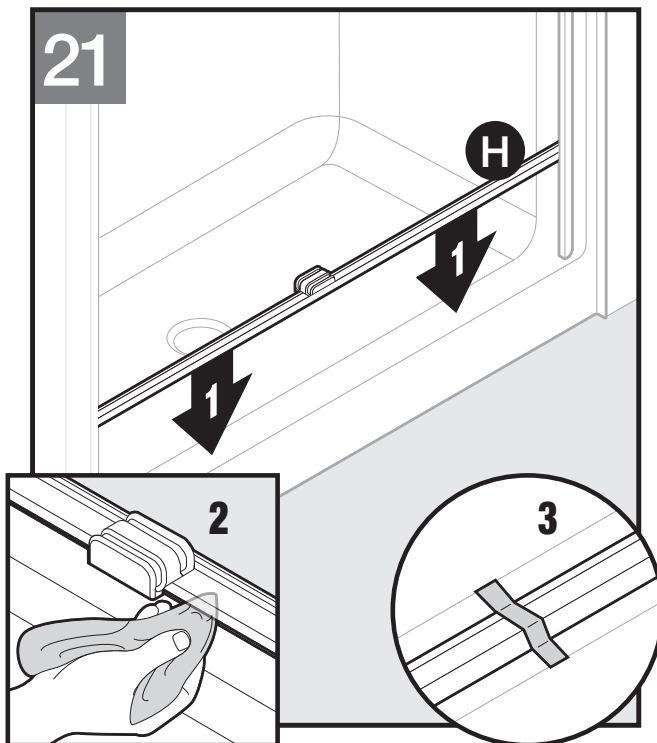
**20A :** Si les deux supports du rail inférieur ne dépassent pas le bord interne du seuil inférieur, appliquez un petit joint de scellant entre la paire de supports connexe.

**20B :** Si le rail inférieur dépasse le bord interne du seuil inférieur, appliquez un petit joint de scellant derrière le support du milieu.

Vuelva a verificar la colocación del riel inferior en el cierre.

**20A:** si ambos soportes del riel inferior no sobresale del borde interior de la solera inferior, aplique una capa gruesa de silicona entre el par de soportes adyacente.

**20B:** si el riel inferior no sobresale del borde interior de la solera inferior, aplique una capa gruesa de silicona detrás del soporte medio.



Place bottom track (H) on top of threshold and press firmly. Remove any excess sealant from track area.

**IMPORTANT:** Using the corner of a folded paper towel or cloth, clear away any excess sealant from beneath the inner overhang of the bottom track (H) as shown.

**NOTE:** Use two strips of tape to secure the bottom track to the bottom sill until step 49.

Placez le rail inférieur (H) sur le seuil et appuyez fermement. Retirez tout excédent des rails.

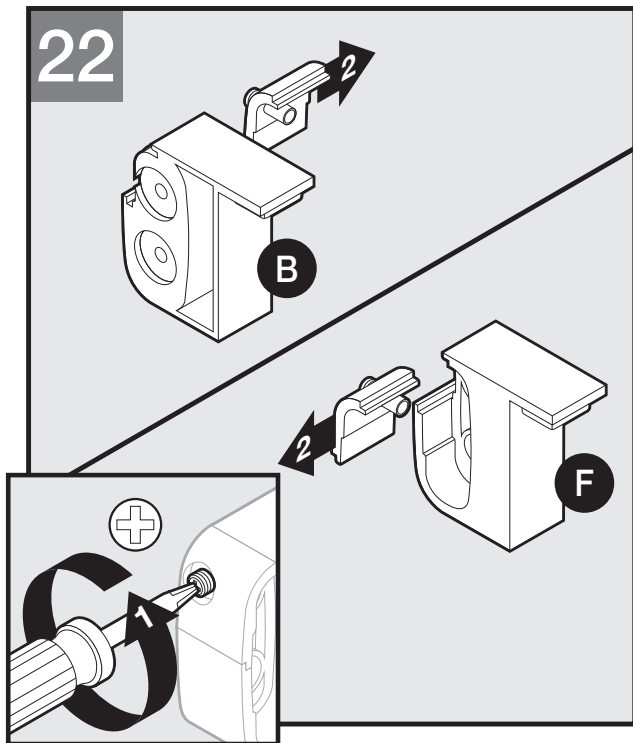
**IMPORTANT :** En utilisant le coin d'un linge ou d'un essuie-tout plié, retirez tout excédent de scellant se trouvant sous le surplomb interne du rail inférieur (H) tel qu'illustré.

**REMARQUE :** Utilisez deux bandes de ruban adhésif pour fixer le rail inférieur au seuil inférieur, jusqu'à l'étape 49.

Coloque el riel inferior (H) sobre el umbral y presione con firmeza. Retire cualquier excedente de sellador del área del riel.

**IMPORTANTE:** con la esquina de una toalla de papel o paño doblado, limpie cualquier excedente de sellador de la parte de atrás de la saliencia interior del riel inferior (H) como se muestra.

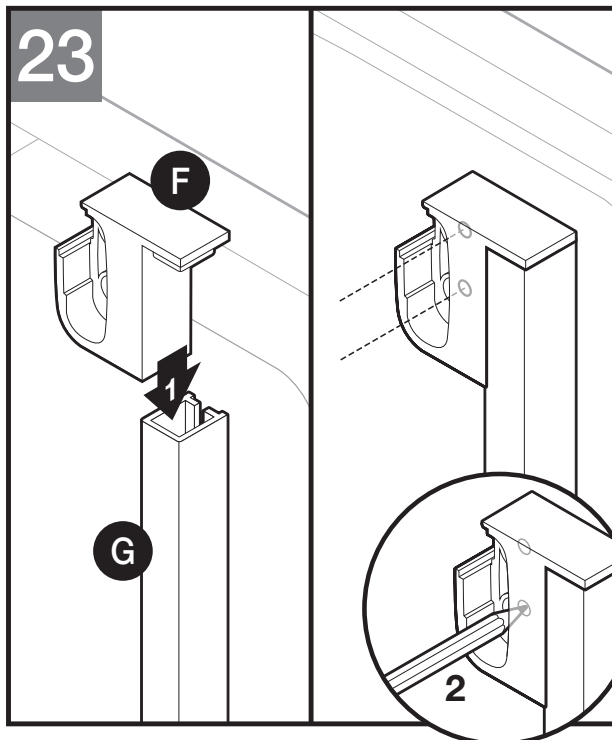
**NOTA:** utilice dos tiras de cinta para asegurar el riel superior a la solera inferior hasta el paso 49.



Loosen the screw and remove the retention units on each of the top collars (B, F).

Desserrer la vis et retirer les unités de rétention sur chacun des colliers supérieurs (B, F).

Afloje el tornillo y retire las unidades de retención en cada uno de los anillos superiores (B, F).



Place top collar (F) into position on right wall jamb (G). Mark the location of two side holes in top collar.

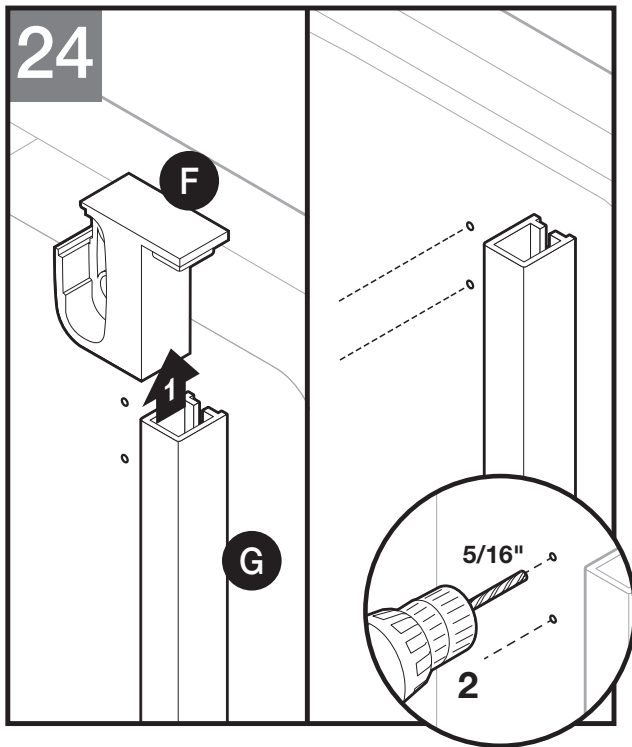
Repeat for remaining wall jamb and top collar (B).

Placer le collier supérieur (F) en position sur le montant mural droit (G). Marquer l'emplacement de deux trous latéraux sur le collier supérieur.

Répéter pour le reste du montant mural et du collier supérieur (B).

Coloque el anillo superior (F) en su posición sobre la jamba de pared derecha (G). Marque la ubicación de los dos orificios laterales en el anillo superior.

Repita en el resto de la jamba de pared y el anillo superior (B).



Remove right top collar (F) from side wall jamb (G). Drill 5/16" holes at positions marked in previous step (use a 3/16" masonry bit for tiled enclosures).

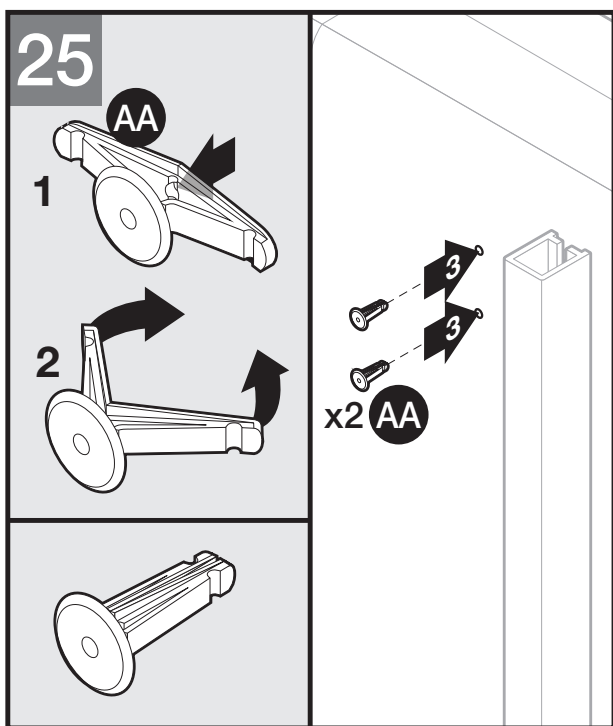
Repeat for remaining wall jamb and top collar (B).

Enlever le collier supérieur droit (F) du montant mural latéral (G). Percer des trous de 5/16 po (0,8 cm) aux emplacements marqués à l'étape précédente (utiliser un foret de maçonnerie de 3/16 po (0,5 cm) pour les enceintes carrelées).

Répéter pour le reste du montant mural et du collier supérieur (B).

Retire el anillo superior derecho (F) de la jamba de pared lateral (G). Perfore orificios de 5/16" (0.8 cm) en las posiciones marcadas en el paso anterior (use una broca para mampostería de 3/16" (0.5 cm) para cerramientos alicatados).

Repita en el resto de la jamba de pared y el anillo superior (B).



Push in the center of the wall anchor (AA) and squeeze clips together. Insert wall anchor into wall.

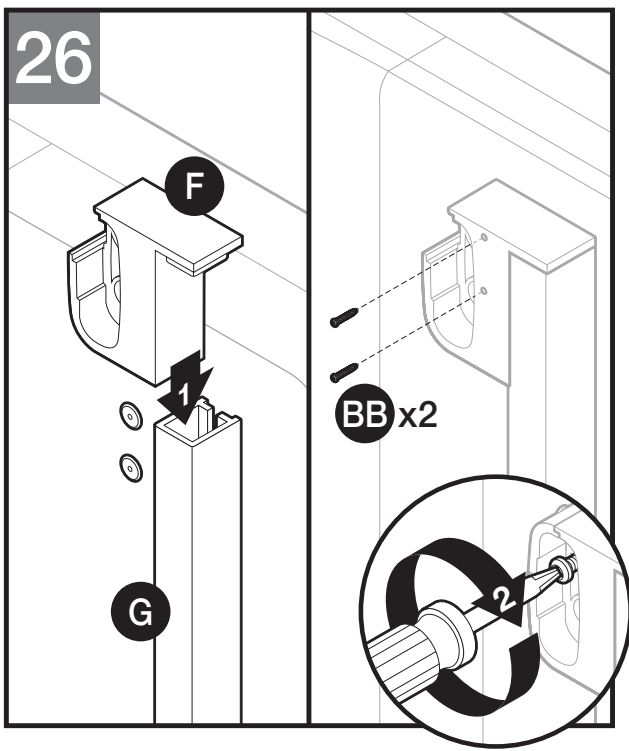
**NOTE:** Wall anchors MUST be used (for tiled enclosures, appropriate screw anchors must be used and purchased separately).

Appuyer sur le centre de l'ancrage de mur (AA) et presser les attaches ensemble. Insérer l'ancrage mural dans le mur.

**REMARQUE :** Les ancrages muraux DOIVENT être utilisés (pour les enceintes de carrelage, des chevilles appropriées doivent être utilisées et achetées séparément).

Ejercer presión hacia dentro en el centro del anclaje de pared (AA) y junte las pinzas. Inserte el anclaje de pared en la pared.

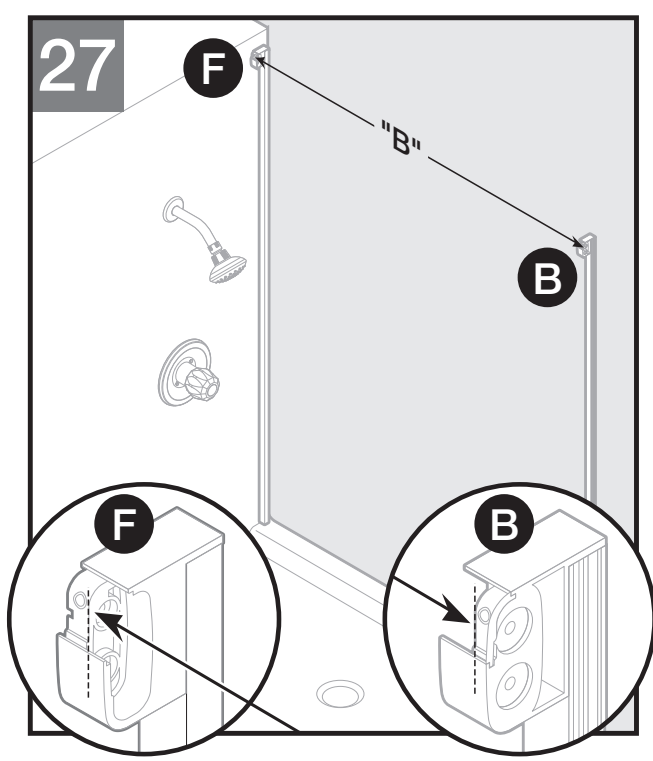
**NOTA:** Se DEBEN utilizar los anclajes de pared (para los cerramientos alicatados, se deben utilizar anclajes con tornillos adecuados y se compran por separado).



Place top collar (F) into position on the wall jamb (G).  
Secure to side enclosure with screws (BB).  
Repeat for remaining top collar (B) and wall jamb.

Placer le collier supérieur (F) en position sur le montant mural (G).  
Fixer à l'enceinte latérale avec des vis (BB).  
Répéter pour le reste du collier supérieur (B) et du montant mural.

Coloque el anillo superior (F) en su posición sobre la jamba de pared (G).  
Fije con tornillos al cerramiento lateral (BB).  
Repita en el resto del anillo superior (B) y la jamba de pared.



Measure distance "B" between the inner portions of the top collars (B, F).  
Top track aligns with INNER portion of both left and right collars.

B = Inner collar to inner collar measurement.

**IMPORTANT:** Incorrect measurement may prevent proper door installation. **Double-check** measurement.

Mesurer la distance « B » entre les parties intérieures des colliers supérieurs (B, F).  
Le rail supérieur s'aligne avec la partie INTERNE des deux colliers gauche et droite.

B = Mesure du collier interne à l'autre collier interne.

**IMPORTANT :** Une mesure incorrecte peut empêcher une installation appropriée de la porte. **Re-vérifier** la mesure.

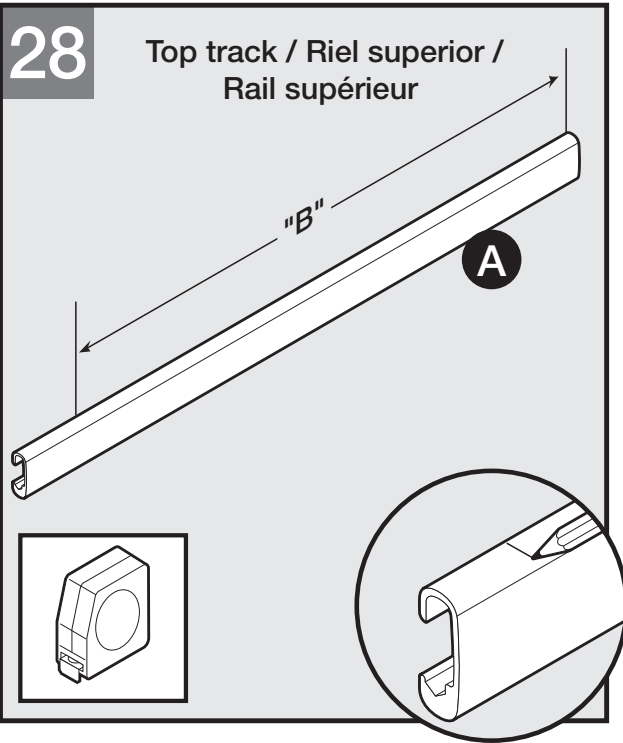
Mida la distancia "B" entre las partes internas de los anillos superiores (B, F).  
El riel superior se alinea con la parte INTERIOR de los anillos izquierdo y derecho.

B = Medida de anillo interior a anillo interior.

**IMPORTANT:** La puerta no podrá instalarse bien si esta distancia no se mide correctamente. **Compruebe de nuevo** la medición.



28

Top track / Riel superior /  
Rail supérieur

Using a pencil or other marking tool (such as masking tape), mark distance "B" along top track (A). Double-check measurement before cutting.

**IMPORTANT:** Incorrect measurement may prevent proper door installation.

**Double-check** measurement.

À l'aide d'un crayon ou d'un autre outil de marquage (comme du ruban adhésif), marquer la distance « B » le long du rail supérieur (A). Re-vérifier la mesure avant de couper.

**IMPORTANT :** Une mesure erronée peut empêcher une installation appropriée de la porte.

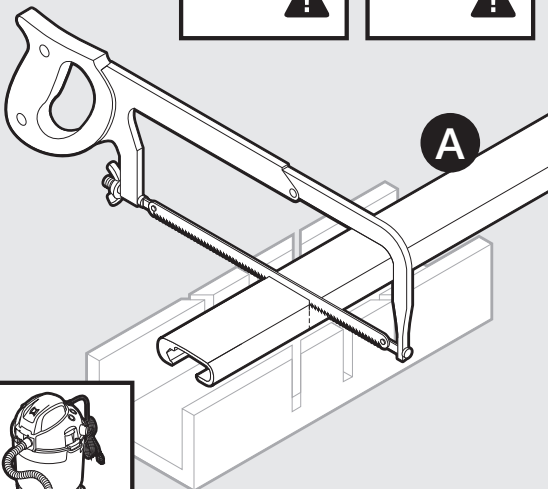
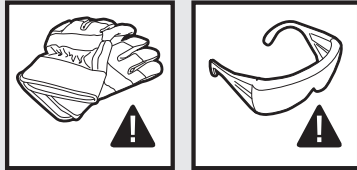
**Re-vérifier** la mesure.

Con un lápiz u otra herramienta para marcar (como cinta adhesiva de protección), marque la distancia "B" a lo largo del riel superior (A). Compruebe de nuevo la medición antes de cortar.

**IMPORTANTE:** La puerta no podrá instalarse bien si esta distancia no se mide correctamente.

**Compruebe de nuevo** la medición.

29



Double-check measurement before cutting. Using a miter box, cut the top track (A) with fine-toothed hack saw. If needed, use a metal file to smooth rough edges. Clean metal shavings.

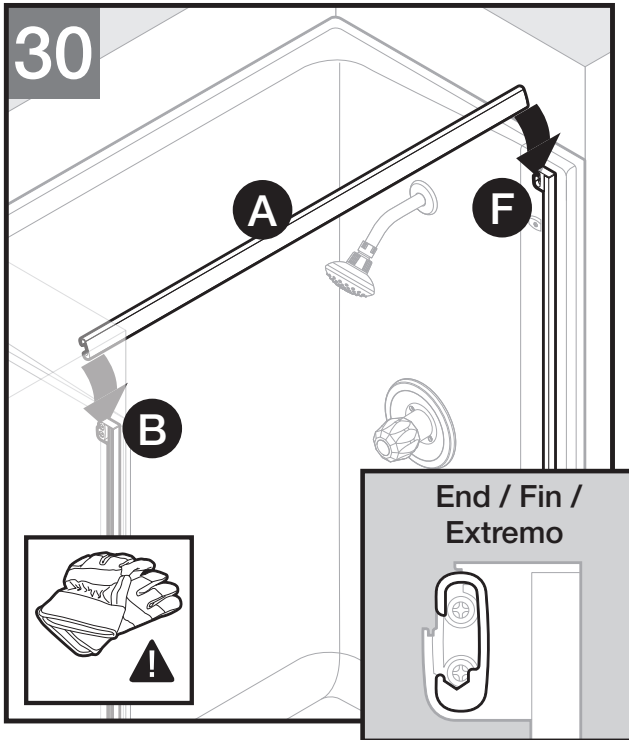
**IMPORTANT: DO NOT** stand on or use a vice to hold top track while cutting.

Re-vérifier la mesure avant de couper. À l'aide d'une boîte à onglets, couper le rail supérieur (A) avec une scie à métaux à denture fine. Au besoin, utiliser une lime en métal pour lisser les bords rugueux. Nettoyer les copeaux de métal.

**IMPORTANT : NE PAS** se tenir sur ou utiliser un étau pour maintenir le rail supérieur en place lors de la coupe.

Compruebe de nuevo la medición antes de cortar. Usando una caja de ingletes, corte el riel superior (A) con una sierra de dientes finos para metales. Si fuera necesario, utilice una lija para metales para suavizar los bordes ásperos. Limpie las virutas metálicas.

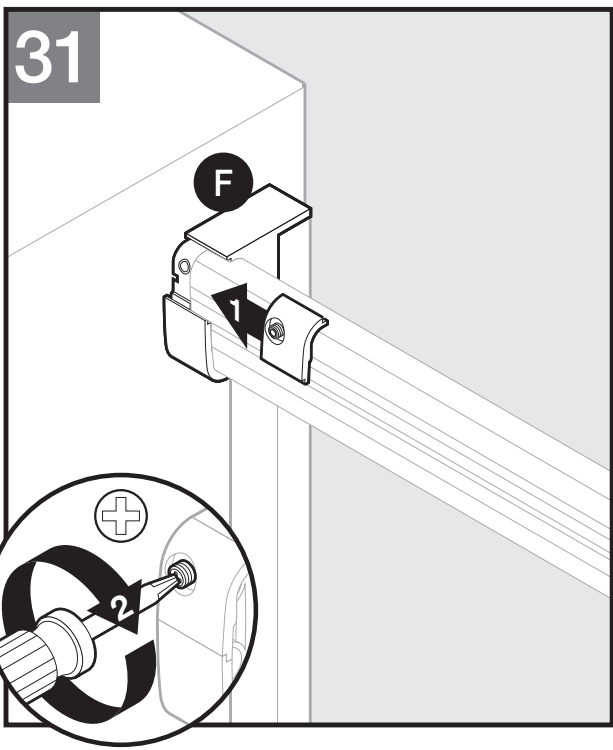
**IMPORTANTE: NO** utilice su peso ni con un tornillo de banco para sujetar el riel superior mientras lo corta.



Using a rotating motion, drop the top track (A) into the two top collars (B, F).

À l'aide d'un mouvement de rotation, déposer le rail supérieur (A) dans les deux colliers supérieurs (B, F).

Con un movimiento de rotación, baje el riel superior (A) en los dos anillos superiores (B, F).



Reinstall the retention unit on the top collar (F). Using a Phillips screwdriver, tighten the screw.

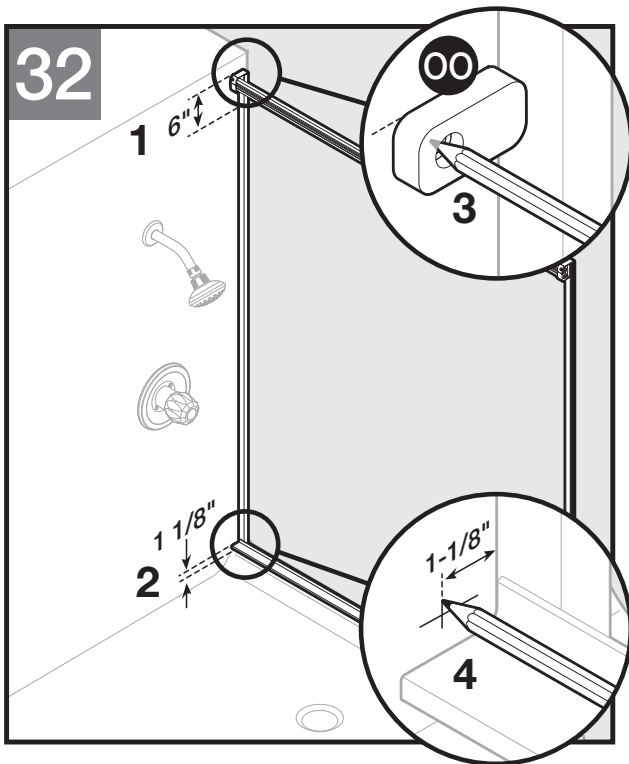
Repeat for the remaining top collar (B).

Réinstaller l'unité de rétention sur le collier supérieur (F). À l'aide d'un tournevis cruciforme, serrer la vis.

Répéter pour le collier supérieur restant (B).

Vuelva a colocar la unidad de retención en el anillo superior (F). Con un destornillador Phillips, ajuste el tornillo.

Repita en el resto del anillo superior (B).



Mark 6" down from top track and 1-1/8" up from bottom sill on inside of enclosure.

Align upper bumper (OO) with mark and place against wall jamb. Mark center hole and remove bumper.

At bottom horizontal mark, make a vertical mark 1-1/8" from inner edge of wall jamb.

Repeat for remaining wall jamb.

Marquez 6 po (15,2 cm) du haut du rail supérieur et 1-1/8 po (2,9 cm) à partir du seuil inférieur à l'intérieur de l'enceinte.

Alignez le pare-chocs supérieur (OO) avec une marque au mur contre le montant mural. Marquez le trou central et retirez le pare-chocs.

Au fond de la marque horizontale, faites une marque verticale 1-1/8 po (2,9 cm) du bord interne du montant mural.

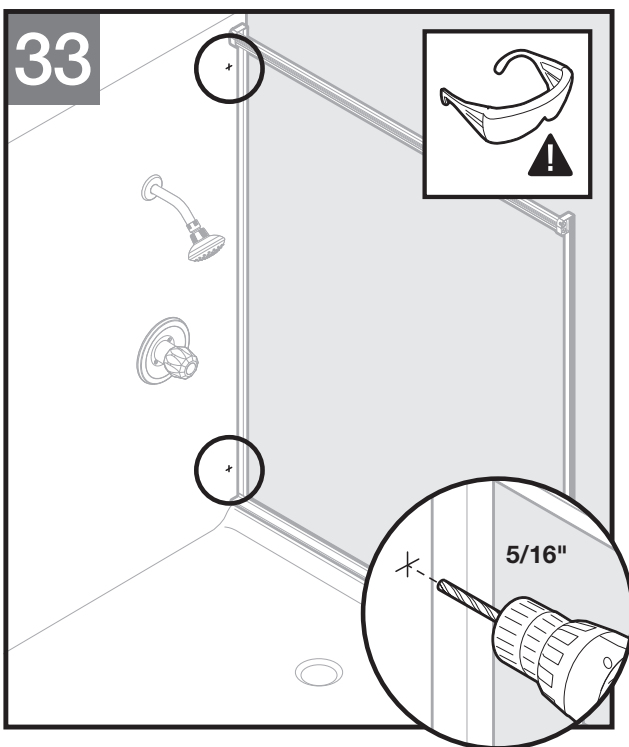
Répéter pour le reste du montant mural.

Marque 6" (15.2 cm) hacia abajo del riel superior y 1-1/8" (2,9 cm) hacia arriba de la solera inferior en el interior del cerramiento.

Alinee el tope superior (OO) con la marca y coloque contra la jamba de pared. Marque el orificio central y retire el tope.

En la marca horizontal inferior, realice una marca vertical a 1-1/8" (2.9 cm) del borde interior de la jamba de pared.

Repita en el resto de la jamba.



Drill 5/16" holes at positions marked in previous step (use a 3/16" masonry bit for tiled enclosures).

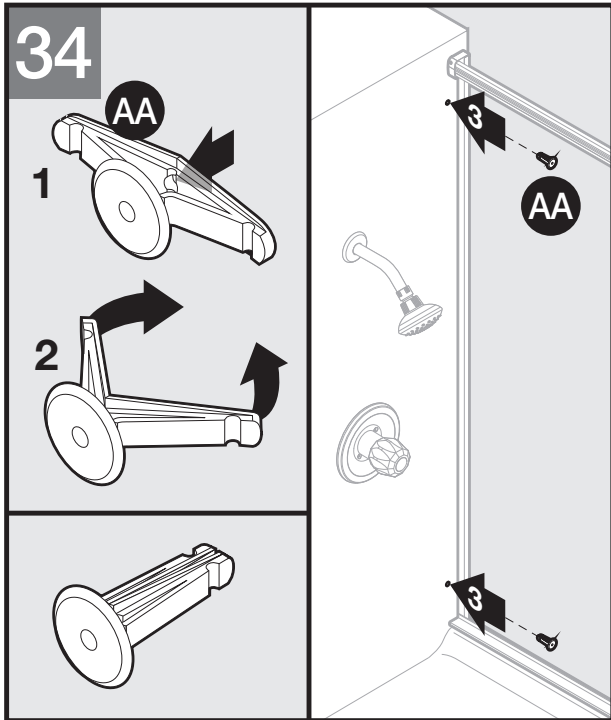
Repeat for other end of enclosure.

Perçer des trous de 5/16 po (0,8 cm) aux emplacements marqués à l'étape précédente (utiliser un foret de maçonnerie de 3/16 po [0,5 cm] pour les enceintes carrelées).

Répéter pour l'autre extrémité de l'enceinte.

Perfore orificios de 5/16" (0.8 cm) en las posiciones marcadas en el paso anterior (use una broca para mampostería de 3/16" [0.5 cm] para cerramientos alicatados).

Repita en el otro extremo del cerramiento.



Push in the center of the wall anchor (AA) and squeeze clips together. Insert wall anchor into wall.

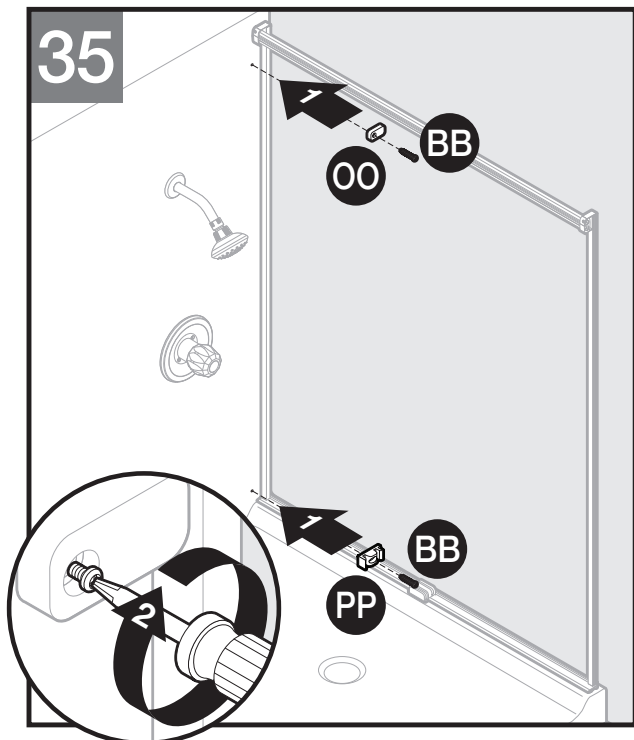
**NOTE:** Wall anchors **MUST** be used. For ceramic tiles, appropriate wall anchors can be used (purchased separately).

Appuyer sur le centre de l'ancrage de mur (AA) et presser les attaches ensemble. Insérer un ancrage mural dans le mur.

**REMARQUE :** Les ancrages muraux **DOIVENT** être utilisés. Pour les carreaux de céramique, des dispositifs d'ancrage au mur appropriés peuvent être utilisés (achetés séparément).

Ejerza presión hacia dentro en el centro del anclaje de pared (AA) y junte las pinzas. Inserte el anclaje de pared en la pared.

**NOTA:** Es **NECESARIO** usar los anclajes de pared. Para las baldosas de cerámica, se deben utilizar anclajes de pared adecuados (se compran por separado).



Attach top bumper (OO) and lower grab bumper (PP) to enclosure with screws (BB).

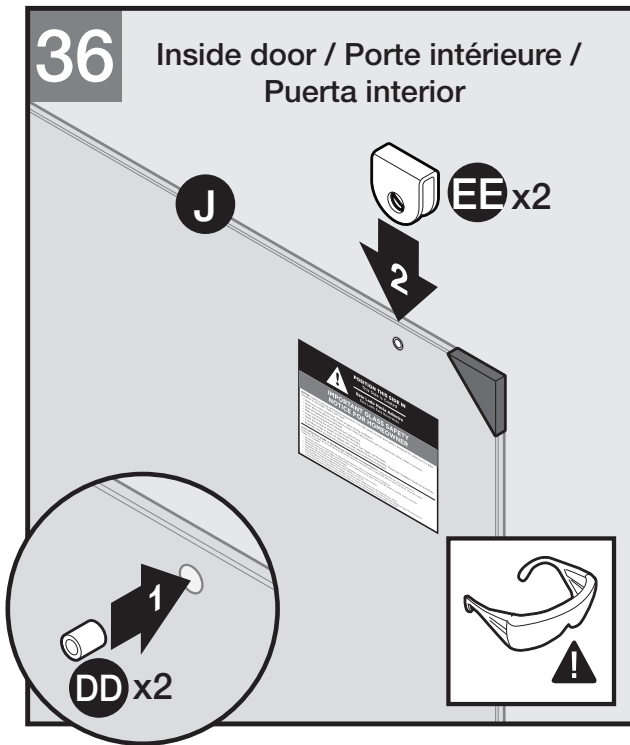
Repeat for other end of enclosure.

Fixez le haut du pare-chocs (OO) et le pare-chocs d'agrippement inférieur (PP) à l'enceinte à l'aide de vis (BB).

Répéter pour l'autre extrémité de l'enceinte.

Ajuste el tope superior (OO) y el tope de agarre inferior (PP) al cerramiento con tornillos (BB).

Repita en el otro extremo del cerramiento.



Remove the bushings (DD) from the hanger brackets (EE) in the inner roller assembly (D) and insert into each hole at the top of the glass panel (J). Place the hanger brackets (EE) over the glass panel.

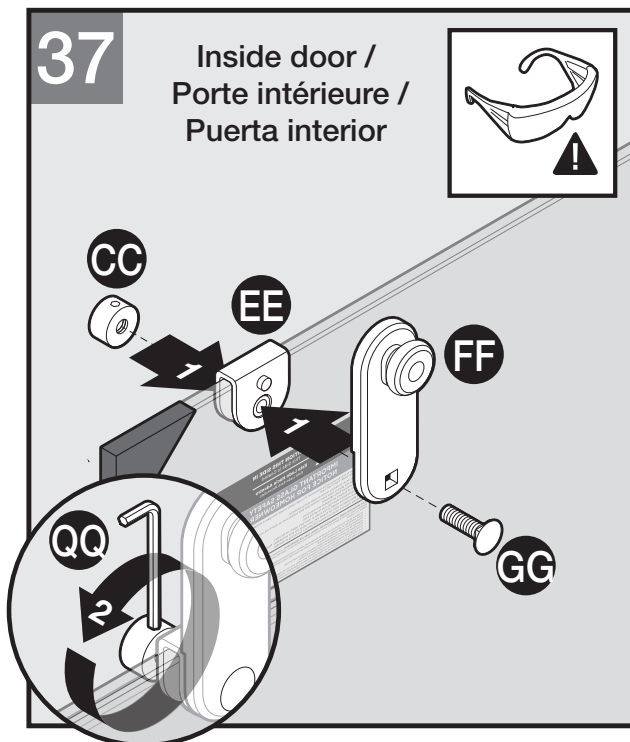
**NOTE:** Make sure the smooth side of hanger brackets face the label side of the glass panel.

Retirez les douilles (DD) des supports de suspension (EE) dans l'assemblage du rouleau intérieur (D) et insérez-les dans chacun des trous en haut du panneau de verre (J). Placez les supports de suspension (EE) sur le panneau de verre.

**REMARQUE :** Veiller à ce que le côté lisse des supports de suspension fassent bien face à l'étiquette du panneau de verre.

Retire los casquillos (DD) de los soportes de estribo (EE) en el ensamblaje del rodillo interno (D) e inserte en cada orificio en la parte superior el panel de vidrio (J). Coloque los soportes de estribo (EE) sobre el panel de vidrio.

**NOTA:** asegúrese de que el lado suave de los soportes de estribo esté orientado hacia el lado de la etiqueta del panel de vidrio.



Install carriage bolt (GG) and inner door roller (FF) into front side of each hanger bracket (EE). Secure nut (CC) with an L wrench (QQ) by rotating nut manually to tighten.

Repeat for remaining inside door hanger.

**IMPORTANT: DO NOT** overtighten.

**NOTE:** Make sure the smooth side of hanger brackets face the label side of the glass panel.

Installer le boulon de carrosserie (GG) et le rouleau de la porte intérieure (FF) sur la face avant de chaque support de suspension (EE). Serrez l'écrou (CC) manuellement avec la clé en L (QQ).

Répéter pour le reste des supports de la porte intérieure.

**IMPORTANT : NE PAS** serrer de manière excessive.

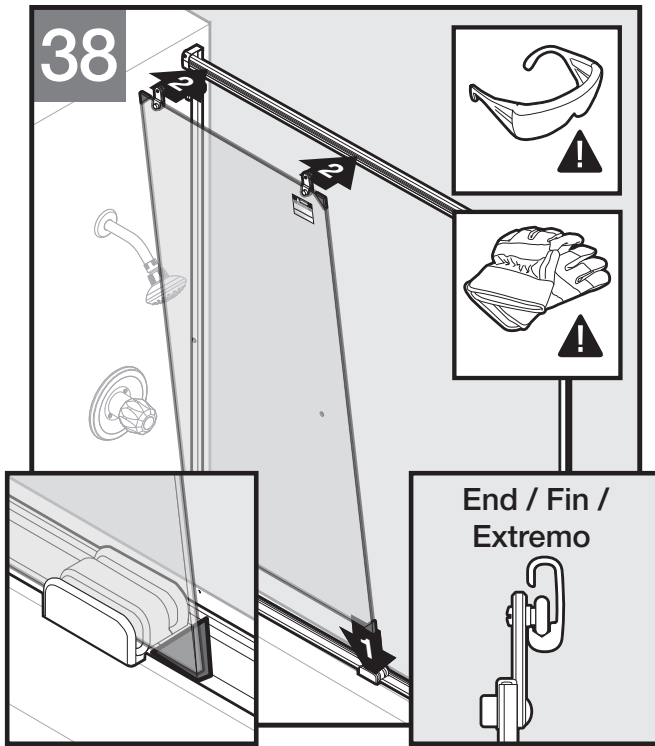
**REMARQUE :** Veiller à ce que le côté lisse des supports de suspension fassent bien face à l'étiquette du panneau de verre.

Coloque el perno de cabeza redonda (GG) y el rodillo interno de la puerta (FF) delante de cada soporte de estribo (EE). Ajuste la tuerca (CC) con una llave L (QQ) girando la tuerca manualmente para ajustar.

Repita en el resto del estribo interior de la puerta.

**IMPORTANTE: NO** apriete excesivamente.

**NOTA:** asegúrese de que el lado suave de los soportes de estribo esté orientado hacia el lado de la etiqueta del panel de vidrio.



Install the inside door with the uncoated or textured side facing out, into the back channel of center divider and then into the slot in the upper track.

**NOTE:** Label on glass panel must face into the bathing area.

Coloque la puerta interna con el lado sin revestimiento o texturado hacia afuera, en el canal posterior del divisor central y luego en la ranura media del riel superior.

**REMARQUE :** L'étiquette sur le panneau de verre doit faire face à la zone de baignade.

Installer la porte intérieure, le côté non revêtu ou texturé orienté vers l'extérieur, dans le canal arrière du diviseur central, puis dans la fente du rail supérieur.

**NOTA:** La etiqueta en el panel de vidrio debe quedar orientada hacia el área de la ducha.



Remove the bushings (DD) from the hanger brackets (EE) in the outer roller assembly (C) and insert into each hole at the top of the glass panel (J). Place the hanger brackets (EE) over the glass panel.

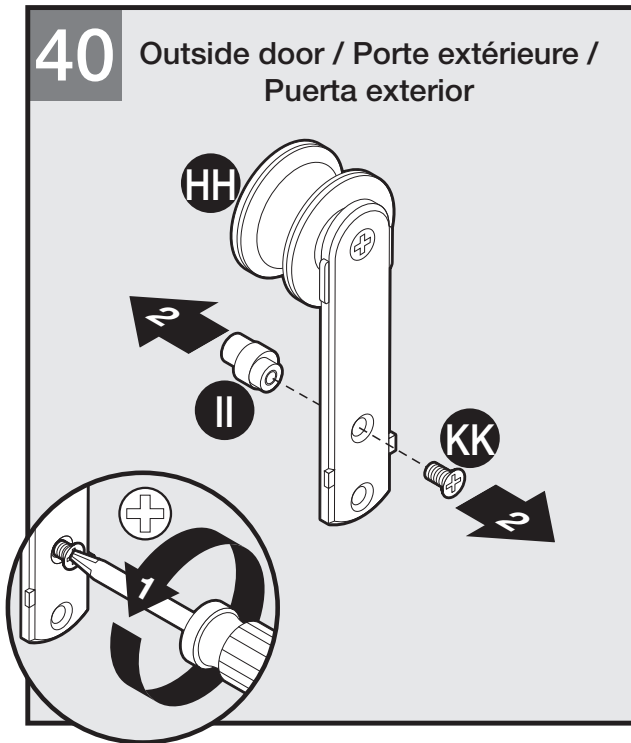
**NOTE:** Make sure smooth side of hanger brackets face the label side of the glass panel.

Retirez les douilles (DD) des supports de suspension (EE) dans l'assemblage du rouleau extérieur (C) et insérez-les dans chacun des trous en haut du panneau de verre (J). Placez les supports de suspension (EE) en haut du panneau de verre.

**REMARQUE :** Veiller à ce que le côté lisse des supports de suspension fasse bien face à l'étiquette du panneau de verre.

Retire los casquillos (DD) de los soportes de estribo (EE) en el conjunto del rodillo externo (C) e inserte en cada orificio en la parte superior el panel de vidrio (J). Coloque los soportes de estribo (EE) sobre el panel de vidrio.

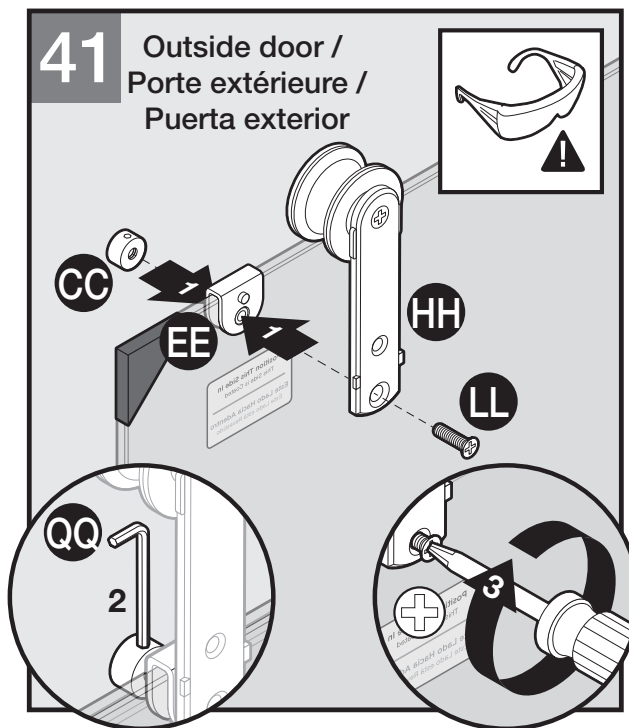
**NOTA:** asegúrese de que el lado suave de los soportes de estribo esté orientado hacia el lado de la etiqueta del panel de vidrio.



Loosen screw (KK) and remove anti-jump mechanism (II) from outer door hangers (HH).

Desserrer la vis (KK) et retirer le mécanisme anti-saut (II) des supports de suspension (HH).

Afloje el tornillo (KK) y retire el mecanismo anti salto (II) de los estribos externos de la puerta (HH).



Install bolt (LL) and outer door roller (HH) into front side of each hanger bracket (EE). Hold nut (CC) secure with L wrench (QQ) while manually tightening screw (LL).

Repeat for remaining outer door roller.

**IMPORTANT: DO NOT** overtighten.

Installer le boulon (LL) et le rouleau de porte externe (HH) sur le côté avant de chaque support de suspension (EE). Tenez l'écrou (CC) bien en place avec la clé en L (QQ) tout en serrant manuellement la vis (LL).

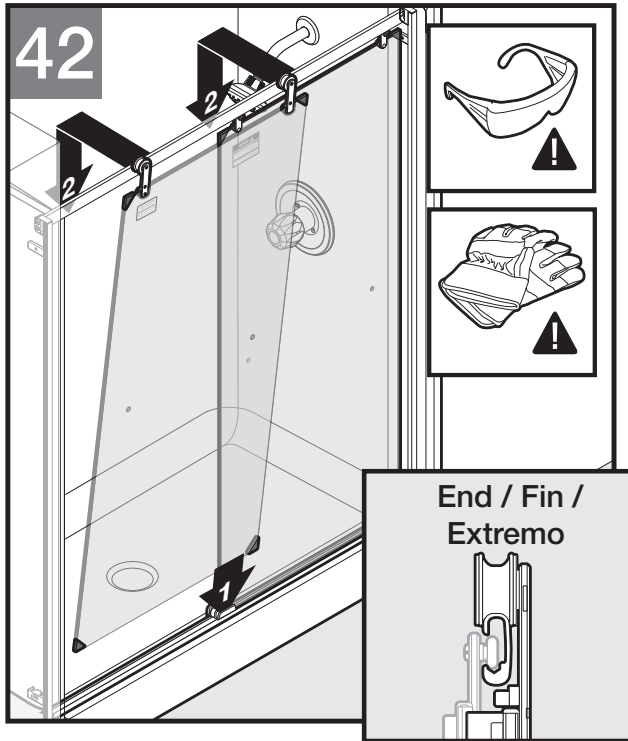
Répéter pour le reste du rouleau de la porte extérieure.

**IMPORTANT : NE PAS** serrer de manière excessive.

Coloque el perno (LL) y el rodillo externo de la puerta (HH) delante de cada soporte de estribo (EE). Asegure la tuerca (CC) con llave L (QQ) y ajuste el tornillo manualmente (LL).

Repita en el resto del rodillo de la puerta exterior.

**IMPORTANTE: NO** ajuste en exceso.



Place the outside door into the outer channel of the center divider, then hang door with the uncoated or textured side facing out onto the top track.

**IMPORTANT:** During installation and use the inner panel should be closest to the shower head as shown.

**NOTE:** Label on glass panel must face into the bathing area.

Placer la porte externe dans le canal externe du diviseur central, puis accrocher la porte (la face non-revêtue ou texturée orientée vers l'extérieur, vers le rail supérieur.

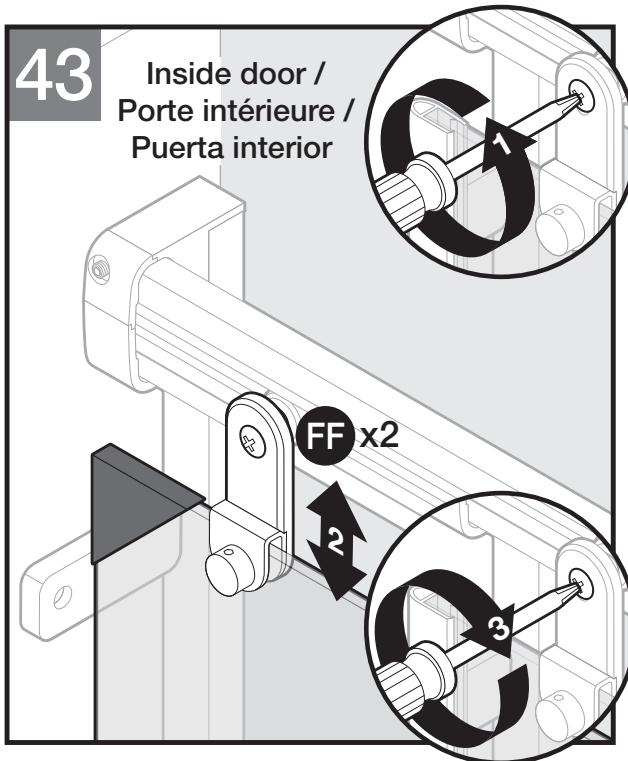
**IMPORTANT :** pendant l'installation et l'utilisation, le panneau intérieur doit être plus proche de la pomme de douche, comme illustré.

**REMARQUE :** L'étiquette sur le panneau de verre doit faire face à la zone de baignade.

Coloque la puerta exterior en el canal externo del divisor central, luego cuelgue la puerta con el lado sin revestimiento o texturado hacia afuera en el riel superior.

**IMPORTANTE:** durante la instalación y uso, el panel interior debe estar más cercano a la flor de la ducha, como se muestra.

**NOTA:** La etiqueta en el panel de vidrio debe quedar orientada hacia el área de la ducha.

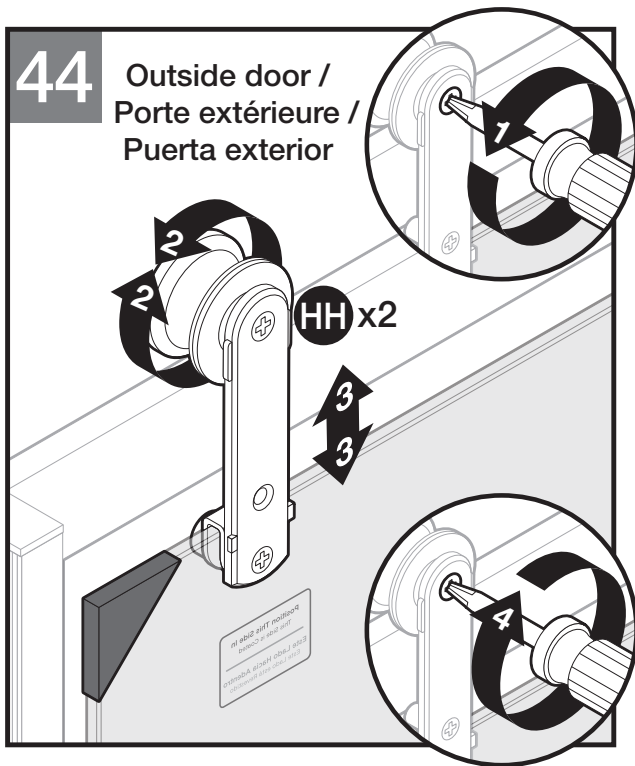


If inside door height needs adjustment, loosen the screws on inside door hangers (FF). Slightly raise or lower door to desired height. Retighten screws.

Si la hauteur de la porte intérieure doit être ajustée, desserrer les vis des crochets de la porte intérieure (FF). Soulever légèrement la porte inférieure jusqu'à la hauteur désirée. Resserrer les vis.

Si es necesario ajustar la altura de la puerta interna, afloje los tornillos en los estribos internos de la puerta (FF). Levante o baje un poco la puerta a la altura deseada. Vuelva a ajustar los tornillos.

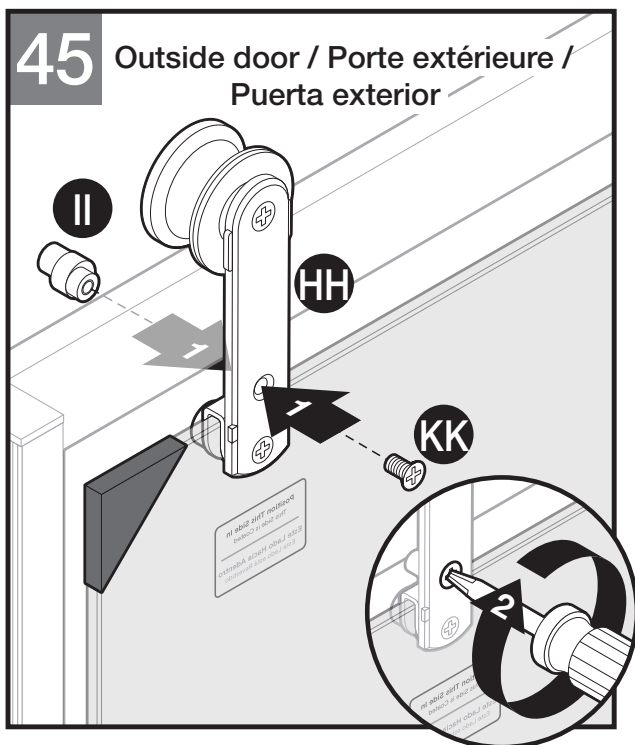




If outside door height needs adjustment, loosen the top screws on the outside door rollers (HH). Turn the top rollers to raise or lower door to desired height. Retighten screws.

Si la hauteur de la porte extérieure doit être ajustée, desserrer les vis supérieures des deux rouleaux de la porte extérieure (HH). Tourner les rouleaux supérieurs pour élever ou abaisser la porte à la hauteur désirée. Resserrer les vis.

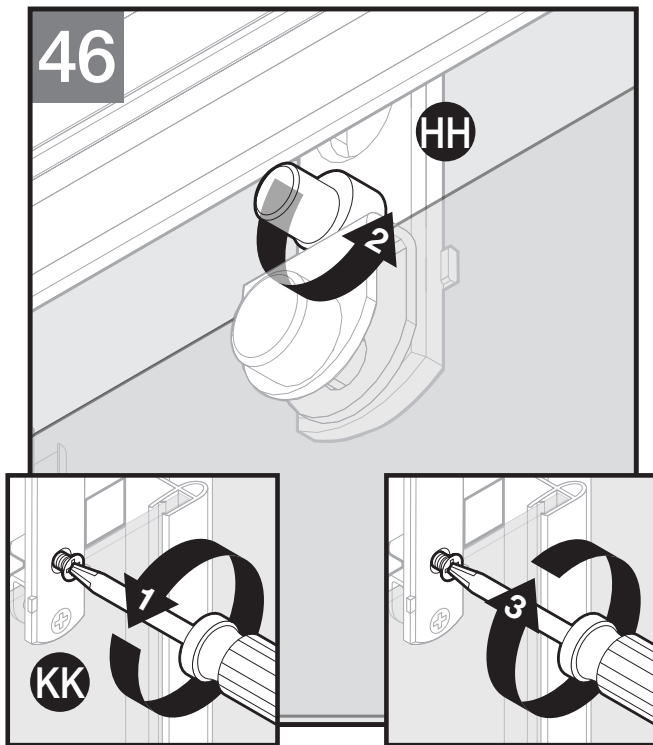
Si es necesario ajustar la altura de la puerta externa, afloje los tornillos superiores en los dos rodillos de la puerta exterior (HH). Gire los rodillos superiores para levantar o bajar la puerta a la altura deseada. Vuelva a ajustar los tornillos.



Reinstall the anti-jump mechanisms (II) to the outer door hangers (HH). Secure with screw (KK).

Réinstaller les mécanismes anti-saut (II) aux crochets de la porte extérieure (HH). Fixer avec la vis (KK).

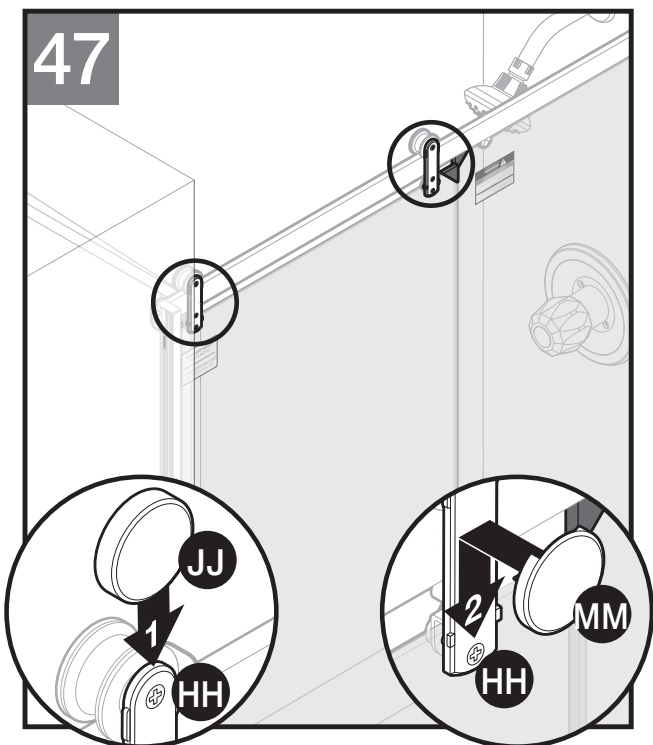
Vuelva a colocar los mecanismos anti saltos (II) a los estribos de la puerta exterior (HH). Ajuste con el tornillo (KK).



To secure shower door, loosen the middle screws (KK) on the outside door rollers (HH). From the inside of shower door, rotate the anti-jump mechanisms. Anti-jump mechanisms should be close to but not touching the top track. Retighten the middle screws.

Pour fixer la porte de la douche, desserrer les vis du milieu (KK) sur les deux rouleaux de la porte extérieure (HH). De l'intérieur de la porte de la douche, faire pivoter les mécanismes anti-saut. Les mécanismes anti-saut doivent être proches du rail supérieur, sans toutefois le toucher. Resserrer les vis du milieu.

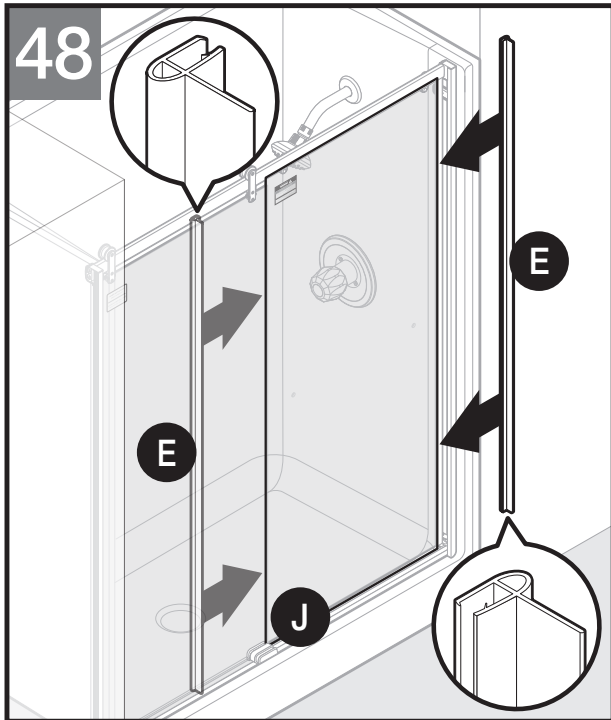
Para ajustar la puerta de la ducha, afloje los tornillos medios (KK) en los dos rodillos de la puerta exterior (HH). Desde el interior de la puerta de la ducha, gire los mecanismos antisaltos. Los mecanismos antisaltos deben estar cerca pero no en contacto con el riel superior. Vuelva a ajustar los tornillos medios.



Slide the top decorative covers (JJ) and the bottom decorative covers (MM) onto the outer door rollers (HH).

Faire glisser les couvercles décoratifs supérieurs (JJ) et les couvercles décoratifs inférieurs (MM) sur les rouleaux de la porte extérieure (HH).

Deslice la tapas decorativas superiores (JJ) y las tapas decorativas inferiores (MM) en los rodillos de la puerta exterior (HH).



Install a blade seal (E) to each side of inside door glass panel (J). Align blade seals with the top of the glass. Remove the corner protectors on both doors.

If blade seal (E) interferes with bottom grab bumper (PP), use tin snips to trim blade seal.

**NOTE:** See illustration bubbles for proper orientation of blade seals.

Installez une lame d'étanchéité (E) à chaque côté du panneau de verre de la porte intérieure (J). Alignez les joints à lame avec le haut du panneau de verre. Retirez les cornières de protection des deux portes.

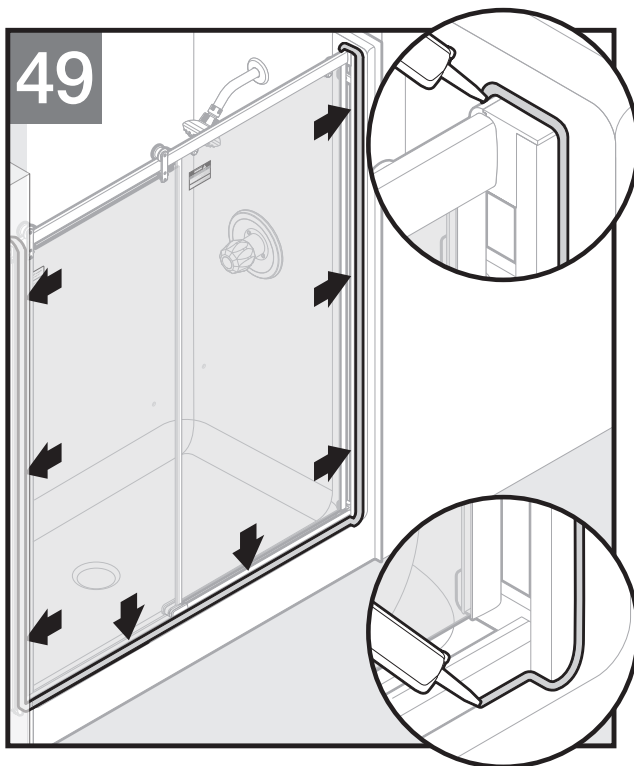
Si la lame d'étanchéité (E) bloque le pare-chocs d'agrippement inférieur (PP), utilisez les cisailles pour tailler la lame d'étanchéité.

**REMARQUE :** Consultez les bulles d'illustration pour orienter correctement la lame de joints.

Coloque un sello con filo (E) a cada lado del panel de vidrio de la puerta interior (J). Alinee los sellos filosos con la parte superior del vidrio. Retire los protectores de esquina de ambas puertas.

Si el sello filoso (E) interfiere con el tope inferior (PP), utilice una tijera de hojalata para recortar la parte filosa del sello.

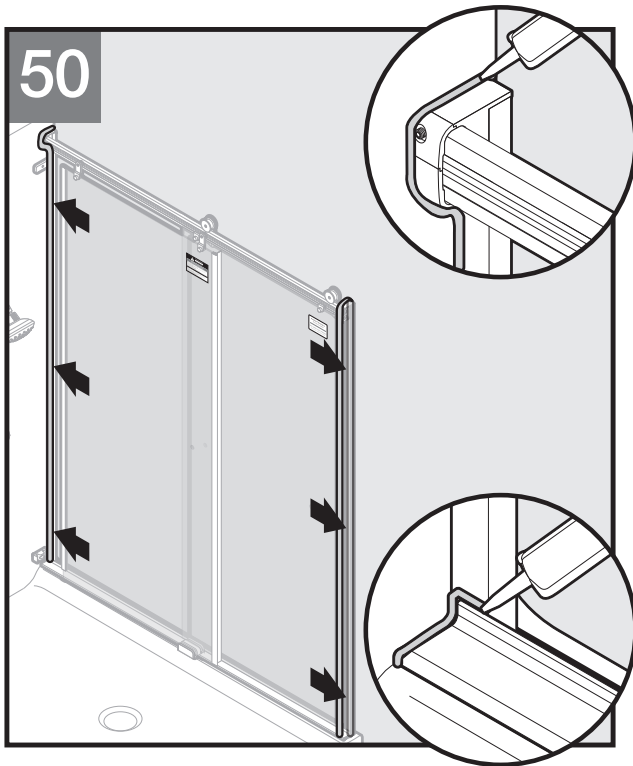
**NOTA:** Observe los detalles aumentados en la ilustración para orientar los sellos filosos adecuadamente.



Remove tape from bottom track. Outside the shower, use silicone sealant to seal along the entire length of the wall jambs and the bottom track. Tool sealant according to sealant manufacturer's instructions.

Retirez le ruban du rail inférieur. De l'extérieur de la douche, utiliser un scellant au silicone pour sceller les montants muraux et le rail inférieur sur toute la longueur. Suivre les instructions du fabricant de scellant.

Retire la cinta del riel inferior. Fuera de la ducha, aplique sellador de silicona a lo largo de toda la longitud de las jambas de pared y del riel inferior. Trabaje el sellador de acuerdo con las instrucciones del fabricante del producto.



Slide doors toward center. Inside the shower, use silicone sealant to seal along the entire length of the wall jambs and where the wall jambs meet the bottom track. Tool sealant according to sealant manufacturer's instructions.

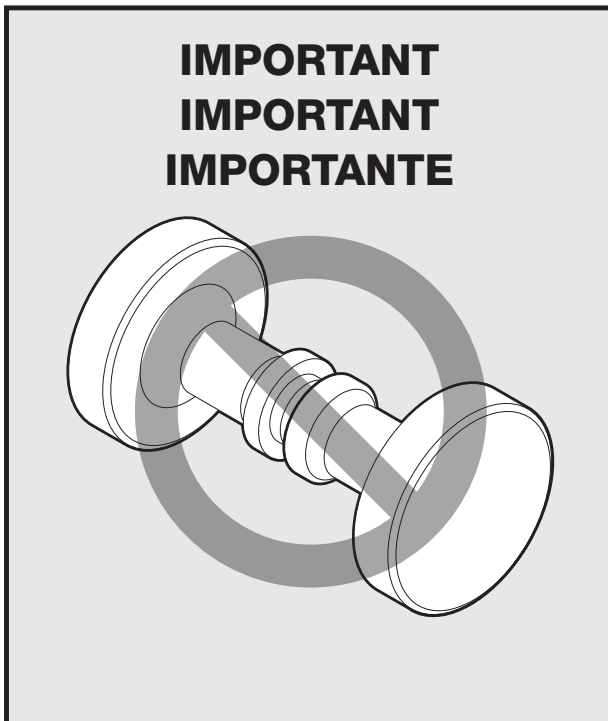
**NOTE: DO NOT USE SILICONE SEALANT TO SEAL UNDER BOTTOM TRACK OVER HANG.**

Faire coulisser les portes vers le centre. À l'intérieur de la douche, utiliser un scellant au silicone pour sceller les montants muraux sur toute la longueur et l'endroit où les montants muraux rencontrent le rail inférieur. Suivre les instructions du fabricant de scellant.

**REMARQUE : N'UTILISEZ PAS DE SCELLANT EN SILICONE SOUS LE SURPLOMB DU RAIL INFÉRIEUR.**

Deslice las puertas hacia el centro. Dentro de la ducha, aplique sellador de silicona a lo largo de toda la longitud de las jambas de pared y en la unión entre las jambas y el riel inferior. Trabaje el sellador de acuerdo con las instrucciones del fabricante del producto.

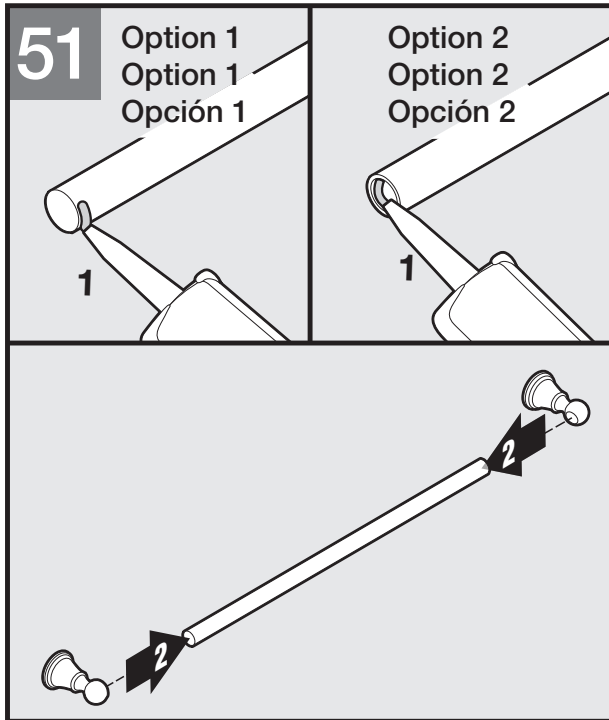
**NOTA: NO UTILICE SELLADOR DE SILICONA PARA SELLAR DEBAJO DE LA SALIENCIA DEL RIEL INFERIOR.**



**Delta Pivoting Door knobs are not designed for use with Delta Sliding Tub and Shower doors.**

**Les poignées de porte pivotantes Delta ne sont pas conçues pour être utilisées sur les portes coulissantes pour baignoire et douche Delta.**

**Las manijas de la puerta pivotada de Delta no están diseñadas para usarse con puertas correderas de ducha y bañera de Delta.**



**If your chosen door handle style contains only one handle, please reference the door handle package for instructions.**

**Si le style de la poignée de porte choisie ne contient qu'une seule poignée, veuillez consulter l'emballage de la poignée de porte pour prendre connaissance des instructions.**

**Si el estilo de manija de puerta elegido es de solo una manija, consulte el paquete de la manija para la puerta para conocer las instrucciones.**

**Option 1: For handles that insert INSIDE the post ends,** apply a thin bead of silicone sealant onto the OUTSIDE bottom 1/4" of one end of the handle bar before inserting into the handle post. Next, install the second handle post and repeat the sealant steps. Wipe away excess sealant immediately. See sealant manufacturer's instructions for cure time, cleaning, safety and handling instructions.

**Option 2: For handles that insert OUTSIDE the post ends,** apply a thin bead of silicone sealant onto the INSIDE bottom 1/4" of one end of the handle bar before inserting into the handle post. Next, install the second handle post and repeat the sealant steps. Wipe away excess sealant immediately. See sealant manufacturer's instructions for cure time, cleaning, safety and handling instructions. **NOTE:** This step is not necessary for the "Simplicity" towel bar.

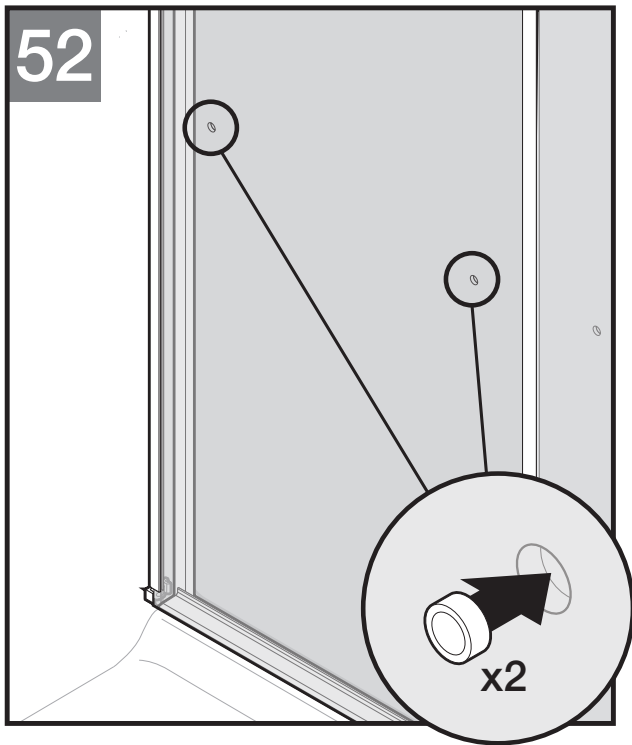
**Option 1 : Pour les poignées qui s'insèrent à l'INTÉRIEUR des extrémités du poteau,** appliquer un mince cordon de scellant au silicone sur le bas EXTERIEUR de 1/4 po (0,6 cm) de l'extrémité de la barre de poignée avant de l'introduire dans le poteau de la poignée. Ensuite, installer le deuxième poteau de la poignée et répéter les étapes pour appliquer le scellant. Essuyer immédiatement l'excédent de scellant. Consulter les instructions du fabricant de scellant pour connaître le temps de durcissement, les instructions de nettoyage, de sécurité et de manipulation.

**Option 2 : Pour les poignées qui s'insèrent à l'EXTÉRIEUR des extrémités du poteau,** appliquer un mince cordon de scellant au silicone sur le fond à l'INTÉRIEUR de 1/4 po (0,6 cm) de l'extrémité de la barre de poignée avant de l'introduire dans le poteau de la poignée et répéter les étapes pour appliquer le scellant. Essuyer immédiatement l'excédent de scellant. Consulter les instructions du fabricant de scellant pour connaître le temps de durcissement, les instructions de nettoyage, de sécurité et de manipulation. **REMARQUE :** Cette étape n'est pas nécessaire pour le porte-serviettes « Simplicity ».

**Opción 1: para las barras que se insertan por dentro de los postes,** aplique una pequeña gota de sellador de silicona en la parte inferior EXTERNA a 1/4" (0.6 cm) de uno de los extremos de la barra para toallas antes de insertarla en el poste de la manija. A continuación, instale el segundo poste de la manija y repita los pasos con el sellador. Limpie inmediatamente cualquier exceso de sellador. Consulte las instrucciones del fabricante del sellador para ver los tiempos de secado y las instrucciones de limpieza, seguridad y manejo.

**Opción 2: para las barras que se insertan fuera de los postes,** aplique una pequeña gota de sellador de silicona en la parte inferior INTERNA a 1/4" (0.6 cm) de uno de los extremos de la barra para toallas antes de insertarla en el poste de la manija. A continuación, instale el segundo poste de la manija y repita los pasos con el sellador. Limpie inmediatamente cualquier excedente de sellador. Consulte las instrucciones del fabricante del sellador para ver los tiempos de secado y las instrucciones de limpieza, seguridad y manejo. **NOTA:** este paso no es necesario en la barra para toallas "Simplicity".

52



Install bushings into pre-drilled holes in outer shower door.

**NOTE:** See Sliding Tub and Shower Door Handle instructions for parts identification and installation information.

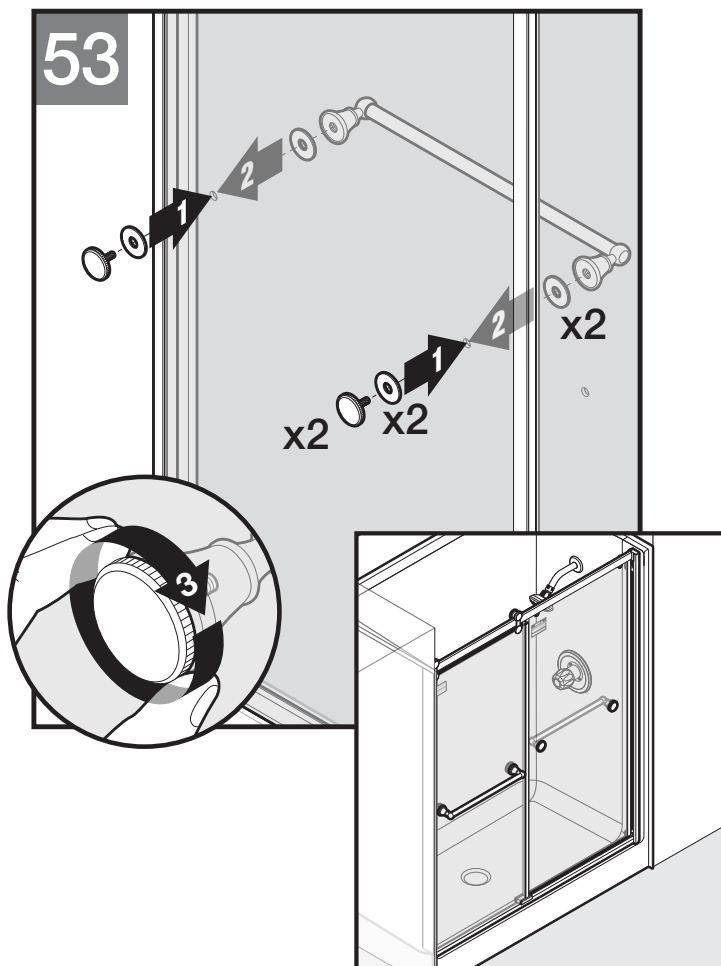
Installez les douilles dans les trous pré-perçés de la porte de douche externe.

**REMARQUE :** Voir les instructions de la baignoire coulissante et de la poignée de porte de la douche pour l'identification des pièces et les informations d'installation.

Coloque casquillos en los orificios ya perforados en la parte exterior de la puerta de la ducha.

**NOTA:** consulte las instrucciones de la manija de la puerta corrediza de la bañera y la ducha para una identificación de las partes y para obtener información para la Instalación.

53



From inside shower, Insert a rubber gasket to handle escutcheon. From outside shower, insert a rubber gasket to handle posts and install assembled handle to bushings in pre-drilled holes of shower door. Secure escutcheons manually. Repeat steps 51 and 52 to install inner shower door handle.

De l'intérieur de la douche, insérer un joint en caoutchouc sur l'écusson. De l'extérieur de la douche, insérer un joint en caoutchouc sur les poteaux de poignée et installer la poignée assemblée dans les trous pré-perçés sur les portes de la douche. Fixer manuellement les écussons. Répéter les étapes 51 et 52 pour installer la poignée de porte intérieure de la douche.

Desde el interior de la ducha, inserte un burlete de goma en la tapa protectora de la manija. Desde afuera de la ducha, inserte un burlete de goma en los postes de la manija e instale la manija ensamblada a los casquillos en los orificios pretaladrados de la puerta de la ducha. Ajuste las tapas protectoras manualmente. Repita los pasos 51 y 52 para instalar la manija interior de la puerta de la ducha.

Complete.

Terminer.

Terminado.

## TROUBLESHOOTING / DÉPANNAGE / SOLUCIÓN DE PROBLEMAS

Symptom: Alignment	Recommended Action
1. The top side of the glass panel is tilted away from the wall jamb.	Remove the glass panel from the top track and raise the roller on the bracket closest to the wall jamb.
2. The bottom side of the glass panel is tilted away from the wall jamb.	Remove the glass panel from the top track and lower the roller on the bracket that is closest to the wall jamb.
3. The glass panel does not touch the bumper.	Determine whether glass panel top or bottom is closer to the wall, and then adjust the roller closest to the wall per #1 or #2 above.
4. The top track is cut too short.	Top track must be cut correctly. See steps 27-29. If top track was cut incorrectly, please return to local Home Depot store for assistance or call Delta Customer Service at 1-800-964-4850.
5. The bottom track is cut too short.	Seal as directed to ensure watertight seal. See steps 49 and 50. If additional sealant is insufficient, please return to local Home Depot store for assistance or call Delta Customer Service at 1-800-964-4850.
6. The glass panels do not track into the bottom grab bumpers.	Loosen the screw of the bottom grab bumper and adjust the position of the bumper using the alignment slot. If the bumper needs to move towards the front of the enclosure, rotate bumper so locating leg is oriented towards interior of enclosure.
Symptom: Water Leaks	Recommended Action
1. Water leaks between panels.	When showering, make sure the inside panel is closest to the showerhead wall.
2. Water leaks between wall jamb and the glass panel.	For adjustment, see Symptom: Alignment.
3. Water leaks under the bottom track.	Check for proper silicone sealant application. See steps 48 and 49. Apply more silicone sealant as needed.
4. Water leaks over bottom track.	Ensure that inner overhang of bottom track is free of sealant.
Symptom: Operation (open/close)	Recommended Action
1. The outside panel is difficult to move.	a. Ensure sufficient clearance exists between the center divider and the glass panel. If needed, adjust the outer rollers. b. Ensure the panel is properly engaged over the center divider. See step 41. c. Ensure the inside center guide is properly secured with self-tapping screw. See step 19. d. Ensure the rollers are properly installed. e. Clean any debris in the top track where the rollers operate.
2. The inside panel is difficult to move.	a. Ensure sufficient clearance exists between the center divider and the glass panel. If needed, adjust the inner rollers. b. Ensure the panel is properly engaged over the center divider. See step 37. c. Ensure the inside center guide is properly secured with self-tapping screw. See step 19. d. Ensure the rollers are properly installed. e. Clean any debris in the top track where the rollers operate.
Symptom: Maintenance	Recommended Action
1. Excess noise or vibration.	a. Check all fasteners and re-tighten as necessary. b. Ensure bushings (DD) are installed in glass.
2. Track kit discoloration.	Carefully review and follow Care and Cleaning Instructions.

Symptôme : Alignement	Action recommandée
1. El lado superior del panel de vidrio está inclinado apartado de la jamba de pared.	Retirer le panneau de verre du rail supérieur et soulever le rouleau du support le plus rapproché du montant mural.
2. El lado inferior del panel de vidrio está inclinado apartado de la jamba de pared.	Retirer le panneau de verre du rail supérieur et abaisser le rouleau du support le plus rapproché du montant mural.
3. Le panneau de verre ne touche pas le pare-chocs.	Déterminer si le haut ou le bas du panneau de verre est plus rapproché du mur, puis ajuster le rouleau le plus rapproché du mur selon les instructions du No. 1 ou du No. 2 ci-dessus.
4. Le rail supérieur est coupé trop court.	Le rail supérieur doit être bien coupé. voir étapes 27 à 29) Si le rail supérieur n'a pas bien été coupé, veuillez retourner à votre magasin Home Depot pour obtenir de l'aide ou contactez le service à la clientèle de Delta au 1-800-964-4850.
5. El riel inferior es demasiado corto.	Sceller selon les directives données pour garantir une bonne étanchéité. Voir les étapes 48 et 49. Si le scellant additionnel est insuffisant, veuillez retourner à votre magasin Home Depot pour obtenir de l'aide ou contactez le service à la clientèle de Delta au 1-800-964-4850.
6. Les panneaux de verre ne s'insèrent pas dans les pare-chocs d'agrippement inférieurs.	Desserrez la vis du pare-chocs d'agrippement inférieur et ajustez la position du pare-chocs avec la fente d'alignement. Si le pare-chocs doit être déplacé vers l'avant du boîtier, tournez le pare-chocs de manière à ce que sa patte soit placée vers l'intérieur du boîtier.
Symptôme : Il y a fuite d'eau	Action recommandée
1. Il y a fuite d'eau entre les panneaux	Lorsque vous utilisez la douche, assurez-vous que le panneau intérieur est au plus proche du mur de la douche.
2. Il y a fuite d'eau entre le montant mural et le panneau de verre.	Pour l'ajustement, voir Symptôme : Alignement.
3. Il y a fuite d'eau sous le rail inférieur.	Vérifier que l'application du silicone d'étanchéité est adéquate. Voir les étapes 48 et 49. Appliquer plus de silicone d'étanchéité au besoin.
4. L'eau coule du rail inférieur.	Assurez-vous qu'il n'y a pas de scellant sur le surplomb du rail inférieur.

*Continued / Suite / Continuación*

## TROUBLESHOOTING / DÉPANNAGE / SOLUCIÓN DE PROBLEMAS

### Continued / Suite / Continuación

Symptôme : Opération (ouverture/fermeture)	Action recommandée
1. Il est difficile de déplacer le panneau extérieur.	a. Asegúrese de que exista un espacio suficiente entre el divisor central y el panel de vidrio. Si fuera necesario, ajuste los rodillos externos. b. Asegúrese de que el panel esté enganchado correctamente en el divisor central. Vea el paso 41. c. Asegúrese que la guía central interna esté ajustada correctamente con tornillos autorroscantes. Vea el paso 19. d. Veiller à que les rouleaux soient correctement installés. e. Nettoyer de tous débris le rail supérieur où les rouleaux opèrent.
2. Il est difficile de déplacer le panneau intérieur.	a. Asegúrese de que exista un espacio suficiente entre el divisor central y el panel de vidrio. Si fuera necesario, ajuste los rodillos internos. b. Asegúrese de que el panel esté enganchado correctamente en el divisor central. Vea el paso 37. c. Asegúrese que la guía central interna esté ajustada correctamente con tornillos autorroscantes. Vea el paso 19. d. Veiller à que les rouleaux soient correctement installés. e. Nettoyer de tous débris le rail supérieur où les rouleaux opèrent.
Symptôme : Entretien	Action recommandée
1. Excès de bruit ou de vibrations.	a. Vérifier toutes les attaches et resserrer au besoin. b. Vérifier que les bagues (DD) sont bien installées dans le verre.
2. Surveiller toute décoloration de l'assemblage.	Lire attentivement et suivre les instructions d'entretien et de nettoyage.

Síntoma: Alineación	Acción recomendada
1. Le côté supérieur du panneau de verre est incliné à l'écart du montant mural.	Retire el panel de vidrio del riel superior y suba el rodillo del soporte más próximo a la jamba de pared.
2. Le côté inférieur du panneau de verre est incliné à l'écart du montant mural.	Retire el panel de vidrio del riel superior y baje el rodillo del soporte más próximo a la jamba de pared.
3. El panel de vidrio no toca el tope instalado.	Determine si la parte superior o la inferior del panel de vidrio está más próxima a la pared, y luego ajuste el rodillo más próximo a la pared según los puntos 1 o 2 anteriores.
4. El riel superior se cortó demasiado corto.	El riel superior debe estar cortado correctamente. Vea los pasos 27-29. Si el riel superior se cortó incorrectamente, vuelva a la tienda Home Depot local para recibir asistencia o llame al servicio de atención al cliente de Delta al 1-800-964-4850.
5. Le rail de fond est coupé trop court.	Aplique sellador según se indica para garantizar un sello estanco. Vea los pasos 49 y 50. Si el sellador adicional es insuficiente, vuelva a la tienda Home Depot local para recibir asistencia o llame al servicio de atención al cliente de Delta al 1-800-964-4850.
6. Los paneles de vidrio no encajan en los topes inferiores.	Aflove los tornillos del tope inferior y ajuste la posición del tope con el surco de alineación. Si el tope debe moverse hacia el frente del cierre, rote el tope de manera que la pata de ubicación se oriente hacia el interior del cierre.

Síntoma: Filtraciones de agua	Acción recomendada
1. Filtraciones de agua entre los paneles	Al ducharse, asegúrese de que el panel interior sea el más próximo a la pared donde está la alcachofa de ducha.
2. Filtraciones de agua entre la jamba de pared y el panel de vidrio.	Para ajustar el panel, consulte Síntoma: Alineación.
3. Filtraciones de agua debajo del riel inferior.	Compruebe que el sellador de silicona se ha aplicado correctamente. Consulte los pasos 48 y 49. Aplique más sellador de silicona según sea apropiado.
4. Filtraciones de agua por el riel inferior.	Asegúrese de que la saliencia interior del riel inferior no tenga sellador.

Síntoma: Funcionamiento (abrir/cerrar)	Acción recomendada
1. Resulta difícil mover el panel exterior.	a. Veillez à ce qu'un espace suffisant existe entre le diviseur central et le panneau de verre. Si nécessaire, ajustez les rouleaux extérieurs. b. Veillez à ce que le panneau soit bien engagé sur le diviseur central. Voir étape 41. c. Veillez à ce que le guide central intérieur soit bien fixé avec la vis auto-filetage. Voir étape 19. d. Vérifiez que les rodillos están bien instalados. e. Limpie la suciedad del riel superior donde están los rodillos.
2. Resulta difícil mover el panel interior.	a. Veillez à ce qu'un espace suffisant existe entre le diviseur central et le panneau de verre. Si nécessaire, ajustez les rouleaux intérieurs. b. Veillez à ce que le panneau soit bien engagé sur le diviseur central. Voir étape 37. c. Veillez à ce que le guide central intérieur soit bien fixé avec la vis auto-filetage. Voir étape 19. d. Vérifiez que les rodillos están bien instalados. e. Limpie la suciedad del riel superior donde están los rodillos.

Síntoma: Mantenimiento	Acción recomendada
1. Ruido o vibración excesivos.	a. Compruebe todos los elementos de sujeción y apriételos de nuevo según sea necesario. b. Compruebe que haya manguitos (DD) instalados en el vidrio.
2. Descoloración del kit de rieles.	Examine detenidamente y siga las instrucciones de Cuidado y limpieza.