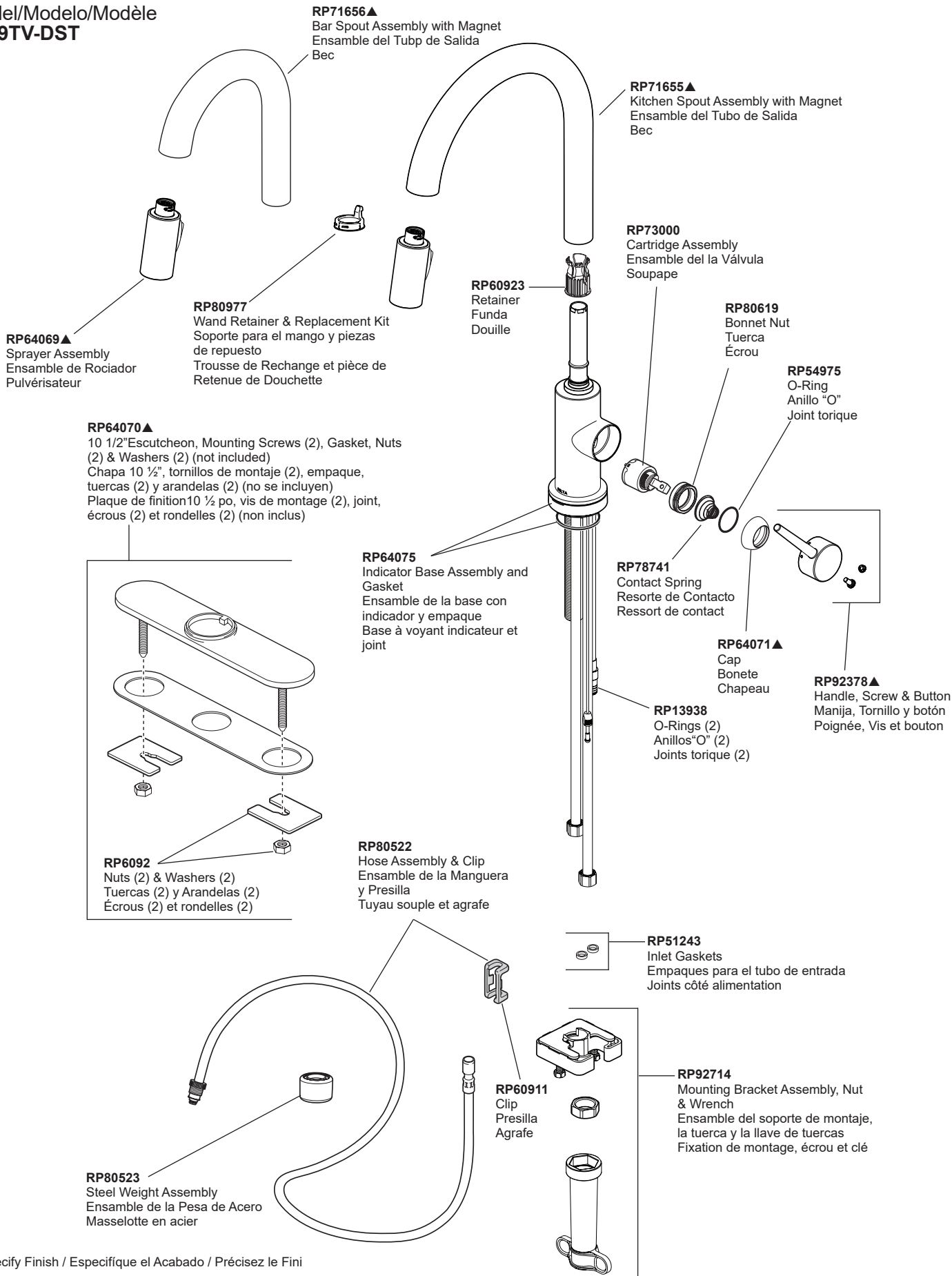


TRINSIC®
Model/Modelo/Modèle
9159TV-DST



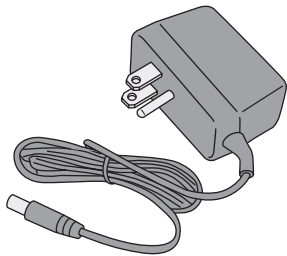
▲Specify Finish / Especificque el Acabado / Précisez le Fini

EP92546
Solenoid Assembly
Ensamble de Solenoide
Électrovanne

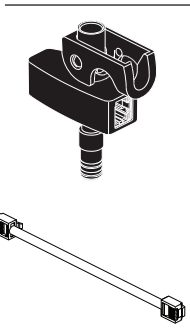
For CZ, PC, SS, AR & KS finishes, order **EP92546**
For BL, MW, RB & SP finishes, order **EP92546XX**

Para acabados CZ, PC, SS, AR y KS, ordene **EP92546**
Para acabados BL, MW, RB y SP, ordene **EP92546XX**

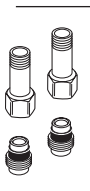
Pour les finis CZ, PC, SS, AR et KS, commandez **EP92546**
Pour les finis BL, MW, RB et SP, commandez **EP92546XX**



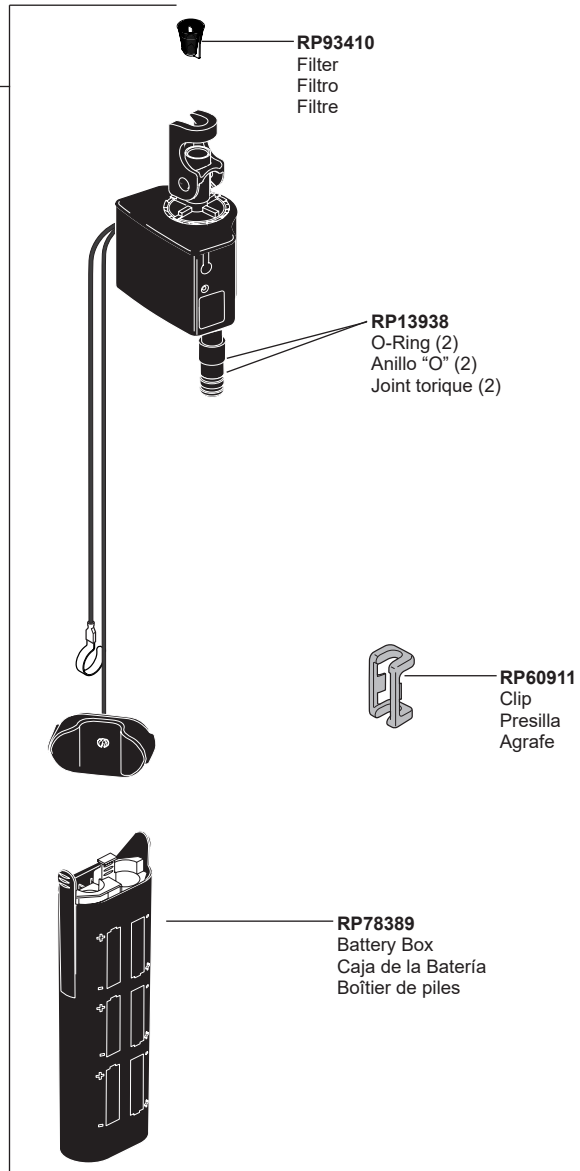
EP102157
9 Volt Power Supply
Fuente de alimentación de 9 voltios
Alimentation électrique 9 volts



EP94040
Voice Module & Cable
Cable y Módulo de voz
Câble et Module vocal



RP53468
Check Valves
Válvulas Checadoras
Clapets de non-retour



RP93410
Filter
Filtro
Filtre

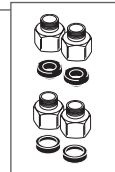
RP13938
O-Ring (2)
Anillo "O" (2)
Joint torique (2)

RP60911
Clip
Presilla
Agrafe

RP78389
Battery Box
Caja de la Batería
Boîtier de piles

Other useful accessories that may be purchased separately.
Otros accesorios útiles que se pueden comprar por separado.
Autres accessoires utiles pouvant être achetés séparément.

RP63263
Adapters
3/8"-24 UNEF to 1/2"-20 UN &
3/8"-24 UNEF to 1/2"-14 NPSM
Adaptadors
3/8"-24 UNEF a 1/2"-20 UN &
3/8"-24 UNEF a 1/2"-14 NPSM
Adaptateurs
3/8 po-24 UNEF à 1/2 po-20 UN et
3/8 po-24 UNEF à 1/2 po-14 NPSM



RP63264
Adapters (10) 3/8"-24 UNEF to 1/2"-20 UN
Adaptadors (10) 3/8"-24 UNEF a 1/2"-20 UN
Adaptateurs (10) 3/8 po-24 UNEF à 1/2 po-20 UN



RP63265
Adapters (10) 3/8"-24 UNEF to 1/2"-14 NPSM
Adaptadors (10) 3/8"-24 UNEF a 1/2"-14 NPSM
Adaptateurs (10) 3/8 po-24 UNEF à 1/2 po-14 NPSM

