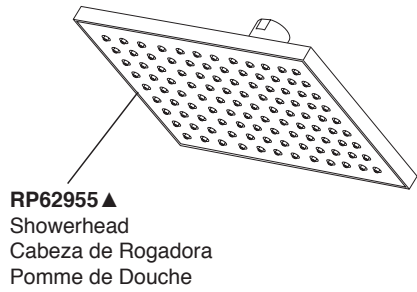


Models / Modelos / Modèles T17T099, T17T299 & T17T499



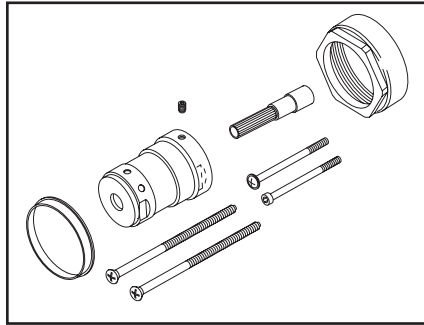
RP62955 ▲
Showerhead
Cabeza de Rogadora
Pomme de Douche



RP46870 ▲
Shower Arm
Brazo de la Rogadora
Tuyau de Pomme de Douche

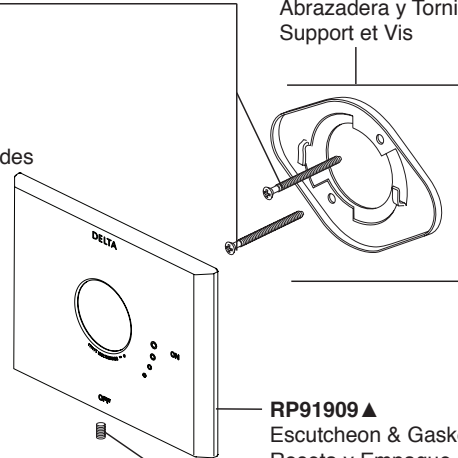


RP51034 ▲
Shower Flange
Pestaña de la Rogadora
Collerette

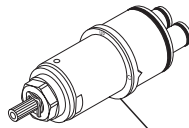


RP75136
Extension Kit
Juego de ampliacion
Kit D'extension

RP196 ▲
Trim Screws
Atornillos de Franja
Vis de Finition
RP12630 ▲
For Longer Screws
Para Tornillos Más Grandes
Pour Vis Plus Longues



RP91909 ▲
Escutcheon & Gasket
Roseta y Empaque
Rosace avec Orifice et Joint



RP47201
Cartridge Assembly
Cartucho
Cartouche

RP51019
Set Screw
Tornillo de Ajuste
Vis de Calage



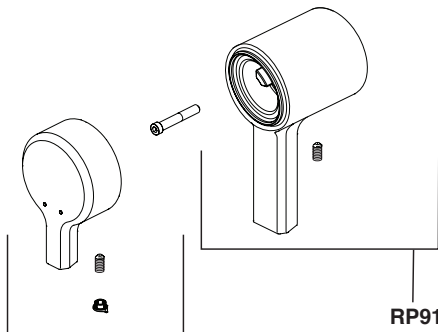
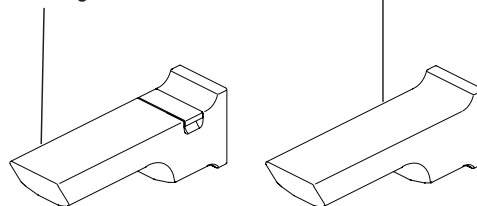
RP50879 ▲
Trim Sleeve
Manga de Franja
Manchon de Finition



RP23336
O-Ring
Anillo "O"
Joint Torique

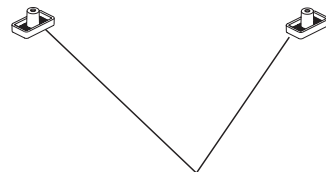
RP90158 ▲
Tub Spout/Pull-up Diverter
Surtidor de la bañera / desviador
desplegable
Bec de baignoire/Inverseur à tirette

RP90159 ▲
Tub Spout/Non-Diverter
Surtidor de la bañera / Sin
desviador
Bec de baignoire/Sans inverseur

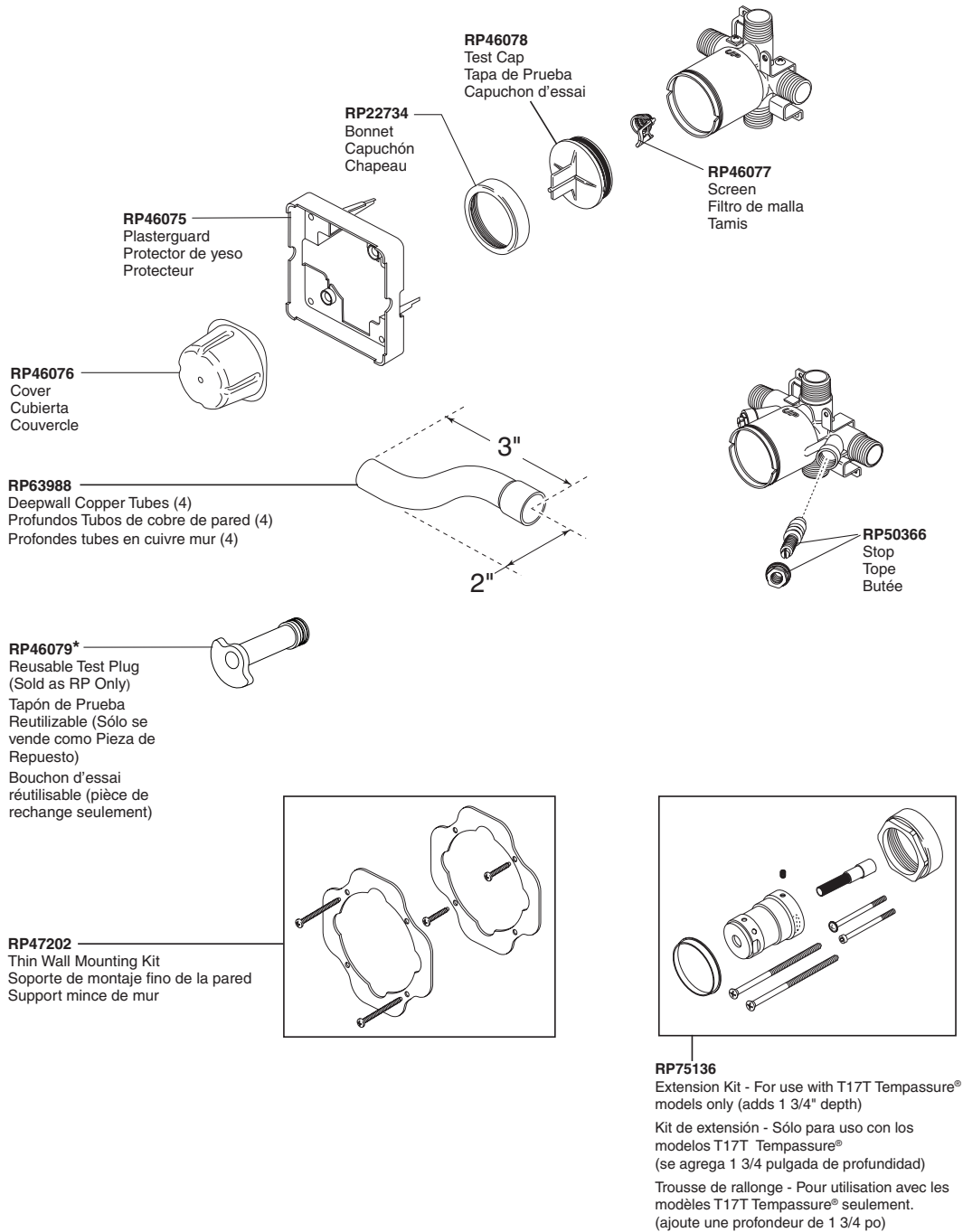


RP91910 ▲
Temperature Handle, Set Screw & Button
Manija de la temperatura, tornillo de ajuste y botón
Manette de température, vis de calage et bouton

RP91914 ▲
Handle & Set Screw
Manija y tornillo de ajuste
Manette et vis de calage



RP51009
Stream Straightener
Enderezador del chorro
Concentrateur de jet



*Used to plug one inlet side (Hot or Cold) to prevent cross flow when checking for leaks before the cartridge is installed. Insert into the inlet, place test cap and use the bonnet to secure in place.

*Tapaban una entrada lateral (caliente o frío) para prevenir flujo cruzado cuando la comprobación para saber si hay escapes antes del cartucho está instalada. El relleno en la entrada, casquillo de la prueba del lugar y utiliza el capo para asegurar en lugar.

*Branchaient une admission latérale (chaud ou froid) pour empêcher l'écoulement en travers quand la vérification des fuites avant la cartouche est installée. L'insertion dans l'admission, chapeau d'essai d'endroit et emploient le capot pour fixer en place.

3-Port, Three and Six Function Diverter Rough-in

Tuberías Dentro de la Pared Para el Desviador de Tres y Seis Funciones, de 3 Tomas

Plomberie Brute de L'inverseur à 3 Orifices, à Trois et Six Fonctions

Models/Modelos/Modèles R11000 Series/Series/Seria

Diverter Rough-In

