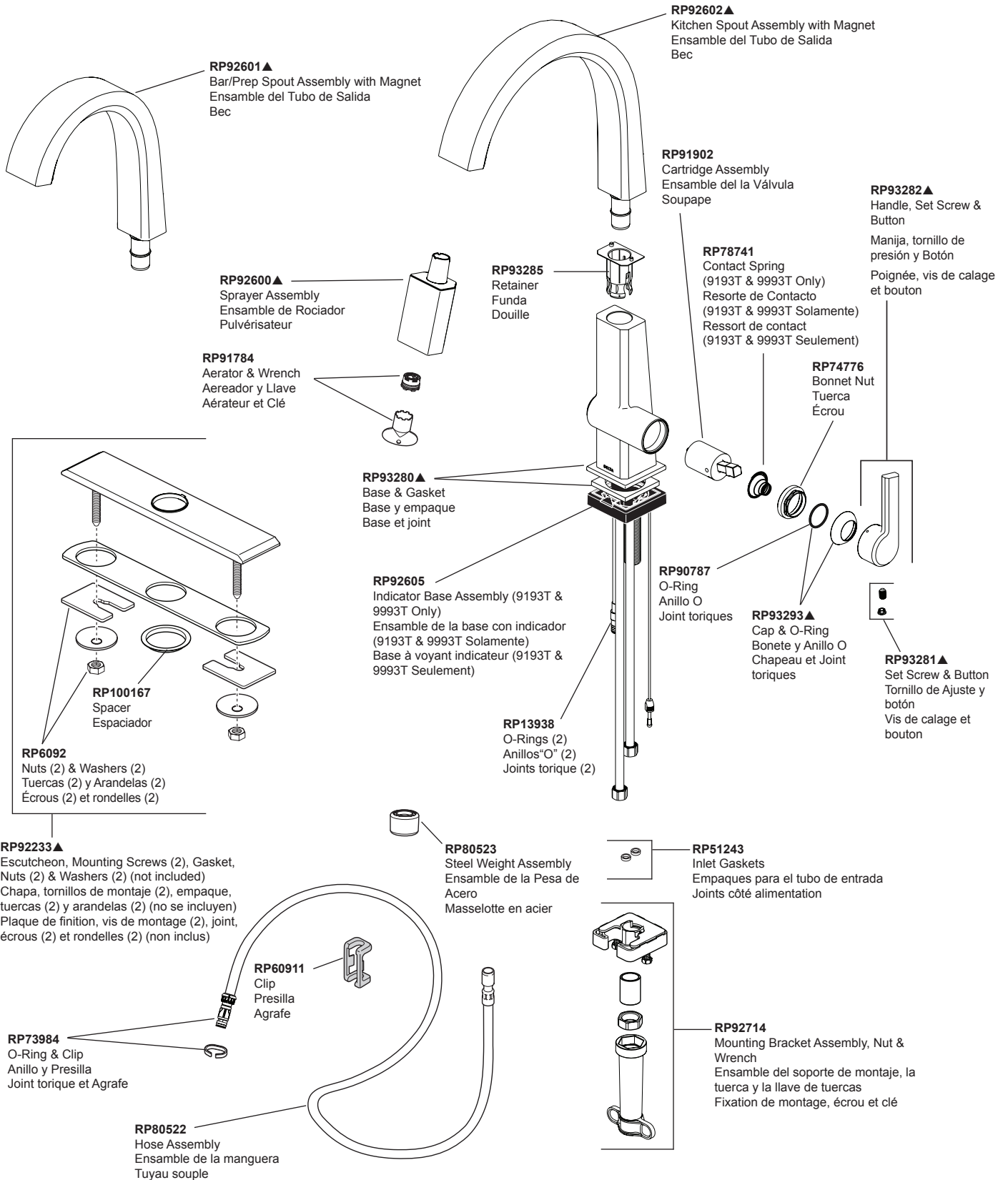


**PIVOTAL™**

Models/Modelos/Modèles

**9193-DST, 9193T-DST, 9993-DST & 9993T-DST**



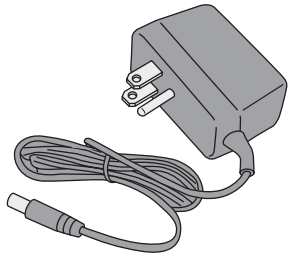
▲ Specify Finish / Especificque el Acabado / Précisez le Fini

**EP92546**  
Solenoid Assembly  
Ensamble de Solenoide  
Électrovanne

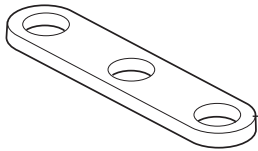
For PC, SS, AR & KS finishes, order **EP92546**  
For PL, MW, RB & SP finishes, order **EP92546**

Para acabados PC, SS, AR y KS, ordene **EP92546**  
Para acabados PL, MW, RB y SP, ordene **EP92546**

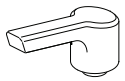
Pour les finis PC, SS, AR et KS, commandez **EP92546**  
Pour les finis PL, MW, RB et SP, commandez **EP92546**



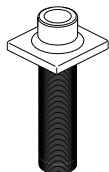
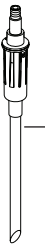
**EP73954**  
9 Volt Power Supply  
(Accessory Order Only)  
Fuente de alimentación de 9 voltios  
(Orden de accesorios solamente)  
Alimentation électrique 9 volts  
(L'accessoire seulement)



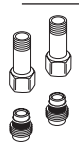
**RP37490**  
Thin Deck Aid (Not Included)  
Soporte para encimera delgada  
(No incluido)  
Plaque de renfort (non incluse)



**RP47888**  
Bottle & Pump  
Botella y Bomba  
Bouteille et pompe



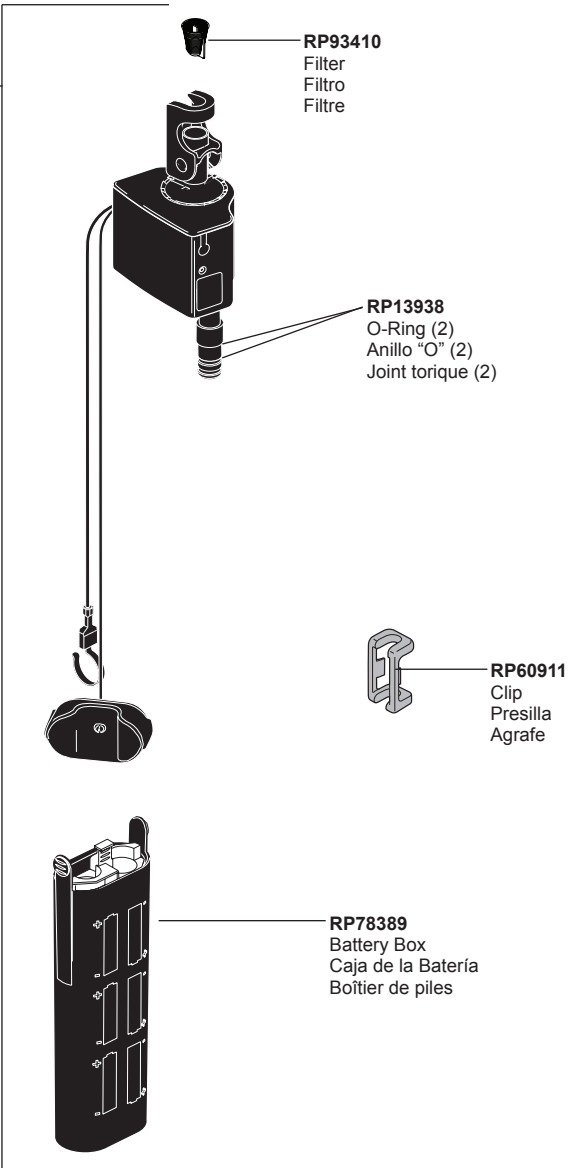
**RP91950▲**  
Dispenser Assembly  
Ensamble del Dispensador  
Distributeur



**RP53468**  
Check Valves  
Válvulas Checadoras  
Clapets de non-retour



**RP21945**  
Nut  
Tuerca  
Ecrou



**RP93410**  
Filter  
Filtro  
Filtre

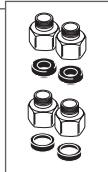
**RP13938**  
O-Ring (2)  
Anillo "O" (2)  
Joint torique (2)

**RP60911**  
Clip  
Presilla  
Agrafe

**RP78389**  
Battery Box  
Caja de la Batería  
Boîtier de piles

Other useful accessories that may be purchased separately.  
Otros accesorios útiles que se pueden comprar por separado.  
Autres accessoires utiles pouvant être achetés séparément.

**RP63263**  
Adapters  
3/8"-24 UNEF to 1/2"-20 UN &  
3/8"-24 UNEF to 1/2"-14 NPSM  
Adaptadors  
3/8"-24 UNEF a 1/2"-20 UN &  
3/8"-24 UNEF a 1/2"-14 NPSM  
Adaptateurs  
3/8 po-24 UNEF à 1/2 po-20 UN et  
3/8 po-24 UNEF à 1/2 po-14 NPSM



**RP63264**  
Adapters (10) 3/8"-24 UNEF to 1/2"-20 UN  
Adaptadors (10) 3/8"-24 UNEF a 1/2"-20 UN  
Adaptateurs (10) 3/8 po-24 UNEF à 1/2 po-20 UN



**RP63265**  
Adapters (10) 3/8"-24 UNEF to 1/2"-14 NPSM  
Adaptadors (10) 3/8"-24 UNEF a 1/2"-14 NPSM  
Adaptateurs (10) 3/8 po-24 UNEF à 1/2 po-14 NPSM

