



21C ___ _ _
21T ___ _ _
Write purchase model number here for future reference Escriba el número del modelo comprado aquí para referencia futura Pour référence future, inscrivez ci-dessus le N° de modèle du produit acheté

Please Leave This Instruction Sheet With The Installed Faucet

Maintenance

When performing routine maintenance, do not void your warranty by installing non-genuine parts. Use only authorized parts that carry the Delta genuine parts logo. Important—After any maintenance thoroughly flush the faucet as stated in the installation instructions.

- If faucet leaks from spout outlet or from under handle
SHUT OFF WATER SUPPLIES. Replace cartridge.
- If faucet exhibits very low flow:
A: Remove and clean Aerator, or
B. SHUT OFF WATER SUPPLIES. Clean cartridge of any debris.

Care Instructions

Your Delta® faucet is designed and engineered in accordance with the highest quality and performance standards. With proper care, it will give you years of trouble free service. Care should be given to the cleaning of this product. Although its finish is extremely durable, it can be damaged by harsh abrasives or polish. To clean, simply wipe gently with a damp cloth and blot dry with a soft towel.

Veillez laisser cette fiche d'instructions avec la robinetterie nouvellement installée

Entretien

L'utilisation de pièces autres que des pièces d'origine au cours de l'entretien entraîne l'annulation de la garantie. N'utiliser que des pièces autorisées qui portent le logo Delta Genuine Parts. Après un entretien quel qu'il soit, bien purger le robinet conformément aux instructions d'installation.

- Si le robinet fuit par le bec ou par le dessous de la poignée,
COUPEZ L'EAU. Remplacez la cartouche.
- Si le débit du robinet est très faible:
A: enlevez l'aérateur et nettoyez-le, ou
B. COUPEZ L'EAU, puis nettoyez la cartouche.

Instructions de nettoyage

Votre robinet Delta® a été conçu pour satisfaire à des exigences rigoureuses de qualité et de rendement. Il vous donnera entière satisfaction pendant des années pour autant qu'il soit bien entretenu. Nettoyez-le avec soin. Même si son fini est extrêmement durable, il peut être abimé par des produits fortement abrasifs ou des produits de polissage. Pour le nettoyer, il vous suffit de le frotter doucement avec un chiffon humide et le sécher à l'aide d'un chiffon doux.

Deje Esta Hoja De Instrucción Con La Llave Instalada

Mantenimiento

Cuando lleve a cabo un servicio de mantenimiento rutinario, no anule su garantía instalando piezas que no son genuinas. Use solamente los repuestos autorizados que llevan el emblema de los repuestos genuinos Delta. Importante—Después de hacer cualquier mantenimiento, deje correr el agua a través de la llave por un minuto, como se indica en las instrucciones para la instalación.

- Si la llave de agua (grifo) tiene una filtración desde el tubo de salida o por debajo de la manija:
CIERRE LOS SUMINISTROS DE AGUA. Reemplace el cartucho.
- Si la llave de agua muestra un flujo muy bajo:
A: Quite y limpie el Aireador, o
B. CIERRE LOS SUMINISTROS DE AGUA. Limpie, de cualquier escombros, el cartucho.

Instrucciones Sobre el Cuidado

Su llave Delta® está diseñada y fabricada de acuerdo con las normas de calidad y rendimiento más altas. Con un cuidado apropiado, le dará años de servicio sin dificultades. Se debe tener cuidado con la limpieza de este producto. Aunque su acabado es extremadamente resistente, puede ser dañado por abrasivos o pulimentos ásperos. Para limpiarla, simplemente frote con un paño húmedo y séquela con una toalla suave.

204082

204082

204082

204082

204082

204082

204082

204082

204082

204082

INSTALLATION INSTRUCTIONS

Shut Off Water Supplies.

1. Position faucet on lavatory. Use silicone sealant between faucet and lavatory to prevent water from leaking beneath lavatory. From underneath the lavatory secure the faucet with nuts and washers.
2. MAKE CONNECTIONS TO WATER LINES. Use 1/2" I.P.S. faucet connections, or use the enclosed coupling nuts with 3/8" O.D. ball-nose risers.
3. Important: After connections have been made, remove aerator. Turn handles to full on position. Turn on water supplies, check for leaks and let lines flush for one minute without moving faucet handle. This will remove debris from lines which can damage internal parts of faucet and create leaks. After flushing shut off water at faucet and replace aerator.

INSTRUCTIONS D'INSTALLATION

Coupez l'eau.

1. Placez le robinet sur le lavabo. Placez du composé d'étanchéité à la silicone entre le robinet et le lavabo pour empêcher les fuites d'eau sous le lavabo. Pardessous le lavabo, serrez les écrous contre les rondelles.
2. Raccordez le robinet à la tuyauterie d'alimentation. Utilisez des raccords de robinet 1/2 po I.P.S. ou les écrous de raccordement et les tubes-raccords à nez arrondi 3/8 po D.E. fournis.
3. Important: Après avoir raccordé la tuyauterie, retirez l'aérateur. Tournez la poignée en position de débit maximal. Rétablissez l'alimentation en eau. Vérifiez l'étanchéité de l'installation et laissez couler l'eau une minute sans bouger la poignée pour évacuer les saletés qui pourraient abîmer les éléments internes du robinet et rendre celui-ci non étanche. Fermez ensuite le robinet et remettez l'aérateur en place.

INSTRUCCIONES DE INSTALACIÓN

Cierre los Suministros de Agua

1. Coloque en sitio la llave de agua (grifo). Use sellador de silicón entre la llave de agua y el lavamanos ¡para prevenir que se forme una filtración por debajo del lavamanos! Desde debajo del lavamanos fije la llave de agua con tuercas y arandelas.
2. HAGA LAS CONEXIONES A LAS LÍNEAS DE AGUA. Use conexiones de llave de agua de 1/2" I.P.S., o use las tuercas de acoplamiento incluidas con tuberías verticales de punta redondeada de un D.E. de 3/8".
3. Importante: Después que haya hecho las conexiones, quite el aireador. Gire la manija hasta la posición completamente abierta. Abra los suministros de agua, fíjese si hay filtraciones y deje que el agua corra por las líneas por un minuto sin mover la manija de la llave de agua (grifo). Esto eliminará escombros de las líneas que pueden dañar las paryes internas de la llave de las líneas que filtraciones. Después de dejar correr el agua, cierre el agua a nivel de la llave de agua y reemplace el aireador.

SELF-CLOSING SPRING ASSEMBLY INSTRUCTIONS

Insert inside spring tab (located at large bottom end diameter of spring) into hole at the side of the CER-TECK® or TUF-TECK® structure capnut. Place handle over and down on the spring until the upright top spring tab engages handle (handle must only touch top of stem, but NOT engage stem splines). Rotate handle and spring 1/2 to 3/4 of a turn to the open position, and then push handle down to engage stem splines. Assemble handle screw and colored handle index ring.

INSTRUCTIONS D'INSTALLATION DU RESSORT POUR ROBINET À AUTOFERMETURE

Insérer la patte intérieure du ressort (placée à l'extrémité la plus large du ressort) dans l'orifice situé sur le côté de l'écrou-capuchon de la cartouche d'obturation CER-TECK® ou TUF-TECK®. Placer la manette au-dessus de la cartouche et presser le ressort jusqu'à ce que la patte verticale supérieure du ressort prenne prise dans la manette (la manette doit seulement toucher à la tête de la tige, mais ne doit pas être engagée dans la dentelure de la tige). Faire pivoter la manette et le ressort de 1/2 à 3/4 de tour vers la position ouverte, et presser la manette pour qu'elle s'engage dans la dentelure de la tige. Installer la vis de la manette et l'ind. code-couleurs.

INSTRUCCIONES PARA EL ENSAMBLE DEL RESORTE AUTO-CERRADOR

Introduzca la lengüeta del resorte interior (ubicado en el diámetro extremo inferior grande del resorte) dentro del hueco lateral de la tuerca tapa del ensamble de la unidad de la espiga CER-TECK® or TUF-TECK®. Coloque la manija sobre y hacia abajo en el resorte hasta que la parte superior vertical de la lengüeta del resorte, encaje en la manija (la manija solamente debe tocar la parte superior de la espiga, pero NO encajar con las ranuras de la espiga). Gire la manija y el resorte de 1/2 a 3/4 de vuelta a la posición abierta, y luego empuje la manija hacia abajo para encajar las ranuras de la espiga. Ensamble el tornillo de la manija y el anillo de color indicador.

specselect
®
.com

060145A (12/pkg)

- 11/16" Handle screw
- Jeu de vis 11/16" pour manette
- Paquete con tornillo 11/16" para la manija

060148A (12/pkg)

- Red and blue index kit
- Jeu d'ind. Rouge et bleu
- Paquete de indicadores rojos y azules

060947A (Hot and Cold Handles)

- 3" Hooded lever T I handles with screw, red and blue index and alignment insert
- (Poignées pour eau froide et chaude) Manettes TI avec levier coiffant 3 po, vis, indicateurs rouge et bleu et insert d'alignement
- (Manijas caliente y fría) Manijas de palanca cubiertas TI de 3" y su tornillo, índice rojo y azul e inserción de alineamiento

060794A

- 5 fluted handle with screw, red and blue index
- Manette a cinq nervures avec vis et ind. rouge et bleu
- Manija acanalada -5- c/tornillo, indicadores rojos y azules

060146A

- (12/pkg)
- 7/8" Handle screw
- Jeu de vis 7/8" pour manette
- Paquete con tornillo 7/8" para la manija

060599A

- 3" Hooded lever handle with screw, red and blue index and alignment insert
- Manette avec levier coiffant 3 po, vis, indicateurs rouge et bleu et insert d'alignement
- Manija de palanca cubierta de 3" con tornillo, índice rojo y azul e inserción de alineamiento

060603A

Retrofit Package

- Two 3" hooded lever handles w/screws, red and blue index, 2 alignment inserts, 1 RH and 1 LH CER-TECK® cartridge

Ensemble de conversion

- 2 manettes avec levier coiffant 3 po, vis, indicateurs rouge et bleu, 2 inserts d'alignement, 1 cartouche droite et 1 cartouche gauche CER-TECK®

Empaque de modificación

- Dos manijas de palanca cubiertas de 3" con tornillos, índice rojo y azul, 2 inserciones para alineación, 1 cartucho derecho y uno izquierdo CER-TECK®

060948A (Hot and Cold Handles)

- 4" Blade T I handles with screw, red and blue index and alignment insert
- (Poignées pour eau froide et chaude) Manettes à lame TI 4 po, vis, indicateurs rouge et bleu et insert d'alignement
- (Manijas caliente y fría) Mangos de hoja TI de 4" con tornillo, índice rojo y azul e inserción de alineamiento

060602A

- 4" Blade handle with screw, red and blue index and alignment insert
- Manette à lame 4 po, vis, indicateurs rouge et bleu et insert d'alignement
- Mangos de hoja de 4" con tornillo, índice rojo y azul e inserción de alineamiento

060604A

Retrofit Package

- Two 4" blade handles w/screws, sani-guards, red and blue index, 2 alignment inserts, 1 RH and 1 LH CER-TECK® cartridge

Ensemble de conversion

- 2 manettes à lame 4 po avec vis, chaps sanitaires, 1 rouge et 1 bleu index et 2 insertion alignez, 1 cartouche CER-TECK® pour la droite et gauche

Empaque de modificación

- Dos mangos de hojas de 4" con tornillos, índice rojo y azul, tuerca tapa sanitaria, 2 inserciones para alineación, 1 cartucho derecho y uno izquierdo CER-TECK®

060865A

- 6" wrist handle with screw, red and blue index
- Manette a commande au poignet de 6" a/vis et ind. rouge et bleu
- Manija alada larga de 6" c/tornillo, indicadores rojos y azules

060145A (12/pkg)

- 11/16" Handle screw
- Jeu de vis 11/16" pour manette
- Paquete con tornillo 11/16" para la manija

060148A (12/pkg)

- Red and blue index kit
- Jeu d'ind. Rouge et bleu
- Paquete de indicadores rojos y azules

060264A (2/pkg)

- Sani-guards
- Chaps sanitaires
- Tuerca tapa sanitaria

060949A

- (Hot and Cold Handles)
- 4" Hooded blade T I handles with screw, red and blue index and alignment insert
- (Poignées pour eau froide et chaude) Manette a lame de 4" avec vis et ind. rouge et bleu et insertion alignez
- (Manijas caliente y fría) Manija tipo palanca c/tornillo, 4", indicadores rojos y azules

060543A

- 4" Hooded blade handle with screw, red and blue index and alignment insert
- Manette a lame de 4" avec vis et ind. rouge et bleu et insertion alignez
- Manija tipo palanca c/tornillo, 4", indicadores rojos y azules

060550A

Retrofit Package

- Two 4" hooded blade handles with screws, red and blue index, 2 alignment inserts, 1 RH and 1 LH CER-TECK® cartridge

Ensemble de conversion

- 2 manettes 4 po avec vis, 1 rouge et 1 bleu index et 2 insertion alignez, 1 cartouche CER-TECK® pour la droite et gauche

Empaque de modificación

- Dos mangos de hojas cubiertas de 4" con tornillos, índice rojo y azul, 2 inserciones para alineación, 1 cartucho derecho y uno izquierdo CER-TECK®.

060544A (12/pkg)

- Alignment insert
- Insertion alignez
- Inserción de alineamiento

060042A (6/pkg)

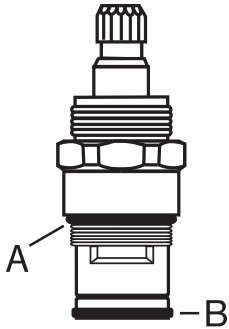
- Plastic chain stay
- Le Séjour en matière plastique de chaîne
- La Cadena plástica Permanece

060032A (LH) (4/pkg)

060033A (RH) (4/pkg)

- Spring for self closing handles
- Ressorts pour manettes a auto fermeture
- Resortes para manijas de cierre automatico

21C _____



- A) 060553A (24/pkg)**
- Structure "O" ring kit
 - Jeu de joints toriques pour cartouche d'obturation
 - Paquete de anillos "O" para el ensamble de la espiga
- B) 060554A (24/pkg)**
- CER-TECK® bottom seal
 - Joint torique de CER-TECK®
 - Sello inferior CER-TECK®

- 060530A (RH)**
- Right-hand CER-TECK® cartridge
 - Cartouche CER-TECK® pour la droite
 - Cartucho derecho CER-TECK®
- 060531A (LH)**
- Left-hand CER-TECK® cartridge
 - Cartouche CER-TECK® pour la gauche
 - Cartucho izquierdo CER-TECK®
- 060565A CER-TECK® Retrofit Package**
- 1 Right-hand and 1 left-hand CER-TECK® cartridges
- Ensemble de conversion de CER-TECK®**
- 1 cartouche CER-TECK® pour la manette droite et 1 cartouche CER-TECK® pour la manette gauche
- CER-TECK® Empaque de modificación**
- 1 cartucho derecho y uno izquierdo CER-TECK®

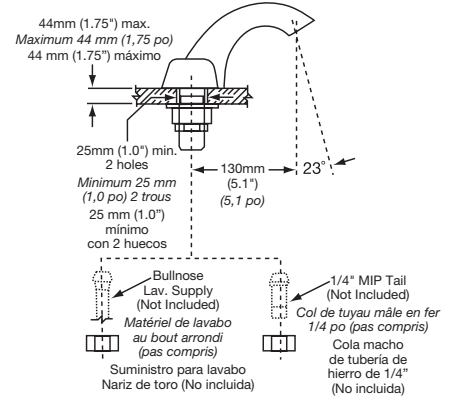
- Note: Alignment inserts are standard with handles where required.
- Note : Insertion alignez sans standard avec les manettes requise.
- Nota: Las inserciones de alineación son estándar con manijas donde sean requeridas.

DRAINAGE – DRAINAGE – DESAGÜE

- 33T290**
- Offset Open Grid Strainer
 - Crépine ouverte décentrée
 - Cancela la Rejilla Coladora Abierta

- 33T231**
- Pop-up
 - Renvoi mécanique
 - Desagüe

- 33T260**
- Open Grid Strainer
 - Crépine ouverte
 - Abre la Rejilla Coladora



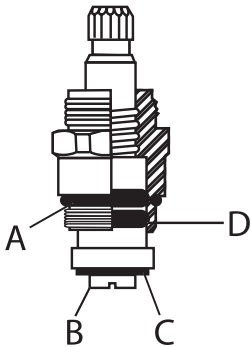
- 060042A (6/pkg)**
- Plastic chain stay
 - Le Séjour en matière plastique de chaîne
 - La Cadena plástica Permanece

- Left hand Identification groove
- Rainure d'identification pour main gauche
- Ranura de identificación para la izquierda

- 060144A (12/pkg)**
- Renewable seat kit
 - Trousse siege remplaçable
 - Asiento Renovable el juego

- 060545A (6/pkg)**
- 4" Two-handle synergy deck gasket
 - Plaque protectrice pour le modèle Synergy 4 po
 - Empacadura de la cubierta de sinergia de Dos-manijas de 4"

21T _____



- A) 060142A (24/pkg)**
- Structure "O" ring kit
 - Jeu de joints toriques pour cartouche d'obturation
 - Paquete de anillos "O" para el ensamble de la espiga
- B) 060243A (6/pkg)**
- Screw
 - Vis
 - Tornillo
- C) 060139A (6/pkg)**
- Seat washer kit
 - Jeu de rondelles de siège
 - Paquete de arandela de asiento

- 060811A (RH)**
060812A (LH)
- Tuf-Teck® Structure and renewable seat
 - Cartouche d'obturation Tuf-Teck® en laiton chrome a/garniture et siege remplaçable
 - Ensemble de la espiga de Bronze Tuf-Teck® derecha c/empaque, Asiento renovable

- D) 060140A (24/pkg)**
- Stem "O" ring kit
 - Jeu de joints toriques pour tige
 - Paquete de anillos "O" para la espiga

- 060021A**
- Structure repair parts kit (includes 12 seat washers, 2 seat washer screws, 24 stem "O" rings, 6 capnut "O" rings, 18 capnut fibre gaskets, 4 renewable seats)
 - Jeu de pieces pour cartouche d'obturation (comprend : rondelles de siege et vis, joints toriques de tige, joints toriques et rondelles en fibre pour ecrou-capuchon, sieges remplaçables)
 - Juego de piezas de repuesto (incluye arandelas de asiento, tornillos para las arandelas de asiento, anillos "o" para la espiga, anillos "o" para las tuercas tapa, empaques fibrosos – tuercas tapa, asientos renovables)

- 060436A**
- Mounting hardware
 - Pièces de montage
 - Herraje para la instalación

- 060765A**
- Wrench for VR outlets
 - Cle pour aérateur a l'épreuve du vandalisme
 - Llave du tuercas para el aireador resistente al mal-uso "VR"

- 060746A**
- VR rose spray & bit
 - Aspersion a l'épreuve du vandalisme
 - Cabeza del rociador resistente al mal-uso "VR"

- 060638A**
- VR laminar outlet with Antimicrobial by AgION™
 - Laminare pour sortie anti-vandalisme avec agent Antimicrobien par AgION™
 - Lámina con Antimicrobial de AgION™ a prueba de vándalos

- 060640A**
- VR flow control aerator & wrench
 - Aérateur a debit control a l'épreuve du vandalisme
 - Aireador para el control del flujo al mal-uso "VR" llave de tuercas

- 060642A**
- Flow control aerator
 - Aérateur a debit controle
 - Aireador para el control del flujo

- 060818A**
- VR 0.5 GPM aerator & wrench
 - Sortie du bec de 0.5 guspm a l'épreuve du vandalisme
 - Control de flujo GPM 0.5 resistente al mal-uso "VR" llave de tuercas

Delta Commercial Faucet Limited Warranty

All parts of the Delta® HDF® and TECK® faucets are warranted to the original consumer purchaser to be free from defects in material, finish and workmanship for a period of five (5) years unless otherwise specifically stated in the catalogue and price book. This warranty is made to the original consumer purchaser and shall be effective from date of purchase as shown on purchaser's receipt.

Delta will, at its option, repair or replace, FREE OF CHARGE, during the warranty period, any part which proves defective in material or workmanship under normal installation, use and water and service conditions. If Delta Faucet concludes that the returned part was manufactured by Delta Faucet and is, in fact, defective, then Delta Faucet will honour the warranty stated herein. Replacement parts can be obtained from your local dealer or distributor listed in the telephone directory or by returning the part along with the purchaser's receipt to our factory, TRANSPORTATION CHARGES PREPAID, at the address listed. THIS WARRANTY IS THE ONLY EXPRESS WARRANTY MADE BY DELTA. ANY CLAIMS MADE UNDER THIS WARRANTY MUST BE MADE DURING THE FIVE YEAR PERIOD REFERRED TO ABOVE. ANY IMPLIED WARRANTIES, INCLUDING THE IMPLIED WARRANTY OF MERCHANTABILITY OF FITNESS FOR A PARTICULAR PURPOSE, ARE LIMITED IN DURATION TO THE DURATION OF THIS WARRANTY. LABOUR CHARGES AND/OR DAMAGE INCURRED IN INSTALLATION, REPAIR OR REPLACEMENT AS WELL AS INCIDENTAL AND CONSEQUENTIAL, SPECIAL, INDIRECT OR PUNITIVE DAMAGES CONNECTED THEREWITH ARE EXCLUDED AND WILL NOT BE PAID BY DELTA FAUCET.

Some states do not allow limitations on how long an implied warranty lasts, or the exclusion or limitation of incidental or consequential damages, so the above limitations or exclusions may not apply to you. This warranty gives you specific legal rights, and you may also have other rights which vary from state to state.

This warranty is for commercial products only from Delta Faucet Company and Delta Faucet Canada, a division of Masco Canada Limited, and is void for any damage to this faucet due to misuse, abuse, neglect, accident, improper installation, any use in violation of instructions furnished by Delta Faucet or any use of replacement parts other than genuine Delta parts.

GARANTIE LIMITÉE DELTA COMMERCIAL

Toutes les pièces des robinets de marque Delta^{MD} HDF^{MD} et TECK^{MD} sont garanties contre tout défaut de matière, de finition et de main-d'oeuvre pour une période de cinq (5) ans, sauf indication contraire stipulée dans le catalogue et la liste des prix. Cette garantie est offerte à l'acheteur original et entre en vigueur à compter de la date d'achat indiquée sur la preuve d'achat.

Delta procédera, à son entière discrétion, à la réparation ou au remplacement, SANS FRAIS, durant la période de garantie, de toute pièce qui présente un défaut de matière ou de main-d'oeuvre dans des conditions d'installation, d'usage, d'eau et de service normales. Si Delta Faucet détermine que la pièce retournée a été fabriquée par Delta Faucet et qu'en effet, cette pièce fait défaut, Delta Faucet respectera alors la garantie stipulée aux présentes. Les pièces de rechange peuvent être obtenues chez votre marchand local ou le distributeur inscrit dans votre annuaire téléphonique, ou en retournant la pièce ainsi que la preuve d'achat à notre usine, FRAIS DE TRANSPORT PRÉPAYÉS, à l'adresse indiquée. CETTE GARANTIE EST LA SEULE GARANTIE EXPRESSE FAITE PAR DELTA.

TOUTE RÉCLAMATION FAITE EN VERTU DE CETTE GARANTIE DOIT ÊTRE PRÉSENTÉE DURANT LA PÉRIODE DE CINQ ANS MENTIONNÉE CI-DESSUS. TOUTE GARANTIE IMPLICITE, Y COMPRIS LA GARANTIE IMPLICITE DE VALEUR COMMERCIALE RELATIVEMENT À L'APTITUDE À LA FONCTION, EST LIMITÉE EN TERMES DE DURÉE POUR LA DURÉE DE CETTE GARANTIE. LES FRAIS DE MAIN-D'OEUVRE ET/OU DE DOMMAGES ENCOURUS DURANT L'INSTALLATION, LA RÉPARATION OU LE REMPLACEMENT AINSI QUE LES DOMMAGES-INTÉRÊTS ACCESSOIRES OU IMMATÉRIELS, SPÉCIAUX, INDIRECTS OU PUNITIFS S'Y RAPPORTANT SONT EXCLUS ET NE SERONT PAS PAYÉS PAR DELTA FAUCET.

Certains états ne permettent pas la limitation de la durée de la garantie implicite, ou l'exclusion ou la limitation des dommages-intérêts accessoires ou immatériels, et par conséquent, les limitations ou les exclusions stipulées ci-dessus peuvent ne pas s'appliquer dans votre cas. Cette garantie vous accorde certains droits reconnus par la loi et vous avez peut-être aussi d'autres droits qui varient d'un état à l'autre.

Cette garantie s'applique seulement aux produits commerciaux des sociétés Delta Faucet et Delta Faucet Canada, une filiale de Masco Canada Limited, et est nulle de plein droit pour tout dommage causé à ce robinet en raison d'usage excessif, d'abus, de négligence, d'accident, de mauvaise installation, tout usage en contravention des directives fournies par Delta Faucet ou tout usage de pièces de rechange autres que des pièces originales Delta.

Garantía Limitada de las Llaves de Agua Comerciales Delta

Todas las piezas de las llaves de agua (grifos) Delta®, HDF®, TECK® están garantizadas al comprador consumidor original de estar libres de defectos de material, acabado y fabricación por un período de cinco (5) años a menos que sea establecido específicamente de otra manera en el catálogo o libro de precios. Esta garantía se le hace al comprador consumidor original y será efectiva desde la fecha de compra como mostrado en el recibo del comprador.

Delta, a su opción, reparará o reemplazará, GRATUITAMENTE, durante el período de garantía, cualquier pieza que pruebe ser defectuosa en material o fabricación bajo instalación, uso, agua y condiciones de servicio normales. Si Delta Faucet concluye que la pieza devuelta fue fabricada por Delta Faucet y es, de hecho, defectuosa, entonces Delta Faucet honrará la garantía establecida en este documento.

Las piezas de repuesto se pueden obtener de su comerciante o distribuidor local listado en el librito telefónico o devolviendo la pieza junto con el recibo del comprador a nuestra fábrica, CARGOS DE TRANSPORTE PRE-PAGADOS, a la dirección incluida. ESTA GARANTÍA ES LA ÚNICA GARANTÍA EXPRESA HECHA POR DELTA. CUALQUIER RECLAMO HECHO BAJO ESTA GARANTÍA DEBE SER HECHO DURANTE EL PERÍODO DE CINCO AÑOS ARRIBA MENCIONADO. CUALQUIER GARANTÍA IMPLÍCITA, INCLUYENDO LA GARANTÍA IMPLÍCITA DE COMERCIABILIDAD DE EMPLEO PARA UN PROPÓSITO PARTICULAR, TIENE UNA DURACIÓN LIMITADA A LA DURACIÓN DE ESTA GARANTÍA. LOS CARGOS DE LABOR Y/O DAÑO INCURRIDO DURANTE LA INSTALACIÓN, REPARACIÓN O REPUESTO COMO TAMBIÉN DAÑOS INCIDENTALES O RESULTANTES, ESPECIALES, INDIRECTOS O PUNITIVOS RELACIONADOS CON LO MENCIONADO SON EXCLUIDOS Y NO SERÁN PAGADOS POR DELTA FAUCET.

Algunos estados no permiten limitaciones de la duración de una garantía implícita limitada, o la exclusión o limitación de daños incidentales o consecuentes, de manera que las limitaciones o exclusiones arriba mencionadas puedan no aplicarle a usted. Esta garantía le da derechos legales específicos, y usted también puede tener otros derechos que varían de estado a estado.

Esta garantía es solo para productos comerciales de Delta Faucet Company y Delta Faucet Canada, una división de Masco Canada Limitada, y es nula por cualquier daño hecho a esta llave de agua resultante del mal uso, abuso, descuido, accidente, instalación incorrecta, cualquier uso en violación de las instrucciones proporcionadas por Delta Faucet o cualquier uso de piezas de repuesto que no sean de piezas genuinas de Delta.

Delta Faucet Canada, a division of Masco Canada Limited
Box 5750, 420 Burbrook Place, London ON, Canada N6A 4L6
1-800-567-3300 English 1-800-265-9245 French

Delta Faucet Company
Box 40980, 55 East 111th St. Indianapolis, Indiana, USA 46280
(317) 848-1812

For further technical assistance call Delta Commercial Technical Service at 1-800-387-8277

www.deltafaucet.com

www.specselect.com

specselect
.com

TECK®