

# ELECTRONIC LAVATORY FAUCET

## ROBINET DE LAVABO ÉLECTRONIQUE

### GRIFO ELECTRÓNICO PARA LAVATORIO

210182

210182

210182

210182

210182

210182

210182

210182

210182

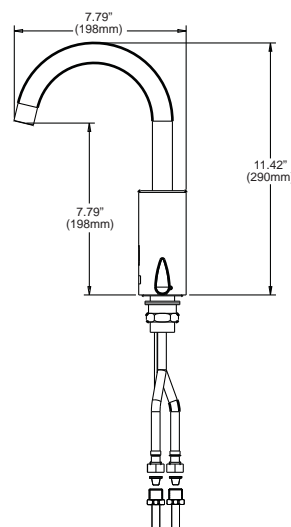
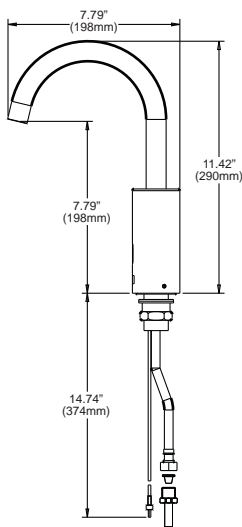
210182



**DEMD-201LF**  
 Electronic Faucet for cold or premixed water  
*Robinet électronique pour eau froide ou prémitigée*  
 Grifo electrónico para agua fría o premezclada



**DEMD-211LF**  
 Electronic faucet with mixer to adjust the temperature  
*Robinet électronique avec mitigeur pour réglage de la température*  
 Grifo electrónico con mezclador de ajuste de temperatura



**Power Supply:** 6 x 1.5V battery  
**Alimentation :** 6 pile de 1,5V  
**Fuente de Alimentación:** 6 pila de 1,5V

**Security Time:** 90 seconds. Can be reduced with the remote control.  
**Délai de sécurité :** 90 secondes. Peut être réduit à l'aide de la télécommande.  
**Tiempo de seguridad:** 90 segundos. Puede reducirse mediante el control remoto.

**Recommended water pressure:** 7.0 - 116 PSI. With water pressure of more than 116 PSI, use a pressure reducing valve for reduction.  
**Pression d'eau recommandée :** 7,0 - 116 psi. Si la pression de l'eau excède 116 psi, utilisez une soupape de réduction de la pression.  
**Presión de agua recomendada:** 7,0 a 116 PSI. Para presiones de agua mayores a 116 PSI, emplee una válvula reductora de presión para disminuirla.

**Preset sensor range:** 8.0" ± 1.5" (200 mm ± 40 mm) adjustable.  
**Portée pré réglée du capteur :** 8,0 po ± 1,5 po (200 mm ± 40 mm), réglable.  
**Rango del sensor preajustado:** 8,0" ± 1,5" (200 mm ± 40 mm), ajustable.

**Hot Water Temperature:** Max. 158°F (70°C)  
**Température de l'eau chaude :** Max: 158°F (70°C)  
**Temperatura del agua caliente:** Máx. 158°F (70°C)

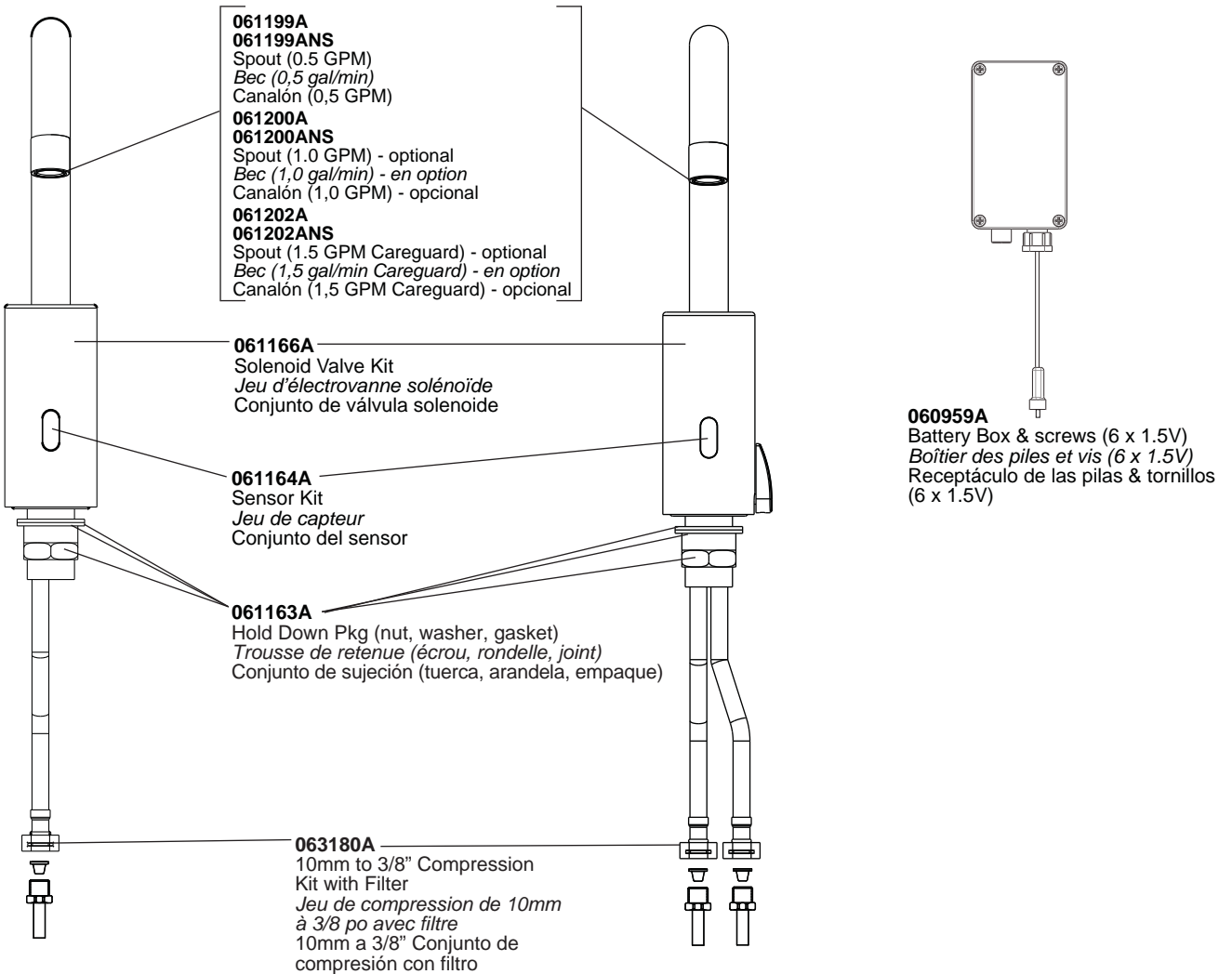
**Minimum sensor range:** 3.15" (80 mm)  
**Portée minimale du capteur :** 3,15 po (80 mm)  
**Rango mínimo del sensor:** 3,15" (80 mm)

**Maximum sensor range:** 11.8" (300 mm)  
**Portée maximale du capteur :** 11,8 po (300 mm)  
**Rango máximo del sensor:** 11,8" (300 mm)

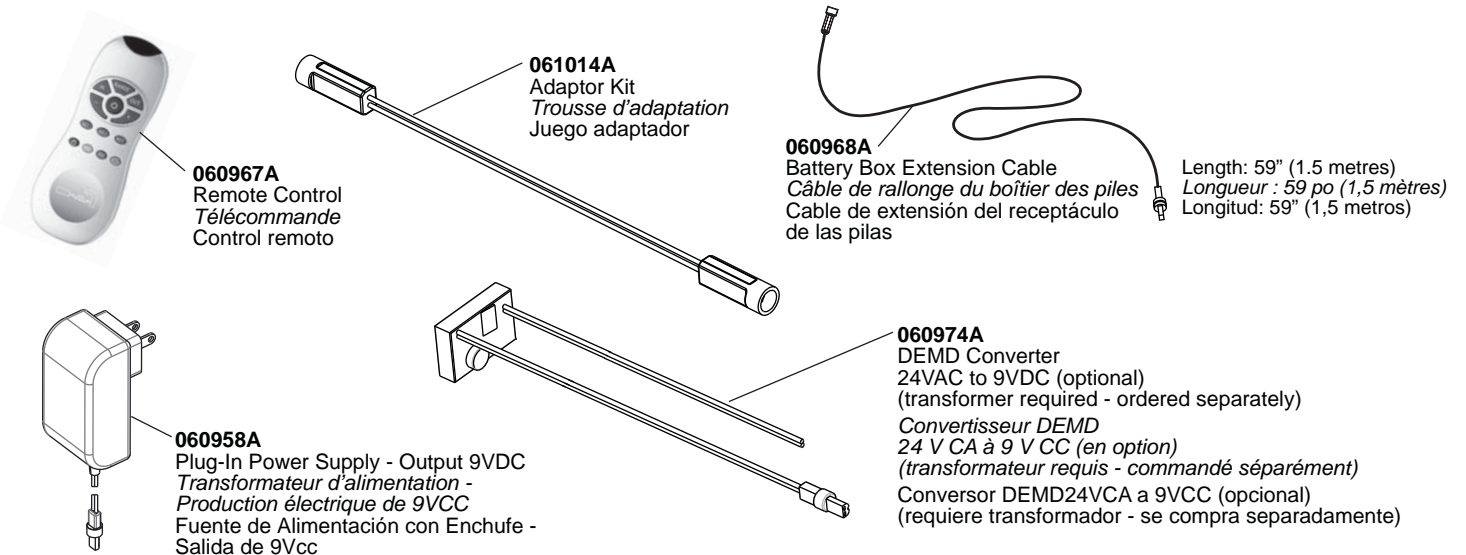
**Please leave this instruction sheet with the installed faucet.**  
**S.V.P., Laissez cette fiche d'instructions avec la robinetterie nouvellement installée.**  
**Deje esta hoja de instrucción con la llave instalada.**

# PARTS LIST/LISTE DES PIÈCES/LISTA DE PARTES

Familiarize yourself with the part names and repair part numbers.  
 Familiarisez-vous avec les noms de pièce et le numéro des pièces de rechange.  
 Familiarícese con los nombres y números de partes de recambio.



## OPTIONAL ACCESSORIES / ACCESSOIRES EN OPTION / ACCESORIOS OPCIONALES



# PRE-INSTALLATION INFORMATION

## Check contents

Separate all parts from packaging and check each part with the "Parts List" section. Pay attention to the different model variations. Make sure all parts are accounted for before discarding any packaging material. If any parts are missing, do not attempt to install your faucet until you obtain the missing parts.

## Warnings

Do not install the faucet facing a mirror or any other electronic system operated by an infra-red sensor. To prevent reflection problems, it is recommended to keep a minimum distance of 6 ft. (1.5 metres) between the faucet and other objects.

## Preparation for installation

Flush water supply lines thoroughly before installing the faucet. Do not allow dirt, plumber tape or metal particles to enter the faucet. Shut off water supply.

## Important

All plumbing is to be installed in accordance with applicable codes and regulations.

# RENSEIGNEMENTS PRÉALABLES À L'INSTALLATION

## Vérifiez le contenu de la boîte

Séparez toutes les pièces de l'emballage et vérifiez chaque pièce à l'aide de la section « Liste des pièces ». Portez attention aux différentes variations selon le modèle. Assurez-vous que toutes les pièces sont présentes avant de jeter le matériel d'emballage. Le cas échéant, ne tentez pas d'installer le robinet tant que vous n'avez pas obtenu les pièces manquantes.

## Mises en garde

N'installez pas le robinet face à un miroir ou tout autre système électronique à capteur infrarouge. Une distance minimale de 6 pi (1,5 metres) entre le robinet et d'autres objets est recommandée pour éviter les problèmes de réflexion.

## Préparation pour l'installation

Drainez bien les conduites d'alimentation avant d'installer le robinet. Ne laissez pas la poussière, le ruban de plomberie ou des particules de métal pénétrer le robinet. Fermez l'approvisionnement d'eau.

## Important

La plomberie doit être installée conformément aux codes et règlements locaux.

# INFORMACIÓN PREVIA A LA INSTALACIÓN

## Verifique los materiales

Retire todas las partes del embalaje y verifique cada una de ellas con la sección "Lista de partes". Preste atención a las variaciones entre diferentes modelos. Asegúrese de que haya tenido en cuenta todas las partes antes de descartar ningún material. Si faltara cualquiera de las partes, no intente instalar el grifo hasta conseguirla.

## Advertencias

No instale el grifo mirando hacia un espejo o hacia cualquier otro sistema electrónico comandado por un sensor infrarrojo. Para evitar problemas de reflexión, se recomienda mantener una distancia mínima de 6 pies (1,5 metros) entre el grifo y cualquier otro objeto.

## Preparación para la instalación

Drene completamente las líneas de suministro de agua antes de instalar el grifo. No permita que entre suciedad, cinta para plomero o partículas metálicas al grifo. Cierre el suministro de agua.

## Importante

Todas la cañerías deben instalarse conforme a los códigos y regulaciones aplicables.

# INSTALLATION INSTRUCTIONS / CONSIGNES D'INSTALLATION / INSTRUCCIONES DE INSTALACIÓN

## Step 1 - Preparation for mounting the faucet

1. Shut off water supply and remove the hexagonal nut, the disk and the gasket.  
Do not remove the O-ring from the base of the faucet.

## Étape 1 - Préparations pour montage du robinet

1. Coupez l'alimentation d'eau et retirez l'écrou hexagonal, le disque et le joint.  
Ne retirez pas le joint torique de la base du robinet.

## Paso 1 - Preparación para montar el grifo

1. Cierre el suministro de agua y remueva la tuerca hexagonal, el disco y el empaque.  
No quite el O-ring de la base del grifo.



## Step 2 - Installing the faucet

1. Place the faucet with the O-ring into the hole in the deck or lavatory. Make sure the O-ring is located between the deck or lavatory and the bottom of the faucet.
2. Slide the gasket over the hose(s).
3. Secure the faucet to the deck or lavatory with the hexagonal nut and the disk.

## Étape 2 - Installez le robinet

1. Placez le robinet avec le joint torique dans l'ouverture du comptoir ou du lavabo. Assurez-vous que le joint torique se trouve entre le comptoir ou lavabo et le fond du robinet.
2. Faites glisser le joint sur le ou les tuyaux.
3. Fixez le robinet sur le comptoir ou le lavabo à l'aide de l'écrou hexagonal et le dispositif de disque.

## Paso 2 - Instalación del grifo

1. Coloque el grifo con el O-ring en el orificio de la mesada o lavatorio. Asegúrese de que el O-ring quede colocado entre la superficie de la mesada o lavatorio y la base del grifo.
2. Deslice el empaque sobre la(s) manguera(s).
3. Asegure el grifo a la mesada o lavatorio con la tuerca hexagonal y el disco.

## Step 3 - Connecting the water supply

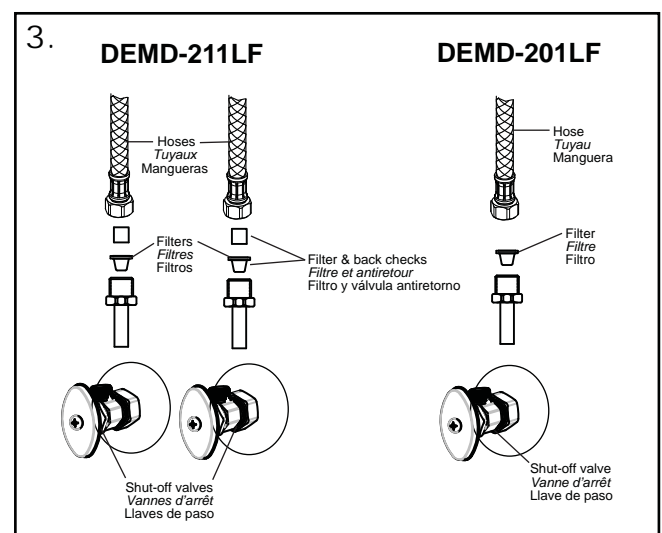
1. a) Connect the hose to the water supply.  
b) For DEMD-211LF, connect the red hose to the hot water supply and the blue hose to the cold water supply.
2. Make sure that the filter(s) are assembled between the shut off valve and hoses.
3. Turn on the central water supply and the shut-off valves.
4. Check for leaks.

## Étape 3 - Raccordez l'alimentation d'eau

1. a) Raccordez le tuyau à l'alimentation d'eau.  
b) Pour le modèle DEMD-211LF, raccordez le tuyau rouge à l'alimentation d'eau chaude et le tuyau bleu à l'alimentation d'eau froide.
2. Assurez-vous que le filtre ou les filtres sont assemblés entre le robinet d'arrêt et les boyaux.
3. Rouvrez l'alimentation d'eau centrale et les vannes d'arrêt.
4. Vérifiez les fuites.

## Paso 3 - Conexión del suministro de agua

1. a) Conecte la manguera al suministro de agua.  
b) Para el modelo DEMD-211LF, conecte la manguera al suministro de agua caliente y la azul al de fría.
2. Verifique que los filtros estén armados entre las llaves de paso y las mangueras.
3. Reanude el suministro de agua y abra las llaves de paso.
4. Verifique que no haya pérdidas.



# INSTALLATION INSTRUCTIONS / CONSIGNES D'INSTALLATION / INSTRUCCIONES DE INSTALACIÓN

## Step 4 - Connecting the power source

### Battery

1. Connect the water resistant connector to the battery box.
2. Install batteries provided.
3. Install the battery box underneath the counter.

### Hardwire (optional)

1. Connect the water resistant connector to the plug-in transformer or DEMD converter.
2. Plug in the transformer or connect the DEMD converter to the 24VAC transformer and activate the power supply.

**IMPORTANT:** To avoid entering into adjusting mode, wait 10 seconds before you begin to operate the faucet.

## Étape 4 - Raccordez l'alimentation électrique

### Pile

1. Raccordez le raccord résistant à l'eau au boîtier des piles.
2. Installez les piles comprises.
3. Installez le boîtier des piles sous le comptoir.

### Câblé (optionnel)

1. Connectez le raccord résistant à l'eau au transformateur enfichable ou au convertisseur DEMD.
2. Branchez le transformateur ou connectez le convertisseur DEMD au transformateur 24VAC et activez la source de l'alimentation électrique.

**IMPORTANT :** Veuillez attendre 10 secondes avant d'activer le robinet pour éviter d'entrer dans le mode de réglage.

## Paso 4 - Conexión e la fuente de alimentación

### Batería

1. Conecte el conector resistente al agua a la caja de la batería.
2. Instale las baterías (provistas).
3. Instale la caja de la batería debajo de la mesada.

### Accesorios (opcionales)

1. Conecte el conector resistente al agua al transformador enchufable o al convertidor DEMD.
2. Enchufe el transformador o conecte el convertidor DEMD al transformador de 24V CA y encienda la fuente de alimentación.

**IMPORTANTE:** Para evitar que ingrese en el modo de ajuste, espere 10 segundos antes de empezar a usar el grifo.

## OPTIONAL RANGE ADJUSTMENT / OPTION, RÉGLAGE DE LA PORTÉE / AJUSTE DEL RANGO OPCIONAL

### Adjusting the sensor with a remote control - optional:

In order to adjust the sensor with a remote control, you should hold the remote control straight in front of the sensor at a distance of about 4" (10 cm). Choose the function you want to adjust by pressing once on one of the function buttons. After pressing once on a specific button, a quick flashing of the red light at the front of the sensor will occur. At this stage, you can change the adjustment by pressing the (+) or (-) buttons, every push will increase or decrease one level.



### Réglage du capteur à l'aide d'une télécommande - en option :

Pour régler le capteur à l'aide d'une télécommande, vous devez tenir la télécommande bien droite devant le capteur, à une distance d'environ 4 po (10 cm). Choisissez la fonction à régler en appuyant sur l'une des touches de fonction. Lorsque vous appuyez sur une touche de fonction, le capteur rouge situé fonction, le capteur rouge situé à l'avant du capteur clignote rapidement. Vous pouvez alors modifier le réglage en appuyant sur les touches (+) ou (-). Chaque fois que vous appuyez sur la touche, le réglage augmente ou diminue d'un niveau.

### Ajuste del sensor con el control remoto (opcional):

Para ajustar el sensor con el control remoto, debe mantener el mismo a una distancia de 4" (10 cm) inmediatamente delante del sensor. Elija la función que desea ajustar presionando una vez alguno de los botones de función. Después de presionar una vez el botón de una función específica, destellará rápidamente la luz roja en el frente del sensor. En ese momento puede cambiar el ajuste presionando los botones (+) y (-); cada accionamiento aumentará o disminuirá un nivel.

The following settings can be adjusted and functions can be performed:

*Les arrangements suivants peuvent être ajustés et des fonctions peuvent être remplies :*

Los ajustes siguientes pueden ser ajustados y las funciones pueden ser realizadas:

Detection Range / *Distance de Détection du Capteur* / Rango de Detección

Entrance to the Self Adjustment Mode / *Pénétration dans le mode Autorégleur* / Como Entrar en el modo de ajuste automatico

Security Time / *Délai de Sécurité* / Tiempo de Seguridad

Delay Out Time / *Effet à Retardement* / Tiempo de Retardo

Temporary Off Function / *Fonction D'Arrêt Temporaire* / Función de Desactivación Temporal

Reset Button / *Bouton Remise à Zero* / Botón de Reinicio

For further remote control details, see M&I instructions included with optional remote control.

*Pour encore d'autres détails à télécommand, voir le instructions de M&I incluses avec à télécommande facultatif.*

Para otros detalles control remoto, ve instrucciones M&I incluidas con control remoto opcional.

# BATTERY REPLACEMENT INSTRUCTIONS

## CONSIGNES DE REMPLACEMENT DES PILES

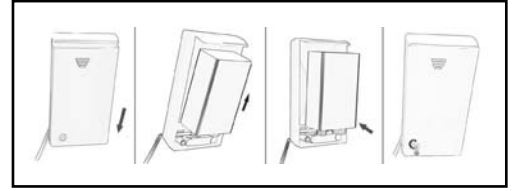
## INSTRUCCIONES DE REEMPLAZO DE LAS PILAS

### Battery models only

When the battery weakens, the red indicator light will blink at a constant rate when the user's hands are within the sensor range. The battery must be replaced within two weeks.

#### To replace the battery:

1. Carefully open the battery's box.
2. Remove the old battery.
3. Replace the used batteries with 6 new 1.5V AA batteries.
4. Close the box.



### Modèles à piles seulement

Lorsque la pile s'affaiblit, le luminaire rouge indicateur clignotera à un débit constant lorsque l'utilisateur pénétrera à l'intérieur de la distance établie du capteur. La pile doit être remplacée à l'intérieur d'une période de deux (2) semaines.

#### Pour remplacer les piles :

1. Ouvrez le boîtier des piles soigneusement.
2. Retirez les anciennes piles.
3. Remplacez les piles usagées avec 6 nouvelles piles 1.5V AA.
4. Fermez le boîtier.

### Solo para modelos a pilas

Cuando la batería se debilita, la luz roja parpadeará a un ritmo constante cuando las manos del usuario estén dentro del rango del sensor. Deberá reemplazar la batería dentro de las siguientes dos semanas.

#### Para reemplazar las pilas:

1. Abra cuidadosamente la caja de la batería.
2. Saque la batería vieja.
3. Reemplace las baterías usadas por 6 baterías AA nuevas de 1,5V.
4. Cierre la caja.

## MAINTENANCE / ENTRETIEN / MANTENIMIENTO

### Filter cleaning instructions

This faucet is provided with one or two stainless steel filter(s) preventing foreign particles to enter the lines. If the water flow has decreased, this can be because the filter(s) are clogged. The filter(s) can be cleaned as follows:

1. Shut off the water at the shut-off valve (angle valve).
2. a) For model DEMD-201LF: disconnect the hose from the shut-off valve and remove adapter nut (see Parts List).  
b) For model DEMD-211LF: disconnect the red and blue hoses from the shut-off valve and remove adapter nut (see Parts List).
3. Remove the filter(s) and wash them under running water.
4. Reassemble the parts.
5. Reconnect the hoses and restore the incoming water supply.
6. Make sure that there is no water leakage.

### Care and cleaning of chrome and special finishes

DO NOT use steel wool or cleansing agents containing alcohol, acid, abrasives, or the like. Use of any prohibited cleaning or maintenance products or substances could damage the surface of the faucet. For surface cleaning of faucet, use ONLY soap and water, then wipe dry with clean cloth or towel. When cleaning bathroom tile, the faucets should be protected from any splattering of harsh cleaners.

### Consignes de nettoyage du filtre

Le robinet est fourni avec un ou deux filtres en acier inoxydable pour empêcher les particules étrangères de pénétrer dans les conduites. Lorsque les filtres sont obstrués, le débit d'eau peut diminuer. Nettoyez les filtres comme suit :

1. Coupez l'eau à la vanne d'arrêt (vanne à angle).
2. a) Pour le modèle DEMD-201LF: débranchez le tuyau de la vanne d'arrêt et retirez l'écrou adaptateur (consultez la liste des pièces).  
b) Pour le modèle DEMD-211LF: débranchez les tuyaux rouge et bleu de la vanne d'arrêt et retirez l'écrou adaptateur (consultez la liste des pièces).
3. Retirez les filtres et lavez-les à l'eau courante.
4. Rassemblez les pièces.
5. Raccordez les tuyaux et ouvrez l'alimentation d'eau en entrée.
6. Assurez-vous de l'absence de fuites.

### Entretien et nettoyage des finitions particulières et en chrome

N'UTILISEZ PAS de laine d'acier ou d'agents nettoyants contenant de l'alcool, de l'acide, des abrasifs ou autre composé semblable. Une utilisation des produits ou substances nettoyants ou d'entretien prohibés pourraient endommager la surface du robinet. Pour nettoyer la surface du robinet, utilisez SEULEMENT du savon et de l'eau. Essuyez-le ensuite à l'aide d'un linge ou d'une serviette propre. Lorsque vous nettoyez les carreaux de la salle de bain, protégez le robinet de toute éclaboussure de produits nettoyants abrasifs.



# MAINTENANCE / ENTRETIEN / MANTENIMIENTO (cont'd)

## Instrucciones de limpieza del filtro

Este llave viene provisto de uno o dos filtros de acero inoxidable que evitan el ingreso de partículas extrañas a la tubería. Si ha disminuido el caudal de agua, esto podría deberse a que los filtros están tapados. Se los puede limpiar de la siguiente manera:

1. Cierre el agua desde la llave de paso (llave angular).
2. a) Para el modelo DEMD-201LF: Desconecte la manguera de la llave de paso y quite la tuerca adaptadora (ver 'Lista de partes').  
b) Para el modelo DEMD-211LF: Desconecte las mangueras roja y azul de las llaves de paso y quite las tuercas adaptadoras (ver 'Lista de partes').
3. Quite el / los filtros y enjuáguelos en agua corriente.
4. Rearme las partes.
5. Reconecte las mangueras y reestablezca el suministro de agua.
6. Asegúrese de que no haya pérdidas de agua.

## Cuidado y limpieza del cromado y de las terminaciones especiales

NO EMPLEE lana de acero o agentes limpiadores que contengan alcohol, ácido, abrasivos o similares. El uso de cualquiera de los limpiadores o productos de limpieza prohibidos podría dañar la superficie del grifo. Para limpiar la superficie del grifo SOLO emplee agua y jabón y luego séquelo con un paño limpio o toalla. Cuando limpie los azulejos del baño deberá proteger los grifos del salpicado de limpiadores agresivos.

# TROUBLESHOOTING

Problem	Indicator	Cause	Solution
No water coming out of the faucet.	<ol style="list-style-type: none"> <li>1. Sensor flashes continuously when user's hands are within the sensor's range.</li> <li>2. Red light in the sensor does not flash when user's hands are within the sensor's range.</li> <li>3. Red light in the sensor flashes when user's hands are within the sensor's range.</li> </ol>	<p>Low battery.</p> <ol style="list-style-type: none"> <li>1. Range is too short.</li> <li>2. Range is too long.</li> <li>3. Battery is completely used up.</li> <li>4. Unit is in "Security Mode".</li> <li>5. Sensor is picking up reflections from the mirror or other object.</li> </ol> <ol style="list-style-type: none"> <li>1. Connectors between the electronic unit and solenoid are disconnected.</li> <li>2. Debris or scale in solenoid.</li> <li>3. The central orifice in the diaphragm is plugged or the diaphragm is torn.</li> <li>4. The water supply pressure is higher than 116 PSI (8 bars).</li> <li>5. The water supply pressure is under 116 PSI (8 bars) and yet the pressure in the faucet's body is higher. This situation could be caused by a sudden increase in the water supply pressure that the back-check prevents from dropping, even after the water supply pressure drops under 116 PSI (8 bars).</li> </ol>	<p>Replace battery.</p> <p>Increase the range. Decrease the range. The battery must be replaced.</p> <p>Eliminate cause of reflection.</p> <p>Connect the electronic unit connectors to the solenoid.</p> <p>Unscrew solenoid, pull out the plunger and the spring from solenoid and clean them. Use scale remover material if needed. When replacing the plunger, please make sure that the spring is in the vertical position.</p> <p>Clean the orifice or replace diaphragm.</p> <p>Reduce the water supply pressure.</p> <p>Shut off water supply and unscrew one of the flexible pipes in order to reduce the pressure that blocks the product.</p>
Water flow from spout does not stop.	<ol style="list-style-type: none"> <li>1. Sensor flashes when user's hands are within the sensor's range.</li> <li>2. Red light in the sensor does not flash when the user's hands are within the sensor's range.</li> </ol>	<p>Debris or scale in diaphragm or the diaphragm is torn.</p> <ol style="list-style-type: none"> <li>1. Sensor is dirty or covered.**</li> <li>2. Sensor is picking up reflections from mirror or another object.</li> </ol>	<p>Clean the orifice or replace the diaphragm.</p> <p>Clean or eliminate cause of interference.</p> <p>Decrease the range or eliminate cause of reflection.</p>
Water flow diminished.		Filter or aerator is clogged.	Remove, clean and re-install.

\* "Security Mode": If the sensor is covered for more than 90 seconds, the faucet will automatically shut off water flow. To return to normal operation, remove any blockage.

\*\* Water flow will stop after 90 seconds because of the security time.

# DÉPANNAGE

Problème	Symptôme	Cause	Solution
L'eau ne s'écoule pas du robinet.	<ol style="list-style-type: none"> <li>1. Le témoin du capteur clignote continuellement lorsque les mains de l'utilisateur sont à portée.</li> <li>2. Le témoin rouge du capteur ne clignote pas lorsque les mains de l'utilisateur sont à portée.</li> <li>3. Le témoin rouge du capteur clignote lorsque les mains de l'utilisateur sont à portée.</li> </ol>	<p>Piles faibles.</p> <ol style="list-style-type: none"> <li>1. La portée est trop courte.</li> <li>2. La portée est trop grande.</li> <li>3. La pile est complètement usée.</li> <li>4. L'appareil est en mode sécurité.*</li> <li>5. Le capteur détecte la réflexion provenant d'un miroir ou autres objets.</li> </ol> <ol style="list-style-type: none"> <li>1. Les raccords entre le dispositif électronique et solénoïde sont débranchés.</li> <li>2. Le solénoïde contient des débris ou du tartre.</li> <li>3. L'orifice central du diaphragme est branché ou le diaphragme est déchiré.</li> <li>4. La pression de l'alimentation d'eau est supérieure à 116 psi (8 bars).</li> <li>5. La pression de l'alimentation d'eau est inférieure à 116 psi (8 bars) et la pression du robinet est toutefois supérieure. Cette situation peut être causée par une augmentation soudaine de la pression de l'alimentation d'eau que l'antiretour empêche de s'écouler, même une fois la pression de l'alimentation d'eau inférieure à 116 psi (8 bars).</li> </ol>	<p>Remplacez les piles.</p> <p>Augmentez la portée. Réduisez la portée. Les piles doivent être remplacées.</p> <p>Éliminez la cause de la réflexion.</p> <p>Branchez les raccords du dispositif électronique à ceux du dispositif solénoïde.</p> <p>Dévissez le solénoïde, retirez la ventouse le ressort du solénoïde et nettoyez-les. Au besoin, utilisez un produit antitartre. Assurez-vous que le ressort est à la verticale lorsque vous remettez la ventouse en place.</p> <p>Nettoyez l'orifice ou remplacez le diaphragme.</p> <p>Réduisez la pression de l'alimentation d'eau.</p> <p>Coupez l'alimentation d'eau et dévissez l'un des tuyaux souples afin de réduire la pression qui bloque le produit.</p>
L'eau ne cesse de s'écouler de l'embout.	<ol style="list-style-type: none"> <li>1. Le témoin du capteur clignote lorsque les mains de l'utilisateur sont à portée.</li> <li>2. Le témoin rouge du capteur ne clignote pas lorsque les mains de l'utilisateur sont à portée.</li> </ol>	<p>Le diaphragme contient des débris ou du tartre ou est déchiré.</p> <ol style="list-style-type: none"> <li>1. Le capteur est sale ou couvert.**</li> <li>2. Le capteur détecte la réflexion provenant d'un miroir ou autres objets.</li> </ol>	<p>Nettoyez l'orifice ou remplacez le diaphragme.</p> <p>Nettoyez ou éliminez la cause de l'interférence.</p> <p>Réduisez la portée ou éliminez la cause de la réflexion.</p>
Le débit de l'eau diminue.		Le filtre ou l'aérateur sont obstrués.	Retirez, nettoyez et réinstallez.

\* « Mode sécurité » Si le capteur est couvert pendant plus de 90 secondes, le robinet coupera automatiquement l'écoulement de l'eau. Pour retourner au fonctionnement normal, retirez toute obstruction.

\*\* L'écoulement de l'eau cesse après 90 secondes à cause du délai de sécurité.



# DIAGNÓSTICO DE PROBLEMAS

Problema	Indicador	Causa	Solución
No sale agua del grifo.	<ol style="list-style-type: none"> <li>1. El sensor destella continuamente cuando las manos del usuario están dentro del rango.</li> <li>2. La luz roja del sensor no destella cuando las manos del usuario están dentro del rango.</li> <li>3. La luz roja del sensor destella cuando las manos del usuario están dentro del rango.</li> </ol>	<p>Batería baja.</p> <ol style="list-style-type: none"> <li>1. El rango es demasiado corto.</li> <li>2. El rango es demasiado largo.</li> <li>3. Las pilas están agotadas.</li> <li>4. La unidad está en el "Modo de seguridad".*</li> <li>5. El sensor está recibiendo reflejos del espejo o de otro objeto.</li> </ol> <ol style="list-style-type: none"> <li>1. Los conectores entre la unidad electrónica y el solenoide están desenchufados.</li> <li>2. Hay suciedad o sarro en el solenoide.</li> <li>3. El orificio central del diafragma está taponado o el diafragma está roto.</li> <li>4. La presión del suministro de agua es mayor a 116 PSI (8 bars).</li> <li>5. La presión de suministro del agua está por debajo de 116 PSI (8 bars) pero, aun así, la presión en el cuerpo del grifo es mayor. Esto puede ser provocado por un previo aumento repentino de la presión de suministro del agua que la válvula antiretorno impidió que disminuyera, aún cuando la presión de suministro haya vuelto a estar por debajo de los 116 PSI (8 bars).</li> </ol>	<p>Reemplace las pilas.</p> <p>Aumente el rango. Disminuya el rango. Deberá reemplazar las pilas.</p> <p>Elimine la causa de reflexión.</p> <p>Conecte los conectores del circuito electrónico al solenoide.</p> <p>Desatornille el solenoide, retire el obturador y el resorte del mismo y límpielos. Emplee un extractor de sarro si fuera necesario. Cuando reemplace el obturador, asegúrese de que el resorte esté en posición vertical.</p> <p>Limpie el orificio o reemplace el diafragma.</p> <p>Reduzca la presión del suministro de agua.</p> <p>Cierre el suministro de agua y destornille uno de los caños flexibles para reducir la presión que bloquea el producto.</p>
No se interrumpe la salida de agua por el pico.	<ol style="list-style-type: none"> <li>1. El sensor destella cuando las manos del usuario están dentro de su rango.</li> <li>2. La luz roja del sensor no destella cuando las manos del usuario están dentro del rango.</li> </ol>	<p>Hay suciedad o sarro en el diafragma o el diafragma está roto.</p> <ol style="list-style-type: none"> <li>1. El sensor está sucio o cubierto por algo.**</li> <li>2. El sensor está recibiendo reflejos del espejo o de otro objeto.</li> </ol>	<p>Limpie el orificio o reemplace el diafragma.</p> <p>Limpie o elimine la causa de interferencia.</p> <p>Disminuya el rango o elimine la causa de reflexión.</p>
El caudal de agua es reducido.		El filtro o el aereador están obstruidos.	Remuévalos, límpielos y reinstálelos.

\* "Modo de seguridad" Si el sensor estuviera tapado por más de 90 segundos, el grifo cerrará automáticamente el flujo de agua. Para regresar a la operación normal, quite el bloqueo.

\*\* El flujo de agua se interrumpirá después de 90 segundos debido al tiempo de seguridad.

## Delta Commercial Faucet Limited Warranty

All parts of the Delta® HDF® and TECK® faucets are warranted to the original consumer purchaser to be free from defects in material, finish and workmanship for a period of five (5) years unless otherwise specifically stated in the catalogue and price book. This warranty is made to the original consumer purchaser and shall be effective from date of purchase as shown on purchaser's receipt.

Delta will, at its option, repair or replace, FREE OF CHARGE, during the warranty period, any part which proves defective in material or workmanship under normal installation, use and water and service conditions. If Delta Faucet concludes that the returned part was manufactured by Delta Faucet and is, in fact, defective, then Delta Faucet will honour the warranty stated herein. Replacement parts can be obtained from your local dealer or distributor listed in the telephone directory or by returning the part along with the purchaser's receipt to our factory, TRANSPORTATION CHARGES PREPAID, at the address listed. THIS WARRANTY IS THE ONLY EXPRESS WARRANTY MADE BY DELTA. ANY CLAIMS MADE UNDER THIS WARRANTY MUST BE MADE DURING THE FIVE YEAR PERIOD REFERRED TO ABOVE. ANY IMPLIED WARRANTIES, INCLUDING THE IMPLIED WARRANTY OF MERCHANTABILITY OF FITNESS FOR A PARTICULAR PURPOSE, ARE LIMITED IN DURATION TO THE DURATION OF THIS WARRANTY. LABOUR CHARGES AND/OR DAMAGE INCURRED IN INSTALLATION, REPAIR OR REPLACEMENT AS WELL AS INCIDENTAL AND CONSEQUENTIAL, SPECIAL, INDIRECT OR PUNITIVE DAMAGES CONNECTED THERewith ARE EXCLUDED AND WILL NOT BE PAID BY DELTA FAUCET.

Some states do not allow limitations on how long an implied warranty lasts, or the exclusion or limitation of incidental or consequential damages, so the above limitations or exclusions may not apply to you. This warranty gives you specific legal rights, and you may also have other rights which vary from state to state.

This warranty is for commercial products only from Delta Faucet Company and Delta Faucet Canada (a division of Masco Canada Limited) and is void for any damage to this faucet due to misuse, abuse, neglect, accident, improper installation, any use in violation of instructions furnished by Delta Faucet or any use of replacement parts other than genuine Delta parts.

## Garantie Limitée Delta Commercial

Toutes les pièces des robinets de marque Delta® HDF® et TECK® sont garanties contre tout défaut de matériel, de finition et de main-d'oeuvre pour une période de cinq (5) ans, sauf indication contraire stipulée dans le catalogue et la liste des prix. Cette garantie est offerte à l'acheteur original et entre en vigueur à compter de la date d'achat indiquée sur la preuve d'achat.

Delta procédera, à son entière discrétion, à la réparation ou au remplacement, SANS FRAIS, durant la période de garantie, de toute pièce qui présente un défaut de matériel ou de main-d'oeuvre dans des conditions d'installation, d'usure, d'eau et de service normales. Si Delta Faucet détermine que la pièce retournée a été fabriquée par Delta Faucet et qu'en effet, cette pièce défectueuse, Delta Faucet respectera alors la garantie mentionnée ci-dessous. Les pièces de rechange peuvent être obtenues chez votre marchand local ou le distributeur inscrit dans votre annuaire téléphonique, ou en retournant la pièce ainsi que la preuve d'achat à notre usine, FRAIS DE TRANSPORT PRÉPAYÉS, à l'adresse indiquée. CETTE GARANTIE EST LA SEULE GARANTIE EXPRESSE FAITE PAR DELTA.

TOUTE RÉCLAMATION FAITE EN VERTU DE CETTE GARANTIE DOIT ÊTRE PRÉSENTÉE DURANT LA PÉRIODE DE CINQ ANS MENTIONNÉE CI-DESSUS. TOUTE GARANTIE IMPLICITE, Y COMPRIS LA GARANTIE IMPLICITE DE VALEUR COMMERCIALE D'ADÉQUATION POUR UN USAGE PARTICULIER, EST LIIMITÉE DANS LE TEMPS À LA DURÉE DE LA PRÉSENTE GARANTIE.

LES FRAIS DE MAIN-D'OEUVRE ET/OU LES DOMMAGES ENCOURUS DURANT L'INSTALLATION, LA RÉPARATION OU LE REMPLACEMENT AINSI QUE LES DOMMAGES ACCIDENTELS ET CONSÉCUTIFS, SPÉCIAUX, INDIRECTS OU PUNITIFS QUI SONT RELIÉS SONT EXCLUS ET NE SERONT PAS PAYÉS PAR DELTA FAUCET.

Certains états ne permettent pas la limitation de la durée de la garantie implicite, ou l'exclusion ou la limitation des dommages accidentels ou consécutifs, et par conséquent, les limitations ou les exclusions stipulées ci-dessus peuvent ne pas s'appliquer dans votre cas. Cette garantie vous accorde certains droits reconnus par la loi et vous pouvez aussi avoir d'autres droits qui varient d'un état à l'autre.

Cette garantie s'applique seulement aux produits commerciaux de Delta Faucet Company et Delta Faucet Canada (une filiale de Masco Canada Limited) et est nulle de plein droit pour tout dommage causé à ce robinet en raison d'une mauvaise utilisation, d'abus, de négligence, d'accident, de mauvaise installation, pour tout usage en contravention des directives fournies par Delta Faucet ou pour tout usage de pièces de rechange autres que des pièces originales Delta.

## Garantía Limitada de las Llaves de Agua Comerciales Delta

Todas las piezas de las llaves de agua (grifos) Delta® HDF®, TECK® están garantizadas al comprador consumidor original de estar libres de defectos de material, acabado y fabricación por un periodo de cinco (5) años a menos que sea establecido específicamente de otra manera en el catálogo o libro de precios. Esta garantía se le otorga al comprador consumidor original y será efectiva desde la fecha de compra indicada en el recibo del comprador.

Delta, a su opción, reparará o reemplazará, GRATUITAMENTE, durante el periodo de garantía, cualquier pieza que resulte defectuosa en material o fabricación bajo instalación, uso, agua y condiciones de servicio normales. Si Delta Faucet concluye que la pieza devuelta fue fabricada por Delta Faucet y es, de hecho, defectuosa, entonces Delta Faucet honrará la garantía establecida en este documento.

Las piezas de reemplazo se pueden obtener de su tienda o distribuidor local listado en la guía telefónica o devolviendo la pieza junto con el recibo de compra a nuestra fábrica, CON LOS GASTOS DE ENVÍO PRE-PAGADOS, a la dirección indicada. ESTA GARANTÍA ES LA ÚNICA GARANTÍA EXPRESA HECHA POR DELTA. CUALQUIER RECLAMO HECHO BAJO ESTA GARANTÍA DEBE SER HECHO DURANTE EL PERÍODO DE CINCO AÑOS ARRIBA MENCIONADO. CUALQUIER GARANTÍA IMPLÍCITA, INCLUYENDO LA GARANTÍA IMPLÍCITA DE COMERCIABILIDAD DE EMPLEO PARA UN PROPÓSITO PARTICULAR, TIENE UNA DURACIÓN LIMITADA A LA DURACIÓN DE ESTA GARANTÍA. LOS CARGOS DE MANO DE OBRA Y/O DAÑO INCURRIDO DURANTE LA INSTALACIÓN, REPARACIÓN O REEMPLAZO, COMO TAMBIÉN DAÑOS INCIDENTALES O RESULTANTES, ESPECIALES, INDIRECTOS O PUNITIVOS RELACIONADOS CON LO MENCIONADO, QUEDAN EXCLUIDOS Y NO SERÁN CUBIERTOS POR DELTA FAUCET.

Algunos estados no permiten limitaciones de la duración de una garantía implícita, o la exclusión o limitación de daños incidentales o consecuentes, de manera que las limitaciones o exclusiones arriba mencionadas puedan no aplicarse en su caso. Esta garantía le otorga derechos legales específicos, y usted también puede tener otros derechos que varían de estado a estado.

Esta garantía es solo para productos comerciales de Delta Faucet Company y Delta Faucet Canada (una división de Masco Canada Limited), y queda anulada por cualquier daño ocasionado a esta llave de agua resultante del mal uso, abuso, descuido, accidente, instalación incorrecta, cualquier uso en violación de las instrucciones proporcionadas por Delta Faucet o el uso de cualquier parte de repuesto que no sea una parte genuina de Delta.

Delta Faucet Canada, a division of Masco Canada Limited  
350 South Edgeware Road, St. Thomas, Ontario, N5P 4L1  
1-800-567-3300 (English) 1-800-265-9245 (French)

Delta Faucet Company  
Box 40980, 55 East 111th St., Indianapolis, IN, U.S.A. 46280  
(317) 848-1812

For further technical assistance, call Delta Commercial Technical Service at 1-800-387-8277.  
Pour obtenir de l'assistance technique, appelez le Service Technique de Delta Commercial au 1-800-387-8277.  
Por la asistencia técnica adicional, llame al servicio técnico de Delta Comercial al 1-800-387-8277.