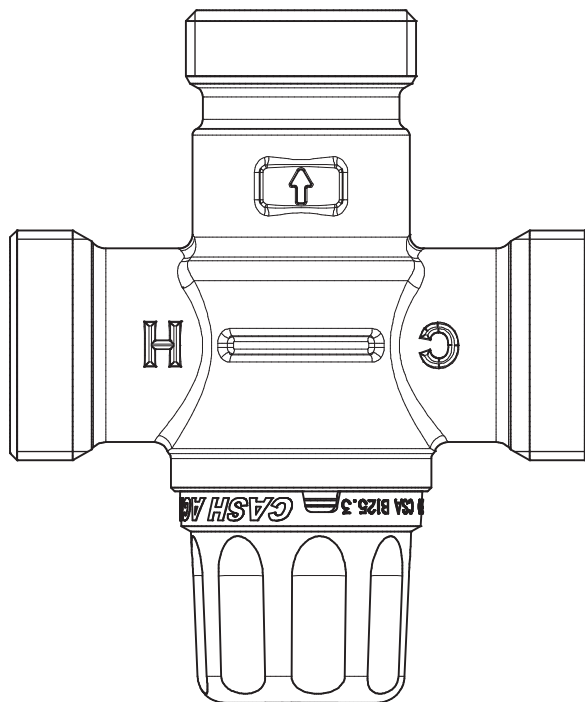




**OVERBUILT IS AN UNDERSTATEMENT.™**  
**SURCONSTRUIT EST UNE SOUS-ÉVALUATION.™**  
**DECIR QUE ESTÁ SOBREDIMENSIONADO SERÍA**  
**QUEDARSE CORTO.™**



## **Delta R2570-MIXLF**

Thermostatic Mixing Valve  
*Robinet mitigeur thermostatique*  
Válvula mezcladora termostática

(uses the Cash Acme Heatguard 160 LF Valve)  
*(utilise la soupape 160 LF Cash Acme Heatguard)*  
(usa la válvula Cash Acme Heatguard 160 LF)

# Installation Instructions / *Instructions d'installation* / Instrucciones de Instalación

## **IMPORTANT / *IMPORTANT* / IMPORTANTE**

Failure to comply with all aspects of these instructions may result in unsafe performance. All installations must comply with relevant State/Province and Local Authority requirements.

*Une défaillance dans le suivi de tous les aspects de ces instructions pourrait nuire au rendement sécuritaire de ce produit. Toutes les installations doivent respecter les exigences de l'autorité pertinente de l'État/province et l'autorité locale.*

El no seguir todos los aspectos de estas instrucciones puede causar un rendimiento inseguro. Toda instalación debe cumplir con los requisitos legales estatales, provinciales y locales.

### **Check Valves must be used and maintained with this valve:**

This is critical to ensure correct and safe system function. In situations where the hot supply pressure may exceed the cold supply pressure and on pumped systems, check valves must be present on both the hot and cold supplies. Shut-off devices are not recommended on the outlet of this valve unless check valves are present and maintained on both the hot and cold supplies.

**Note:** The R2570-MIXLF TMV version is supplied with check valves that fit into the hot and cold inlets of this valve.

### ***Avec cette soupape, les clapets de non-retour doivent être utilisés et entretenus :***

*Ceci est critique pour assurer un fonctionnement sécuritaire et adéquat du système. Dans certaines situations où il se pourrait que l'alimentation de la pression chaude surpasse la pression de l'alimentation froide et aussi sur les systèmes véhiculés; il est nécessaire d'installer des clapets de non-retour sur les deux lignes d'alimentation; chaude et froide. Il n'est pas recommandé de poser des dispositifs de fermeture sur l'orifice de sortie de cette soupape à moins que les clapets de non-retour y soient déjà et qu'ils soient maintenus sur les deux lignes d'alimentation; chaude et froide.*

**Remarque :** La version R2570-MIXLF RMT est comprise avec les clapets de non-retour qui s'ajustent aux orifices d'entrée chaud et froid de cette soupape.

### **Se deben usar y mantener válvulas de control con esta válvula:**

Esto es fundamental para asegurar el funcionamiento correcto y seguro del sistema. En situaciones en las que la presión de entrada del agua caliente puede llegar a exceder la del agua fría y en sistemas con bomba, debe haber válvulas de control en ambas entradas, caliente y fría. No se recomiendan llaves de paso a la salida de esta válvula a menos que se instalen y mantengan válvulas de control en ambas entradas, caliente y fría.

**Nota:** La versión R2570-MIXLF TMV viene con válvulas de control que caben dentro de las entradas de agua caliente y fría de esta válvula.

### **Flush the system thoroughly before installing this valve:**

It is CRITICAL that all debris is flushed from the pipework prior to installing the valve. Not flushing the system properly is the most common cause of system difficulties.

### **Rincez le système à fond avant d'installer cette soupape :**

*Il est CRITIQUE que tous les débris soient rincés des tuyauteries avant l'installation de la soupape. Ne pas rincer le système correctement pourrait causer les difficultés les plus communes éprouvées par le système.*

### **Purgue bien el sistema antes de instalar esta válvula:**

Es FUNDAMENTAL que salgan todos los escombros de las cañerías antes de instalar la válvula. El no purgar correctamente el sistema con anterioridad es la causa más común de problemas en el sistema.

### **Commission the valve:**

Every valve is factory-set to a nominal temperature of 115°-120°F. Every valve must be adjusted on-site to ensure correct delivery of the desired mixed water temperature, as installation conditions can vary from site to site.

### **Désignez la soupape :**

*Comme les conditions d'installation varient de site en site; et comme chaque soupape est réglée en usine à une température nominale de 115°-120°F; chaque soupape doit être réglée sur site afin d'assurer une livraison correcte de la température désirée d'eau mélangée.*

### **Habilite la válvula:**

Cada válvula viene ajustada de fábrica a una temperatura nominal de 115°-120°F. Cada válvula debe ajustarse en el lugar para asegurar el correcto suministro de la temperatura deseada de la mezcla de agua, debido a que las condiciones de instalación varían de un lugar a otro.

### **Check:**

- Measure and note all site parameters (pressure, temperature, etc.) and check against the specifications of the chosen valve. If the site conditions are outside those specified for the valve, then they must be rectified prior to installing the valve.
- Valve MUST NOT be subjected to heat during installation as this may damage the valve internals.
- Valve MUST NOT be fitted on steam-supplied systems, but to water systems only.
- Valve MUST NOT be used on low pressure or instantaneous heating systems.
- Valve MUST NOT be frozen. If the valve is installed in a situation where freezing is a possibility, then suitable insulation must be fitted to prevent damage to the valve.
- DO NOT use excess thread sealant (in liquid, tape or other form) as this may cause the valve to fail.

### **Vérifiez :**

- *Mesurez et prenez note de tous les paramètres su site (pression, température, etc.) et vérifiez-les contre les spécifications de la soupape sélectionnée. Si les conditions du site sont non conformes aux conditions spécifiées pour la soupape; ces conditions devraient donc être rectifiées avant d'installer la soupape.*
- *La soupape NE DOIT PAS être soumise à de la chaleur pendant l'installation, car cette action pourrait endommager le fonctionnement interne de la soupape.*

- *La soupape ne peut être installée que sur un système d'eau seulement; el elle NE DOIT PAS être installée sur un système à canalisation principale de vapeur.*
- *La soupape NE DOIT PAS être utilisée sur un système à pression faible ou sur un système de chauffage instantané.*
- *La soupape NE DOIT PAS être congelée. Si toutefois la soupape est installée dans une situation où la congélation est probable, dans ce cas, de l'isolation adéquate doit être ajustée sur la soupape afin de prévenir des dommages à celle-ci.*
- *NE PAS utiliser d'agent d'étanchéité pour joints filetés en excès (en forme de liquide, de ruban ou autre forme), car ceci pourrait causer une défaillance de la soupape.*

### **Verifique:**

- Mida y anote todos los parámetros del lugar (presión, temperatura, etc.) y compárelos con las especificaciones de la válvula seleccionada. Si las condiciones del lugar no cumplen con las especificaciones de la válvula, deberán corregirse antes de instalar la válvula.
- La válvula NO DEBE someterse al calor durante la instalación ya que podría dañar las partes internas de la misma.
- La válvula NO DEBE instalarse en sistemas con suministro de vapor, debe instalarse en sistema de agua únicamente.
- La válvula NO DEBE usarse en sistemas de baja presión o de calentamiento instantáneo.
- La válvula NO DEBE congelarse. Si la válvula se instala en un lugar donde es posible que se congele, deberá colocarse un aislamiento adecuado para evitar que se dañe la misma.
- NO use mucho sellador para roscas (líquido, cinta u otra forma) ya que podría hacer que falle la válvula.

Leave a copy of these instructions with the client for future reference. **Recommend to the client that the valve is checked annually to ensure its continued function.**

*Veillez laisser une copie des ces instructions avec le client pour référence future. **Veillez recommander au client de faire vérifier la soupape annuellement pour assurer son fonctionnement continu.***

Deje una copia de estas instrucciones con el cliente para futura referencia. **Recomiéndele al cliente verificar la válvula todos los años para asegurar que siga funcionando correctamente.**

### **California Proposition 65 Warning**

**Warning:** This product contains chemicals known to the State of California to cause cancer and birth defects or other reproductive harm.

(Install: California law requires that this warning be given to the consumer.)

### **Proposition 65 de la Californie, Avertissement**

**Avertissement :** Ce produit contient des composants reconnus dans l'État de la Californie à causer le cancer et des déficiences de naissance ou d'autres dangers pour la reproduction.

(À l'installateur : la loi de la Californie exige que cet avertissement soit remis au consommateur.)

**Advertencia de la Propuesta 65 de California** Advertencia: Este producto contiene productos químicos que de acuerdo con el Estado de California producen cáncer y defectos de nacimiento u otros daños reproductivos.

(Instalador: La leyes de California requieren notificar al cliente respecto a esta advertencia.)

## VALVE SPECIFICATIONS

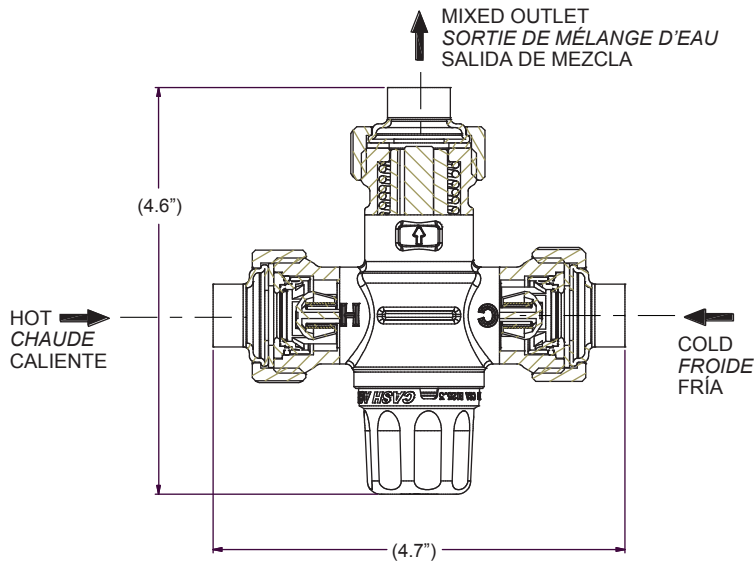
Outlet temperature range :	95° - 120°F (35° - 49°C)
Temperature, hot supply :	120° - 180°F (49° - 82°C)
Temperature, cold supply :	39° - 80°F (4° - 27°C)
Temperature differential : (between hot supply and outlet temperature)	5°F (3°C)
Hydrostatic pressure :	145 psi max (1000 kPa)
Permitted supply pressure variation :	±20%
Flow rate @ 45 psi pressure loss :	11 gpm (37.9 L/min)
Flow rate, minimum :	0.34 gpm (1.3 L/min)

## SPÉCIFICATIONS DE LA SOUPAPE

<i>Gamme de la température de l'orifice de sortie :</i>	95° - 120°F (35° - 49°C)
<i>Température de l'alimentation chaude :</i>	120° - 180°F (49° - 82°C)
<i>Température de l'alimentation froide :</i>	39° - 80°F (4° - 27°C)
<i>Différence de température : (température entre l'alimentation chaude et l'orifice de sortie)</i>	5°F (3°C)
<i>Pression hydrostatique :</i>	<i>Maximum de 145 psi (1000 kPa)</i>
<i>Variation de pression d'alimentation permise :</i>	±20%
<i>Taux de débit @ 45 psi de pression perdue :</i>	11 gal/min (37,9 L/min)
<i>Taux de débit minimal :</i>	0,34 gal/min (1,3 L/min)

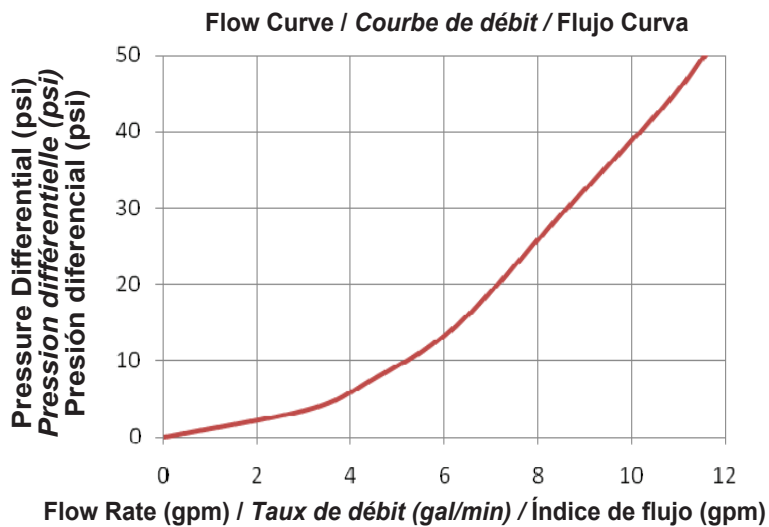
## ESPECIFICACIONES DE LA VÁLVULA

Rango de temperatura de salida :	95° - 120°F (35° - 49°C)
Temperatura de entrada de agua caliente :	120° - 180°F (49° - 82°C)
Temperatura de entrada de agua fría :	39° - 80°F (4° - 27°C)
Diferencial de temperatura : (entre la entrada de agua caliente y la salida de agua)	5°F (3°C)
Presión hidrostática :	145 psi máx (1000 kPa)
Variación permitida de presión de entrada :	±20%
Índice de flujo a una pérdida de presión de 45 psi :	11 gpm (37.9 L/min)
Índice de flujo mínimo :	0.34 gpm (1.3 L/min)



TMV Valve supplied as R2570-MIXLF  
 (Checks supplied in both inlets)  
*Soupape RMT fournie comme R2570-MIXLF*  
 (Clapets compris dans les deux orifices d'entrée)  
 Válvula TMV suministrada como R2570-MIXLF  
 (con válvulas de control en ambas entradas)

*Diagram 1 - Valve Versions*  
 Diagramme 1 - Versions de soupapes  
 Diagrama 1 - Versiones de la válvula



*Diagram 2 - Flow Characteristics*  
 Diagramme 2 - Caractéristiques du débit  
 Diagrama 2 - Características de flujo

## **FITTING THE VALVE**

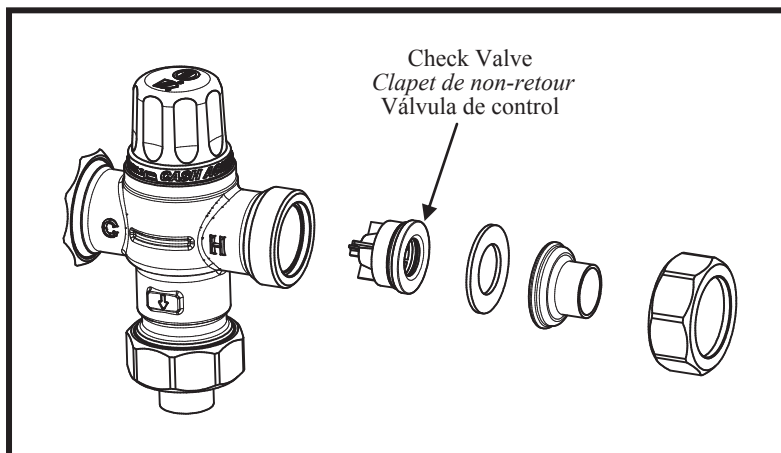
- The mixed water outlet from the valve should be used to supply outlets used primarily for personal hygiene purposes.
- It is recommended that isolating valves be fitted immediately upstream of both hot and cold inlets to the valve.
- It is recommended that the valve is installed as close as possible to the point of use, however it may be fitted anywhere on the hot water supply pipe.

## **INSTALLATION DE LA SOUPAPE**

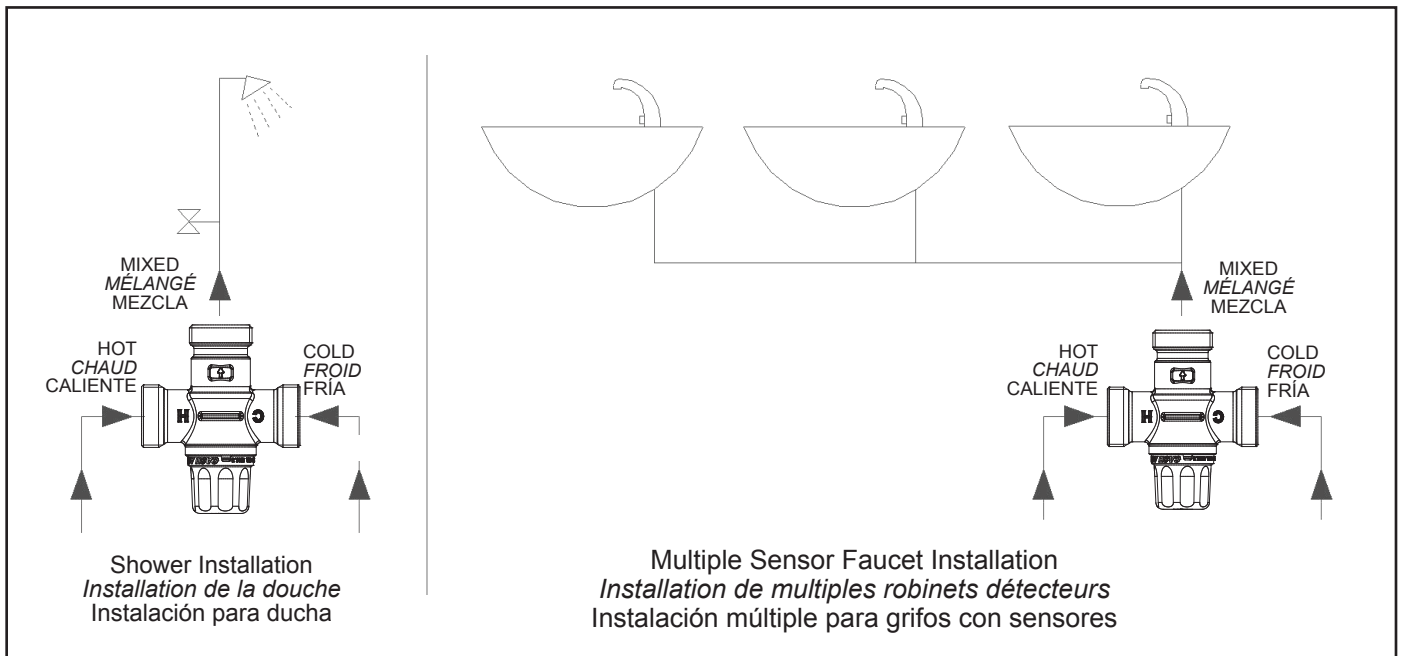
- *L'orifice de sortie d'eau mélangée à partir de la soupape devrait être utilisé pour alimenter les orifices de sorties qui sont utilisés principalement pour des raisons d'hygiène personnelle.*
- *Il est recommandé d'installer immédiatement les soupapes isolées en amont des deux orifices d'entrées chaud et froid vers la soupape.*
- *Il est recommandé d'installer la soupape le plus près possible du point d'utilisation; cependant, elle peut être ajustée n'importe où sur la tuyauterie d'alimentation d'eau chaude.*

## **INSTALACIÓN DE LA VÁLVULA**

- La salida de agua mezclada de la válvula debe usarse para alimentar grifos usados principalmente para la higiene personal.
- Le recomendamos instalar válvulas de aislamiento inmediatamente antes de las entradas de agua caliente y fría a la válvula.
- Es preferible instalar la válvula lo más cerca posible del lugar de uso, sin embargo, se puede instalar en cualquier parte de la cañería de alimentación de agua caliente.



*Diagram 3 - Fitting Configuration*  
*Diagramme 3 - Configuration de l'équipement fixe*  
*Diagrama 3 - Configuración del acople*



*Diagram 4 - Typical Installation*  
 Diagramme 4 - Installation typique  
 Diagrama 4 - Instalación típica

**REPAIR PARTS**

- 063164A - Check Valves (2 pieces)
- 061137A - Adjustment Wrench
- 063179A - TMV & Gasket

**PIÈCES DE RÉPARATION**

- 063164A - Clapets de non-retour (2 pièces)
- 061137A - Clé de réglage
- 063179A - RMT et joint d'étanchéité

**PARTES DE REPARACIÓN**

- 063164A - Válvulas de control (2 piezas)
- 061137A - Llave de ajuste
- 063179A - TMV y la junta



## **TEMPERATURE ADJUSTMENT**

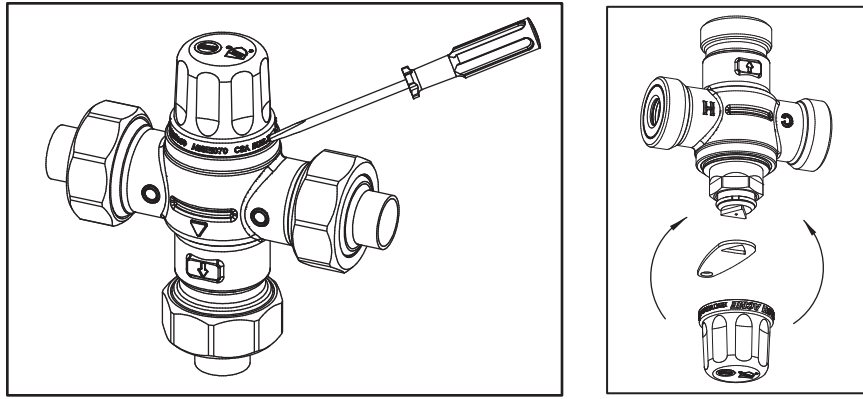
- Prior to setting the valve, it is necessary for the hot water source to be switched on and delivering hot water at the design temperature.
- Test the mixed water temperature at the nearest outlet being supplied by the valve.
- A thermometer must be used at the nearest outlet to the valve to ensure the correct mixed water temperature is achieved.
- Allow the water to run for at least one minute to ensure the mixed water temperature has settled.
- To adjust the mixed outlet temperature of the valve, remove the pop-off cap to gain access to the adjusting spindle. The spindle should be rotated towards “C” to reduce the temperature, towards “H” to increase the temperature - until the desired set point is reached. (Refer to diagram 5).
- Once the set temperature is achieved, the cap should be snapped onto the valve to cover the spindle.

## **RÉGLAGE DE LA TEMPÉRATURE**

- *Avant de régler la soupape, il est nécessaire d'activer la source d'eau chaude pour qu'elle alimente de l'eau chaude à la température désirée.*
- *Testez le mélange de la température de l'eau à partir de l'orifice de sortie qui est alimentée par la soupape.*
- *Il est nécessaire d'utiliser un thermomètre à partir de l'orifice de sortie le plus près de la soupape pour assurer que la température adéquate du mélange d'eau est atteinte.*
- *Permettez à l'eau de couler pour une durée d'au moins une minute pour vous assurer que la température adéquate du mélange d'eau s'est stabilisée.*
- *Pour régler le mélange de la température de l'orifice de sortie de la soupape, enlevez le capuchon à ressort pour accéder à la tige de réglage. Vous devez faire pivoter la tige vers «F» afin de réduire la température, et pivoter vers «C» pour augmenter la température - jusqu'au moment où le point désiré est atteint. (Reportez-vous au diagramme 5.)*
- *Une fois que la température réglée est atteinte, le capuchon devrait être remis en place sur la soupape avec un claquement afin de couvrir la tige.*

## **AJUSTE DE TEMPERATURA**

- Antes de ajustar la válvula, es necesario que la entrada de agua caliente esté habilitada y que esté entregando agua caliente a la temperatura especificada.
- Mida la temperatura del agua mezclada en la salida más cercana alimentada por esta válvula.
- Debe usar un termómetro en la salida más cercana a la válvula para asegurar que se logre la temperatura del agua mezclada deseada.
- Deje correr el agua por lo menos durante un minuto para asegurar que la temperatura del agua mezclada se haya estabilizado.
- Para ajustar la temperatura de salida del agua mezclada de la válvula, saque la tapa para acceder al husillo de ajuste. Debe girar el husillo hacia “C” para reducir la temperatura y hacia “H” para aumentarla, hasta alcanzar la temperatura deseada. (Refiérase al diagrama 5.)
- Una vez que haya logrado la temperatura deseada, debe volver a colocar la tapa para cubrir el husillo de la válvula.



*Diagram 5 - Valve Adjustment*  
*Diagramme 5 - Réglage de la soupape*  
*Diagrama 5 - Ajuste de la válvula*

### **CHECKING / SERVICING THE VALVE**

- We recommend that the valve is checked at least once per year to ensure its continued function. For installations with poor or unknown water quality, or other adverse supply conditions, it may be necessary to check the valve at more frequent intervals.
- The temperature should be checked at the same outlet as was used for commissioning in the first instance. If the temperature is more than 3°F from the commissioning temperature, refer to fault finding guide on the next page.
- There may be some variation in the temperature of the water from the thermostatic mixing valve due to seasonal temperature variations in the cold water supply.
- Note that this thermostatic mixing valve is a SAFETY VALVE. We recommend that it is replaced at intervals not exceeding 5 years.

### **VÉRIFICATION / ENTRETIEN DE LA SOUPAPE**

- *Nous recommandons que la soupape soit vérifiée, au moins une fois l'an afin d'assurer son fonctionnement interrompu. Pour les installations de mauvaise qualité d'eau ou de qualité d'eau non connue, ou autres conditions défavorables d'alimentation d'eau; il serait possiblement nécessaire de vérifier la soupape à des intervalles plus fréquents.*
- *La température devrait toujours être vérifiée au même orifice de sortie; lequel fut utilisé pour l'activation initiale. Si la température atteint plus de 3°F à partir de la température sélectionnée pour l'activation initiale, veuillez vous reporter au guide de localisation des défauts à la prochaine page.*
- *À l'occasion, à cause des variations des températures saisonnières dans les lignes d'alimentation d'eau froide; il pourrait y avoir un peu de variation dans la température de l'eau à partir du robinet mitigeur thermostatique.*
- *Veuillez prendre note que ce robinet mitigeur thermostatique est une SOUPAPE DE SÛRETÉ. Nous recommandons que celle-ci se fasse remplacer à des intervalles ne surpassant pas plus de 5 ans.*

### **VERIFICACIÓN / REPARACIÓN DE LA VÁLVULA**

- Le recomendamos verificar la válvula por lo menos una vez por año para asegurar su correcto funcionamiento. Para instalaciones con baja calidad (o desconocida) de agua u otras condiciones abrasivas de entrada, podría ser necesario revisar la válvula más frecuentemente.
- Se debe controlar la temperatura en la misma salida que se usó durante la puesta en marcha de la válvula. Si la temperatura difiere en más de 3°F de la temperatura de ajuste inicial, consulte la guía de detección de fallas de la siguiente página.
- Puede existir una variación en la temperatura del agua de la válvula mezcladora termostática debido a las variaciones de temperatura del agua fría de entrada a lo largo del año.
- Tenga en cuenta que esta válvula mezcladora termostática es una VÁLVULA DE SEGURIDAD. Le recomendamos reemplazarla a intervalos que no excedan los 5 años.

FAULT / SYMPTOM	CAUSE	RECTIFICATION
1. The desired mixed water temperature cannot be obtained or valve is difficult to set.	<ul style="list-style-type: none"> <li>● Inlet temperatures are not within specific limits.</li> <li>● Hot and cold supplies are reversed.</li> </ul>	<ul style="list-style-type: none"> <li>● Ensure inlet temperatures are within the specified limits for the valve.</li> <li>● Refit the valve with Hot/Cold supplies fitted to the correct connections.</li> </ul>
2. Mixed temperature is unstable or changing over time.	<ul style="list-style-type: none"> <li>● Fluctuating supply pressures.</li> </ul>	<ul style="list-style-type: none"> <li>● Install pressure regulating valves on hot and cold supplies.</li> </ul>
3. Either full hot or full cold water flowing from outlet fixture.	<ul style="list-style-type: none"> <li>● Valve is incorrectly set.</li> <li>● Hot and cold supplies are reversed.</li> <li>● Debris in check valves or check valves not working.</li> </ul> <p>Refer also to point 1.</p>	<ul style="list-style-type: none"> <li>● Adjust mix temperature as required.</li> <li>● Refit the valve with the Hot/Cold supplies fitted to the correct connections.</li> <li>● Remove check valves and clear debris - replace if necessary.</li> </ul>
4. No flow from the valve outlet.	<ul style="list-style-type: none"> <li>● Hot or cold water supply failure.</li> </ul>	<ul style="list-style-type: none"> <li>● Restore inlet supplies and check mixed temperature.</li> </ul>
5. Flow rate reduced or fluctuating.	<ul style="list-style-type: none"> <li>● Fluctuating supply pressures.</li> </ul>	<ul style="list-style-type: none"> <li>● Install pressure regulating valves.</li> </ul>
6. Mixed water temperature does not change when temperature adjuster is altered.	<ul style="list-style-type: none"> <li>● Hot and cold supplies are reversed.</li> </ul>	<ul style="list-style-type: none"> <li>● Refit the valve with Hot/Cold supplies fitted to the correct connections.</li> </ul>
7. Hot water flows into the cold water system or vice versa.	<ul style="list-style-type: none"> <li>● Debris in check valves or check valves not working.</li> </ul>	<ul style="list-style-type: none"> <li>● Remove check valves and clear debris - replace if necessary.</li> </ul>
8. Valve is noisy.	<ul style="list-style-type: none"> <li>● Excessive water velocity.</li> <li>● Valve sized incorrectly.</li> </ul>	<ul style="list-style-type: none"> <li>● Reduce water velocity (best achieved by fitting a pressure regulating valve).</li> <li>● Check valve specifications and ensure the appropriate valve is used for required flow.</li> </ul>

DÉFAUT / SYMPTÔME	CAUSE	RECTIFICATION
1. La température désirée de l'eau mélangée ne peut être atteinte ou bien il est difficile de régler la soupape.	<ul style="list-style-type: none"> <li>• Les températures de l'orifice d'entrée ne sont pas établies à l'intérieur de limites déterminées.</li> <li>• Les lignes d'alimentation de l'eau chaude et froide sont renversées.</li> </ul>	<ul style="list-style-type: none"> <li>• Assurez-vous que les températures dans l'orifice d'entrée soient établies à l'intérieur des limites déterminées pour la soupape.</li> <li>• Exécutez un réglage de la soupape en raccordant les lignes d'alimentation d'eau chaude et froide aux connexions exactes.</li> </ul>
2. Le mélange de la température ne demeure pas stable ou il se modifie au fil du temps.	<ul style="list-style-type: none"> <li>• L'alimentation des pressions fluctue.</li> </ul>	<ul style="list-style-type: none"> <li>• Installez des soupapes de régulation de pression sur les lignes d'alimentation d'eau chaude et froide.</li> </ul>
3. L'eau qui coule de l'orifice de sortie de l'équipement fixe est de l'eau chaude ou de l'eau froide à son niveau maximum.	<ul style="list-style-type: none"> <li>• La soupape n'est pas réglée correctement.</li> <li>• Les lignes d'alimentation de l'eau chaude et froide sont renversées.</li> <li>• Il existe des débris dans les clapets de non-retour ou les clapets de non-retour ne fonctionnent pas.</li> </ul> <p>Reportez-vous aussi au point 1.</p>	<ul style="list-style-type: none"> <li>• Réglez le mélange de température comme requis.</li> <li>• Exécutez un réglage de la soupape en raccordant les lignes d'alimentation d'eau chaude et froide aux connexions exactes.</li> <li>• Enlevez les clapets de non-retour et débroyez les débris - remplacez-les au besoin.</li> </ul>
4. Il n'y a aucun débit à partir de l'orifice de sortie de la soupape.	<ul style="list-style-type: none"> <li>• Défaillance de l'alimentation d'eau chaude ou froide.</li> </ul>	<ul style="list-style-type: none"> <li>• Rétablissez les lignes d'alimentation d'entrée et vérifiez le mélange de température.</li> </ul>
5. Le taux de débit est réduit ou il fluctue.	<ul style="list-style-type: none"> <li>• L'alimentation des pressions fluctue.</li> </ul>	<ul style="list-style-type: none"> <li>• Installez des soupapes de régulation de pression.</li> </ul>
6. La température de l'eau mélangée ne change pas lorsque le régulateur de température est modifié.	<ul style="list-style-type: none"> <li>• Les lignes d'alimentation de l'eau chaude et froide sont renversées.</li> </ul>	<ul style="list-style-type: none"> <li>• Exécutez un réglage de la soupape en raccordant les lignes d'alimentation d'eau chaude et froide aux connexions exactes.</li> </ul>
7. L'eau chaude débite dans le système d'eau froide ou l'inverse a lieu.	<ul style="list-style-type: none"> <li>• Il existe des débris dans les clapets de non-retour ou les clapets de non-retour ne fonctionnent pas.</li> </ul>	<ul style="list-style-type: none"> <li>• Enlevez les clapets de non-retour et débroyez les débris - remplacez-les au besoin.</li> </ul>
8. La soupape est bruyante.	<ul style="list-style-type: none"> <li>• La vitesse de l'eau est excessive.</li> <li>• La soupape a été mesurée incorrectement.</li> </ul>	<ul style="list-style-type: none"> <li>• Réduisez la vitesse de l'eau (ceci s'exécute le mieux en installant une soupape de régulation de pression).</li> <li>• Vérifiez les spécifications de la soupape et assurez-vous que la soupape appropriée est utilisée pour le débit requis.</li> </ul>

FALLA / SÍNTOMA	CAUSA	CORRECCIÓN
1. No se puede obtener la temperatura deseada para la mezcla de agua o el valor es difícil de ajustar.	<ul style="list-style-type: none"> <li>● La temperatura de entrada no está dentro de los límites especificados.</li> <li>● Las entradas de agua fría y caliente están invertidas.</li> </ul>	<ul style="list-style-type: none"> <li>● Verifique que las temperaturas de entrada estén dentro de los límites respectivos especificados.</li> <li>● Vuelva a instalar la válvula con las entradas de agua fría/caliente en los lugares correspondientes.</li> </ul>
2. Temperatura de la mezcla inestable o cambiando con el tiempo.	<ul style="list-style-type: none"> <li>● Presiones de entrada fluctuantes.</li> </ul>	<ul style="list-style-type: none"> <li>● Instale válvulas reguladoras de presión en las entradas de agua caliente y fría.</li> </ul>
3. Sale agua completamente fría o completamente caliente de la válvula.	<ul style="list-style-type: none"> <li>● Válvula ajustada incorrectamente.</li> <li>● Las entradas de agua fría y caliente están invertidas.</li> <li>● Hay escombros en las válvulas de control o las válvulas de control no funcionan.</li> </ul> <p>También consulte el punto 1.</p>	<ul style="list-style-type: none"> <li>● Ajuste la temperatura de la mezcla como sea necesario.</li> <li>● Vuelva a instalar la válvula con las entradas de agua fría/caliente en los lugares correspondientes.</li> <li>● Saque las válvulas de control y limpie los escombros. Reemplácelas si es necesario.</li> </ul>
4. No sale agua por la salida de la válvula.	<ul style="list-style-type: none"> <li>● Falla en la entrada de agua fría o caliente.</li> </ul>	<ul style="list-style-type: none"> <li>● Vuelva a restablecer el suministro de agua y verifique las temperaturas.</li> </ul>
5. Flujo de salida reducido o fluctuante.	<ul style="list-style-type: none"> <li>● Presiones de entrada fluctuantes.</li> </ul>	<ul style="list-style-type: none"> <li>● Instala válvulas reguladoras de presión.</li> </ul>
6. La temperatura de la mezcla de agua no cambiar al cambiar el ajuste de temperatura.	<ul style="list-style-type: none"> <li>● Las entradas de agua fría y caliente están invertidas.</li> </ul>	<ul style="list-style-type: none"> <li>● Vuelva a instalar la válvula con las entradas de agua fría/caliente en los lugares correspondientes.</li> </ul>
7. Fluye agua caliente dentro del sistema de agua fría o viceversa.	<ul style="list-style-type: none"> <li>● Hay escombros en las válvulas de control o las válvulas de control no funcionan.</li> </ul>	<ul style="list-style-type: none"> <li>● Saque las válvulas de control y limpie los escombros. Reemplácelas si es necesario.</li> </ul>
8. La válvula hace ruido.	<ul style="list-style-type: none"> <li>● Velocidad de agua excesiva.</li> <li>● Válvula trabada incorrectamente.</li> </ul>	<ul style="list-style-type: none"> <li>● Reduzca la velocidad del agua (la mejor forma es colocando una válvula reguladora de presión).</li> <li>● Revise las especificaciones de la válvula y verifique que se esté usando la válvula correcta para el flujo requerido.</li> </ul>

Notes/Remarques/Notas: \_\_\_\_\_  
\_\_\_\_\_  
\_\_\_\_\_  
\_\_\_\_\_  
\_\_\_\_\_  
\_\_\_\_\_  
\_\_\_\_\_  
\_\_\_\_\_

Installer, please provide the following information and leave these instructions with the client:

*À l'installateur, veuillez fournir les renseignements qui suivent au client et laissez ces intructions avec le client :*

Instalador, provea la siguiente información y deje estas instrucciones con el cliente:

Installed By: \_\_\_\_\_

Date: \_\_\_\_\_

Pressure At the Valve: \_\_\_\_\_ PSI

Mix Temperature: \_\_\_\_\_ °F °C

(circle applicable one)

*Installé par :* \_\_\_\_\_

*Date :* \_\_\_\_\_

*Pression de la soupape :* \_\_\_\_\_ PSI

*Mélange de température :* \_\_\_\_\_ °F °C

*(encerclez la température applicable)*

Instalada por: \_\_\_\_\_

Fecha: \_\_\_\_\_

Presión en la válvula: \_\_\_\_\_ PSI

Temperatura de la mezcla: \_\_\_\_\_ °F °C

(marque lo que corresponda)



**OVERBUILT IS AN UNDERSTATEMENT.™**  
**SURCONSTRUIT EST UNE SOUS-ÉVALUATION<sup>MC</sup>**  
**DECIR QUE ESTÁ SOBREDIMENSIONADA SERÍA**  
**QUEDARSE CORTO™**

## **Cash Acme**

A Division of the  
Reliance Worldwide Corporation

2400 7<sup>th</sup> Ave. S.W.,  
Cullman, Alabama 35055  
USA

### Canadian Contact Information

1-888-820-0120  
canadasales@rwc.com  
www.rwc.ca

### U.S. Contact Information

1-877-700-4242  
sales@cashacme.com  
www.rwc.com