

Wall mount body spray installation instructions/ Instructions d'installation des jets latéraux/ Instalación de rociador con montaje en la pared

Note: this product is used to illustrate installation. Your product may be a different style but will install the same way

Nota: empleamos este producto para ilustrar la instalación. Su producto podría ser de un estilo diferente aunque se instalará de la misma forma.

Remarque : ce produit est utilisé pour illustrer l'installation. Votre produit peut différer de celui-ci, mais la procédure d'assemblage demeure la même.

Before you begin, flush piping system to ensure no debris is in the piping.

Avant de commencer, nettoyer le système de tuyauterie par un courant d'eau pour s'assurer qu'il ne contient pas de débris.

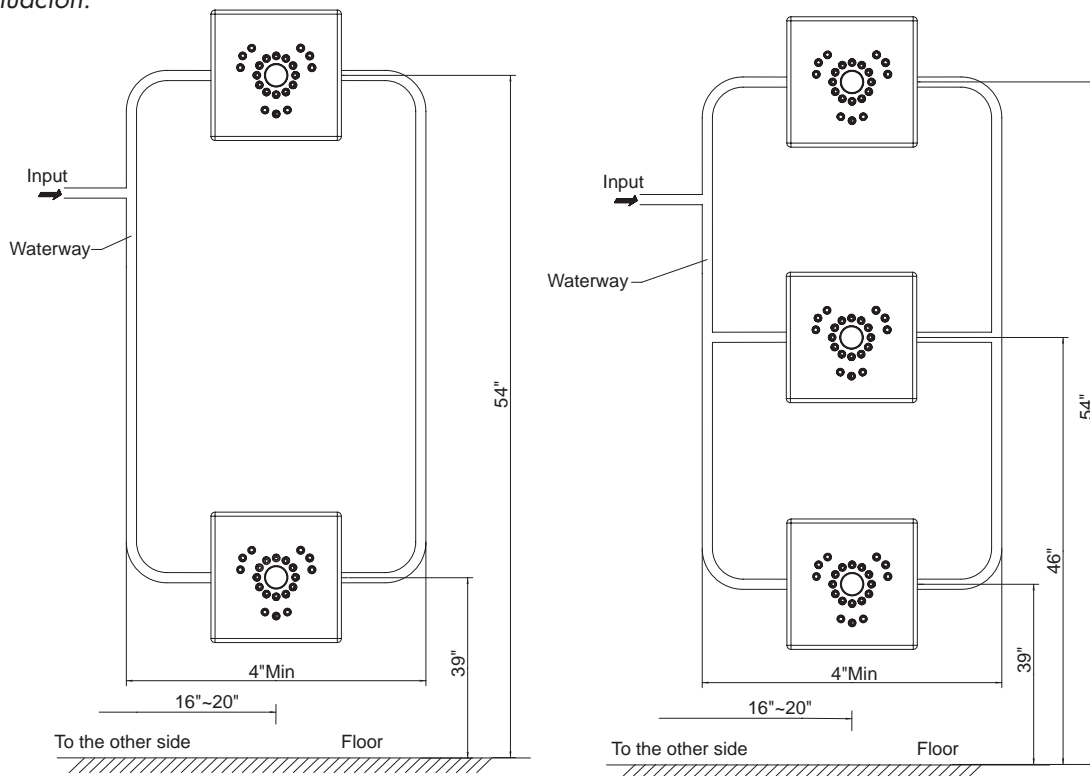
Antes de comenzar, haga correr el agua para limpiar residuos en la tubería.

Pressure Balancing Loop/Boucle de régulation de pression/Conexión para presión balanceada

When using multiple body sprays, do not plumb in series. Use a pressure balancing loop as shown below:

Lorsqu'on installe plusieurs jets latéraux, ne pas plomber en série. Utiliser une boucle de régulation de pression comme il est indiqué ci-dessous:

Cuando use múltiples rociadores, no los conecte en forma consecutiva. Use una conexión para presión balanceada como se muestra a continuación:



Cleaning Instructions/Directives de nettoyage/Instrucciones para la limpieza

To maintain and protect the fine luster of all products, clean with a soft, damp cloth only. DO NOT USE detergents or cleanser as they may harm the protective finish. Pour que ces produits conservent leur beau lustre, les nettoyer uniquement avec un chiffon doux et humide. NE PAS EMPLOYER de détergents ni de nettoyeurs, car ils peuvent abîmer le fini protecteur. Para mantener y proteger el lustre de los productos, use sólo un trapo limpio y húmedo para la limpieza. NO USE detergentes o limpiadores porque pueden dañar el acabado.

Need Help/Besoin d'aide/Requiere asistencia?

Help Hotline 7 Days a Week / Assistance téléphonique, sept jours sur sept / Línea directa de ayuda 7 días a la semana

USA: 1-888-328-2383 Canada: 1-800-487-8372

Installation of body spray/Installation des jets latéraux/Instalación del rociador

1. The stub-out length of 1/2" NPT supply pipe should be 1/2" to 11/16" measured from finished wall surface.

Le bout de tuyau d'alimentation de 1/2 po (1,3 cm) doit dépasser de 1/2 po à 11/16 po (1,3 cm à 1,8 cm) de la surface du mur fini.

El tubo de suministro de agua de 1/2 pulg. NPT debe sobresalir de 1/2 pulg. a 11/16 pulg. de la pared terminada.

2. Apply pipe tape sealant to pipe nipple thread. Apply mildew resistant silicone caulk around inside rim of flange for water seal to wall.

Appliquer du ruban d'étanchéité pour tuyau sur les filets du raccord de tuyau. Appliquer un joint de silicone résistant à la moisissure autour du bord intérieur de la bride pour former un joint étanche à l'eau au mur.

Aplique cinta selladora de plomería al niple roscado del tubo. Aplique pasta de silicona resistente a la humedad en el interior del borde de la brida para evitar que entre agua en la pared.

3. Place escutcheon over pipe stub-out, then thread body spray nozzle onto the stub out; Tighten the spray nozzle by turning the nozzle clockwise with one hand while holding the flange to the finished wall surface with the other.

Placer l'écusson sur le tuyau qui dépasse, puis visser la buse du jet sur ce tuyau ; Serrer la buse du jet en la tournant d'une main dans le sens des aiguilles d'une montre tout en maintenant la bride sur la surface du mur fini de l'autre main.

Coloque el escudo sobre el tubo que sobresale y luego enrosque la boquilla del rociador; Ajuste la cabeza del rociador girándola, con una mano, en sentido de las agujas del reloj y sosteniendo la brida contra la pared con la otra mano.

4. Finish tightening the spray nozzle using a wrench against the flats on the side of the ball joint sleeve.

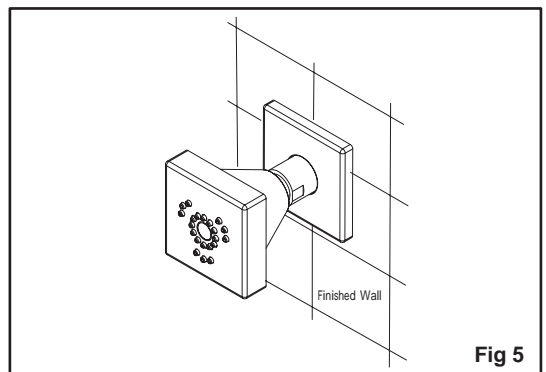
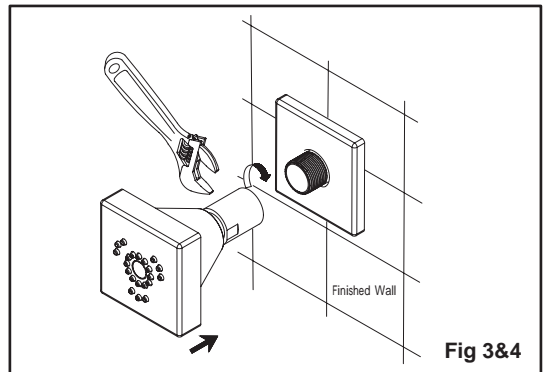
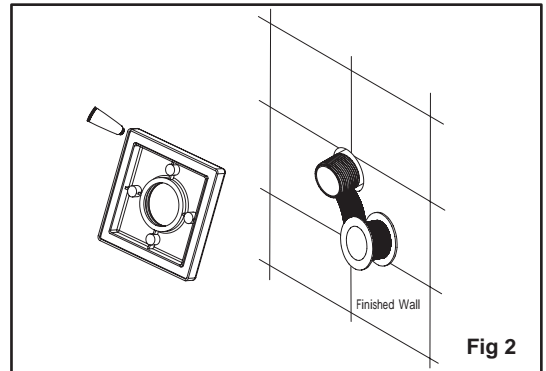
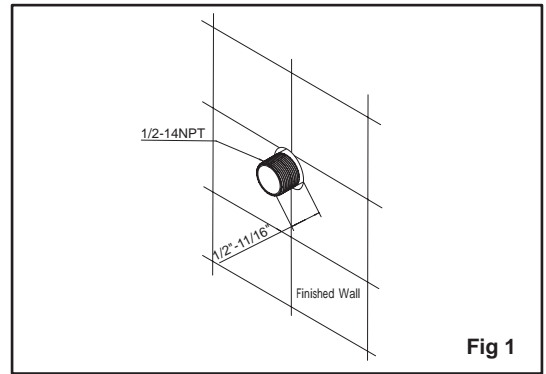
Serrer complètement la buse du jet en utilisant une clé sur les pans, sur le côté du manchon de joint à rotule.

Ajuste la boquilla del rociador con una llave, tomando el mango de la unión esférica por los costados chatos.

5. Press escutcheon to the wall. Test for water tight joints.

Presione el escudo contra la pared. Compruebe que las juntas sean impermeables.

Pousser l'écusson au mur. Vérifier que les joints sont étanches à l'eau.



Cleaning Instructions/Directives de nettoyage/Instrucciones para la limpieza

To maintain and protect the fine luster of all products, clean with a soft, damp cloth only. DO NOT USE detergents or cleanser as they may harm the protective finish. Pour que ces produits conservent leur beau lustre, les nettoyer uniquement avec un chiffon doux et humide. NE PAS EMPLOYER de détergents ni de nettoyants, car ils peuvent abîmer le fini protecteur. Para mantener y proteger el lustre de los productos, use sólo un trapo limpio y húmedo para la limpieza. NO USE detergentes o limpiadores porque pueden dañar el acabado.

Need Help/Besoin d'aide/Requiere asistencia?

Help Hotline 7 Days a Week / Assistance téléphonique, sept jours sur sept / Línea directa de ayuda 7 días a la semana
USA: 1-888-328-2383 Canada: 1-800-487-8372

Trouble-Shooting/Guía de Solucionar Problemas/Dépannage

If water flow is restricted, there may be debris caught in the screen filter of the ball joint. Use the procedure below to check and clean the screen filter.

Si se reduce el flujo de agua, puede que haya suciedad en el filtro de la unión esférica. Siga el procedimiento que se indica más adelante para limpiar el filtro.

Un débit d'eau restreint peut indiquer la présence de débris dans le filtre à tamis ou le joint à rotule. Procéder de la façon suivante pour vérifier et nettoyer le filtre à tamis.

1. Remove the body spray from the wall.

Retire el rociador de la pared.

Enlever le jet latéral du mur.

2. Take the screen filter out of the ball joint by using pliers.

Saque el filtro de la junta esférica con unas tenazas.

Retirer le filtre à tamis du joint à rotule à l'aide de pinces.

3. Flush the debris on the screen filter.

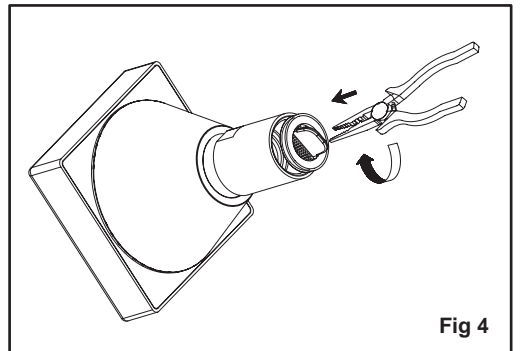
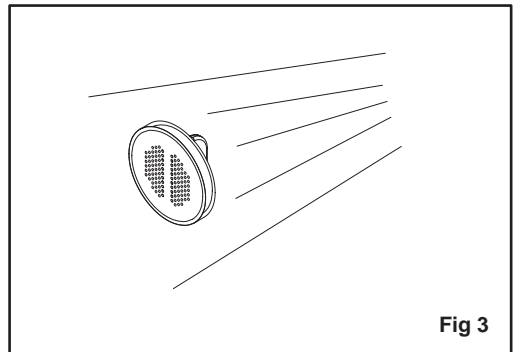
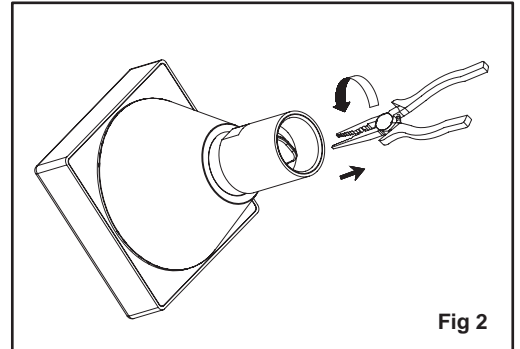
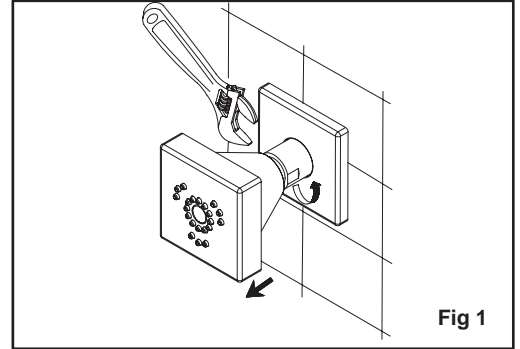
Enjuague la suciedad que haya en el filtro.

Nettoyer à grande eau les débris pouvant se trouver sur le filtre à tamis.

4. Reinstall the screen filter and body spray.

Vuelva a instalar el filtro y el rociador.

Réinstaller le filtre à tamis et le jet latéral.



Cleaning Instructions/Directives de nettoyage/Instrucciones para la limpieza

To maintain and protect the fine luster of all products, clean with a soft, damp cloth only. DO NOT USE detergents or cleanser as they may harm the protective finish. Pour que ces produits conservent leur beau lustre, les nettoyer uniquement avec un chiffon doux et humide. NE PAS EMPLOYER de détergents ni de nettoyeurs, car ils peuvent abîmer le fini protecteur. Para mantener y proteger el lustre de los productos, use sólo un trapo limpio y húmedo para la limpieza. NO USE detergentes o limpiadores porque pueden dañar el acabado.

Need Help/Besoin d'aide/Requiere asistencia?

Help Hotline 7 Days a Week / Assistance téléphonique, sept jours sur sept / Línea directa de ayuda 7 días a la semana

USA: 1-888-328-2383 Canada: 1-800-487-8372