



**3/4" Thermostatic Mixing Valve Trim
Installation Instructions**

**Instrucciones de instalación de las piezas exteriores de la válvula
mezcladora termostática de 3/4"**

**Instructions d'installation de la manette de
manœuvre du mitigeur 3/4 po**

Model / Modelo / Modèle
D5620 Series



Installation Instructions

**Instrucciones para
la instalacion**

Guide d'installation

Toll free service / Línea telefónica gratis / Numéro sans frais

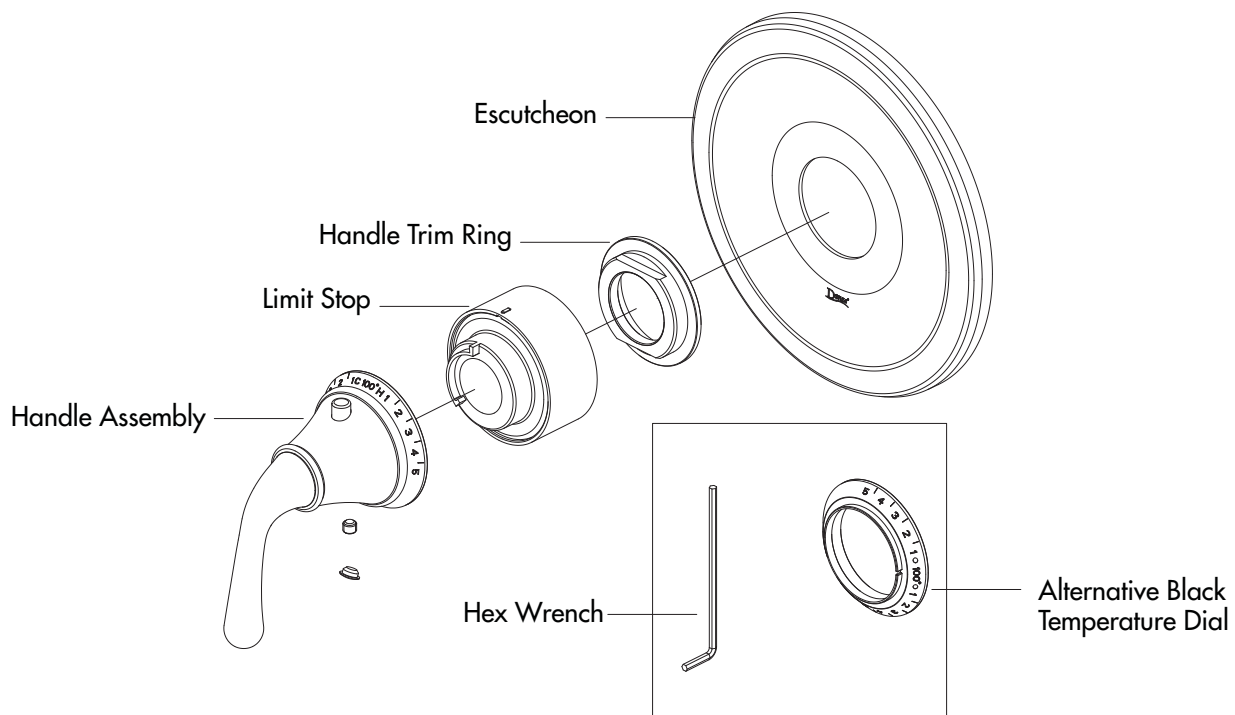
**US: 1-888-328-2383
Canada: 1-800-487-8372**

TABLE OF CONTENTS

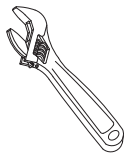
	PG
English section	1
Spanish section	12
French section	23

Before Your Installation

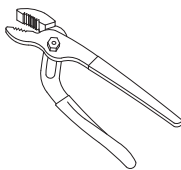
Check to make sure you have the following parts indicated below.



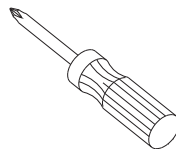
Tools Required



Adjustable wrench



Groove joint plier



Phillips screwdriver



Pipe tape

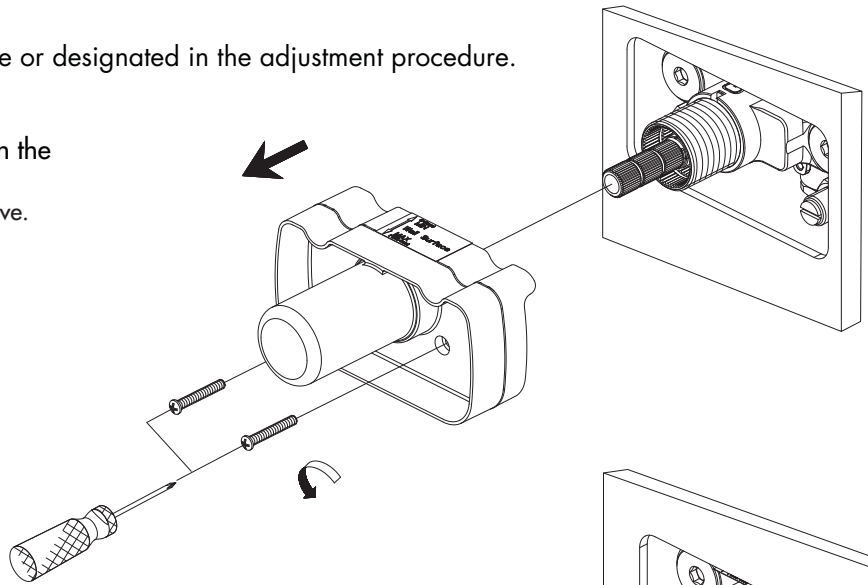
Operation Manual

DANZE ALWAYS RECOMMENDS THAT PLUMBING PRODUCTS BE INSTALLED BY A LICENSED PROFESSIONAL.

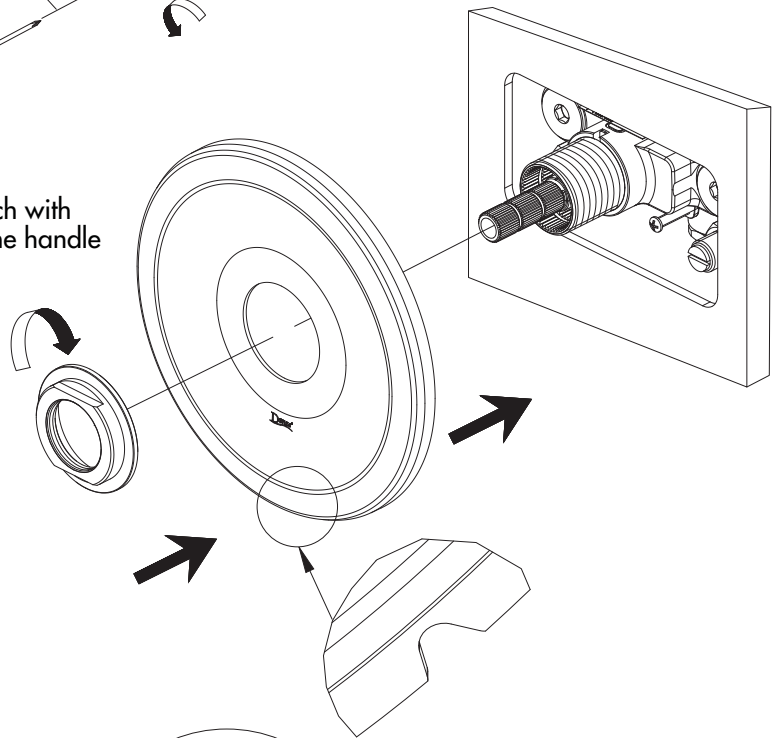
WARNING!

Do not rotate cartridge stem without trim in place or designated in the adjustment procedure.

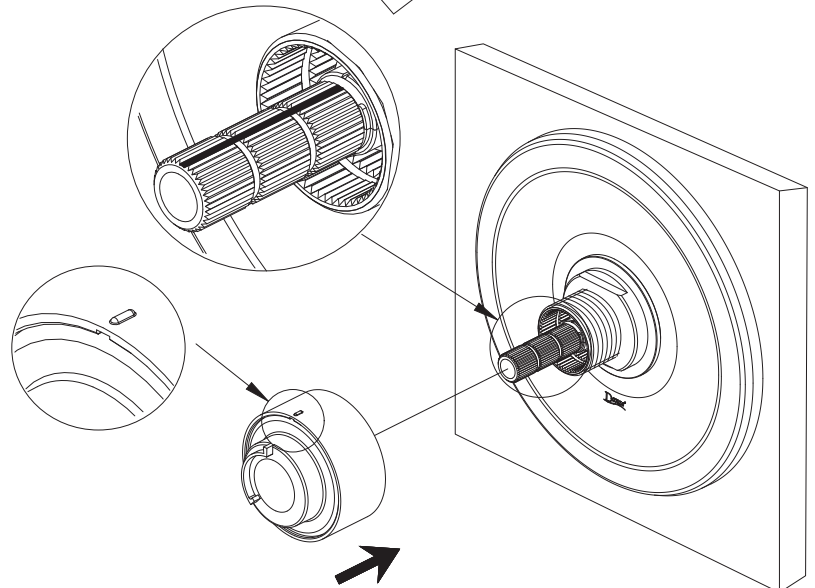
- NOTE :** Before trim installation, make sure the finished wall falls between the limits marked on the plaster guard.
Remove the plaster guard from the 3/4" mixing valve.



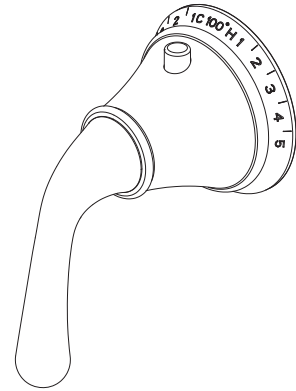
- Place the gasket and escutcheon over valve stem and attach with handle trim ring. Secure the wall escutcheon by rotating the handle trim ring clockwise.
Note: locate the notch in the escutcheon at the bottom.



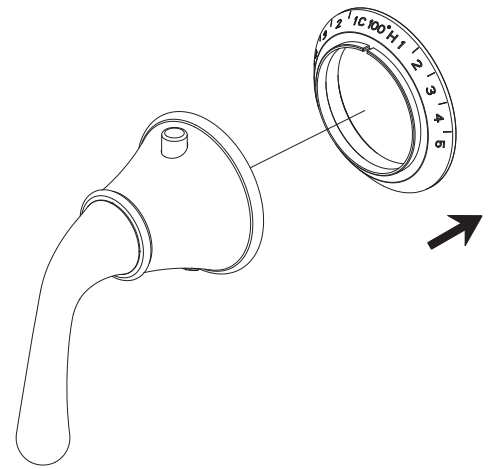
- Install limit stop, making sure the gun sight and notch on the valve cartridge stem are all aligned (see illustration).



4. Danze provides two temperature dial alternatives with the mixing valve trim. The plated version is already mounted to the handle.

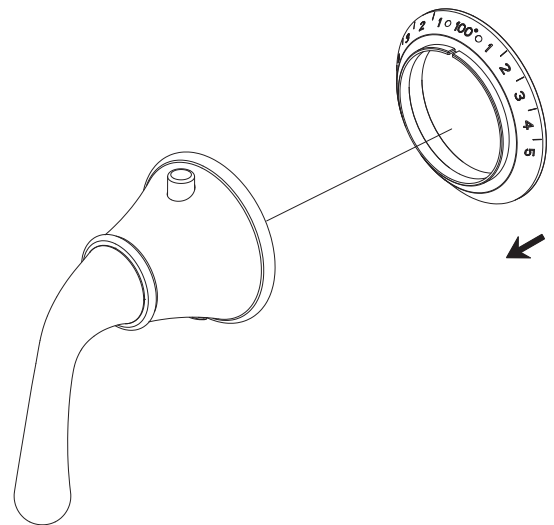


- 4.1 To install the black temperature dial, remove the plated temperature dial.



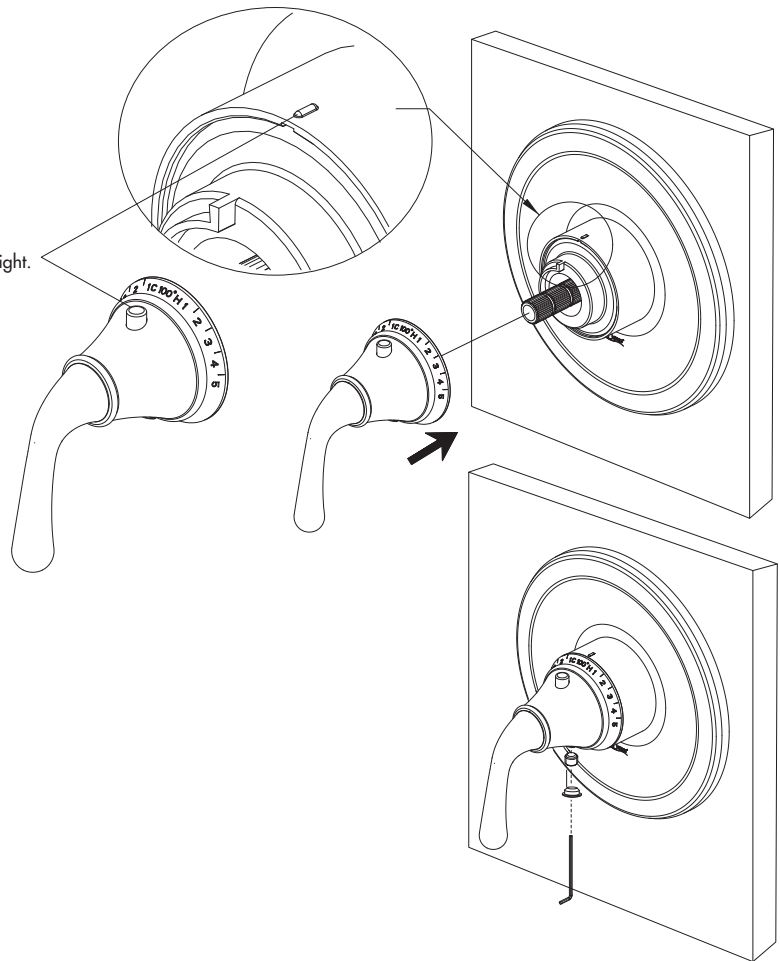
- 4.2 Reinstall the black temperature dial.

Note: the graduations on the temperature dial are for reference purposes only and not intended to represent an actual water temperature.



5. Prior to installing the handle on the thermostatic valve stem, make sure the high temperature limit over-ride button is aligned with the gun sight on the limit stop (see illustration). Note the gun sight on the limit stop indicates factory calibration for high temperature limit at 100 °F (38 °C).

Over-ride button is in line with the gun sight.



6. Install the screw in the thermostatic handle and tighten by hex wrench (supplied), then attach the handle cap.

7. ADJUST TEMPERATURE SETTING

The valve is calibrated at the factory to deliver water at approximately 100°F (38°C) when the handle is positioned at the “High Temp Override Position” (Shown in Figure 5). This temperature roughly corresponds to the 100°F graduation line found on the temperature dial of the valve trim and the reference mark found on the cartridge spline of this valve. Note the listed water temperature settings are based upon our factory conditions as follows

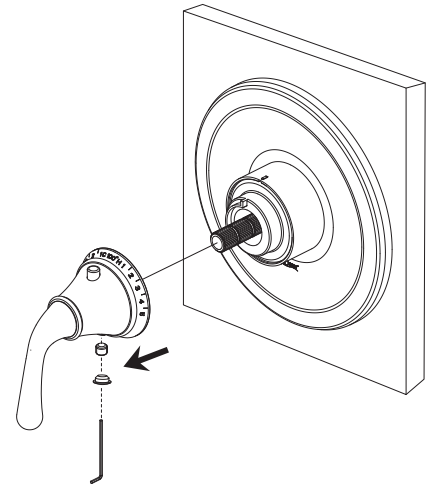
• Hot and cold water pressure = 45 psi (3 bar)	• Hot water temperature = 149° F or 65°C	• Cold water temperature = 59° F or 15°C
---	--	--

If another range of temperatures is desired or the actual water supply conditions differ significantly, you will need to recalibrate the valve settings according to the re-calibration procedure shown in 7.2-A shown below. If a maximum hot water temperature is required, you also may need to re-calibrate the valve to meet your required maximum temperature output. See **Setting a Maximum Output Temperature** in section 7.2 - B.

CAUTION: RISK OF SCALDING HAZARD

The valve has been calibrated at the factory to deliver water at approximately 100°F (38°C) at the High Temperature Override Position. This temperature corresponds to the line marked on the valve cartridge stem. Based on the temperature and pressure inputs used at our factory to calibrate the valve, the maximum outlet temperature is approximately 120°F (49°C). For calibration, Danze assumes cold water supply to be 59°F (15°C) +/- 5°F, and hot water temperature supply to be 149°F (65°C) +/- 5°F. Both hot and cold water pressure are 45psi. Any significant variation in the calibration, or any variation in the water supply temperatures (greater than 5°F or 3°C) from those used at the factory during the calibration procedure, can result in water temperatures that could present scalding dangers. It is important to check the water temperature with the temperature stem rotated to the full counterclockwise (open) position to determine the maximum temperature of the water that will be delivered. The responsibility for the proper installation and any recalibration of this valve lies with the installer.

7.1 Remove the thermostatic handle assembly from valve.



7.2-A Recalibrating Output Temperature for High Temp Over-Ride Position.

The High Temp Over-Ride Position is pre-calibrated at the factory for approximately 100°F. If you require a different High Temp Over-Ride position, use the following procedure:

- 1.) Remove the handle assembly (see 7.1)
- 2.) For higher temperature, rotate the cartridge stem counter-clockwise until the desired temperature is reached. For a lower temperature rotate the cartridge stem clockwise until the desired temperature is reached.
- 3.) Reinstall the handle assembly(See 7.3)

7.2-B Checking Valve Maximum Output Temperature

Most municipalities require a maximum output temperature for point of use mixing valves. Depending on your local codes and your input water temperatures and pressures, your maximum output temperature will vary accordingly. Please check your maximum output temperature using the following procedure.

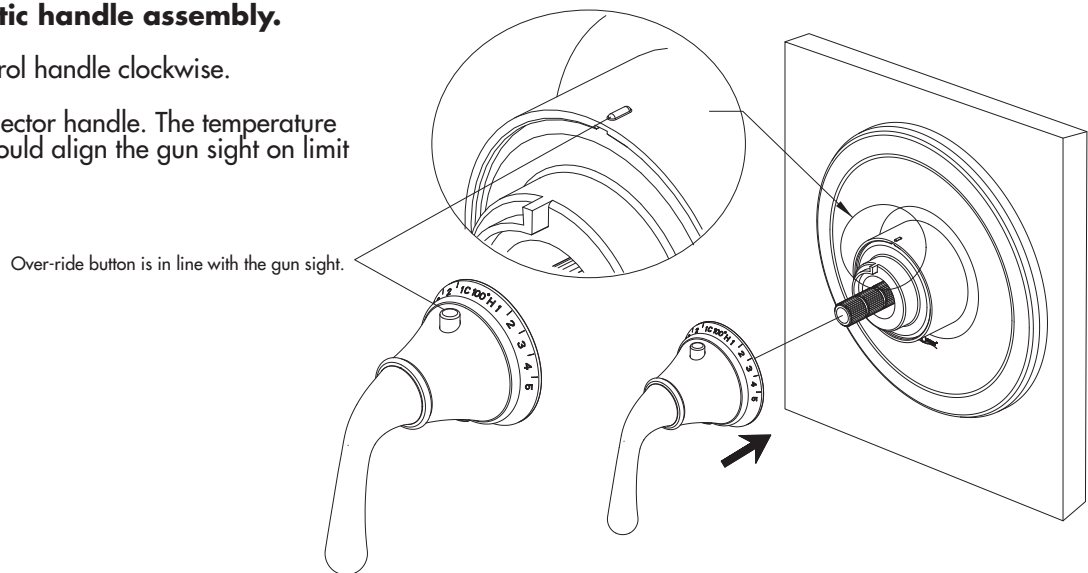
- 1) Turn off all volume controls.
- 2) Depress the High Temp Over-Ride Button and rotate the Thermostatic valve handle counter-clockwise until the handle stops rotating. Do not force the handle beyond the factory installed Maximum Temp Stops.
- 3) Carefully turn on the volume control and allow water temperature stream to stabilize. **USE EXTREME CAUTION, AS MIXED WATER TEMPERATURE WILL MOST LIKELY CAUSE HOT WATER SCALDING.**
- 4) If the output temperature is above the maximum allowed output temperature as prescribed by your local building codes or if you want to limit the maximum hot water temperature to a temperature lower than prescribed by your building codes, please see 7.2-C below.

7.2-C Resetting Maximum Output Temperature of Valve

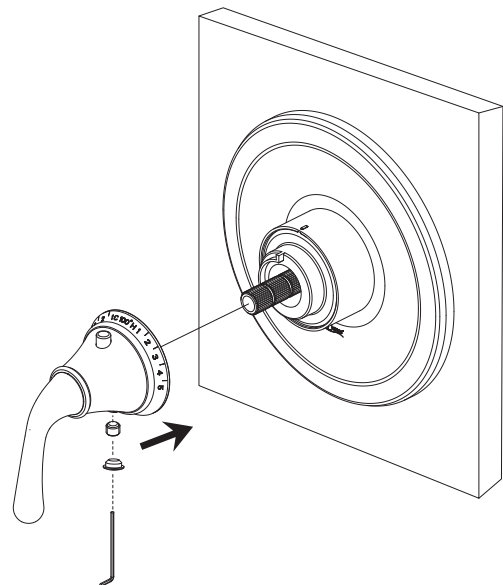
- 1) Turn off the volume control
- 2) Return the handle position to the High Temp Over-Ride Position.
- 3) Remove the Handle Assembly (Figure 7.1)
- 4) Rotate the cartridge stem clockwise by 1/8 of a turn.
- 5) Reinstall the Handle Assembly (Figure 7.3)
- 6) Check the valve maximum output temperature by following 7.2-B. If the temperature is still above your desired temperature, repeat steps 1 through 5.

7.3 Reinstall thermostatic handle assembly.

- A. Turn off the volume control handle clockwise.
- B. Reinstall temperature selector handle. The temperature limit over-ride button should align the gun sight on limit stop.

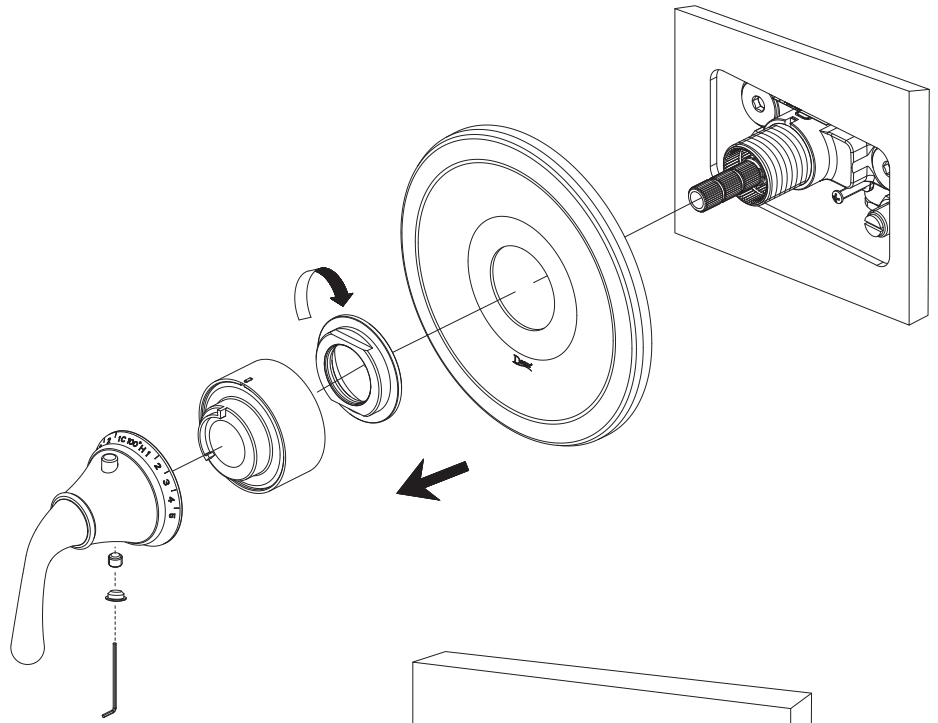


- C. Install the screw in the thermostatic handle and tighten it by hex wrench (supplied), then attach the handle cap.



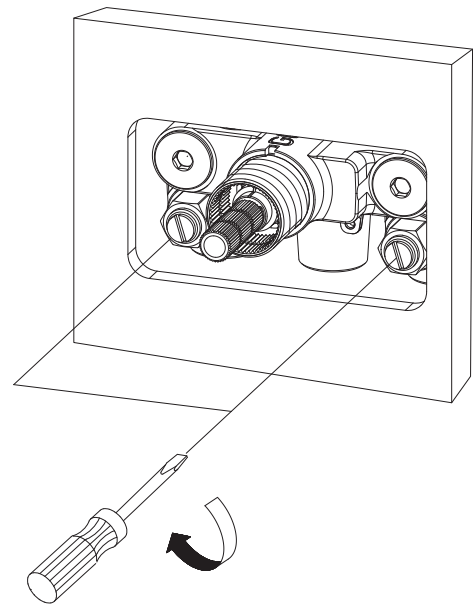
Parts Replacement/servicing

1. Remove the trim from valve body.

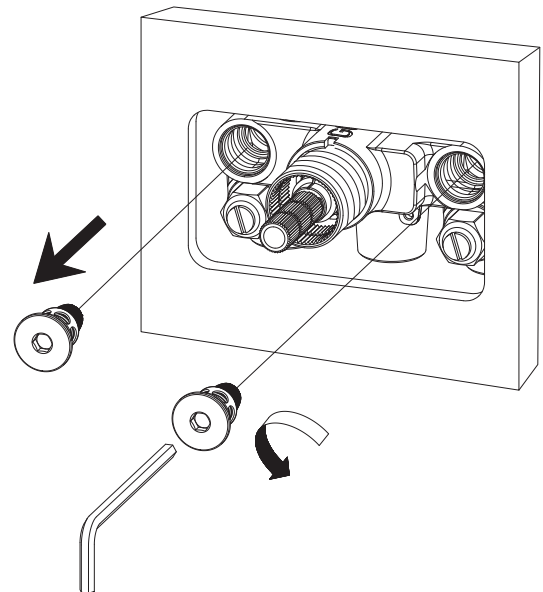


Filter screen valve replacement/servicing

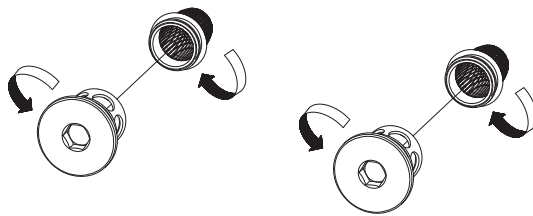
A. Turn off the stops with screwdriver.



B. Remove the filter screen valves using hex wrench (included)



C. Remove the filter screen and use water to flush out the sediment or debris.

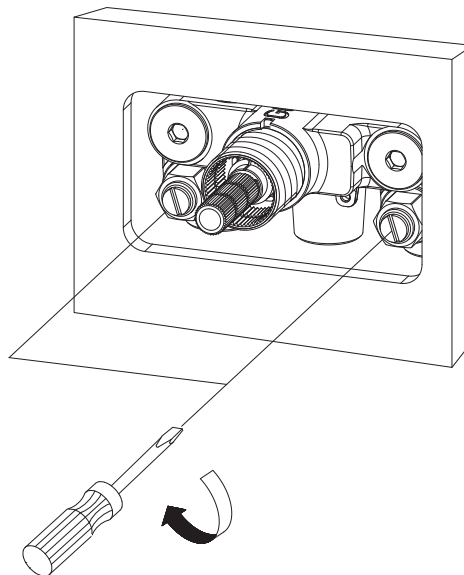


D. Reinstall the filter screen valves.

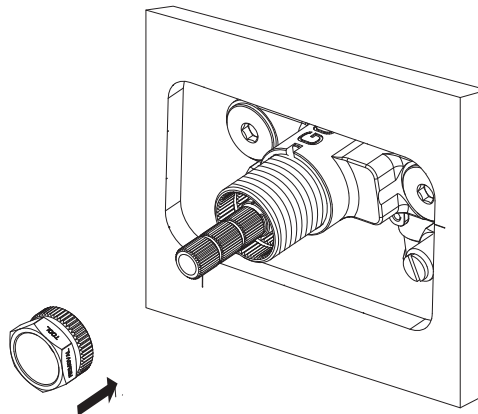
E. Turn stops on and reinstall trim.

Thermostatic Cartridge replacement/servicing

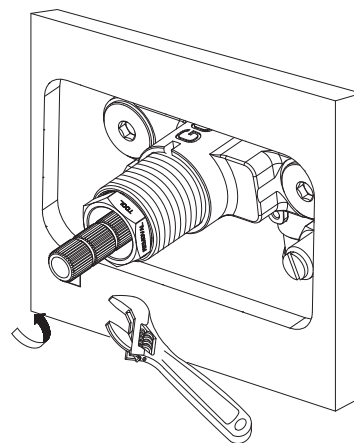
A. Close hot and cold supply valves located either side of the mixing valve body.



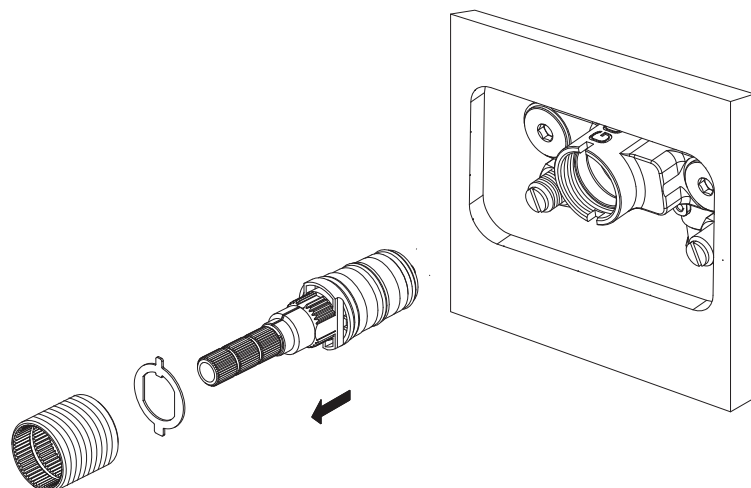
B. Attach the sleeve removal tool (supplied) to the cartridge sleeve.



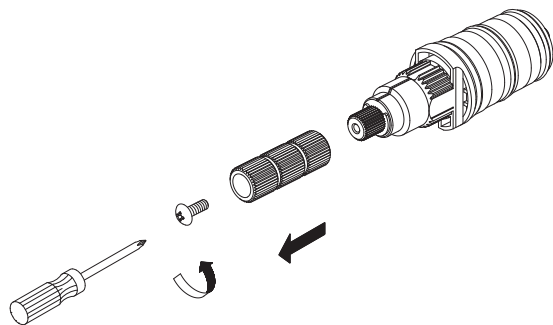
C. Use an adjustable wrench to turn the sleeve removal tool counter-clockwise to remove the sleeve.



D. Remove the metal washer. Extract Cartridge from valve: grasp stem with pliers and carefully pull thermostatic cartridge straight out of socket. Take care not to damage spline on stem.



E. Remove the stem extension using screwdriver and replace the thermostatic cartridge.

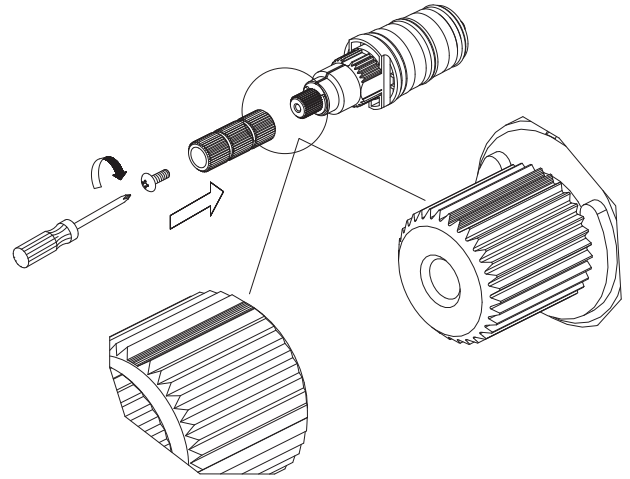


F. Reinstall the stem extension and slide cartridge into valve socket : THE NOTCH OF STEM EXTENSION SHOULD BE IN LINE WITH THE NOTCH OF CARTRIDGE STEM.

G. Reinstall washer and sleeve.

H. See temperature calibration section for setting max. temperature.

I. Reinstall trim to valve.



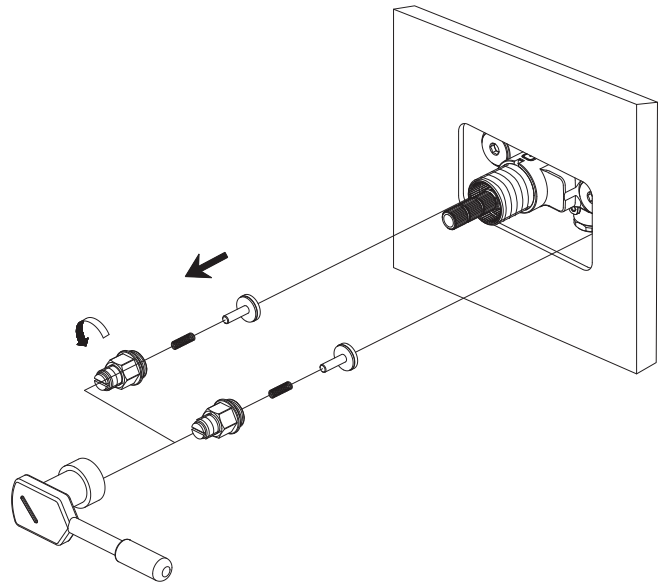
Check Valve Replacement/Service

A. Turn off water supply to valve.

B. With a socket wrench of H7/8" (21mm) and at least 1 3/16" (30mm) in depth, remove the check valve from valve body counterclockwise.

C. Replace with new check valve and reinstall it to valve body by doing the step B in reverse, making sure the check valve is fully opened in the valve body.

D. Reinstall the trim to valve body.



Warranty + Support

Danze faucets are covered by a manufacturer's "limited lifetime" warranty for manufacturing defects.

Tech Support

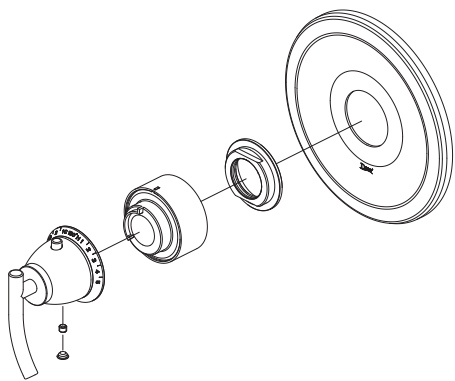
Toll Free Service Line

US : 1-888-328-2383

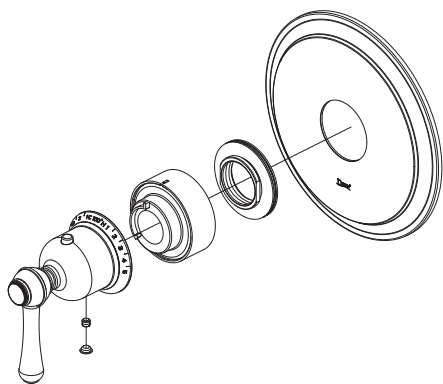
Canada : 1-800-487-8372

Website : www.danze.com

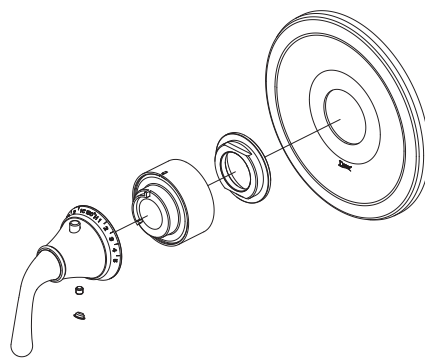
Enclosure - Disassembling Handle Assembly and Escutcheon



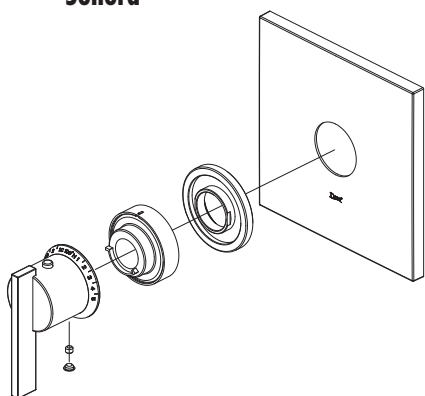
Sonora



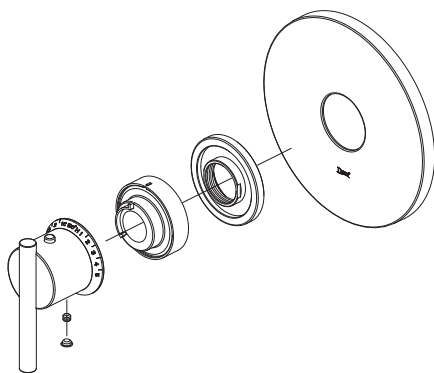
Opulence



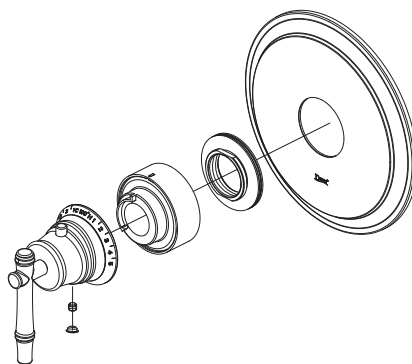
Bannockburn



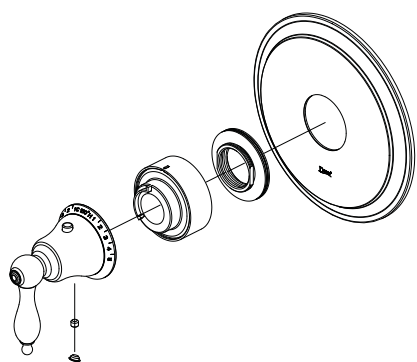
Sirius



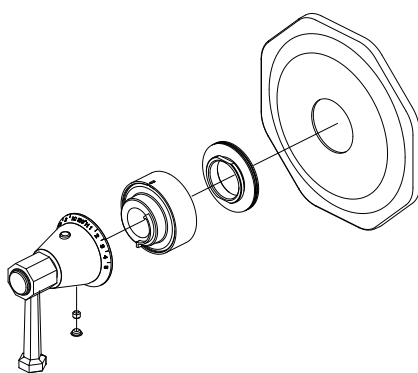
Parma



South Sea



Fairmont



Brandywood

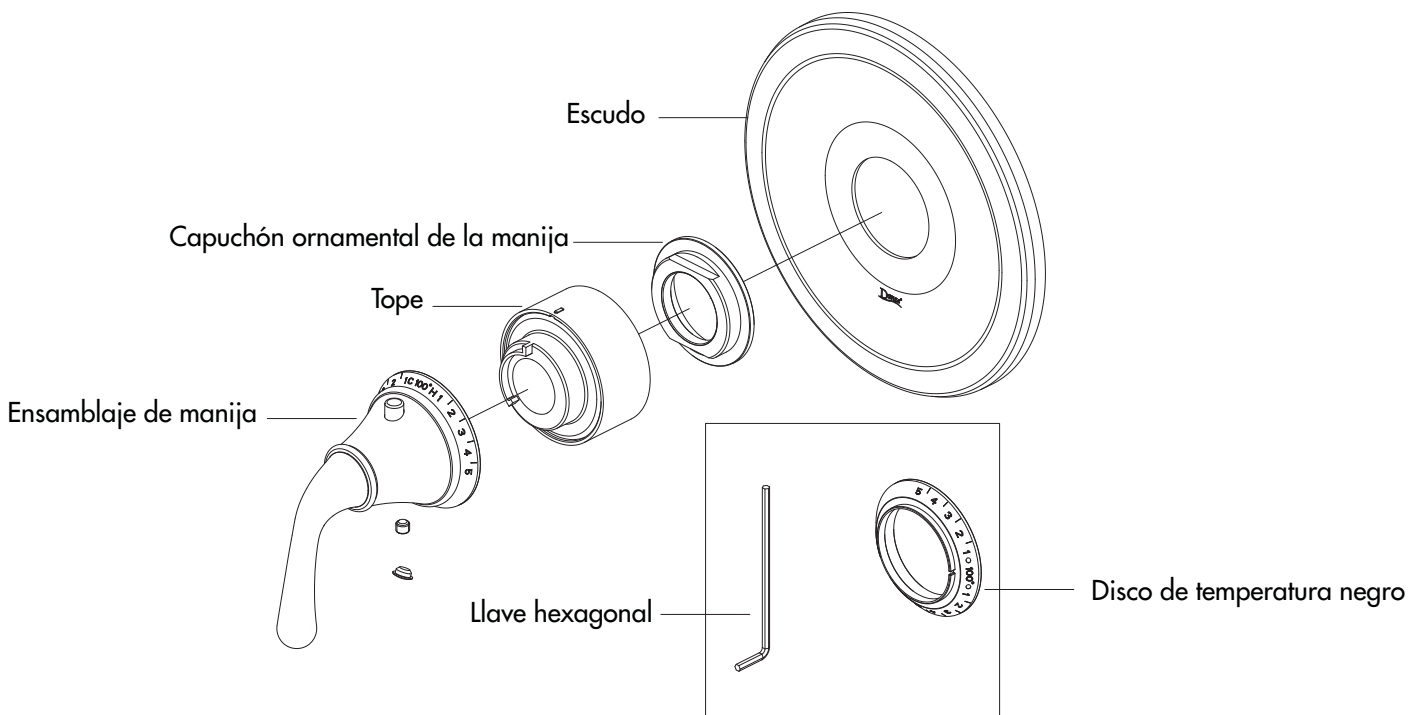
CONTENIDO

PÁGINA

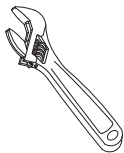
Inglés	1
Español	12
Francés	23

Presentación de producto

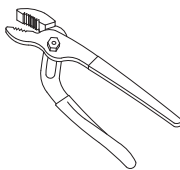
Verifique que tenga todas las partes indicadas.



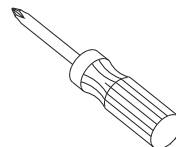
Herramientas necesarias



Llave ajustable



Pinzas ajustables



Destornillador cruciforme



Cinta selladora para rosce

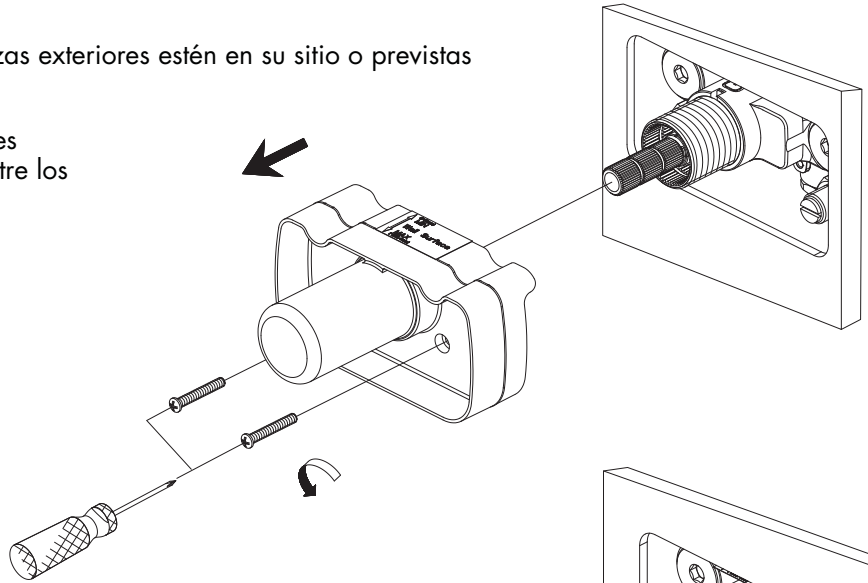
Manual de operación

DANZE ACONSEJA SIEMPRE QUE SEA UN PROFESIONAL AUTORIZADO QUIEN INSTALE LOS PRODUCTOS DE PLOMERÍA.

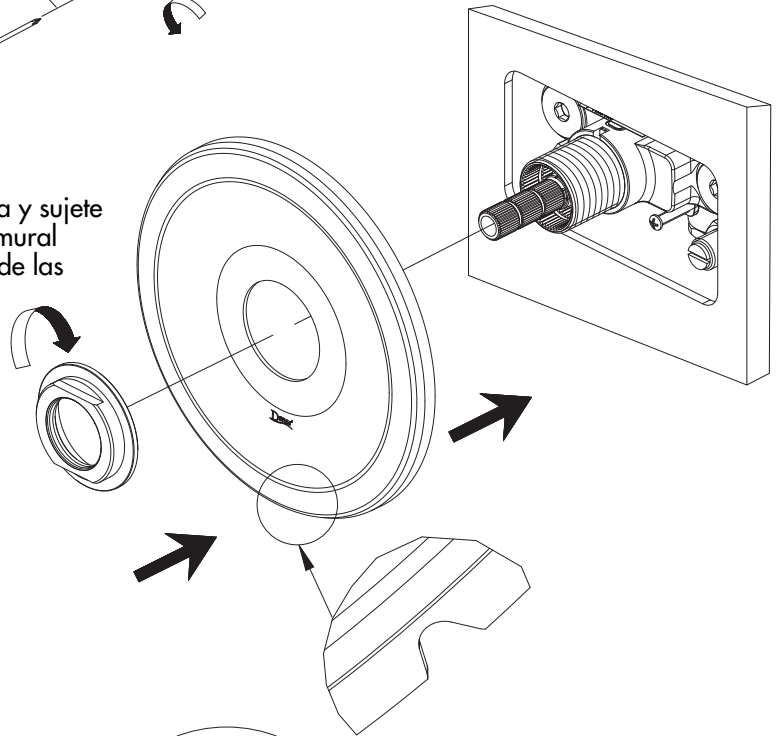
¡ADVERTENCIA!

No gire el vástago del cartucho sin que las piezas exteriores estén en su sitio o previstas para el procedimiento de ajuste.

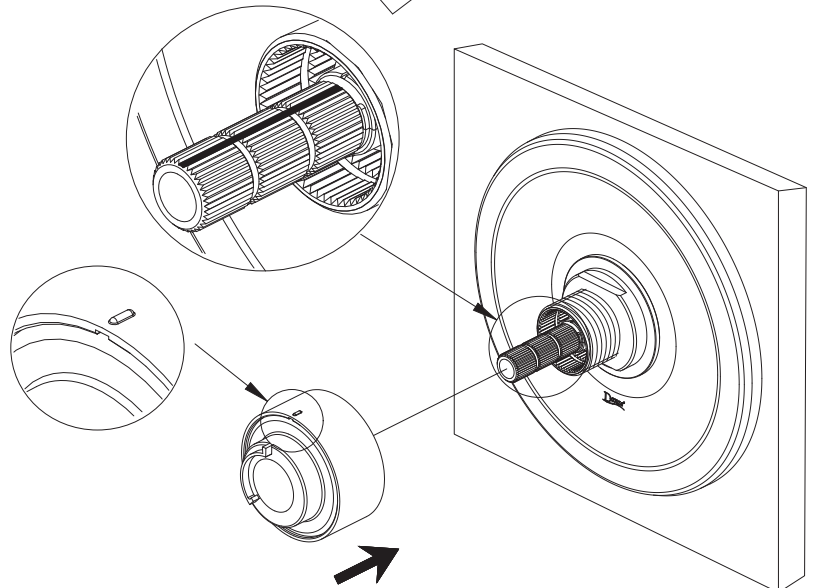
- 1. NOTA:** Antes de instalar las piezas exteriores compruebe que la pared acabada quede entre los límites marcados en la placa para la pared. Quite la placa para la pared de la válvula mezcladora de 3/4".



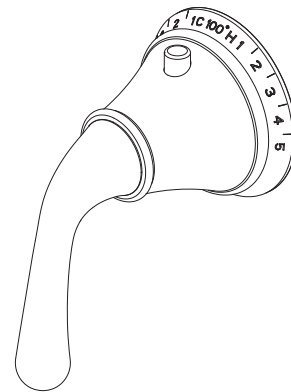
- 2.** Coloque la junta y el escudo sobre el vástago de la válvula y sujete con el capuchón ornamental de la manija. Fije el escudo mural girando el capuchón ornamental de la manija en sentido de las agujas del reloj hasta.
Nota: Localice la muesca en la parte inferior del escudo



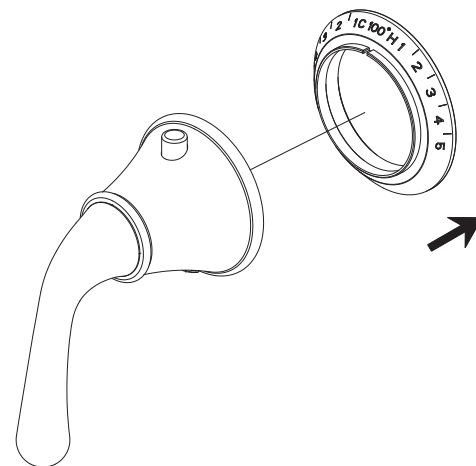
- 3.** Instale el tope comprobando que el visor esté alineado con la muesca del vástago del cartucho de la válvula (véase la ilustración).



4. Danze ofrece dos discos de temperatura con las piezas exteriores de la válvula mezcladora. El plateado ya viene instalado en la manija.

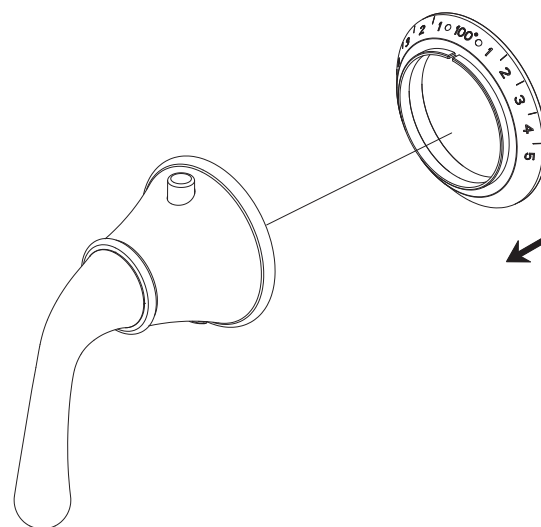


- 4.1 Para instalar el disco de temperatura negro, quite antes el disco plateado.



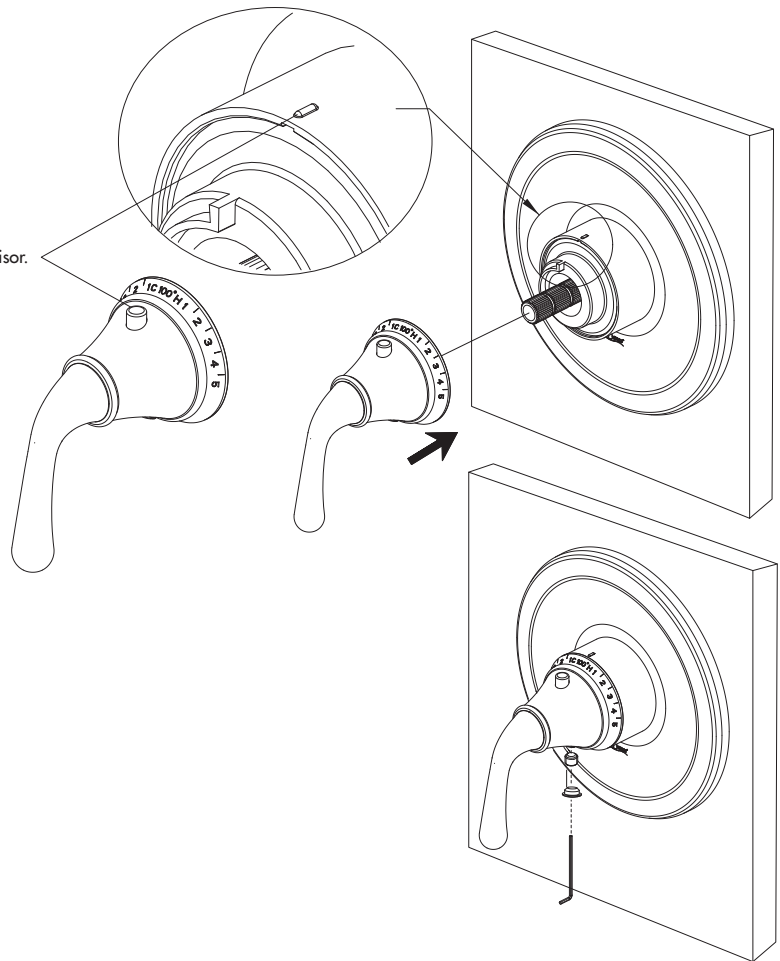
- 4.2 Vuelva a instalar el disco de temperatura negro.

Nota: La graduación en el disco de temperatura es sólo con fines de referencia y no representa la temperatura real del agua.



5. Antes de instalar la manija en el vástago de la válvula termostática, compruebe que el botón de limitación de temperatura alta esté alineado con el visor en el tope (véase la ilustración). Tenga en cuenta que el visor del tope indica la calibración de fábrica para un límite de temperatura de 100° F (38° C).

El botón de limitación está alineado con el visor.



6. Instale el tornillo en la manija termostática y apriete con la llave hexagonal (provista). A continuación, coloque el capuchón de la manija.

7. REGLAJE DE LA TEMPERATURA

La válvula viene calibrada de fábrica para que el agua salga a una temperatura de 100° F (38°C) aproximadamente cuando la manija está en la posición de limitación de temperatura alta (véase la figura 5). Esta temperatura corresponde aproximadamente a la línea de graduación de 100° F que aparece en el disco de temperatura de la pieza exterior de la válvula y a la marca de referencia que se encuentra en la estría del cartucho de la válvula. El reglaje de la temperatura del agua se ha hecho conforme a las condiciones de fábrica, es decir:

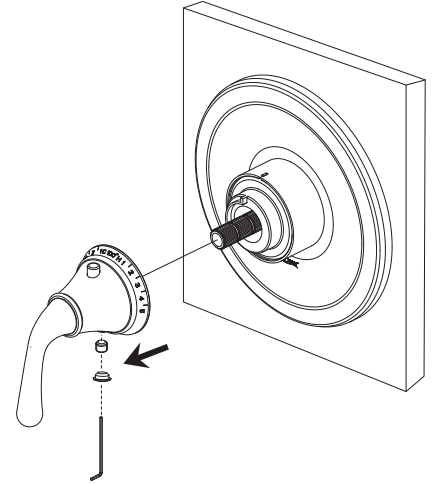
• Presión del agua caliente y fría = 45 lb/pulg ₂ (3 bar)	• Temperatura del agua caliente = 149° F o 65° C	• Temperatura del agua fría = 59° F o 15° C
--	--	---

Si se desea otra gama de temperaturas o si las condiciones actuales de alimentación de agua son muy diferentes, deberá volver a calibrar los reglajes de la válvula conforme al procedimiento de recalibración del punto 7.2-A, que se muestra más adelante. Si se necesita una temperatura máxima de agua caliente, también deberá recalibrar la válvula para lograr dicha temperatura máxima. Véase **Reglaje de una temperatura máxima de salida** en el apartado 7.2 – B.

ATENCIÓN: RIESGO DE QUEMADURAS

La válvula viene calibrada de fábrica para que el agua salga a una temperatura de 100° F (38°C) aproximadamente en la posición de limitación de temperatura alta. Esta temperatura corresponde a la línea marcada en el vástago del cartucho de la válvula. Con arreglo a la temperatura y presión utilizadas en fábrica para calibrar la válvula, la temperatura máxima de salida es de unos 120°F (49°C). Para la calibración, Danze asume que la temperatura de suministro de agua fría es de 59F (15° C) +/- 5F, y de suministro de agua caliente 149F (65° C) +/- 5F. La presión, tanto del agua fría como caliente, es de 45psi. Las variaciones importantes en la calibración o en temperatura del suministro de agua que difieren en más 5F (3° C) de las usadas en la fábrica durante la calibración, pueden acarrear el riesgo de quemaduras. Es importante controlar la temperatura del agua girando completamente el vástago de temperatura en sentido opuesto a las agujas del reloj (posición de abierto) para determinar la temperatura máxima del agua. El instalador es responsable por la instalación y calibración apropiada de esta válvula.

7.1 Retire el conjunto de la manija termostática de la válvula.



7.2-A Recalibración de la temperatura de salida en la posición de limitación de temperatura alta.

La posición de limitación de temperatura alta está precalibrada en fábrica a unos 100° F. Si necesita una posición de limitación de temperatura alta diferente, siga estas instrucciones:

- 1) Retire el conjunto de la manija (véase 7.1).
- 2) Para escoger una temperatura más alta, gire el vástago del cartucho en sentido antihorario hasta alcanzar la temperatura deseada. Para una temperatura más baja, gire el vástago del cartucho en sentido horario hasta alcanzar la temperatura deseada.
- 3) Vuelva a instalar el conjunto de la manija (véase 7.3).

7.2-B Verificación de la temperatura máxima de salida de la válvula

La mayoría de las municipalidades exigen una temperatura máxima de salida para las válvulas mezcladoras por punto de uso. Según los códigos municipales y la temperatura y presión de entrada del agua, su temperatura máxima de salida puede variar. Verifique su temperatura máxima de salida conforme a estas instrucciones:

- 1) Cierre los controles de volumen.
- 2) Apriete el botón de limitación de temperatura alta y gire la manija de la válvula termostática en sentido antihorario hasta que la manija deje de girar. No fuerce la manija más allá de los topes de temperatura máxima instalados en fábrica.
- 3) Abra cuidadosamente el control de volumen y deje que la temperatura del agua se estabilice. **TENGA MUCHO CUIDADO YA QUE EL AGUA MEZCLADA PROBABLEMENTE SALDRÁ HIRVIENDO.**
- 4) Si la temperatura de salida está por encima del máximo permitido por los códigos de construcción municipales o si desea reducir la temperatura máxima del agua caliente con arreglo a una temperatura inferior a la que prescriben los códigos de construcción, consulte el apartado 7.2-C.

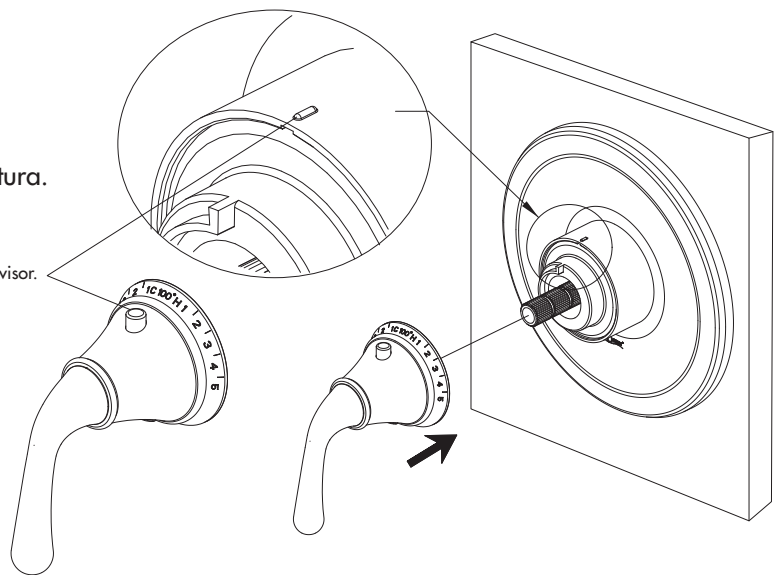
7.2-C Reglaje de la temperatura máxima de salida de la válvula

- 1) Cierre el control de volumen.
- 2) Ponga la manija en la posición de limitación de temperatura alta.
- 3) Retire el conjunto de la manija (figura 7.1).
- 4) Gire el vástago del cartucho en sentido horario 1/8 de vuelta.
5. Vuelva a instalar el conjunto de la manija (figura 7.3).
- 6) Verifique la temperatura máxima de salida de la válvula conforme al apartado 7.2-B. Si la temperatura sigue siendo superior a la deseada, repita las etapas 1 a 5.

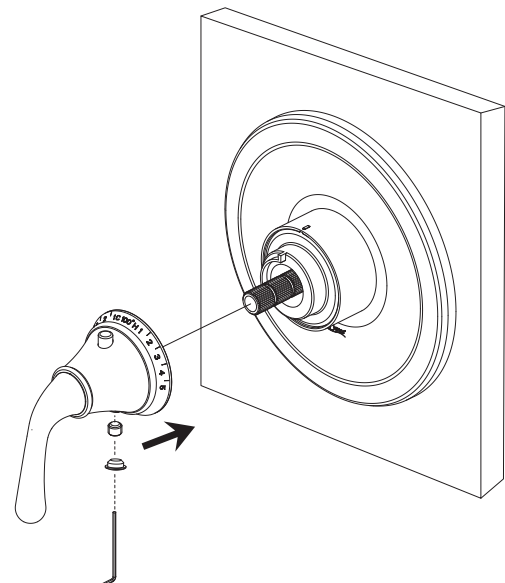
7.3 Vuelva a instalar el conjunto de la manija termostática.

- A. Cierre la manija de control del volumen (gírela en sentido horario).
- B. Vuelva a instalar la manija de selección de temperatura. El botón de limitación de temperatura debería estar alineado con el visor en el tope.

El botón de limitación está alineado con el visor.

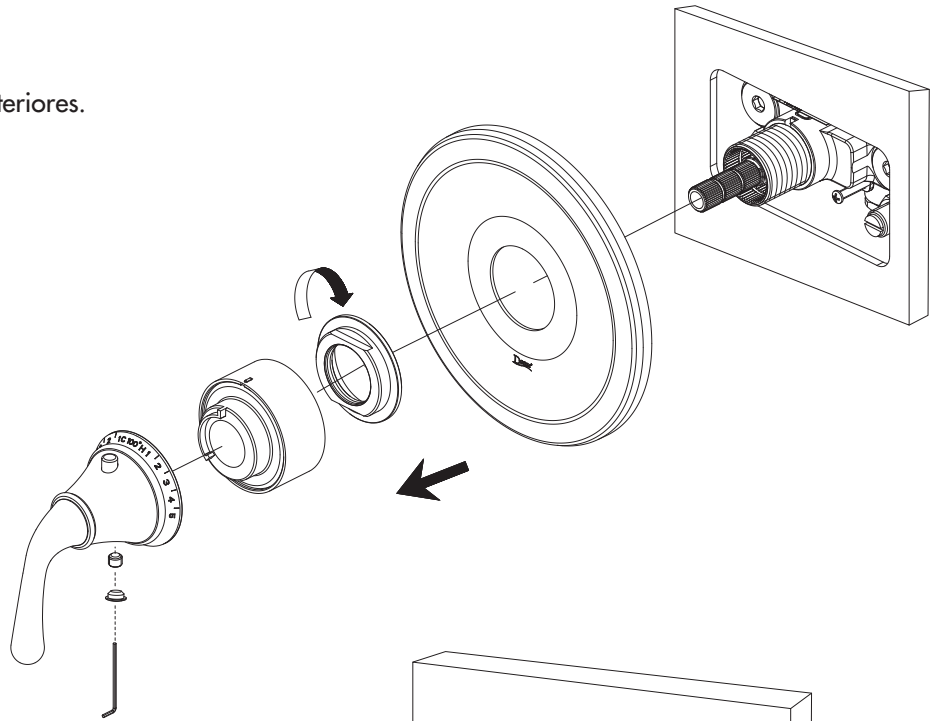


- C. Instale el tornillo en la manija termostática y apriételo con la llave hexagonal (provista). A continuación ponga el capuchón de la manija.



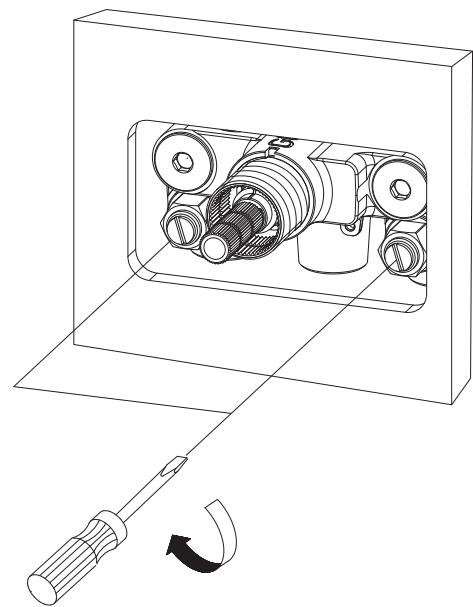
Sustitución o reparación de piezas

1. Remueva del cuerpo de la válvula las piezas exteriores.

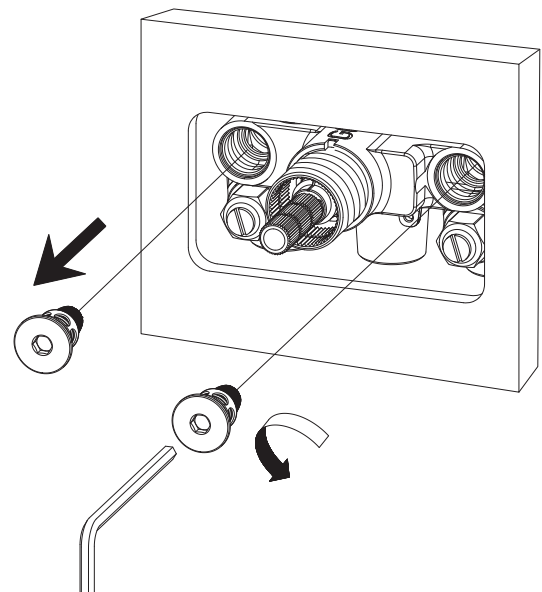


Sustitución o reparación de la válvula de la criba filtrante

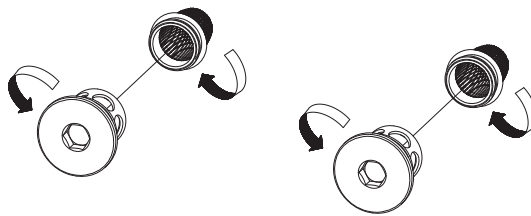
A. Cierre los topes con un destornillador.



B. Quite las válvulas de la criba filtrante con la llave hexagonal (provista).



C. Quite la criba filtrante y enjuague con agua para retirar los sedimentos y la suciedad.

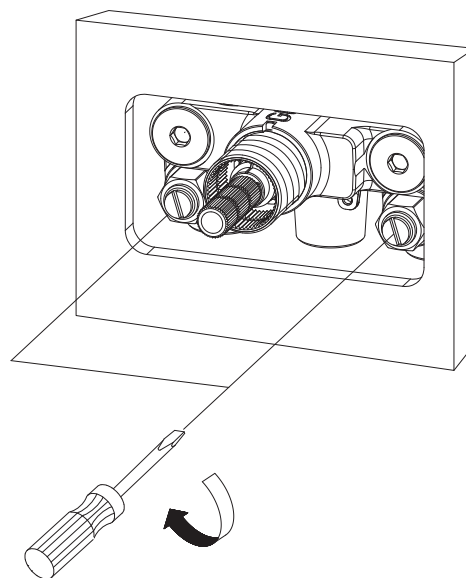


D. Vuelva a instalar las válvulas de la criba filtrante.

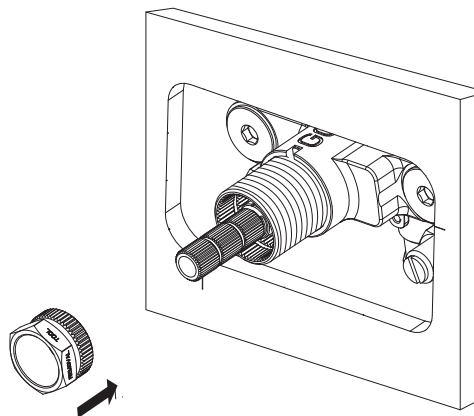
E. Abra los topes y vuelva a instalar la pieza exterior.

Sustitución o reparación del cartucho termostático

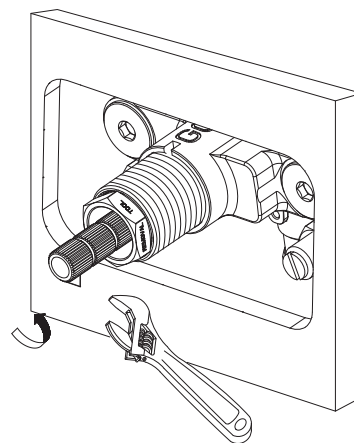
A. Cierre las válvulas de alimentación de agua caliente y fría situadas a un lado de la válvula mezcladora.



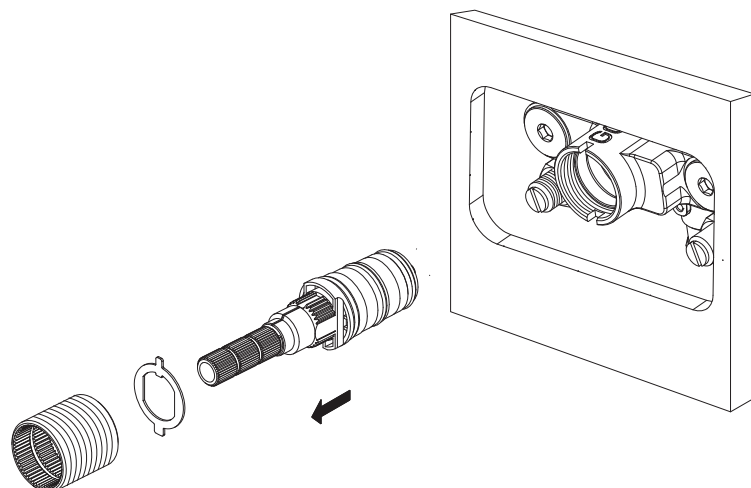
B. Ponga la herramienta para retirar manguitos (provista) en el manguito del cartucho.



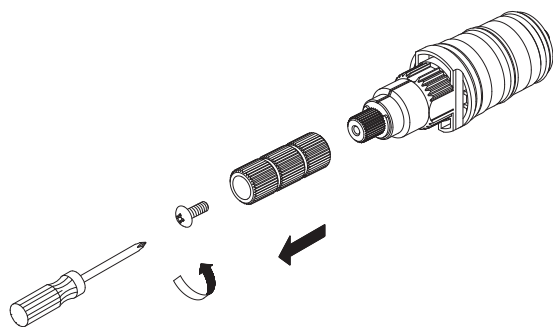
C. Utilice una llave ajustable para girar la herramienta en sentido antihorario para quitar el manguito.



D. Quite la arandela metálica. Saque el cartucho de la válvula: sujete el vástago con las pinzas y saque cuidadosamente el cartucho termostático del casquillo. Procure no dañar la estría del vástago.



E. Quite la extensión del vástago con un destornillador y sustituya el cartucho termostático.

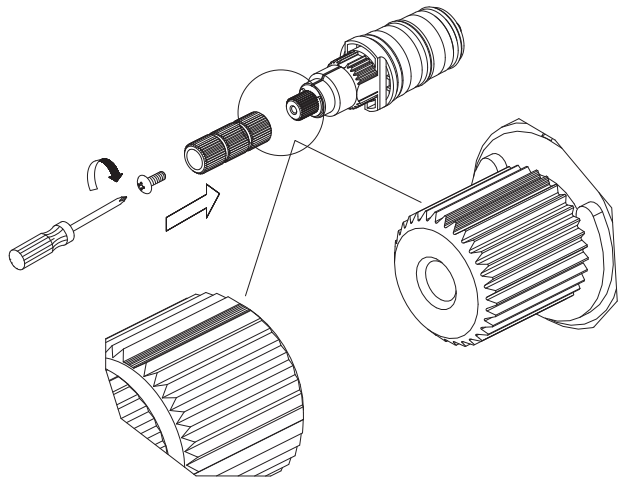


F. Vuelva a instalar la extensión del vástago y ponga el cartucho en el casquillo de la válvula: LA MUESCA DE LA EXTENSIÓN DEL VÁSTAGO DEBERÍA ESTAR ALINEADA CON LA MUESCA DEL VÁSTAGO DEL CARTUCHO.

G. Vuelva a instalar la arandela y el manguito.

H. Consulte el apartado sobre calibración de la temperatura para regular la temperatura máxima.

I. Vuelva a instalar la pieza exterior en la válvula.



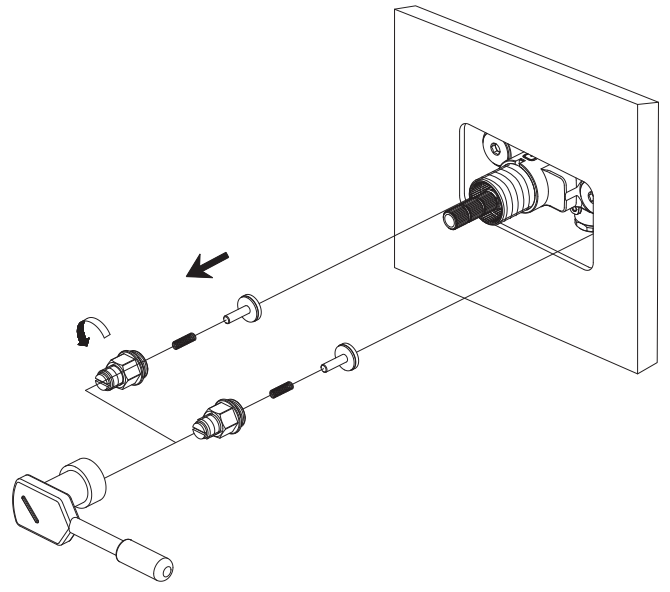
Sustitución o reparación de la válvula de control

A. Cierre la alimentación de agua en la válvula.

B. Utilice una llave de tubo de 7/8" (21 mm) de altura y al menos 1 3/16" (30 mm) de profundidad para retirar la válvula de control del cuerpo de la válvula girando en sentido antihorario.

C. Sustituya la válvula de control por una nueva e instálela en el cuerpo de la válvula siguiendo las indicaciones de la etapa B en orden inverso. Compruebe que la válvula esté totalmente abierta en el cuerpo de la válvula.

D. Vuelva a instalar la pieza exterior en el cuerpo de la válvula.

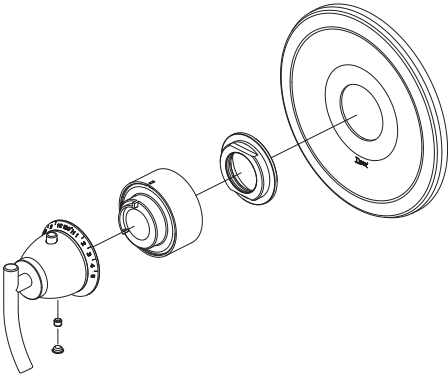


Garantía y apoyo

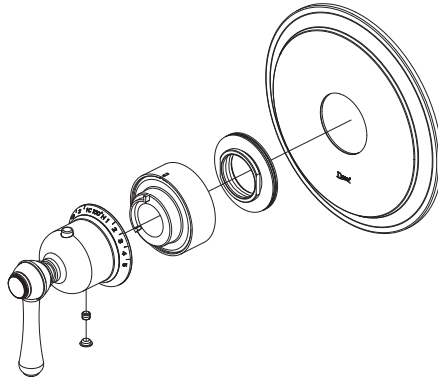
Los grifos Danze están protegidos por una garantía del fabricante, limitada, de por vida, que cubre defectos de fabricación.

Apoyo técnico
Línea telefónica gratis
US : 1-888-328-2383
Canada : 1-800-487-8372
Website : www.danze.com

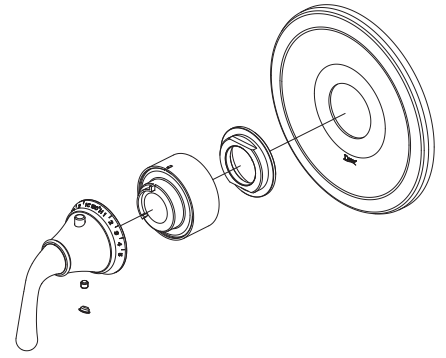
Enclosure - Disassembling Handle Assembly and Escutcheon



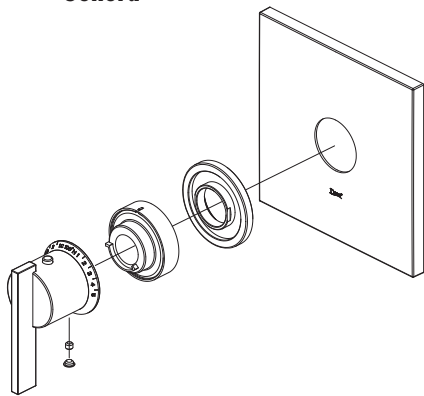
Sonora



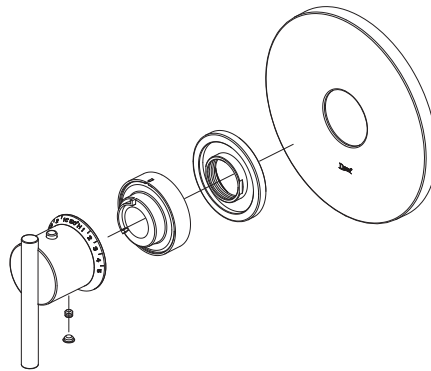
Opulence



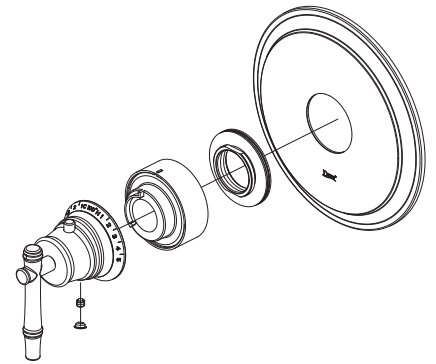
Bannockburn



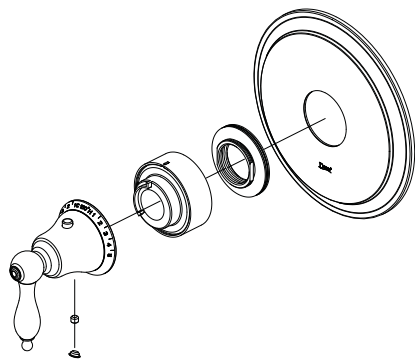
Sirius



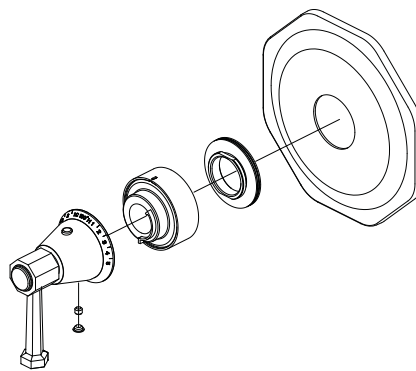
Parma



South Sea



Fairmont



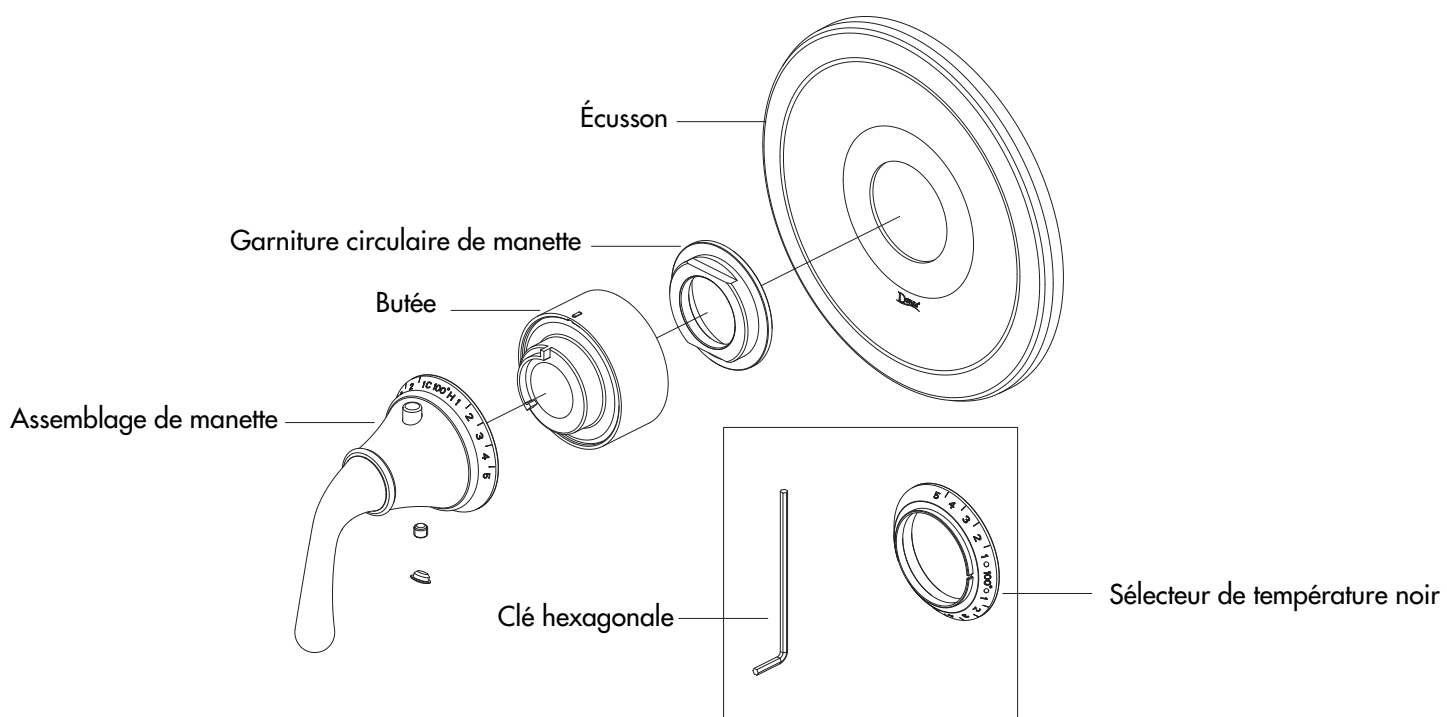
Brandywood

TABLE DES MATIÈRES

	P (page)
Section en anglais	1
Section en espagnol	12
Section en français	23

Présentation de produit

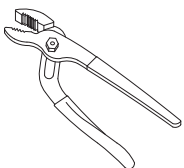
Vérifier pour vous assurer que vous avez en main les pièces indiquées ci-dessous.



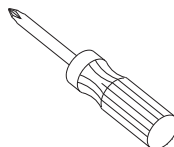
Outils requis



Clé à molette



Pince multiprise



Tournevis Phillips



Ruban pour tuyau

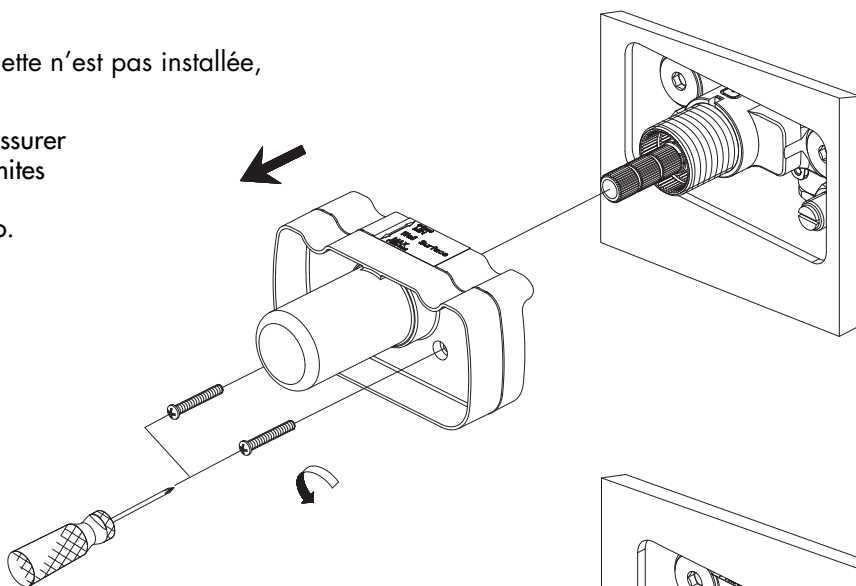
Manuel des instructions d'utilisation

DANZE RECOMMANDE QUE LES ARTICLES DE PLOMBERIE SOIENT TOUJOURS INSTALLÉS PAR UN PROFESSIONNEL QUALIFIÉ.

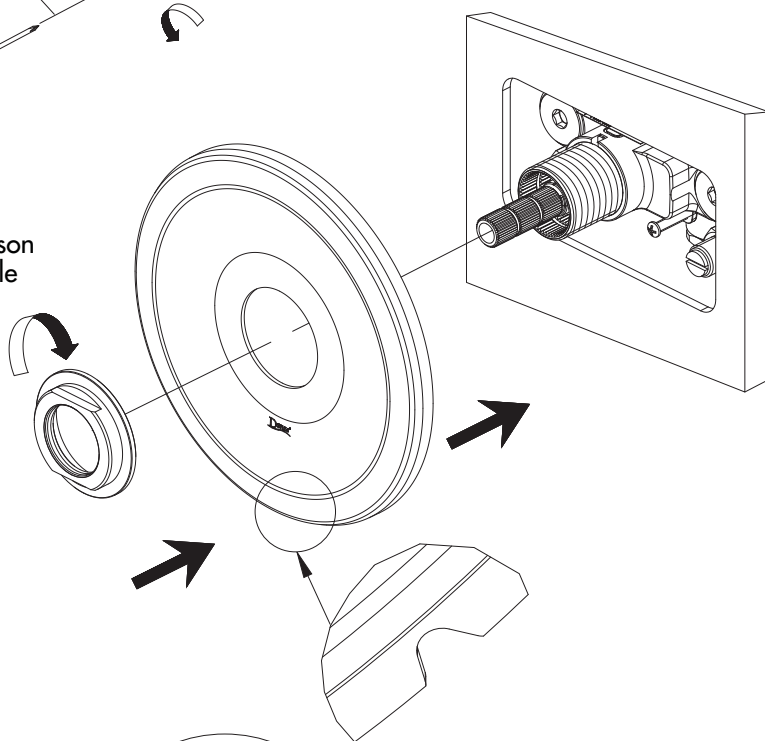
AVERTISSEMENT!

Ne pas tourner la tige de la cartouche si la manette n'est pas installée, sauf indication dans les instructions de réglage.

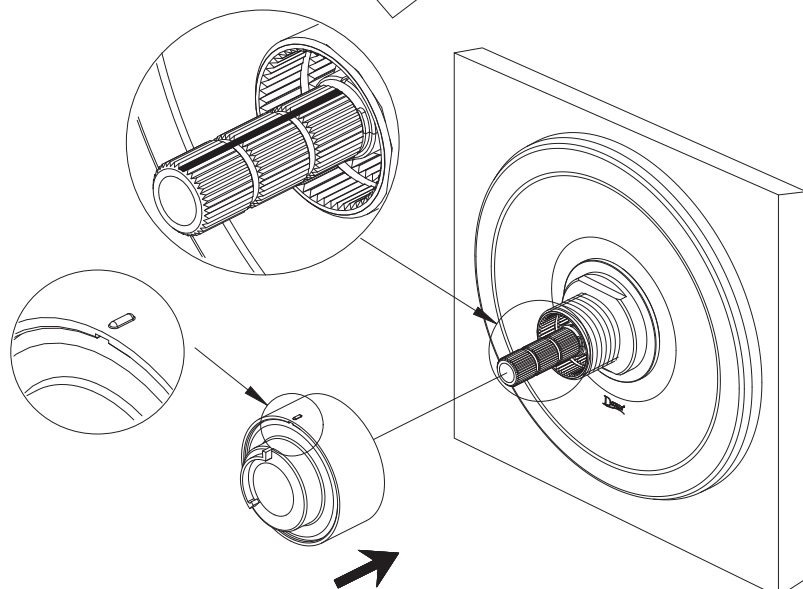
- 1. REMARQUE :** Avant d'installer la manette, s'assurer que l'épaisseur du mur fini se situe entre les limites indiquées sur le protège-plâtre. Retirer le protège-plâtre du mitigeur de 3/4 po.



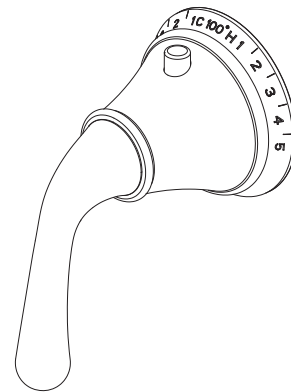
- 2.** Mettre le joint et l'écusson sur la tige du mitigeur et fixer à l'aide de la garniture circulaire de la manette. Fixer l'écusson mural en tournant la garniture circulaire de manette dans le sens des aiguilles d'une montre. Remarque: Repérer le cran en bas de l'écusson.



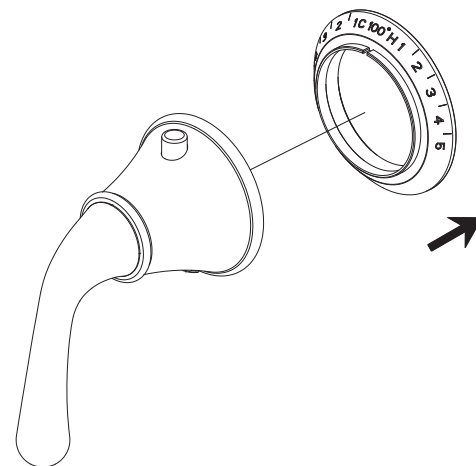
- 3.** Installer la butée, en s'assurant que le repère et la marque sur la tige de la cartouche du mitigeur sont vis-à-vis (voir l'illustration).



4. Danze offre deux sélecteurs de température avec la manette de manœuvre du mitigeur. Le sélecteur plaqué est déjà fixé à la manette.

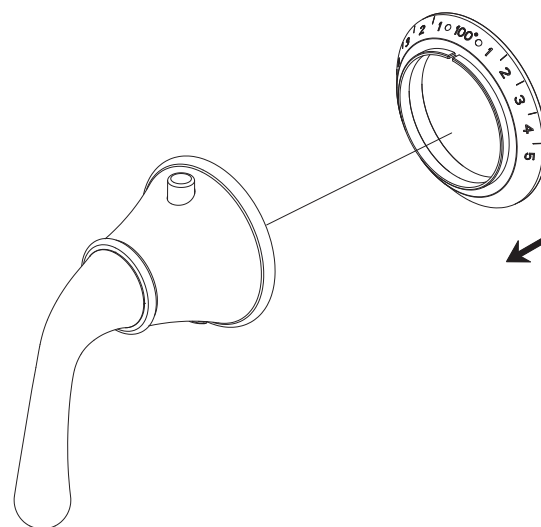


- 4.1 Pour installer le sélecteur noir, retirer le sélecteur plaqué.



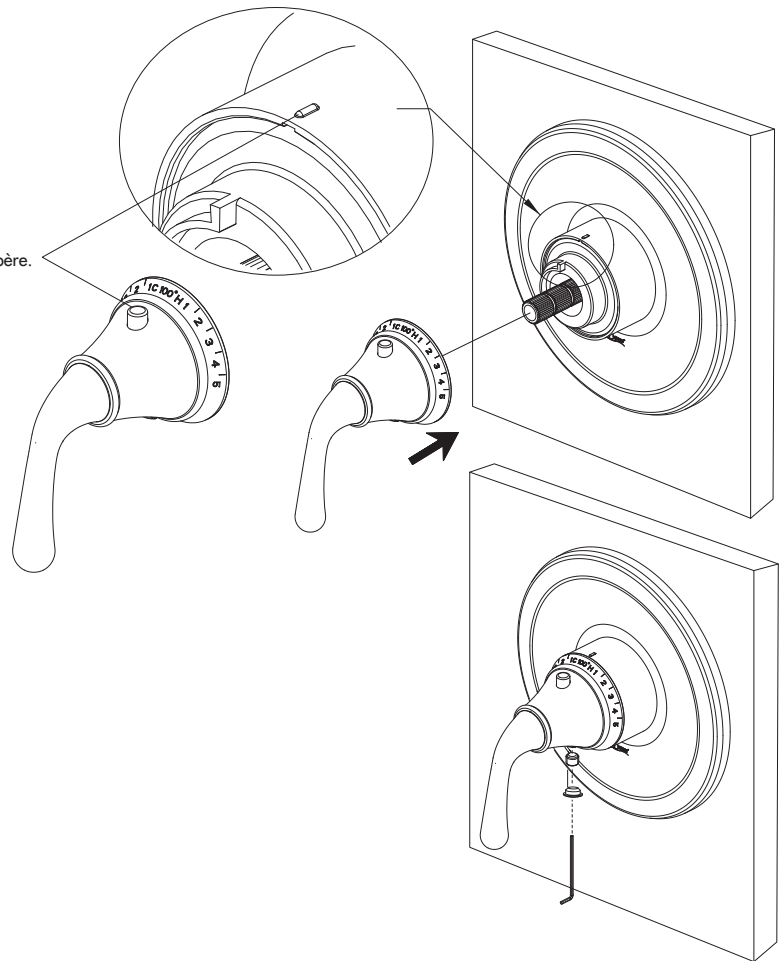
- 4.2 Mettre le sélecteur noir en place.

Remarque : Les repères sur le sélecteur de température sont des indications seulement et ne correspondent pas à la température réelle de l'eau.



5. Avant d'installer la manette sur la tige du mitigeur thermostatique, s'assurer que le limiteur de température maximale à bouton-poussoir est vis-à-vis le repère sur la butée (voir l'illustration). Remarque : le repère sur la butée indique le réglage de la température maximale en usine, soit 100 °F (38 °C).

Le limiteur à bouton-poussoir est vis-à-vis le repère.



6. Insérer la vis dans la manette et la serrer avec la clé hexagonale (fournie), puis fixer la manette au mitigeur.

7. RÉGLAGE DE LA TEMPÉRATURE

Le mitigeur est réglé en usine pour fournir de l'eau à environ 100 °F (38 °C) quand la manette est à la position de température maximale (figure 5). Cette température correspond à la ligne 100 °F (38 °C) sur le sélecteur et à la marque de référence sur la cannelle de la cartouche du mitigeur. Prendre note que les réglages de température sont basés sur les conditions en usine :

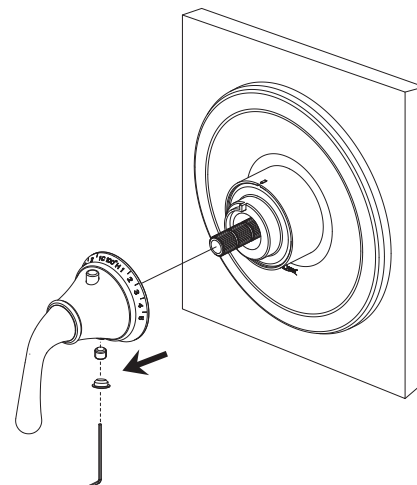
• Pression de l'eau chaude et froide = 45 psi (3 bars)	• Température de l'eau chaude = 149 °F ou 65 °C	• Température de l'eau froide = 59 °F ou 15 °C
--	---	--

Si une autre fourchette de températures est désirée ou si les conditions d'alimentation en eau sont très différentes, il faut calibrer de nouveau le mitigeur en suivant la procédure de recalibrage expliquée au point 7.2-A ci-dessous. Si l'eau chaude doit être réglée à une température maximale, il sera peut-être nécessaire de régler de nouveau le mitigeur pour obtenir la température de sortie maximale requise. Voir **Réglage de la température de sortie maximale** à la section 7.2-B.

ATTENTION : RISQUES DE BRÛLURES

Le mitigeur a été réglé en usine pour fournir une eau à 100 °F (38 °C) à la position de température maximale. Cette température correspond à la ligne sur la tige de la cartouche du mitigeur. Selon les données de température et de pression utilisées en usine pour calibrer le mitigeur, la température de sortie maximale est d'environ 120 °F (49 °C). Pour effectuer le calibrage, Danze présume que la température de l'alimentation en eau froide est de 59 °F (15 °C) ± 5 °F et que la température de l'alimentation en eau chaude est de 149 °F (65 °C) ± 5 °F. La pression de l'eau chaude et de l'eau froide est de 45 psi. Toute variation significative du calibrage ou toute variation de la température de l'alimentation en eau (de plus de 5 °F ou 3 °C) par rapport aux données dont on s'est servi à l'usine lors de la procédure de calibrage peut produire des températures pouvant présenter des dangers de brûlures. Il est important de vérifier la température de l'eau alors que la tige de température est complètement tournée dans le sens contraire des aiguilles d'une montre (ouvert) pour déterminer la température maximum de l'eau qui s'écoulera. L'installateur est responsable de l'installation adéquate et du recalibrage de ce mitigeur.

7.1 Enlever la manette du mitigeur thermostatique.



7.2-A Recalibrage de la température de sortie à la position de température maximale

La température maximale a été calibrée en usine à environ 100 °F (38 °C). Si une température différente est requise, suivre les instructions ci-dessous :

- 1.) Enlever la manette (voir 7.1).
- 2.) Pour une température plus élevée, tourner la tige de la cartouche dans le sens contraire des aiguilles d'une montre jusqu'à la température désirée. Pour une température plus basse, tourner la tige de la cartouche dans le sens des aiguilles d'une montre jusqu'à la température désirée.
- 3) Remettre la manette en place (voir 7.3).

7.2-B Vérification de la température de sortie maximale du mitigeur

La plupart des municipalités exigent de régler la température de sortie maximale des mitigeurs. Selon les codes locaux et la température et la pression d'entrée de l'eau, la température de sortie maximale peut varier. Vérifier la température de sortie maximale comme suit :

- 1) Fermer le régulateur de débit.
- 2) Appuyer sur le limiteur de température maximale et tourner la manette du mitigeur thermostatique dans le sens contraire des aiguilles d'une montre jusqu'à ce qu'il soit impossible de la tourner davantage. Ne pas exercer de pression pour aller au-delà de la butée de température maximale installée en usine.
- 3) Tourner tout doucement le régulateur de débit et attendre que la température de l'eau se stabilise. FAIRE TRÈS ATTENTION, CAR LA TEMPÉRATURE PEUT ÊTRE TRÈS CHAUDE ET CAUSER DES BRÛLURES.
- 4) Si la température de sortie est au-dessus du maximum permis par les codes du bâtiment locaux ou pour fixer la température maximale de l'eau chaude à un réglage inférieur à celui prescrit par les codes du bâtiment, suivre les instructions énoncées au point 7.2-C ci-dessous.

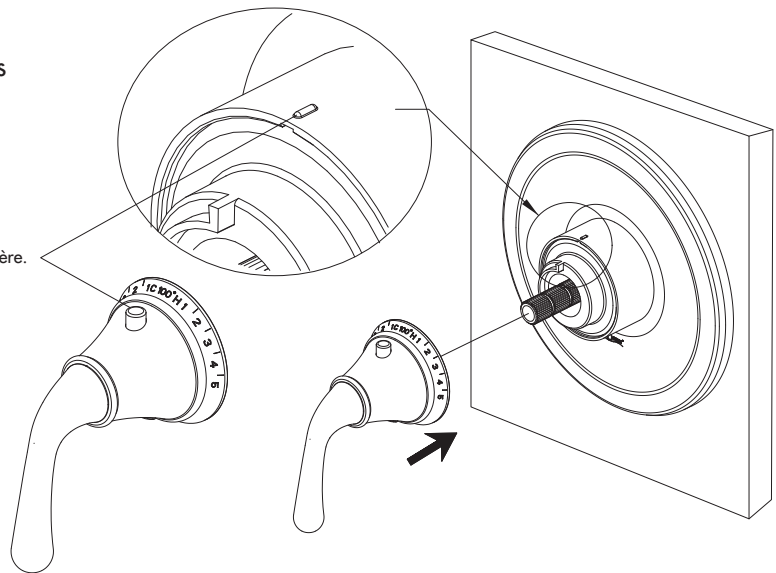
7.2-C Réglage de la température de sortie maximale du mitigeur

- 1) Fermer le régulateur de débit.
- 2) Tourner la manette à la position de température maximale.
- 3) Enlever la manette (figure 7.1).
- 4) Tourner la tige de la cartouche dans le sens des aiguilles d'une montre de 1/8 de tour.
- 5) Remettre la manette en place (figure 7.3).
- 6) Vérifier la température de sortie du mitigeur en suivant les instructions données au point 7.2-B. Si la température est toujours trop élevée, répéter les étapes 1 à 5.

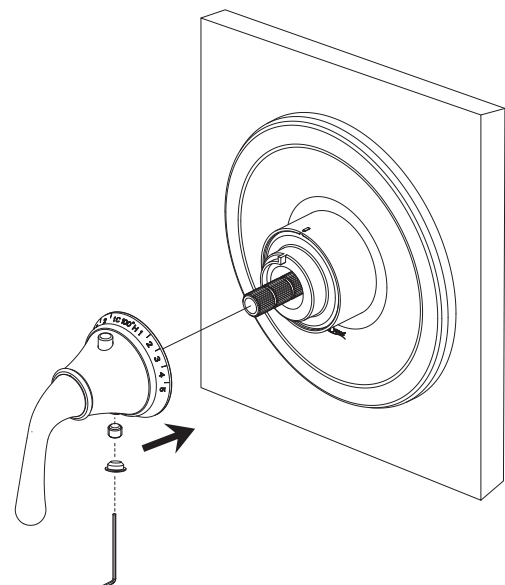
7.3 Réinstallation de la manette

- A. Fermer le régulateur en le tournant dans le sens des aiguilles d'une montre.
- B. Réinstaller la manette munie du sélecteur de température. Le limiteur de température doit être vis-à-vis le repère sur la butée.

Le limiteur à bouton-poussoir est vis-à-vis le repère.

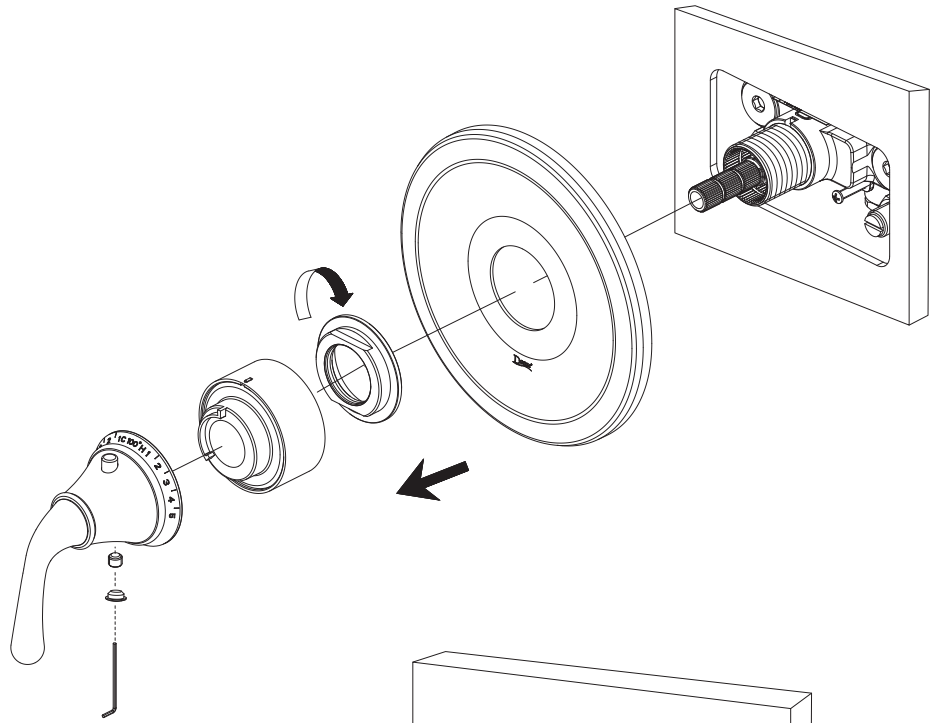


- C. Insérer la vis dans la manette et la serrer avec la clé hexagonale (fournie), puis fixer la manette au mitigeur.



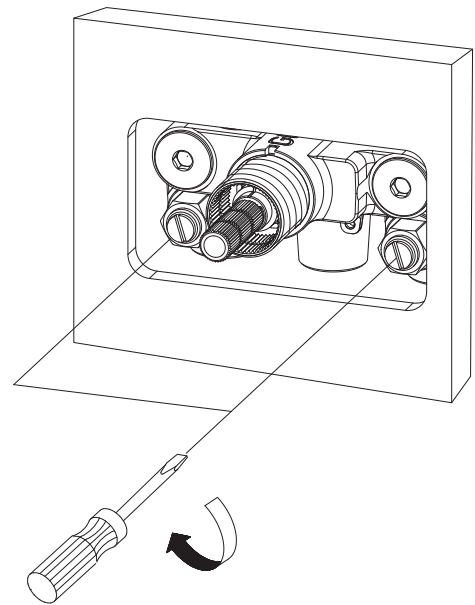
Remplacement des pièces/entretien

1. Enlever la garniture du corps du mitigeur.

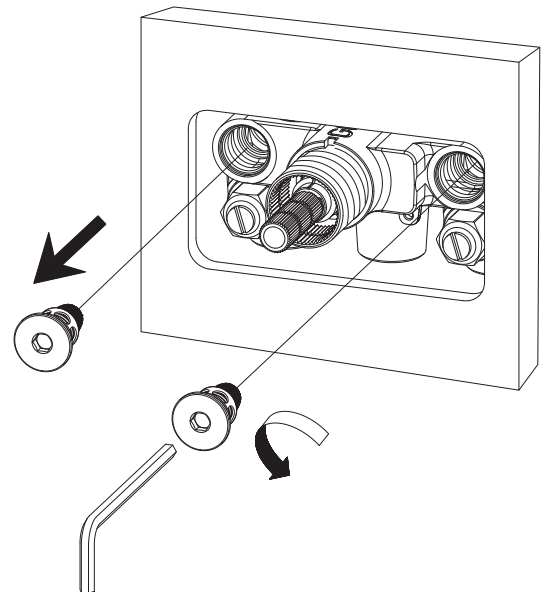


Remplacement/entretien de la valve-filtre

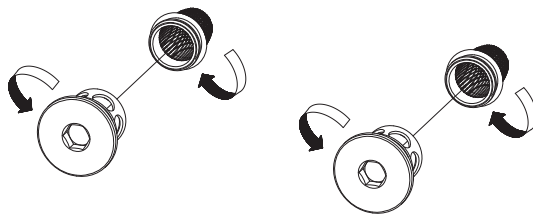
A. Couper l'alimentation avec un tournevis.



B. Enlever les valves-filtres avec la clé hexagonale (fournie).



C. Enlever le filtre et le rincer sous l'eau courante pour enlever les résidus et autres particules.

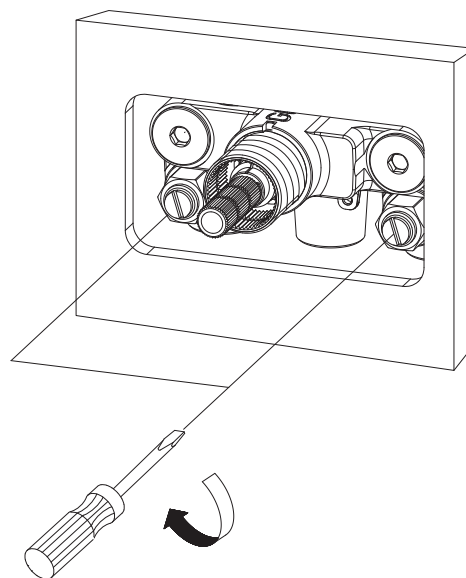


D. Remettre les valves-filtres en place.

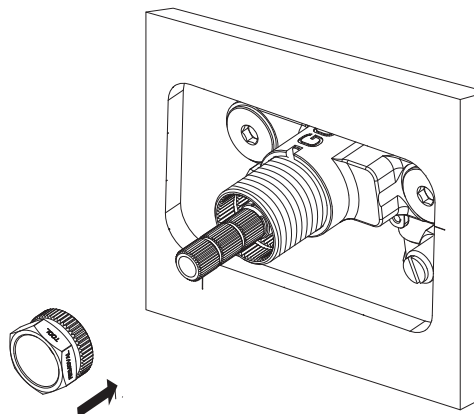
E. Ouvrir l'alimentation en eau et réinstaller la manette.

Remplacement/entretien de la cartouche thermostatique

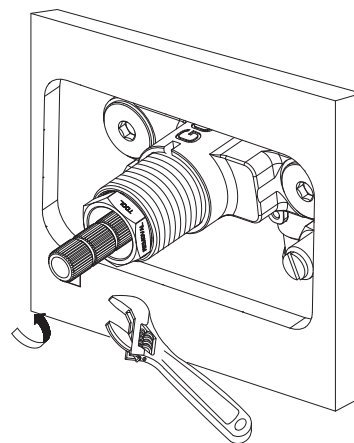
A. Fermer l'alimentation en eau chaude et froide située de chaque côté du corps du mitigeur.



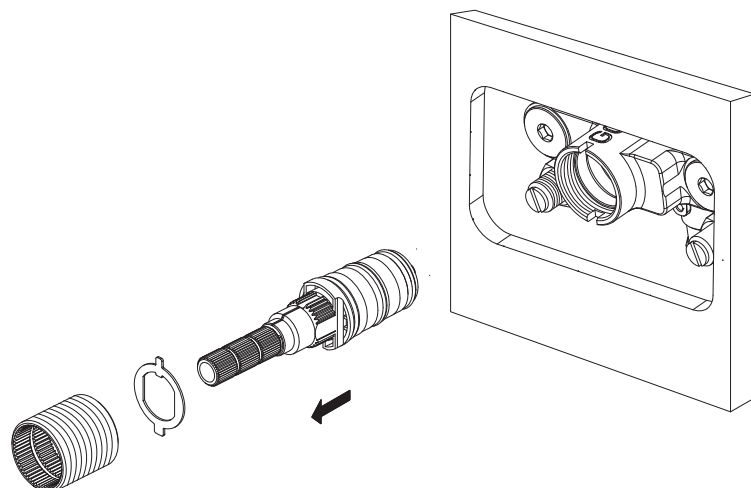
B. Fixer l'outil d'enlèvement du manchon (fourni) au manchon de la cartouche.



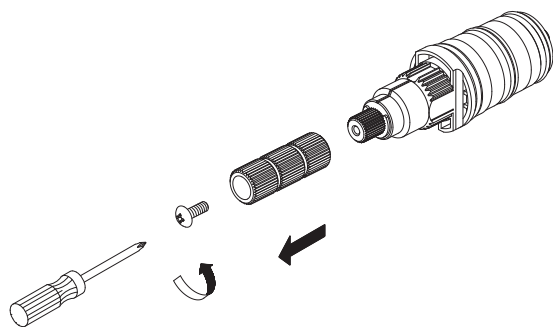
C. Avec une clé à molette, tourner l'outil dans le sens des aiguilles d'une montre pour retirer le manchon.



D. Enlever la rondelle de métal. Sortir la cartouche : tenir la tige avec des pinces et tirer délicatement pour sortir la cartouche thermostatique directement hors de la douille. Prendre garde de ne pas endommager la cannelure de la tige.



E. Enlever la rallonge de tige avec un tournevis et remplacer la cartouche thermostatique.

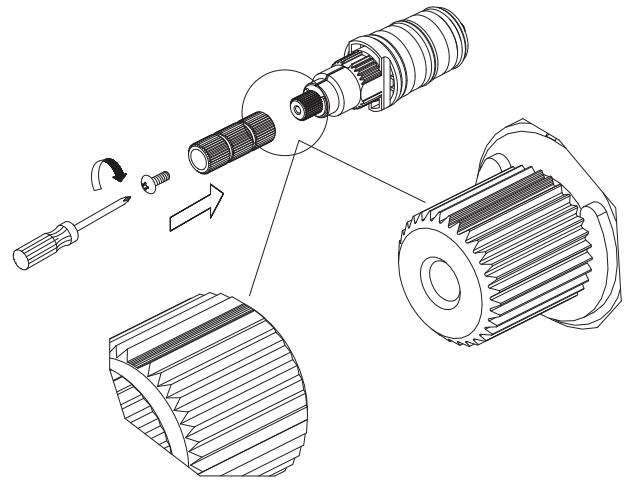


- F. Réinstaller la rallonge de tige et glisser la cartouche sur la douille du mitigeur.
LA MARQUE SUR LA RALLONGE DE TIGE DOIT ÊTRE VIS-À-VIS LA MARQUE SUR LA TIGE DE LA CARTOUCHE.

- G. Réinstaller la rondelle et le manchon.

- H. Consulter la section sur le calibrage de la température pour régler la température maximale.

- I. Réinstaller la manette.



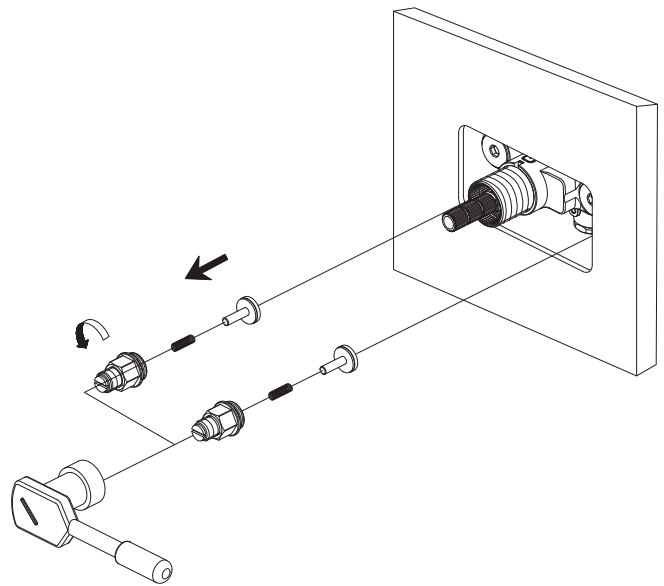
Remplacement/entretien du clapet de non-retour

- A. Couper l'alimentation en eau du régulateur.

- B. À l'aide d'une clé à douille de 7/8 po (21 mm) H et d'une profondeur d'au moins 1 3/16 po (30 mm), enlever le clapet de non-retour du mitigeur en tournant dans le sens contraire des aiguilles d'une montre.

- C. Installer un nouveau clapet sur le corps du mitigeur en suivant les instructions de l'étape B en sens inverse et en s'assurant que le clapet de non-retour est entièrement ouvert dans le corps du mitigeur.

- D. Réinstaller la manette.

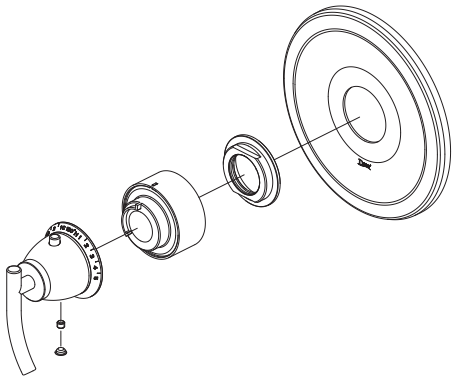


Garantie et soutien

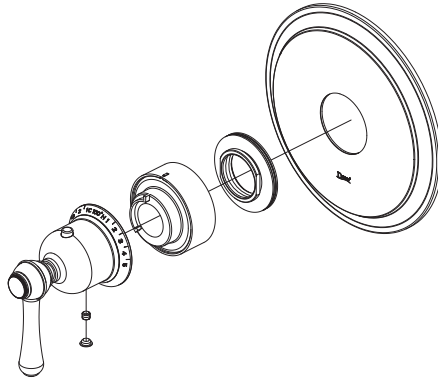
Les robinets Danze sont couverts par une « garantie à vie » du fabricant contre tout vice de fabrication.

Soutien technique
Numéro sans frais
Etats-Unis : 1-888-328-2383
Canada : 1-800-487-8372
Website : www.danze.com

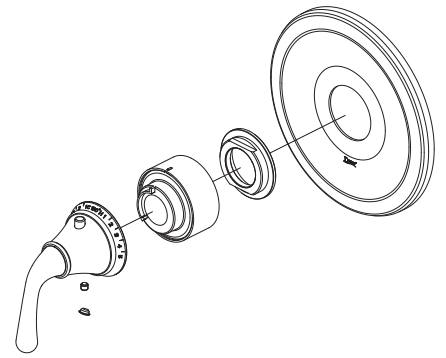
Enclosure - Disassembling Handle Assembly and Escutcheon



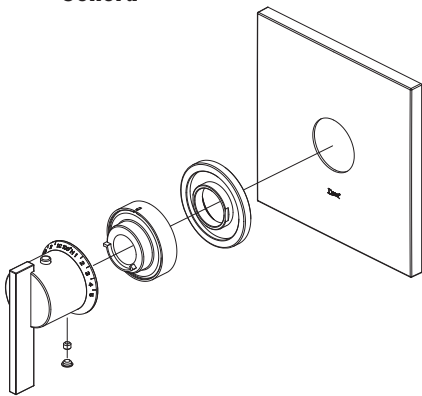
Sonora



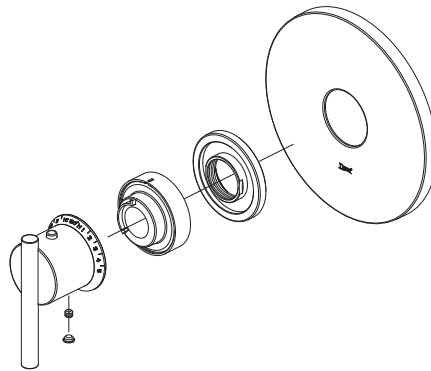
Opulence



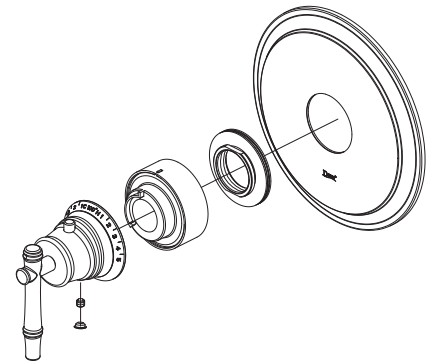
Bannockburn



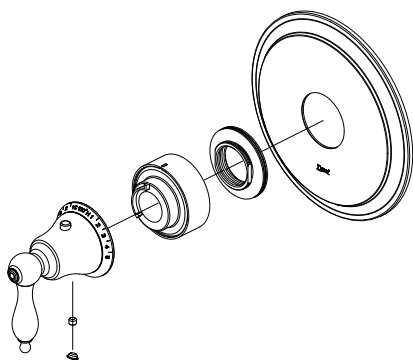
Sirius



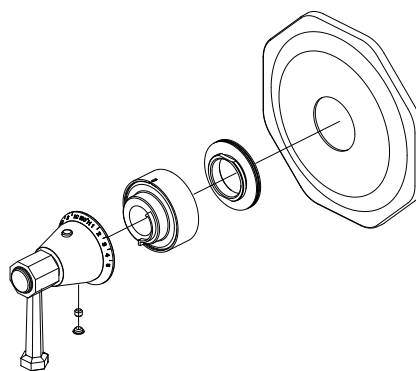
Parma



South Sea



Fairmont



Brandywood

surprize![™]

Every element in your bathroom and kitchen should awaken your senses like a splash of cool water. That's what you'll experience with Danze®. Surprisingly beautiful designs that also happen to be surprisingly affordable. And since Danze is made by Globe Union, one of the world's premier manufacturers of kitchen and bath faucets and accessories, you can feel confident that our products will provide years of beauty and trouble-free performance.

Es importante que disfrute cada pieza de su baño y cocina. Y así será con los hermosos diseños que Danze® le ofrece a precios razonables. Los productos Danze son manufacturados por Globe Union, uno de los fabricantes de accesorios para baños y cocinas de más renombre. Puede tener la seguridad de que con nuestros productos disfrutará hermosos diseños y buen funcionamiento durante muchos años.

Chaque élément de votre salle de bain et de votre cuisine doit éveiller vos sens comme une aspersion d'eau froide. Avec Danze®, vous ressentirez cette sensation. La conception de ses modèles, d'une étonnante beauté, est également étonnamment abordable. De plus, puisque les produits Danze sont fabriqués par Globe Union, l'un des premiers fabricants mondiaux de robinets d'évier, de bain et d'accessoires, vous pouvez être assurés que nos produits fonctionneront sans problème et en beauté des années durant.

Danze[®]

CALL 1-888-328-2383 OR VISIT WWW.DANZE.COM
LLÁMENOS AL 1-888-328-2383 O CONTÁCTENOS EN WWW.DANZE.COM
APPELEZ AU 1-888-328-2383 OU VISITEZ LE WWW.DANZE.COM

©2008 DANZE, INC. ALL RIGHTS RESERVED.

©DANZE INC. 2008. TODOS LOS DERECHOS RESERVADOS.

©2008 DANZE, INC. TOUS DROITS RÉSERVÉS.