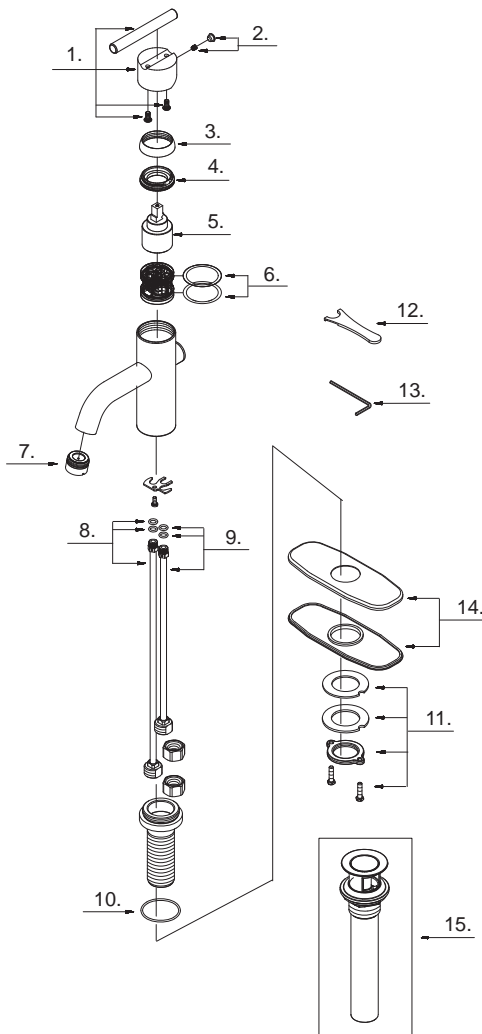


# Danze®



D225558

**Single Handle Lavatory Faucet**  
**Robinet de lavabo à une manette**  
**Grifo para lavabo con una manija**



D225558 (V3)

## Illustrated Parts List

### Liste de pièces illustrée

### Lista ilustrada de partes

Replacement parts, call :  
 Les pièces de rechange, appelez :  
 Partes de reemplazo, llame :

**1-888-328-2383**  
**WWW.DANZE.COM**

| Model #   | Finishes       | Fini                   | Acabado                   |
|-----------|----------------|------------------------|---------------------------|
| D225558   | Chrome         | Chrome                 | Cromo                     |
| D225558BN | Brushed Nickel | Nickel brossé          | Níquel cepillado          |
| D225558RB | Oil Rub Bronze | Bronze poncé à l'huile | Bronce lustrado al aceite |

| Part Name                                 | Nom de la pièce                               | Nombre de Parte  | Part #<br># de pièce<br># de Parte |
|---|---|--|------------------------------------|
| 1°. Metal Handle Assembly                 | Assemblage de manette en métal                | Ensamblaje de manija metálicas                         | A602274                            |
| 2. Handle Insert & Screw                  | Pièce rapportée pour manettes et vis          | Tapa de manijas y tornillo                             | A603595                            |
| 3°. Trim Cap                              | Capuchon de garniture                         | Tapa ornamental  | A103048                            |
| 4. Lock Nut                               | Écrou de blocage                              | Contratuerca   | A104059                            |
| 5. Ceramic Disc Cartridge                 | Cartouche à disque en céramique               | Cartucho de disco cerámico                             | A507348N                           |
| 6. O-Ring Set                             | Ensemble du Joint torique                     | Juego de empaque circular                              | A608220                            |
| 7°. Aerator                               | Brise-jet                                     | Aireador   | A500974N                           |
| 8. Supply Pipe -Cold                      | Tuyau d'alimentation d'eau - froid            | Tubo de suministro de agua - frío                      | A613038W                           |
| 9. Supply Pipe -Hot                       | Tuyau d'alimentation d'eau - chaud            | Tubo de suministro de agua - caliente                  | A613039W                           |
| 10°. O-Ring (Ø1 5/8" ID * Ø1-13/16" OD)   | Joint torique (Ø1 5/8 po ID * Ø1-13/16 po OD) | Empaque circular (Ø1-5/8 pulg. ID * Ø1-13/16 pulg. OD) | A072032N                           |
| 11. Mounting Hardware Assembly            | Assemblage du matériel de fixation            | Ensamblaje de ferreteria de montaje                    | A66D401                            |
| 12°. Aerator Wrench                       | Clé pour brise-jet                            | Llave para aireador                                    | A031025                            |
| 13. Hex Wrench (H2.5 * 19 mm L * 53 mm L) | Clé hexagonale (H2.5 * 19 mm L * 53 mm L)     | Llave hexagonal (H2.5 * 19 mm L * 53 mm L)             | A031000NI                          |
| 14°. Escutcheon Assembly                  | Assemblage d'applique                         | Ensamblaje del Escudo                                  | A663082                            |
| 15°. Touch Down Drain                     | Goulotte de vidange                           | Ensamblaje de desagüe                                  | A505918                            |

⊙ Available in all finishes above  
 ⊙ Disponible dans tous les finis susmentionnés  
 ⊙ Disponible en todos los acabados