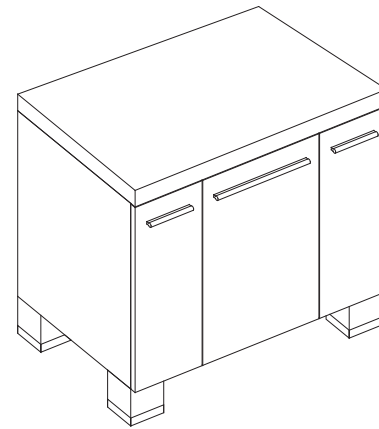


Installation Instructions

Ziga Zaga™ Collection
30" Freestanding Vanity



DF032130

Danze®

CALL 1-888-328-2383 OR VISIT WWW.DANZE.COM

© 2008 DANZE, INC. ALL RIGHTS RESERVED.
Pub No. IM-DF032130/03-08.01

Danze®

Español, página "Español - 1"
Français, page "Français - 1"

INTRODUCTION TO DANZE

Thank you for choosing Danze. We believe that elements in your bathroom should awaken your senses like a splash of cool water. That's what you will experience with Danze.

Danze is a manufacturer of high quality decorative plumbing products for your powder room, kitchen and bath. We offer a broad variety of products, designs & finishes to suit your own particular needs. You can feel confident that our products will provide years of beauty and trouble-free performance.

DANZE BATHROOM FURNITURE PRODUCTS

Danze bathroom furniture products include vanities, mirrors and mirrored cabinets. With beautiful designs and great functionality, our fixtures offer premium features such as unique finishes, dovetail construction drawers, soft-close door panels with the highest quality hinges, undermount soft-close glides, height levelers, knobs and beveled mirrors. Our bathroom furniture products also carry the same design elements and details as our vitreous china products and therefore make great suites.

Danze bathroom furniture is made with some of the finest wood finishes available. The rich, deep luster finishes and glazes of our furniture are achieved through a painstaking 10 or more step application process.

Should you have questions about your Danze purchase, contact us at our website www.danze.com, or call our technical service center during business hours at 888-328-2383.

Danze, Inc. reserves the right to make product specification changes and to change or discontinue models without notice or obligation in North America.

Assure that sufficient support is behind the finished wall to allow for a secure installation of the anchoring hardware. The Ziga Zaga™ bathroom vanity can be used with the Ziga Zaga™ vessel lavatories.

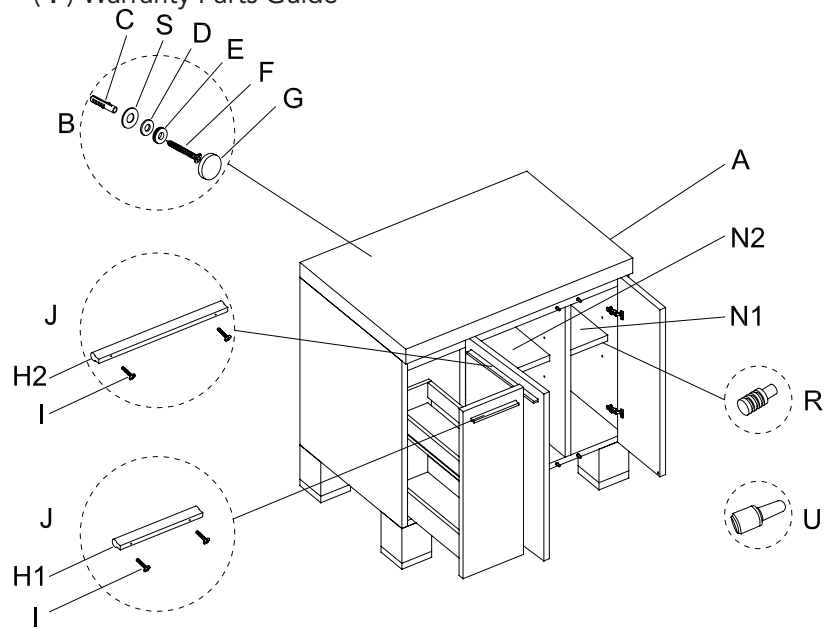
Local Plumbing and Building Codes should be followed for all installations.

BEFORE INSTALLATION

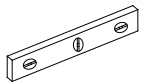
Check to make sure you have the following parts included in the vanity package:

- (A) Ziga Zaga™ 30" Freestanding Vanity
- (B) Wall Anchor Hardware
 - (C) Plastic Anchors (2 each)
 - (D) Plastic Washers (2 each)
 - (E) Spring Washers (2 each)
 - (F) 2" Wood Screws (2 each)
 - (G) Metal Caps (2 each)

- (S) Flat Washers (2 each)
- (J) Pull Assembly
 - (H1) 5 7/8" Chrome Pulls (2 each)
 - (H2) 11 7/8" Chrome Pull (1 each)
- (I) 1" Bolts (6 each)
- (N1) 6 3/4" w Inner Shelf
- (N2) 13 3/16" w Inner Shelf
- (R) Metal Shelf Holders (8 each)
- (U) Touch Up Paint
- (V) Welcome to Danze Kit
- (W) Installation Instructions
- (X) Homeowner Care Manual
- (Y) Warranty Parts Guide



TOOLS REQUIRED



Level



Pencil



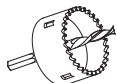
Hammer



Drill



5/16" Drill Bit



Hole Saw

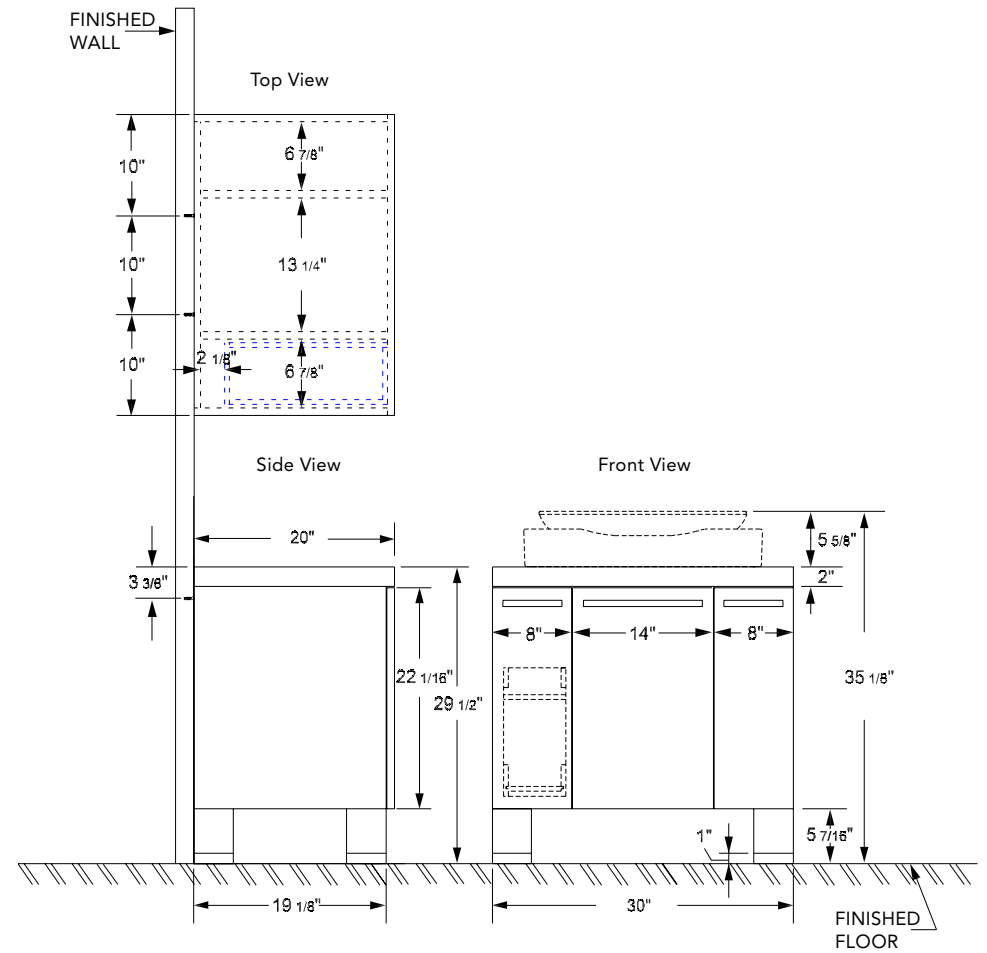


Phillips Screwdriver



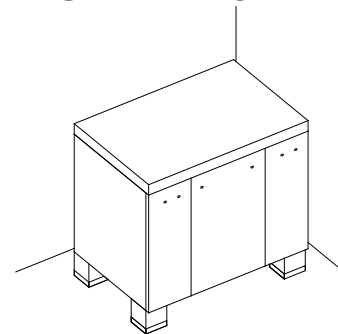
Safety Glasses

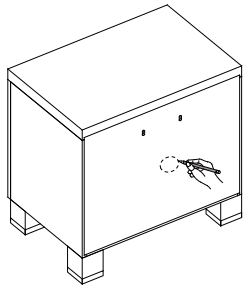
PRODUCT DIMENSIONS



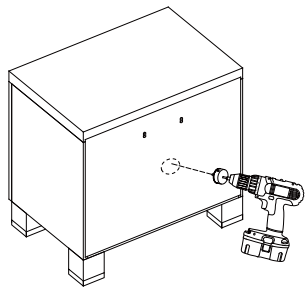
INSTALLATION INSTRUCTIONS

1. Carefully position the vanity (A) in front of the intended installation location.

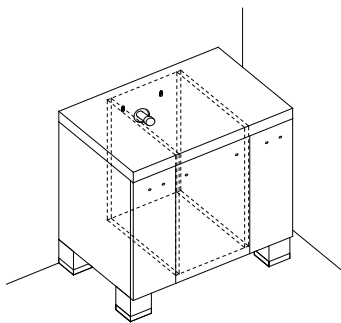




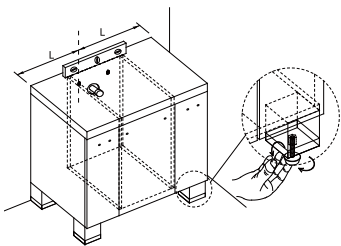
2. Measure and mark with a **pencil** on the back of your vanity (**A**) the location of the water pipes and drain lines coming out of the wall.



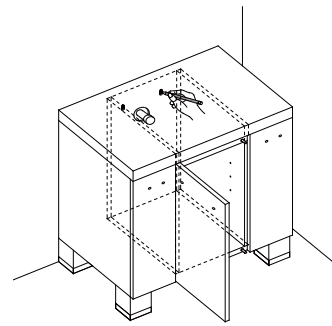
3. Move vanity (**A**) away from the wall and cut pipe holes on the back of the vanity (**A**) using a **hole saw**.



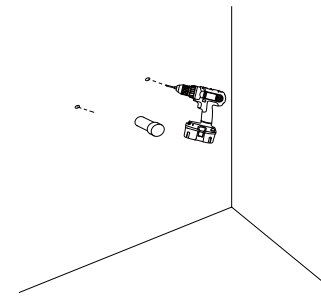
4. Move the vanity (**A**) back to the intended installation location, flush against the wall.



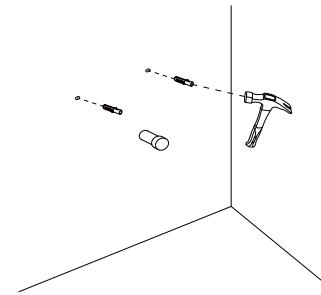
5. Check the top of the vanity (**A**) for level front to back and side to side. Adjust the height levelers on the bottom of the vanity (**A**) to achieve level if necessary.



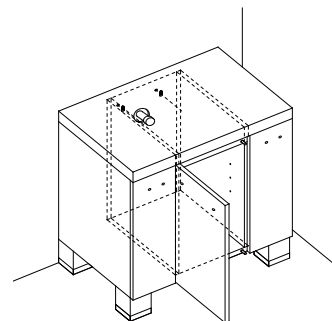
6. Use a **pencil** to mark on the finished wall the location of the wall anchor holes that are on the back of the vanity (**A**).



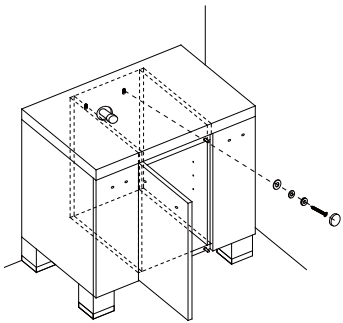
7. Move vanity (**A**) away from the wall and drill 5/16" holes for plastic anchors (**C**) using 5/16" drill bit.



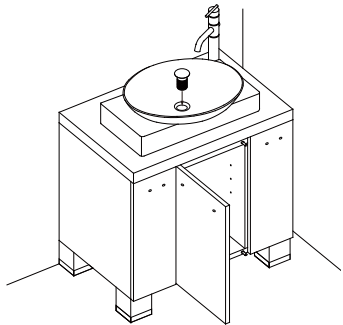
8. Press plastic anchors (**C**) into the holes until they are flush against the surface. Use a **hammer** if necessary.



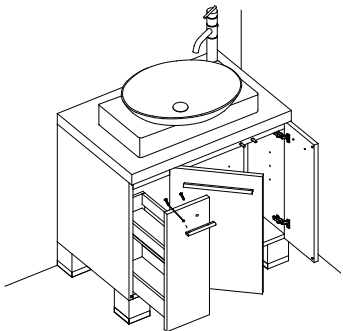
9. Set the vanity (**A**) back to the intended position, aligning holes with anchor positions.



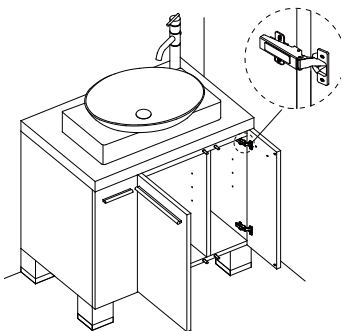
10. Install the wall anchor hardware with a **Phillips screwdriver** in the following order: flat washer (S), plastic washer (D), spring washer (E), wood screw (F), and metal cap (G).



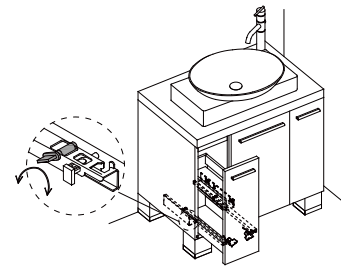
11. Install the Ziga Zaga™ vessel lavatory according to the installation instructions provided with the vessel lavatory.



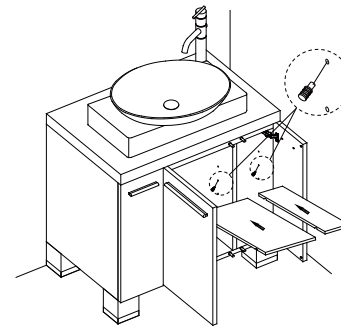
12. Install the 5 7/8" pulls (H1) on the side door panels and 11 7/8" pull (H2) on the middle door panel with 1" bolts (I) using a **Phillips screwdriver**.



13. If needed, door hinges can be adjusted for height and depth by loosening the hinge screws on the inside and positioning them to the appropriate location.



14. If needed, drawer glides can be adjusted for height.



15. Install metal shelf holders (R) into the holes for the shelves; four holders (R) are required for each shelf. Install the inner shelf (N2) onto the holders (R) behind the middle door panel and the inner shelf (N1) onto the holders (R) behind the right door panel.

Please refer to Homeowner Care Manual for troubleshooting, care and maintenance information.

INSTRUCCIONES PARA LA INSTALACIÓN

Mueble tocador autoestable de 30" Ziga Zaga™

PRESENTACIÓN DE DANZE

Gracias por haber elegido Danze. Consideramos que los elementos que componen su cuarto de baño deberían reavivar sus sentidos como el agua fresca. Y esto es lo que deseamos que sienta con Danze.

Danze fabrica material sanitario decorativo de calidad superior para su medio baño, cocina y cuarto de baño. Le ofrecemos una amplia variedad de productos, modelos y acabados que se adaptan a sus necesidades particulares. Puede estar seguro de que nuestros productos le brindarán años de belleza y de servicio sin problemas.

PRODUCTOS DE LOS MUEBLES DE BAÑO DE DANZE

Los muebles de baño de Danze comprenden tocadores, espejos y armarios de espejo. Gracias a su bello diseño y a su gran funcionalidad, nuestros muebles ofrecen características de calidad superior, como acabados únicos, cajones contruidos con la técnica de cola de milano, puertas de cierre suave con bisagras de la mejor calidad, deslizadores suaves, niveladores de altura, perillas y espejos biselados. Nuestros muebles de baño también llevan los mismos elementos y detalles de diseño que nuestros productos de cerámica vitrificada y, por ello, van tan bien juntos.

Los muebles de baño de Danze están hechos con los acabados de madera de la mejor calidad. Los acabados y brillos ricos y muy marcados de nuestros muebles se consiguen mediante un laborioso proceso que consta de 10 etapas o más.

Si tiene preguntas acerca de un producto de Danze que ha adquirido, comuníquese con nosotros en nuestra página web www.danze.com, o llame a nuestro centro de servicios técnicos en horas normales de oficina, en el teléfono 888-328-2383.

Danze, Inc. se reserva el derecho de cambiar las características de sus productos y de alterar y dejar de fabricar sus modelos sin previo aviso en Norteamérica.

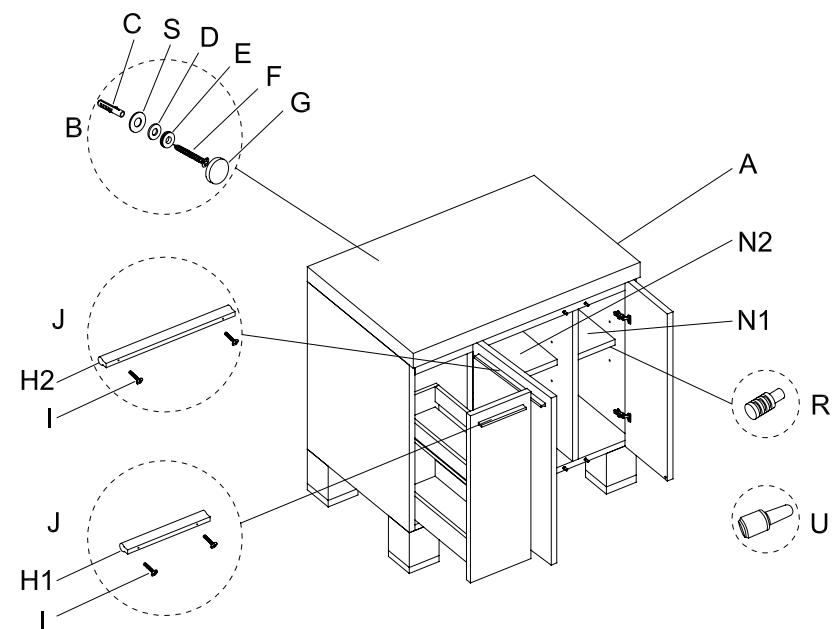
Compruebe que la pared situada detrás del mueble ofrece apoyo suficiente para una instalación segura de las piezas de sujeción. El mueble tocador de lavabo Ziga Zaga™ puede emplearse con los lavabos de cubeta Ziga Zaga™.

Han de cumplirse los códigos locales de plomería y de construcción para cualquier tipo de instalación.

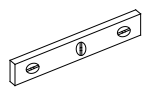
ANTES DE LA INSTALACIÓN

Compruebe que el paquete del mueble trae las siguientes piezas:

- (A) Mueble tocador autoestable de 30" Ziga Zaga™
- (B) Piezas de sujeción mural
 - (C) Sujetadores de plástico (2)
 - (D) Arandelas de plástico (2)
 - (E) Arandelas elásticas (2)
 - (F) Tornillos para madera de 2" (2)
 - (G) Tapones metálicos (2)
 - (S) Arandela planas (2)
- (J) Conjunto de tiradores
 - (H1) Tiradores de cromo de 5 7/8" (2)
 - (H2) Tirador de cromo de 11 7/8" (1)
 - (I) Pernos de 1" (6)
- (N1) Estante interior de 6 3/4" de ancho
- (N2) Estante interior de 13 3/16" de ancho
- (R) Soportes metálicos de estantes (8)
- (U) Pintura para retoques
- (V) Bienvenido a Danze Kit
- (W) Instrucciones para la instalación
- (X) Manual del propietario
- (Y) Guía de piezas bajo garantía



HERRAMIENTAS NECESARIAS



Nivel



Lápiz



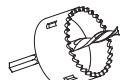
Martillo



Taladro



Broca de 5/16"



Sierra de perforación

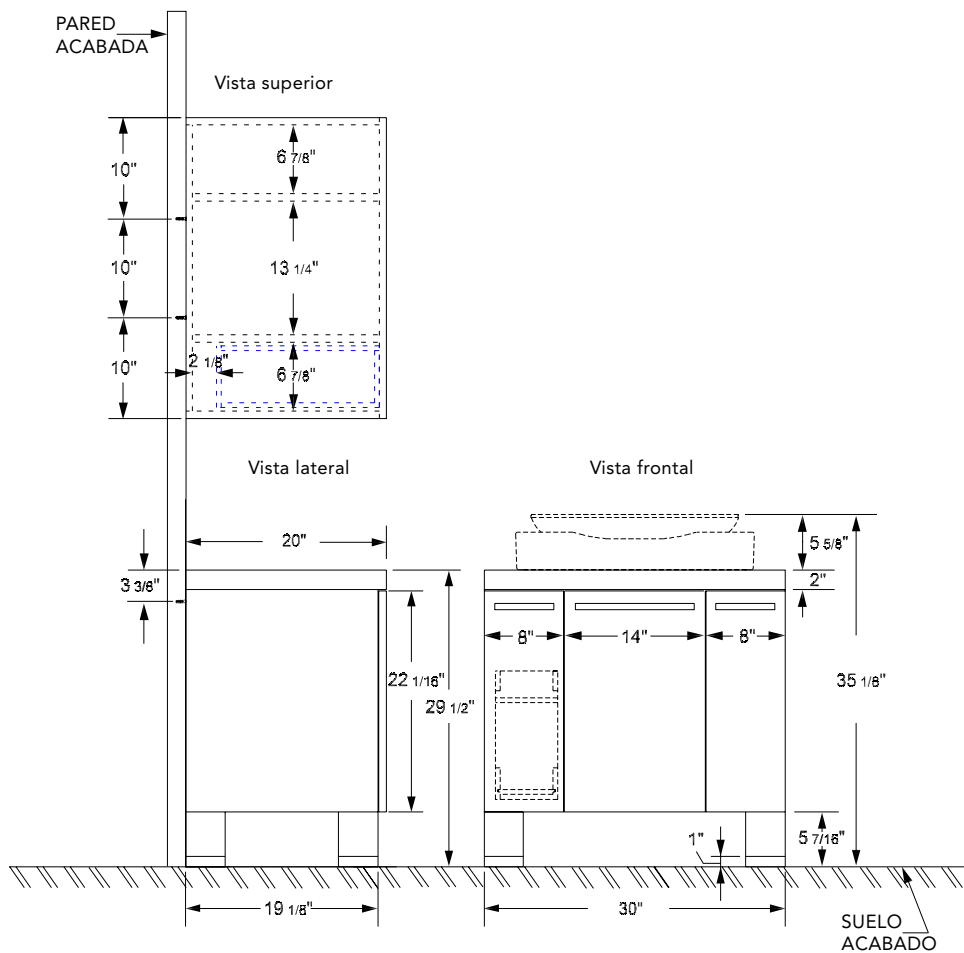


Destornillador Phillips

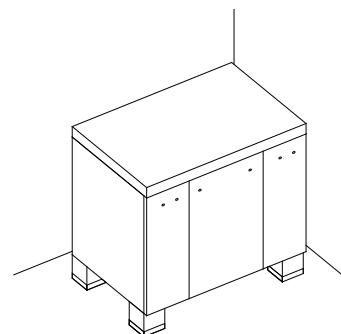


Lentes de seguridad

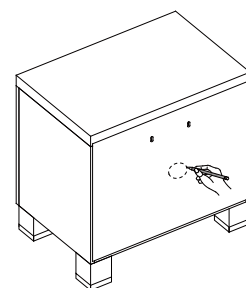
DIMENSIONES DE PRODUCTO



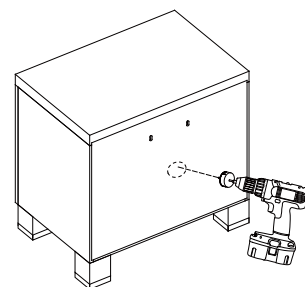
INSTRUCCIONES PARA LA INSTALACIÓN



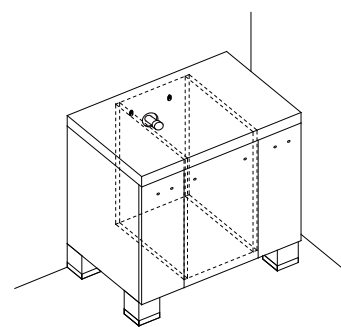
1. Coloque cuidadosamente el mueble (A) delante del lugar donde desea instalarlo.



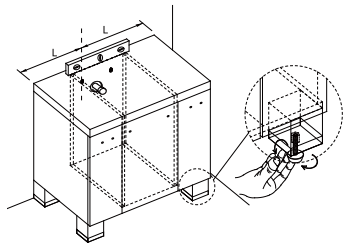
2. Mida y marque con un lápiz en la parte trasera del mueble (A) el lugar de las tuberías de agua y del desagüe que salen de la pared.



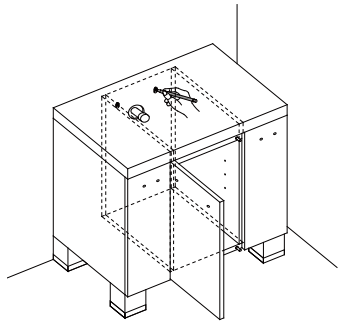
3. Aleje el mueble (A) de la pared y corte los orificios para las tuberías en la parte trasera del mueble (A) con la sierra de perforación.



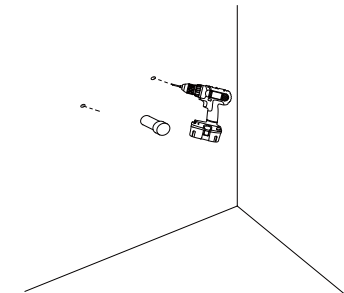
4. Vuelva a poner el mueble (A) en el lugar de la instalación y nivélelo con respecto a la pared.



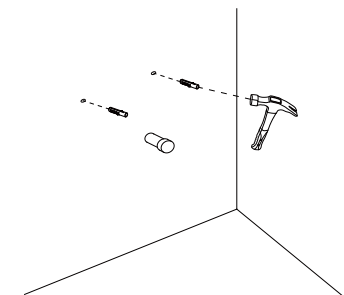
5. Verifique la parte superior del mueble (A) para que esté a nivel entre la parte delantera y la trasera y de un lado a otro. Corrija la altura con los niveladores situados en la parte inferior del mueble (A).



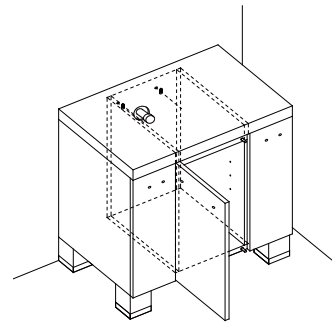
6. Utilice un **lápiz** para marcar en la pared el lugar de los orificios para las sujeciones murales que están en la parte trasera del mueble (A).



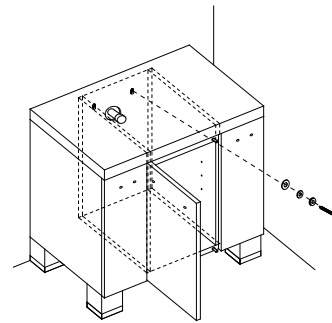
7. Aleja el mueble (A) de la pared y perforo orificios de 5/16" para los sujetadores de plástico (C) utilizando para ello una **broca de 5/16"**.



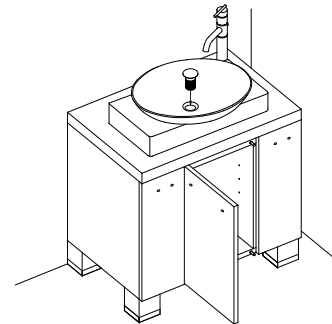
8. Presione los sujetadores de plástico (C) contra los orificios hasta que estén a nivel con respecto a la superficie. Utilice un **martillo** de ser necesario.



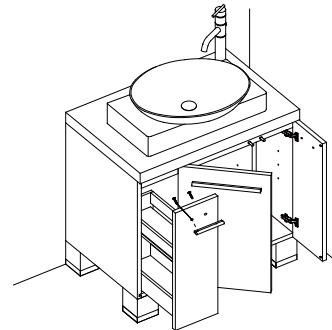
9. Vuelva a poner el mueble (A) en el lugar de la instalación haciendo coincidir los orificios con los sujetadores.



10. Instale las piezas de sujeción mural con el **destornillador Phillips** siguiendo este orden: arandela plana (S), arandela de plástico (D), arandela elástica (E), tornillo para madera (F) y tapón metálicos (G).



11. Instale el lavabo Ziga Zaga™ con arreglo a las instrucciones de instalación que vienen con el lavabo.



12. Instale los tiradores de 5 7/8" (H1) en las puertas laterales y el tirador de 11 7/8" (H2) en la puerta central con pernos de 1" (I) por medio de un **destornillador Phillips**.

INSTRUCTIONS D'INSTALLATION

Meuble-lavabo de 30 po (76,2 cm) sur pied Ziga Zaga™

PRÉSENTATION DE DANZE

Nous vous remercions de choisir Danze. Nous croyons que les différents éléments de votre salle de bain doivent éveiller vos sens comme une eau fraîche dont on s'asperge. C'est exactement l'effet que Danze produit.

Danze est un fabricant de produits de plomberie décoratifs et de grande qualité pour votre cabinet de toilette, votre cuisine et votre salle de bain. Nous offrons une vaste gamme de produits, de modèles et de finis qui répondent à vos besoins spécifiques. Soyez assurés que vous pourrez utiliser nos produits des années durant, sans problème et en toute beauté.

PRODUITS D'AMEUBLEMENT DE SALLE DE BAIN DANZE

Les produits d'ameublement de salle de bain Danze comprennent les meubles-lavabos, les miroirs et les armoires à miroir. Notre mobilier, très fonctionnel et au design splendide, est doté de caractéristiques telles que finis uniques, tiroirs à assemblage en queue d'aronde, panneaux de porte à fermeture silencieuse à charnières de la plus grande qualité, coulisses montées au-dessous pour fermeture silencieuse, patins réglables, boutons et miroirs biseautés. Nos produits d'ameublement de salle de bain sont également dotés des mêmes détails et éléments de décoration et que nos produits en porcelaine vitrifiée, créant ainsi des ensembles attrayants.

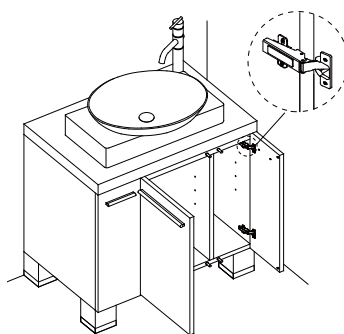
Les finis de bois de l'ameublement de salle de bain Danze sont parmi les meilleurs qui soient. Les finis riches au lustre intense et les glacis de notre ameublement sont obtenus grâce à un minutieux procédé d'application comptant dix étapes ou plus.

Pour toute question concernant votre achat d'un produit Danze, veuillez communiquer avec nous par le biais de notre site Web www.danze.com, ou appeler le centre de service technique durant les heures d'ouverture au 888-328-2383.

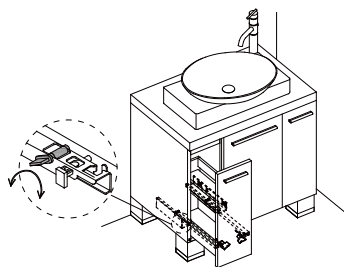
Danze Inc. se réserve le droit d'effectuer des changements aux spécifications des produits et de modifier ou d'arrêter la fabrication de modèles sans préavis ni obligation en Amérique du Nord.

S'assurer qu'il existe, derrière le mur fini, un point d'appui assez solide pour permettre d'installer le matériel d'ancrage en toute sécurité. Le meuble-lavabo Ziga Zaga™ peut être utilisé avec les vasques Ziga Zaga™.

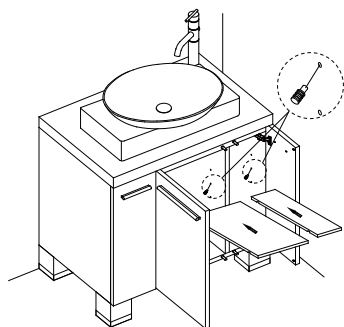
Chaque installation doit être effectuée en respectant les codes de la plomberie et de la construction qui s'appliquent localement.



13. De ser necesario, las bisagras de la puerta pueden ajustarse para regular la altura y la profundidad. Quite los tornillos interiores de las bisagras y vuévalos a instalar en el lugar apropiado.



14. De ser necesario, puede ajustarse la altura de los deslizadores para cajón.



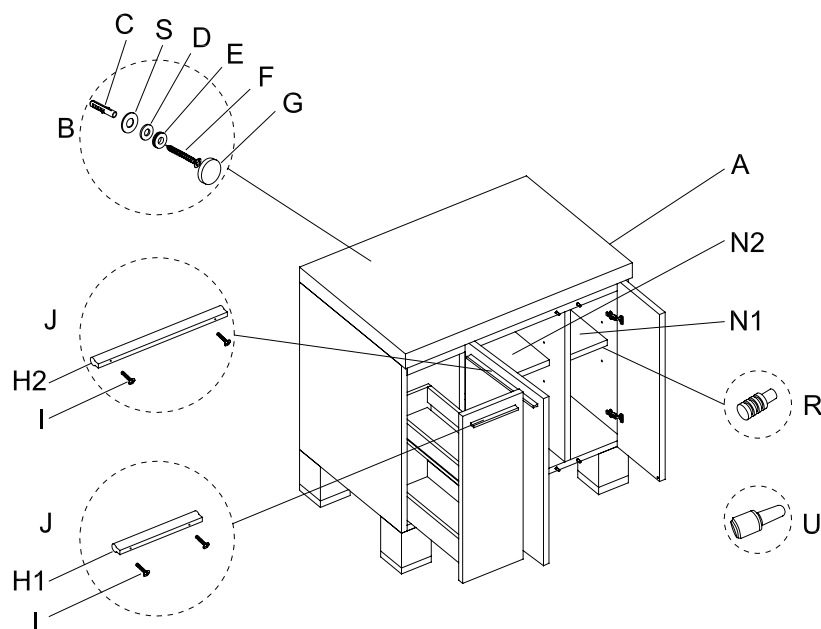
15. Instale los soportes metálicos (R) de los estantes en los orificios de los estantes; se necesitan cuatro soportes (R) para cada estante. Instale el estante interior (N2) sobre los soportes (R) del hueco de la puerta central y el estante interior (N1) sobre los soportes (R) del hueco de la puerta de la derecha.

Consulte el manual del propietario para la solución de problemas, el cuidado y el mantenimiento.

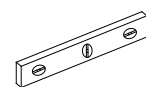
AVANT D'INSTALLER

Vérifier que les pièces suivantes sont incluses dans l'emballage du meuble-lavabo :

- (A) Meuble-lavabo de 30 po (76,2 cm) sur pied Ziga Zaga™
- (B) Matériel d'ancrage mural
- (C) Manchons en plastique (2 ch.)
- (D) Rondelles en plastique (2 ch.)
- (E) Rondelles de ressort (2 ch.)
- (F) Vis à bois de 2 po (5 cm) (2 ch.)
- (G) Capuchons en métal (2 ch.)
- (S) Rondelles plates (2 ch.)
- (J) Ensemble de poignées
- (H1) Poignées chromées de 5 7/8 po (14,9 cm) (2 ch.)
- (H2) Poignée chromée de 11 7/8 po (30,2 cm) (1 ch.)
- (I) Boulons de 1 po (2,5 cm) (6 ch.)
- (N1) Tablette intérieure de 6 3/4 po (17,1 cm) de large
- (N2) Tablette intérieure de 13 3/16 po (33,5 cm) de large
- (R) Supports de tablette en métal (8 ch.)
- (U) Peinture de retouche
- (V) Trousse de bienvenue chez Danze
- (W) Instructions d'installation
- (X) Manuel d'entretien du propriétaire
- (Y) Guide de pièces garanties



OUTILS REQUIS



Niveau



Crayon



Marteau



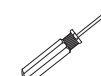
Perceuse



Foret de 5/16 po (8 mm)



Scie-cloche

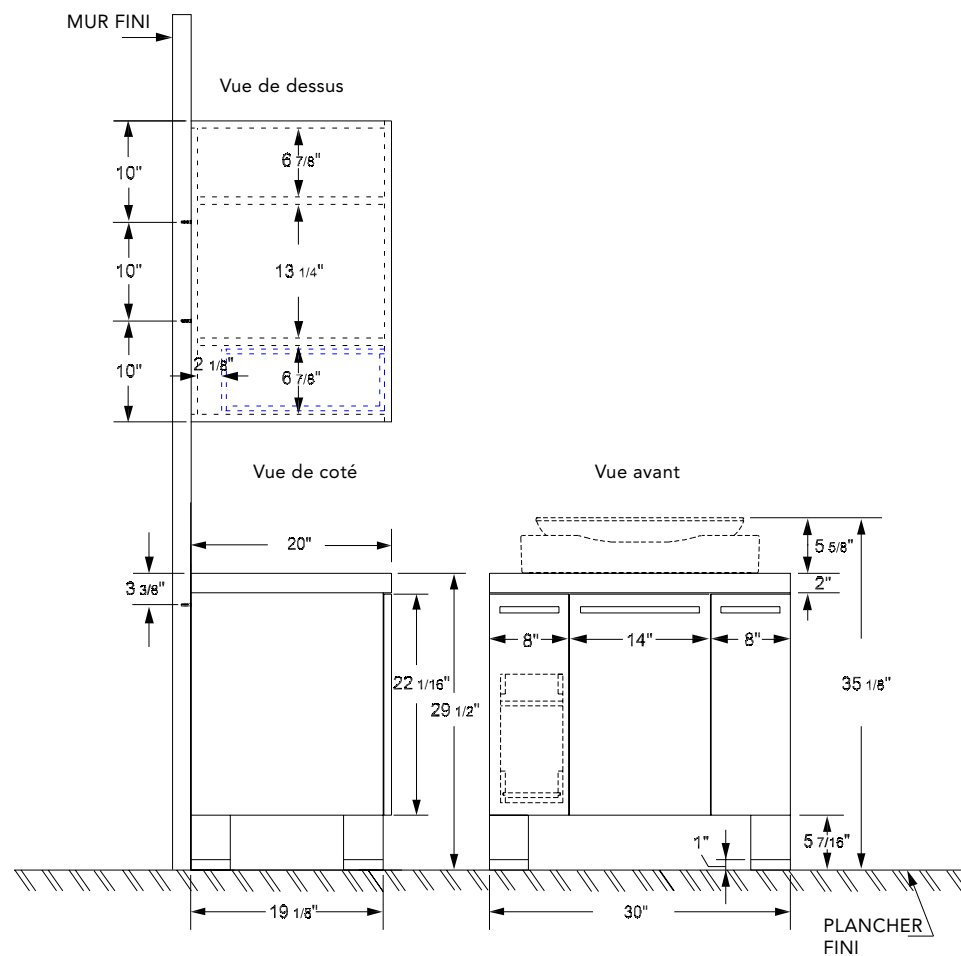


Tournevis Phillips

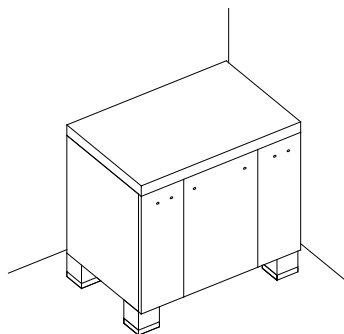


Lunettes de sécurité

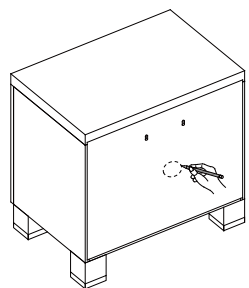
DIMENSIONS DU PRODUIT



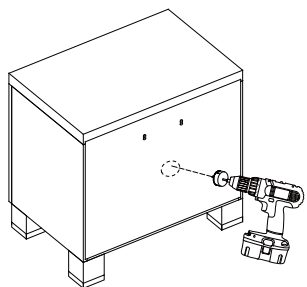
INSTRUCTIONS D'INSTALLATION



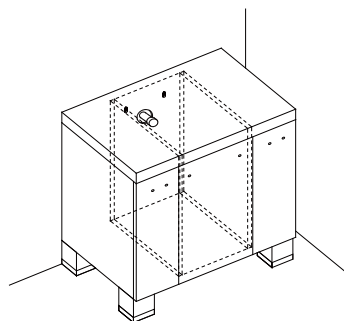
1. Déplacer avec précaution le meuble-lavabo (A) pour le mettre devant l'endroit où il doit être installé.



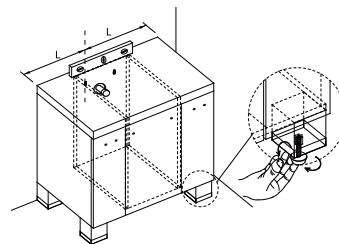
2. Mesurer les conduites d'eau et les conduites de drain qui sortent du mur et tracer au **crayon**, à l'arrière du meuble-lavabo (A), la surface à couper pour faire place à ces conduites.



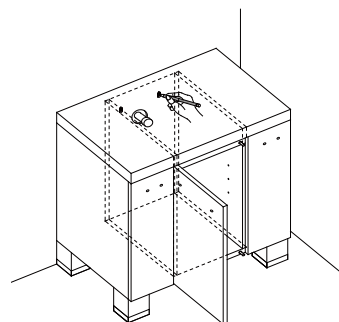
3. Éloigner le meuble-lavabo (A) du mur et découper le trou prévu pour les conduites à l'arrière du meuble-lavabo (A) à l'aide d'une **scie-cloche**.



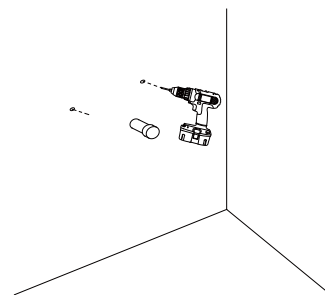
4. Remettre le meuble-lavabo (A) à l'endroit où il sera installé, tout contre le mur.



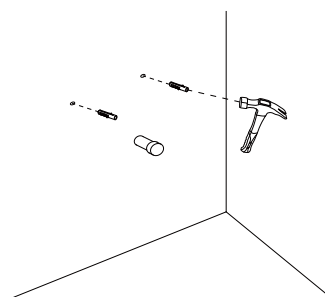
5. Vérifier que le dessus du meuble-lavabo (A) est de niveau, d'avant en arrière et d'un côté à l'autre. Si ce n'est pas le cas, régler les patins au bas du meuble-lavabo (A) en conséquence.



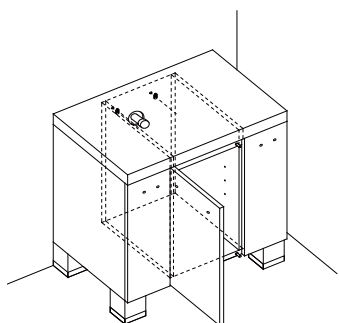
6. À l'aide d'un **crayon**, tracer sur le mur l'emplacement des trous d'ancrage qui se trouvent à l'arrière du meuble-lavabo (A).



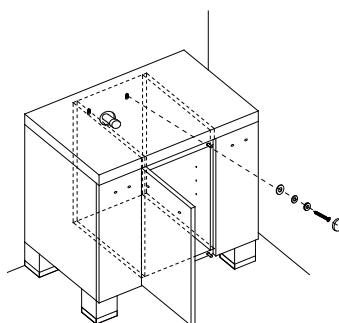
7. Éloigner le meuble-lavabo (A) du mur et percer, à l'aide du **foret de 5/16 po (8 mm)**, des trous de 5/16 po (8 mm) pour les manchons de plastique (C).



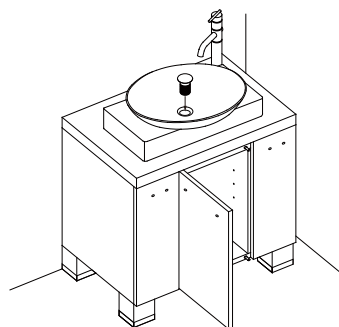
8. Pousser les manchons de plastique (C) dans les trous jusqu'à ce qu'ils soient au ras du mur. Utiliser un **marteau** si nécessaire.



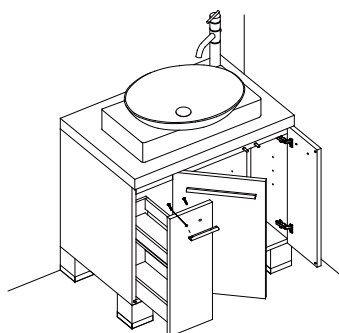
9. Remettre le meuble-lavabo (A) à l'endroit où il sera installé, en faisant coïncider les trous avec la position des manchons.



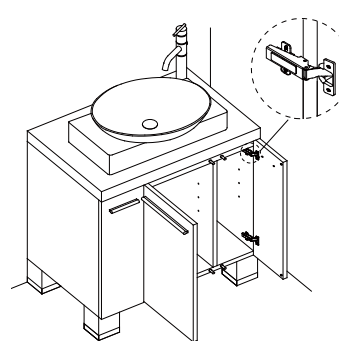
10. Installer le matériel d'ancrage mural à l'aide d'un tournevis Phillips en procédant dans cet ordre : rondelle plate (S), rondelle en plastique (D), rondelle de ressort (E), vis à bois (F) et capuchon en métal (G).



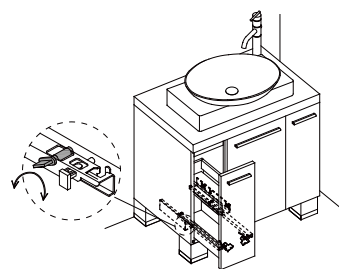
11. Installer le lavabo Ziga Zaga™ selon les instructions fournies avec celui-ci.



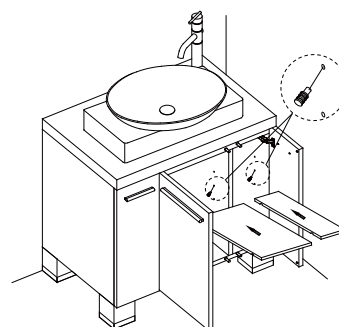
12. Installer les poignées de 5 7/8 po (14,9 cm) (H1) sur les panneaux de porte latéraux et la poignée de 11 7/8 po (30,2 cm) (H2) sur le panneau de porte central à l'aide des boulons de 1 po (2,5 cm) (I) en utilisant un tournevis Phillips.



13. Il est possible de régler la hauteur et la profondeur des charnières de porte, si nécessaire, en desserrant les vis de charnière à l'intérieur et en les plaçant à l'endroit qui convient.



14. Si nécessaire, on peut régler la hauteur des coulisses du tiroir.



15. Installer les supports de tablette en métal (R) dans les trous prévus à cet effet ; chaque tablette requiert quatre supports (R). Installer la tablette intérieure (N2) sur les supports (R) se trouvant derrière le panneau de porte central et la tablette intérieure (N1) sur les supports (R) se trouvant derrière le panneau de porte de droite.

Veillez référer au manuel d'entretien du propriétaire pour le dépannage, les soins et l'entretien.