

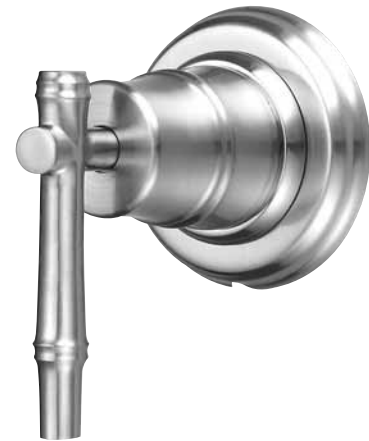


D5608 Series

Shower Diverter Trim Installation Instructions

Instrucciones para instalar los accesorios del cambiador de flujo del agua

Instructions d'installation de la garniture d'inverseur de douche

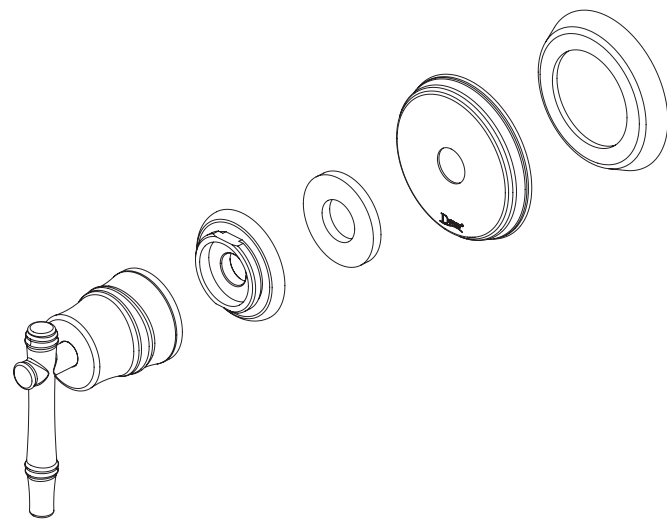


Before Your Installation *Antes de Instalar Avant l'installation*

Check to make sure you have the following parts indicated below:

Verifique que tenga todas las partes indicadas:

Vérifier pour vous assurer que vous possédez les pièces au bas:



Tools You Will Need *Herramientas Necesarias Outils dont vous aurez besoin*



Adjustable wrench

Llave ajustable

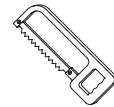
Clé à molette



Safety glasses

Lunettes de sécurité

Gafas de seguridad



Hacksaw

Scie à métaux

Sierra de armero



Torch

Chalumeau

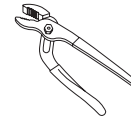
Soldador



Pipe tape

Cinta selladora para rosca

Ruban pour tuyau



Groove joint plier

Pinzas ajustables

Pince multiprise



Phillips screwdriver

Destornillador cruciforme

Tournevis Phillips



Allen wrench

Llave allen

Clé allen

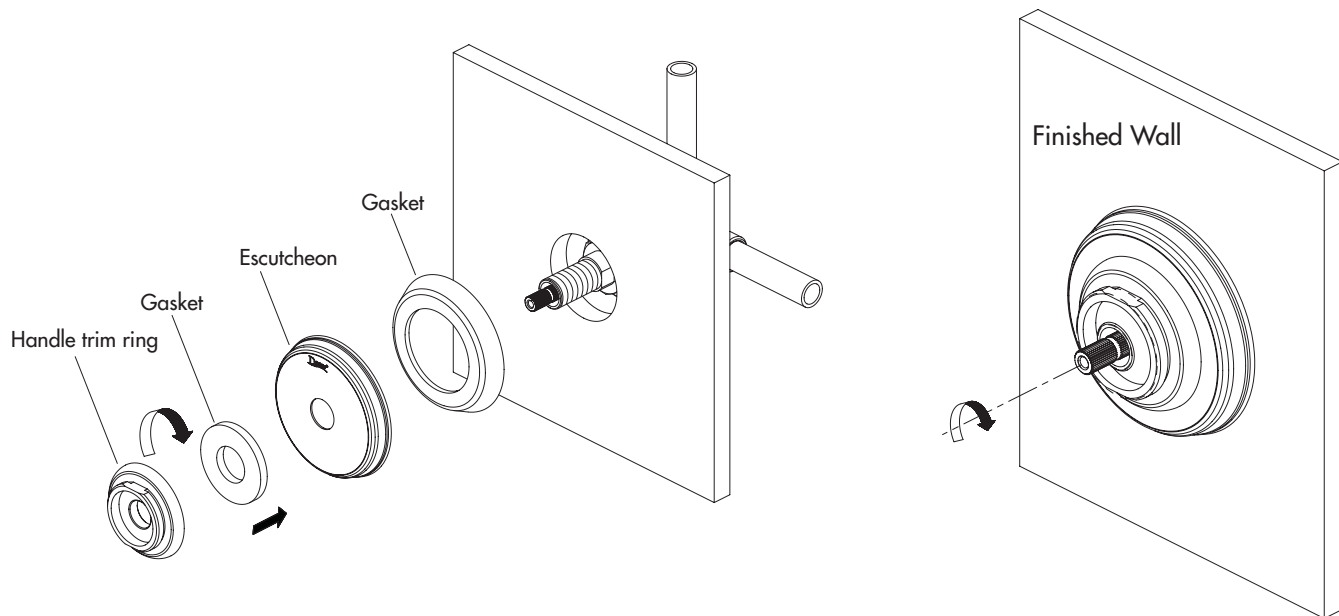
Need Help? Please call our toll-free Customer service line at **1-888-328-2383** for additional assistance or service.
Requiere asistencia? Favor llamar a nuestro servicio a clientes sin costo al **1-888-328-2383** para asistencia adicional o servicio.
Besoin d'aide? Veuillez communiquer avec notre service à la clientèle au numéro sans frais **1-888-328-2383** pour obtenir du service ou de l'aide additionnels.

Trim installation / *Instalación de los accesorios* / *Installation de la garniture*

Danze always recommends that plumbing products be installed by a licensed professional.

Danze aconseja siempre que sea un profesional autorizado quien instale los productos de plomería.

Danze recommande que les articles de plomberie soient toujours installés par un professionnel qualifié.



1. Place the gasket and escutcheon over valve stem and attach with handle trim ring with the Danze Logo at top of escutcheon. Secure the wall escutcheon by rotating the handle trim ring.

Coloque la junta y el escudo sobre el vástago de la válvula y sujete con el capuchón ornamental de la manija que lleva el logotipo de Danze en la parte superior del escudo. Fije el escudo mural girando el capuchón ornamental de la manija.

Mette le joint et l'écusson sur la tige du mitigeur et fixer à l'aide de la garniture circulaire de la manette en plaçant le logo Danze au haut de l'écusson. Fixer l'écusson mural en tournant la garniture circulaire de manette.

2. Before handle assembly installation, turn the valve stem in clockwise until it is completely closed.

Antes de instalar la llave, gire el vástago de la válvula en sentido de las agujas del reloj hasta que la válvula quede completamente cerrada.

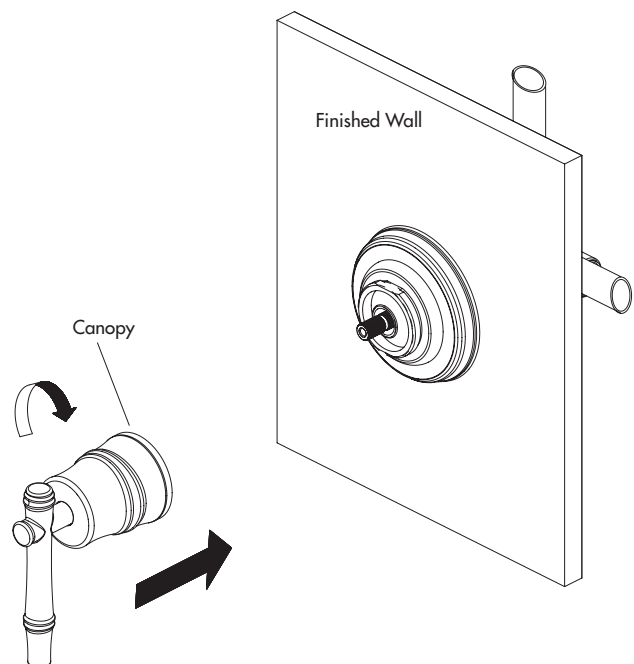
Avant de procéder à l'installation de la manette, tourner la tige de robinet dans le sens des aiguilles d'une montre jusqu'à ce qu'il soit complètement fermé.

2-1: Sonora, Bannockburn, Parma, Opulence, Fairmont and South Sea series: **Series Sonora, Bannockburn, Parma, Opulence, Fairmont y South Sea:** **Modèles Sonora, Bannockburn, Parma, Opulence, Fairmont et South Sea :**

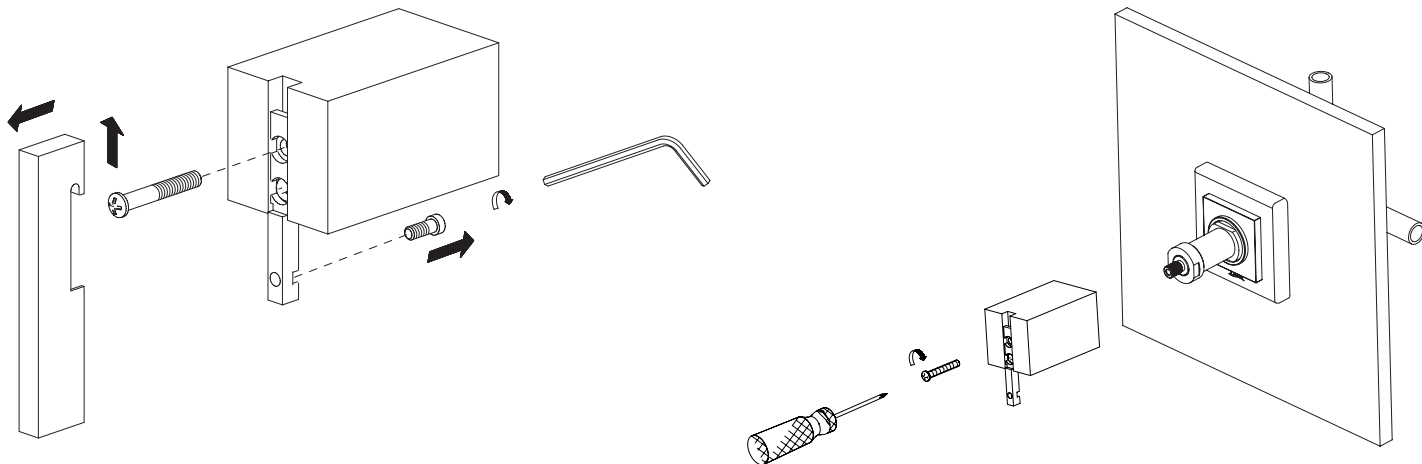
Gently push the handle assembly onto valve stem. Thread on canopy clockwise by hand until the canopy is tight to handle trim ring.

Empuje con cuidado el conjunto de la manija en el vástago de la válvula. Enrosque la cubierta a mano en sentido horario hasta que quede bien apretada en el capuchón ornamental de la manija.

Pousser délicatement la manette sur la tige du mitigeur. Visser ensuite l'applique à la main, dans le sens des aiguilles d'une montre, jusqu'à qu'elle ce soit tout contre la garniture circulaire de manette.



Maintenance Your new faucet is designed for years of trouble-free performance. Keep it looking new by cleaning it periodically with a soft cloth. Avoid abrasive cleaners, steel wool and harsh chemicals as these will dull the finish and void your warranty.



2-2: Sirius series Serie Sirius Modèle Sirius

- A.** Remove the handle lever by unscrewing the set screw under handle lever with hex wrench (supplied).

Retire la palanca de la manija desenroscando con una llave hexagonal (provista) el tornillo de presión situado debajo de la palanca.

Enlever le levier de manette en dévissant, à l'aide de la clé hexagonale (fournie), la vis de pression située sous le levier de manette.

- B.** Gently push on handle canopy: tighten screw through top of handle canopy to cartridge stem.

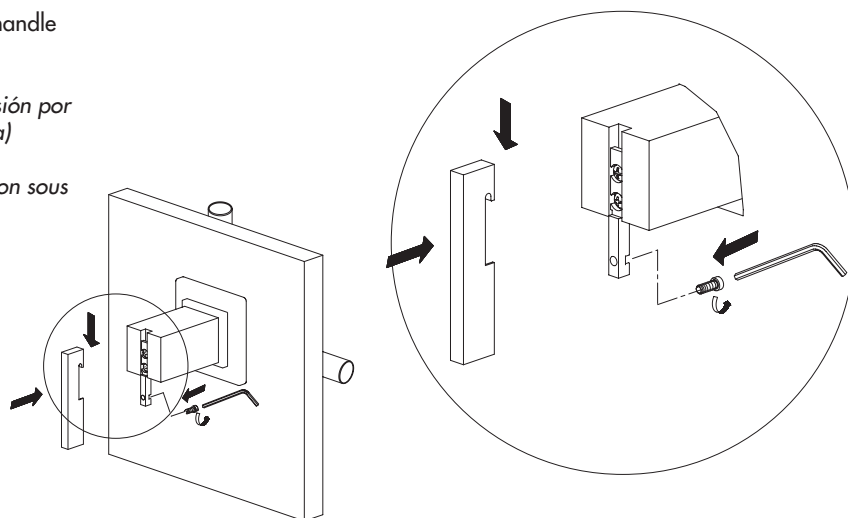
Empuje con cuidado en la cubierta de la manija, apriete el tornillo de presión a través de la parte superior de la cubierta contra el vástago del cartucho.

Pousser délicatement en place l'applique de manette. Fixer la manette à la tige de cartouche à l'aide de la vis pénétrant par le dessus de l'applique de manette.

- C.** Reinstall the handle by tightening the set screw under handle with hex wrench (supplied).

Instale la manija metálica apretando el tornillo de presión por debajo de la manija con una llave hexagonal (provista)

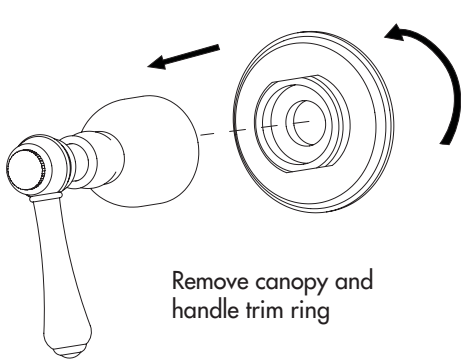
Installer la manette de métal en serrant la vis de pression sous la manette à l'aide de la clé hexagonale (fournie).



Mantenimiento Su grifo nuevo está diseñado para brindar años de servicio sin problemas. Mantenga su apariencia nueva limpiándolo periódicamente con un paño suave. Evite limpiadores abrasivos, estropajo de acero y químicos cáusticos porque deslustrarán el acabado y anularán la garantía.

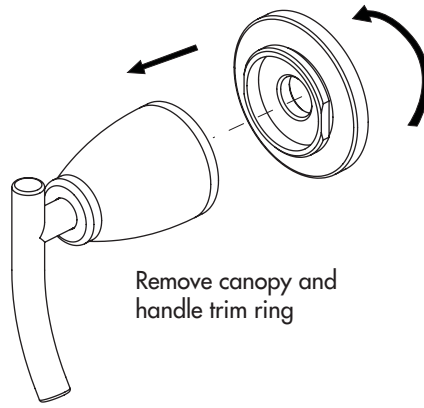
Entretien Votre nouveau robinet est conçu pour fonctionner sans problème, des années durant. Le nettoyez périodiquement avec un chiffon doux pour qu'il conserve la même apparence qu'à l'état neuf. Éviter les nettoyeurs abrasifs, la laine d'acier et les produits chimiques forts puisqu'ils endommageront le fini et rendront votre garantie nulle.

Enclosure - Disassembling Handle Assembly / Paquete - Desarmado del ensamblaje de la llave / Feuillet - Démontage de l'assemblage de poignée



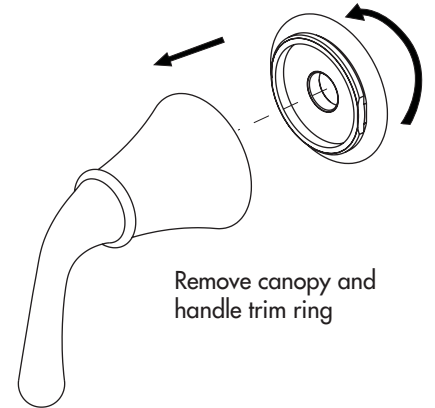
Remove canopy and handle trim ring

Opulence



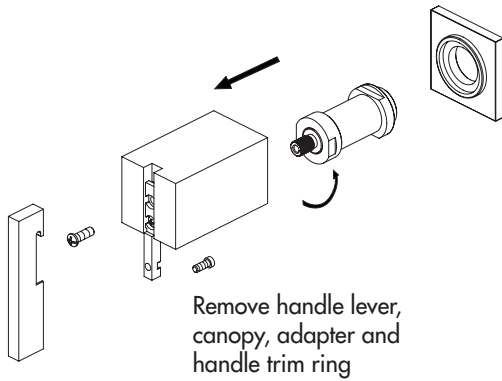
Remove canopy and handle trim ring

Sonora



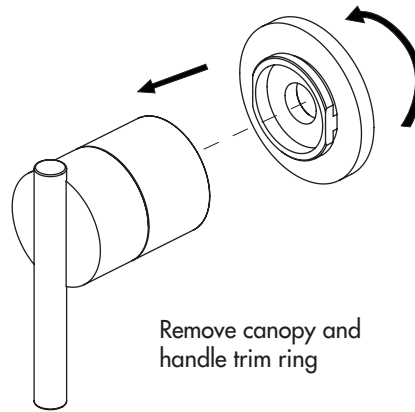
Remove canopy and handle trim ring

Bannockburn



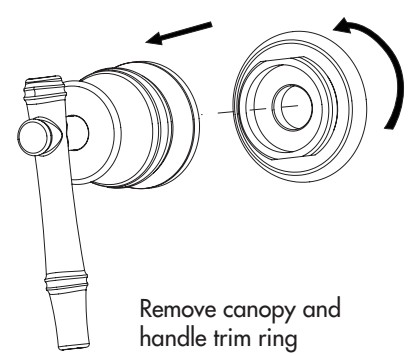
Remove handle lever, canopy, adapter and handle trim ring

Sirius



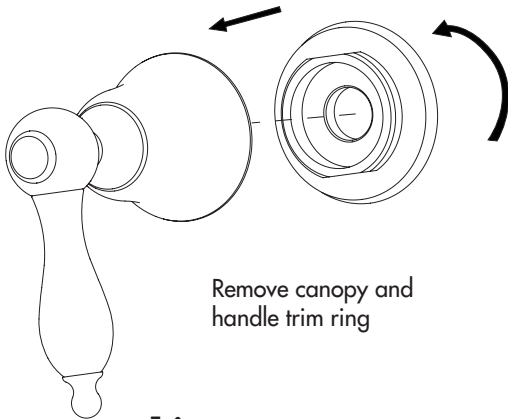
Remove canopy and handle trim ring

Parma



Remove canopy and handle trim ring

South Sea



Remove canopy and handle trim ring

Fairmont