



D5001-55

Two Handle Pressure Balance Tub and Shower Faucet

Grifo De Presión Balanceada De Dos Manijas Para Bañera O Ducha

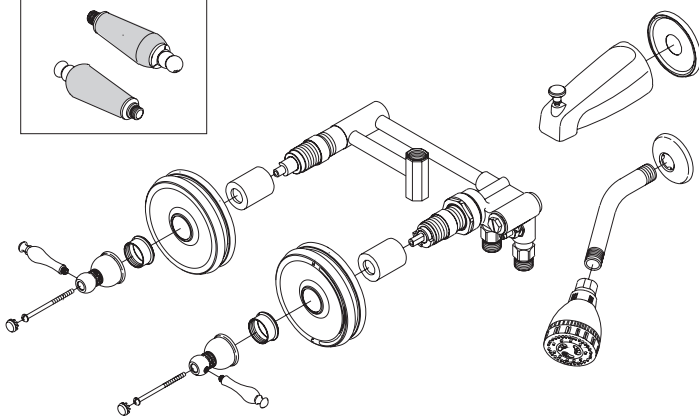
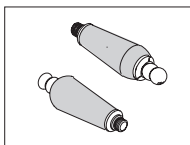
Robinet À Deux Manettes Et À Régulateur De Pression, Pour Bain Et Douche

Before Your Installation Antes de Instalar Avant l'installation

Check to make sure you have the following parts indicated below:
(All faucets with combination finishes do not include extra handles.)

Verifique que tenga todas las partes indicadas:
(Todos los grifos con acabados combinados no incluyen manijas adicionales.)

Vérifier pour vous assurer que vous possédez les pièces au bas:
(Tous les robinets présentant une combinaison de finis ne sont pas pourvus de manettes supplémentaires.)



Tools You Will Need Herramientas Necesarias Outils dont vous aurez besoin



Adjustable wrench

Llave ajustable

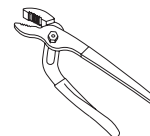
Clé à molette



Pipe tape

Cinta selladora para rosca

Ruban pour tuyau



Groove joint plier

Pinzas ajustables

Pince multiprise



Phillips screwdriver

Destornillador cruciforme

Tournevis Phillips



Hex wrench

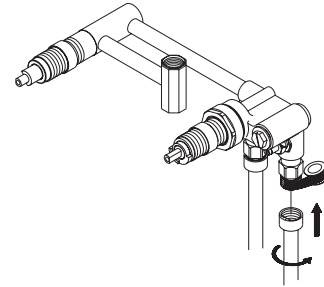
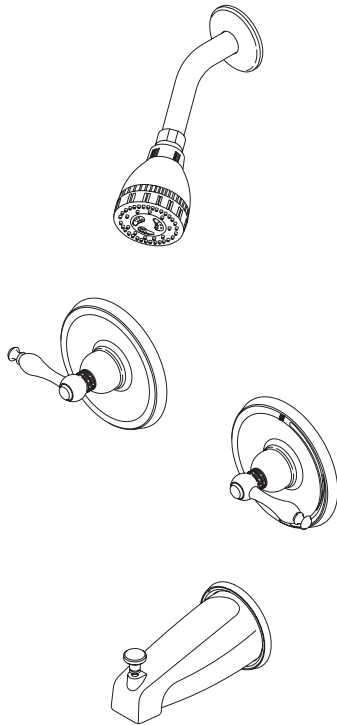
Llave hexagonal

Clé hexagonale

Need Help? Please call our toll-free Customer service line at **1-888-328-2383** for additional assistance or service.
Requiere asistencia? Favor llamar a nuestro servicio a clientes sin costo al **1-888-328-2383** para asistencia adicional o servicio.
Besoin d'aide? Veuillez communiquer avec notre service à la clientèle au numéro sans frais **1-888-328-2383** pour obtenir du service ou de l'aide additionnels..

Faucet Installation Procedures / Instalación del Grifo / Procédures d'installation du robinet

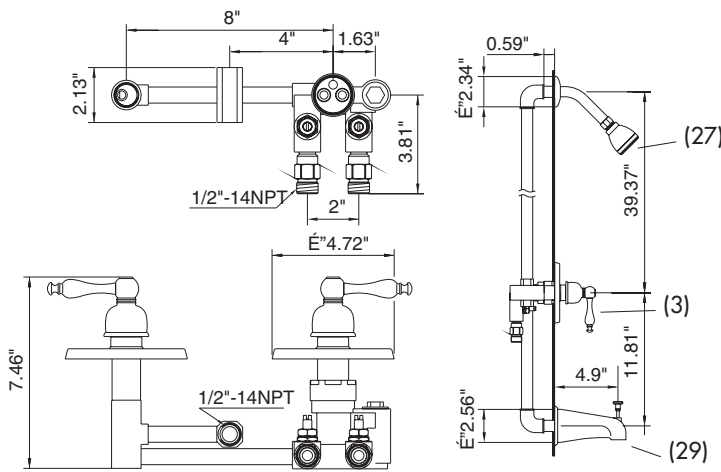
Shut off main water supply before installation.
 Cierre el suministro de agua antes de instalar.
 Couper l'alimentation d'eau principale avant l'installation.



1. Connect water supply through coupling nut to valve assemblies.

Conecte el suministro de agua por la tuerca de unión al ensamblaje de tubería.

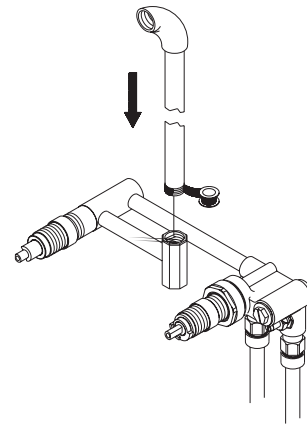
Raccorder l'alimentation d'eau aux appareils de robinetterie par l'écrou de raccord.



2. Note the installation size between showerhead (27), handle (3) and spout (29).

Anote las medidas de la instalación entre la cabeza de ducha (27), la manija (3) y el pico (29).

Noter les distances d'installation entre la pomme de douche (27), la manette (3) et le bec (29).

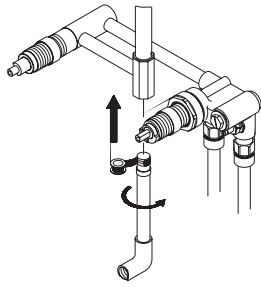


3. Use pipe tape on all pipe threads. Install elbow at one end. Connect other end to shower diverter.

Aplique cinta selladora en todas las roscas. Instale el extremo del codo. Conecte el otro extremo a la transferencia.

Utiliser le ruban pour tuyau sur tous les filets de tuyau. Installer le coude à une extrémité. Raccorder l'autre extrémité au dispositif de dérivation de la douche.

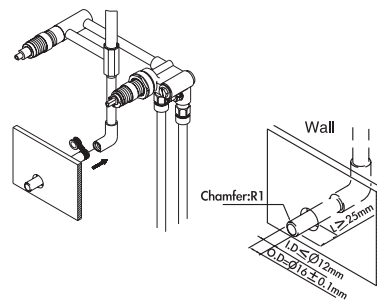
Maintenance Your new faucet is designed for years of trouble-free performance. Keep it looking new by cleaning it periodically with a soft cloth. Avoid abrasive cleaners, steel wool and harsh chemicals as these will dull the finish and void your warranty.



4. Repeat step 3 for tub spout.

Repita el paso 3 para el pico de la bañera.

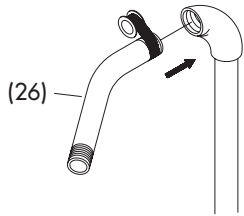
Répéter l'étape 3 pour le bec pour baignoire.



5. Install nipple for spout. Nipple should extend approximately 1" (27mm) beyond finished wall.

Instale la boquilla para el pico. La boquilla debe extender aproximadamente 1" (27mm) de la superficie de la pared.

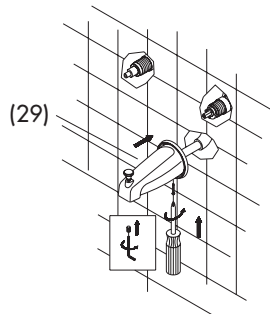
Installer le raccord pour le bec. Le raccord doit sortir d'environ 27 mm (1 po) du mur fini.



6. Install shower arm (26).

Instale el brazo de ducha (26).

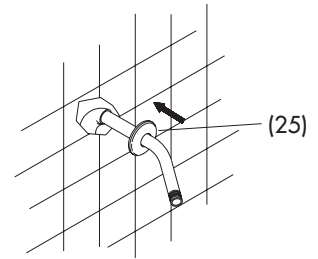
Installer le bras de douche (26).



7. Install tub spout (29). Turn on water and check for leaks.

Instale el pico (29) de la bañera. Abra el paso de agua y chequee para goteos.

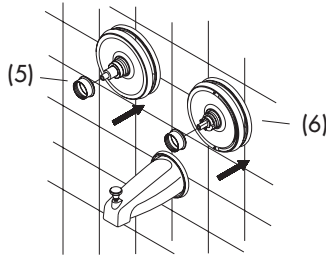
Installer le bec (29) pour baignoire. Ouvrir l'eau et vérifier qu'il n'y a pas de fuites.



8. Install shower flange (25).

Instale la brida del brazo de ducha (25).

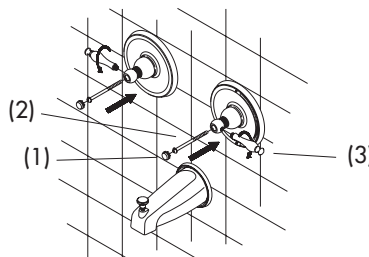
Installer la bride de douche (25).



9. Install escutcheons (6) and outer retainer nuts (5) onto valves. Make sure the escutcheon with Hot/Cold mark is located on right side.

Instale los escudos (6) y las tuercas de retención (5) exteriores a la válvula. Asegúrese que el escudo marcado Caliente/Frío se encuentre en el lado derecho.

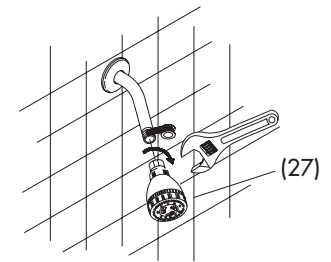
Installer les appliques (6) et les écrous de fixation (5) extérieurs sur les voies d'eau. S'assurer que l'applique portant l'inscription « Hot/Cold » est placée du côté droit.



10. Screw on handles (3) and cover screw (2) with handle caps (1). Open the main water supply and turn on the left handle for volume on/off and right handle for temperature control.

Atornille las manijas (3) y cubra los tornillos (2) con las cubiertas (1) de la manija. Abra el suministro de agua y gire la manija izquierda para volumen Encendido/Apagado y la derecha para control de temperatura.

Visser les manettes (3) et installer les capuchons (1) pour couvrir les vis (2). Ouvrir l'alimentation d'eau principale, puis ouvrir la manette de gauche pour effectuer le contrôle du débit et la manette de droite pour effectuer le réglage de la température.



11. Install showerhead (27) and tighten with wrench. Turn on water supply.

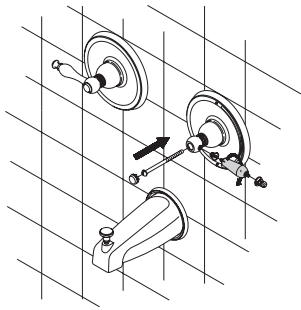
Instale la cabeza de ducha (27) y apriete con una llave. Abra el suministro de agua.

Installer la pomme de douche (27) et serrer à l'aide de la clé à molette. Ouvrir l'alimentation d'eau.

Mantenimiento Su grifo nuevo está diseñado para brindar años de servicio sin problemas. Mantenga su apariencia nueva limpiándolo periódicamente con un paño suave. Evite limpiadores abrasivos, estropajo de acero y químicos cáusticos porque deslustrarán el acabado y anularán la garantía.

Entretien Votre nouveau robinet est conçu pour fonctionner sans problème, des années durant. Le nettoyez périodiquement avec un chiffon doux pour qu'il conserve la même apparence qu'à l'état neuf. Éviter les nettoyeurs abrasifs, la laine d'acier et les produits chimiques forts puisqu'ils endommageront le fini et rendront votre garantie nulle.

Handle Replacement / Reemplazo de la Manija / Remplacement des manettes

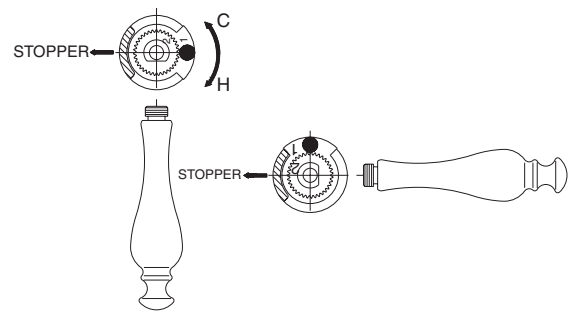
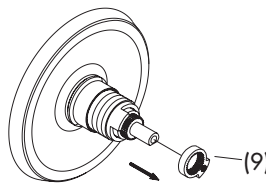
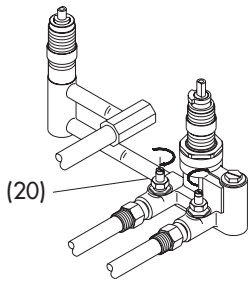


Remove indexes and unscrew existing handle. Replace new handle and tighten it by hand

Remueva el tapón y destornille la manija existente. Vuelva a poner la manija nueva y apriete a mano.

Enlever le repère de la température de l'eau et dévisser la manette existante. Mettre la nouvelle manette en place et serrer à la main..

Temperature Limiting Device / Dispositivo de Limitación de Temperatura / Régulateur de température



1. Shut off water supply by turning check valves (20). Extract right handle (the escutcheon with Hot/Cold mark) and retainer nut (5). Then, you will see the limiting device (9) on the extension (10).

Cierre el suministro del agua girando las válvulas de retención (20). Extraiga la manija derecha (el escudo marcado con Caliente/Frío) y tuerca de retención (5). Entonces podrá ver el dispositivo de limitación (9) en la extensión (10).

Couper l'alimentation d'eau en fermant les clapets (20). Détacher la manette de droite (l'applique portant l'inscription « Hot/Cold » et l'écrou de fixation (5). Vous verrez alors le régulateur de température (29) sur la rallonge (10).

2. Adjust limiting device (9) to select optimum temperature and to avoid accidental scalding.

Ajuste el dispositivo de limitación (9) para seleccionar la temperatura optima y evitar quemaduras accidentales.

Déplacer le régulateur de température (9) pour régler la température optimale et afin d'éviter que des gens ne s'ébouillantent accidentellement.

3. To increase hot water temperature, adjust device (9) towards H direction. For colder temperatures, adjust device towards C direction.

Para aumentar la temperatura de el agua caliente, ajuste el dispositivo (9) en dirección de la H. Para temperatura más fría, ajuste el dispositivo en dirección de la C.

Pour que l'eau soit plus chaude, déplacer le régulateur (9) vers la lettre « H ». Pour que l'eau soit moins chaude, déplacer le régulateur vers la lettre « C ».

Trouble-Shooting / Guía de Solucionar Problemas / Dépannage

If you've followed the instructions carefully and your faucet still does not work properly, take these corrective steps.

Si usted ha seguido las instrucciones cuidadosamente y su grifo todavía no funciona correctamente, sigue estos pasos correctivos.

Si vous avez suivi attentivement les instructions et que votre robinet ne fonctionne toujours pas correctement, apporter les correctifs suivants :

Problem/Problema/Problème	Cause/Causa/Cause	Action/Solución/Correctif
Leaks underneath handle.	Retainer nut (5) has come loose. O-ring is dirty or damaged.	Tighten the retainer nut (5). Clean or replace o-ring.
<i>Goteo debajo de la manija.</i>	<i>La manga (5) se ha aflojado. La arandela circular está sucia o dañada.</i>	<i>Apriete la tuerca de ajuste (5). Limpie o reemplace la arandela circular.</i>
<i>Fuites sous la manette.</i>	<i>Le manchon (5) s'est desserré. Le joint torique est sale ou endommagé.</i>	<i>Serrer l'écrou de fixation (5). Nettoyer ou remplacer le joint torique.</i>
Water will not shut off completely.	Rubber valve seat (16) is dirty or broken.	Remove handle (3) and cartridge (24) to check the rubber valve seat (16). Clean or replace it.
<i>El agua no se cierra completamente.</i>	<i>El asiento (16) de caucho está sucio o roto.</i>	<i>Remueva la manija (3) y el cartucho (24) para chequear el asiento (16) de caucho.</i>
<i>L'eau ne cesse pas complètement de couler.</i>	<i>Le siège (16) de caoutchouc est sale ou brisé.</i>	<i>Enlever la manette (3) et la cartouche (24) pour vérifier le siège (16) de caoutchouc. Le nettoyer ou le remplacer.</i>
Water temperature can not be adjusted by limiting device (19), or no hot or cold water.	Dirty balance spool (18).	Turn off water supply. Unscrew the balance spool (18) and remove piston (19) and clean with a brush and vinegar water for both parts.
<i>La temperatura del agua no se ajusta con el dispositivo de limitación (19), o no hay agua caliente o fría.</i>	<i>Bobina de balance (18) está sucia.</i>	<i>Cierre el suministro del agua. Desatornille la bobina de balance (18) y quite el pistón (19). Limpie ambas partes con un cepillo y agua de vinagre.</i>
<i>On ne peut régler la température de l'eau en utilisant le régulateur de température (19) ou encore il n'y a pas d'eau chaude ou d'eau froide.</i>	<i>La bobine régulatrice (18) est sale.</i>	<i>Fermer l'alimentation d'eau. Dévisser la bobine régulatrice (18) et enlever le piston (19), puis nettoyer à l'aide d'une brosse et d'un mélange d'eau et de vinaigre, et ce, pour les deux orifices d'entrée.</i>

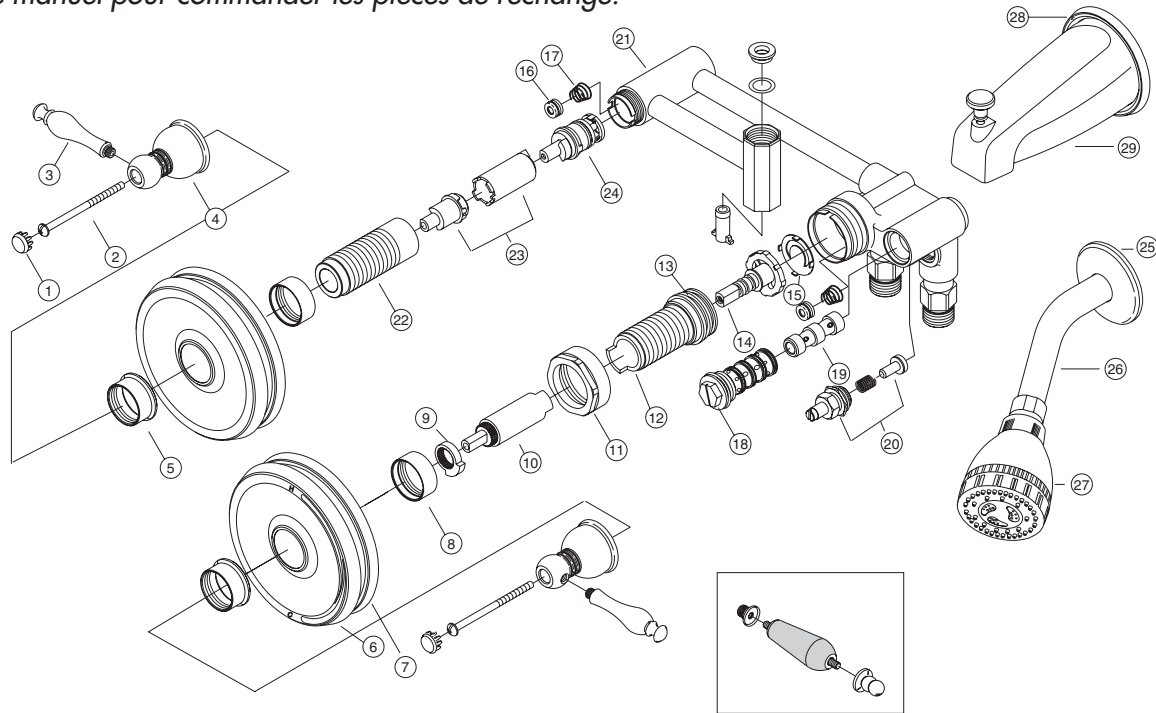
Need Help? Please call our toll-free Customer service line at **1-888-328-2383** for additional assistance or service.
Requiere asistencia? Favor llamar a nuestro servicio a clientes sin costo al **1-888-328-2383** para asistencia adicional o servicio.
Besoin d'aide? Veuillez communiquer avec notre service à la clientèle au numéro sans frais **1-888-328-2383** pour obtenir du service ou de l'aide additionnels.

Replacement Parts / Repuestos / Pièces de rechange

Keep this manual for ordering replacement parts.

Guarde este folleto como una referencia para pedir repuestos.

Conserver ce manuel pour commander les pièces de rechange.



- | | |
|----------------------------------------------------------------------------------------|-----------------------------------------------------------------------------------|
| 1) Cap/Tapón/Capuchon | 15) Stainless steel disk/Disco de acero inoxidable/
Disque en acier inoxydable |
| 2) Screw/Tornillo/Vis | 16) Seat/Asiento/Siège |
| 3) Handle/Manija/Manette | 17) Spring/Resorte/Ressort |
| 4) Canopy/Cobertura/Garniture | 18) Cylinder/Cilindro/Cylindre |
| 5) Retainer nut/Tuera de secure/Écrou de blocage | 19) Piston/Pistón /Piston |
| 6) Escutcheon/Escudo/Applique | 20) Check valve/Válvula de retención/Clapet |
| 7) Seal/Sello/Rondelle étanche | 21) Body/Ensamblaje de tubería/
Corps (voie d'eau) |
| 8) Retainer nut/Tuera de secure/Écrou de blocage | 22) Sleeve/Manga/Manchon |
| 9) Temperature limiting device/Dispositivo de limitación/
Régulateur de température | 23) Extension/Extensión/Rallonge |
| 10) Extension/Extensión/Rallonge | 24) Cartridge/Cartucho/Cartouche |
| 11) Retainer nut/Tuera de secure/Écrou de blocage | 25) Flange/Brida /Bride |
| 12) Sleeve/Manga/Manchon | 26) Shower arm/Brazo de ducha/bras de douche |
| 13) O-ring/Empaque circular (O-ring)/Joint torique | 27) Showerhead/Cabeza de ducha/Pomme de douche |
| 14) Cartridge/Cartucho/Cartouche | 28) Spout flange/Brida de pico/Colier de bec |
| | 29) Spout/Pico/Bec |

Need Help? Please call our toll-free Customer service line at **1-888-328-2383** for additional assistance or service.
Requiere asistencia? Favor llamar a nuestro servicio a clientes sin costo al **1-888-328-2383** para asistencia adicional o servicio.
Besoin d'aide? Veuillez communiquer avec notre service à la clientèle au numéro sans frais **1-888-328-2383** pour obtenir du service ou de l'aide additionnels.