

Danze®

D404458

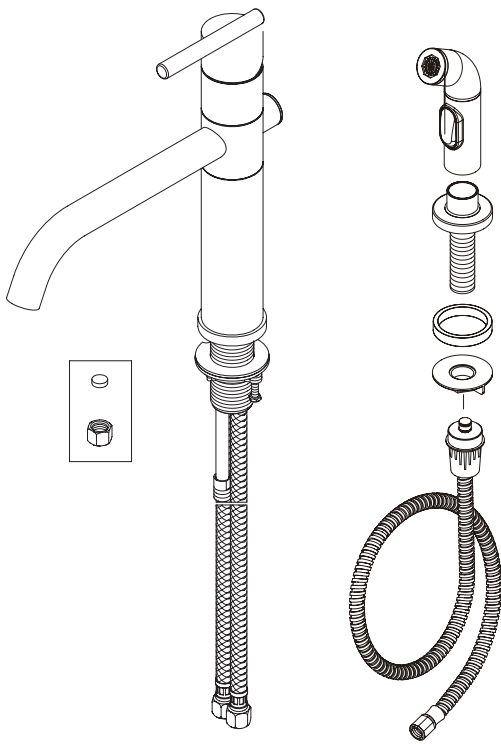
Single Handle Kitchen Faucet *Grifo De Cocina De Una Manija* *Robinet D'évier À Une Manette*

Before Your Installation *Antes de Instalar* *Avant l'installation*

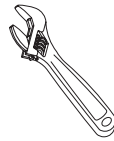
Check to make sure you have the following parts indicated below:

Verifique que tenga todas las partes indicadas:

Vérifier pour vous assurer que vous possédez les pièces au bas:



Tools You Will Need *Herramientas Necesarias* *Outils dont vous aurez besoin*



Adjustable wrench

Llave ajustable

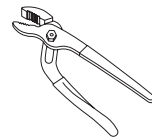
Clé à molette



Pipe tape

Cinta selladora para rosca

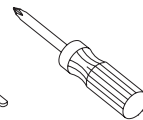
Ruban pour tuyau



Groove joint plier

Pinzas ajustables

Pince multiprise



Phillips screwdriver

Destornillador cruciforme

Tournevis Phillips



Hex wrench

Llave hexagonal

Clé hexagonale

Need Help? Please call our toll-free Customer service line at **1-888-328-2383** for additional assistance or service.
Requiere asistencia? Favor llamar a nuestro servicio a clientes sin costo al **1-888-328-2383** para asistencia adicional o servicio.
Besoin d'aide? Veuillez communiquer avec notre service à la clientèle au numéro sans frais **1-888-328-2383** pour obtenir du service ou de l'aide additionnels.

Faucet Installation Procedures / Instalación del Grifo / Procédure d'installation du robinet

Danze always recommends that plumbing products be installed by a licensed professional.

Danze aconseja siempre que sea un profesional autorizado quien instale los productos de plomería.

Danze recommande que les articles de plomberie soient toujours installés par un professionnel qualifié.

Shut off main water supply before installation.

Cierre el suministro de agua antes de instalar.

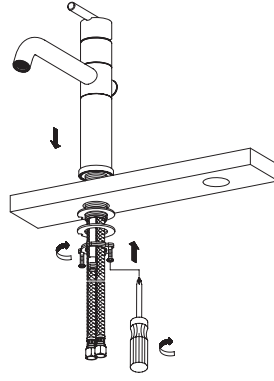
Couper l'alimentation d'eau principale avant l'installation.



1. Remove rubber washer, metal washer, lock nut from brass shank.

Remueva la arandela de goma, la arandela de metal y la contratuerca de la vástago.

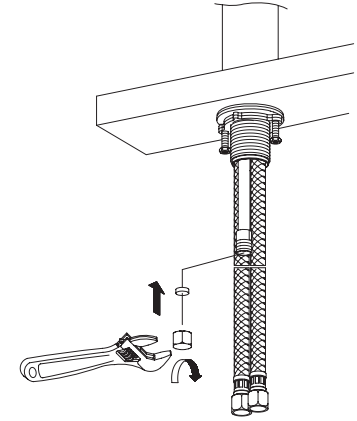
Enlever la rondelle de caoutchouc, la de métal et, l'écrou de blocage et de la queue.



2. Insert spout into 1 1/2" diameter mounting hole in deck from above. From underneath the sink, install the washers and lock nut. Tighten the screws on the lock nut to secure the body.

Introduzca por arriba el vertedor en el orificio de montaje de 1-1/2" de diámetro situado en el soporte. Instale las arandelas y la contratuerca por la parte de debajo de la pileta. Apriete los tornillos de la contratuerca para asegurar el cuerpo.

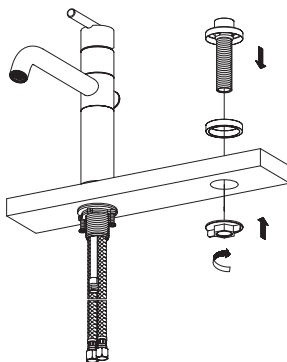
Insérer le bec, par le dessus, dans le trou de montage d'un diamètre de 1-1/2 po du tablier. Installer les rondelles et l'écrou de blocage, par le dessous du lavabo. Serrer les vis de l'écrou de blocage pour fixer le corps.



3. If you do not intend to install vegetable spray hose to faucet, install plug at bottom of shank and go to step 7 directly.

Si no piensa instalar la manguera del rociador de vegetales en el grifo, coloque la tapa en el extremo inferior del vástago y continúe con el paso número 7.

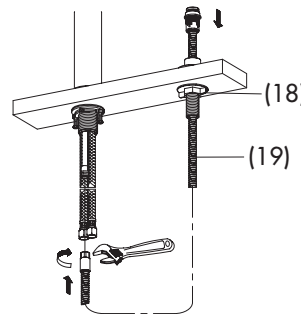
Si vous n'avez pas l'intention d'installer le boyau de douche sur le robinet, installer le bouchon au bas de la tige et passer directement à l'étape 7.



4. Install spray holder in sink deck: remove plastic mounting lock nut from spray holder, and insert the spray holder from above into the mounting hole. Tighten with lock nut.

Instalación del soporte del rociador en el fregadero: remueva la contratuerca plástica de montaje del soporte del rociador y coloque el soporte, desde arriba, en el orificio de montaje. Ajuste con la tuerca.

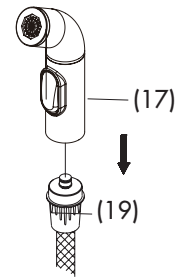
Installer le support de douche dans le tablier de l'évier : enlever l'écrou de blocage pour montage en plastique du support de douche et insérer le support de douche par le dessus dans le trou de montage. Serrer à l'aide de l'écrou de blocage.



5. Insert spray hose (19) through spray holder and install the hose adaptor to the shank.

Pase la manguera del rociador (19) a través del soporte e instale el adaptador de la manguera en el vástago.

Insérer le boyau de douche (19) dans le support de douche et installer l'adaptateur de boyau sur la tige.

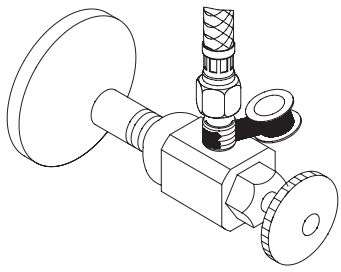


6. Screw spray head (17) onto spray hose (19).

Atornille la cabeza del rociador (17) a la manguera del rociador (19).

Visser la tête d'arroseur (17) sur le boyau d'arroseur (19).

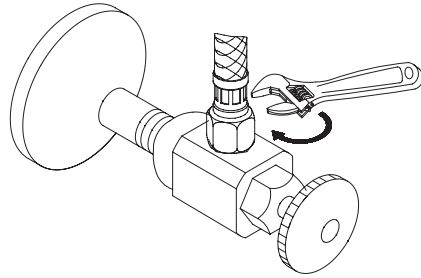
Maintenance Your new faucet is designed for years of trouble-free performance. Keep it looking new by cleaning it periodically with a soft cloth. Avoid abrasive cleaners, steel wool and harsh chemicals as these will dull the finish and void your warranty.



- 7.** The supply hoses fit 3/8" supply valves. Apply pipe sealant tape to threads on valve before attaching the supply hose.

Las mangueras de suministro calzan en válvulas de suministro de 3/8". Aplique cinta de plomería en las roscas de la válvula antes de colocar la manguera de suministro de agua.

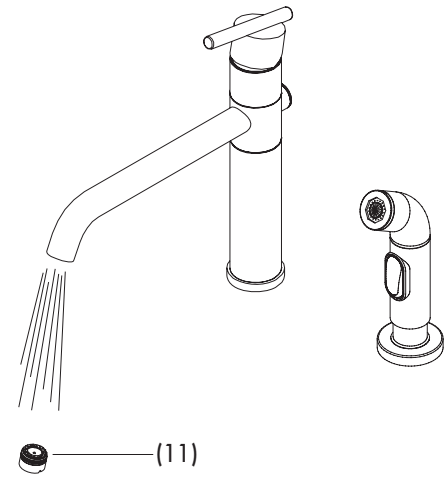
Les boyaux d'alimentation conviennent à des robinets d'alimentation de 9 mm (3/8 po). Appliquez du ruban pour tuyau sur les filets du robinet avant de fixer le boyau d'alimentation.



- 8.** Tighten the hose onto water supply.

Ajuste la manguera en la boca de entrada del agua.

Visser le boyau sur la conduite d'alimentation d'eau.



- 9.** After installing faucet, remove aerator and open the hot and cold water supplies. Check for leaks. Turn on faucet handle for one minute to flush debris from faucet. Close the handle and re-assemble the aerator.

Una vez instalado el grifo, retire el aireador y abra el abastecimiento de agua caliente y fría. Verifique si hay fugas. Abra las manija del grifo durante un minuto para que salga la suciedad. Cierre las manija y vuelva a instalar el aireador.

Lorsque le robinet est installé, enlever le brise-jet et ouvrir l'alimentation d'eau chaude et d'eau froide. Vérifier qu'il n'y a pas de fuites. Ouvrir les manette du robinet et laisser couler l'eau durant une minute pour évacuer tout débris pouvant se trouver dans le robinet. Fermer les manette et remettre le brise-jet en place.

Trouble-Shooting / Guía de Solucionar Problemas / Dépannage

If you've followed the instructions carefully and your faucet still does not work properly, take these corrective steps.

Si usted ha seguido las instrucciones cuidadosamente y su grifo todavía no funciona correctamente, sigue estos pasos correctivos.

Si vous avez suivi attentivement les instructions et que votre robinet ne fonctionne toujours pas correctement, apporter les correctifs suivants.

Problem/Problema/Problème	Cause/Causa/Cause	Action/Solución/Correctif
Leaks underneath handle.	Locking Nut (5) or trim cap (4) have come loose.	Tighten the locking nut (5) or trim cap (4).
<i>Goteo debajo de la manija.</i>	<i>Contratuercas (5) o tapa ornamental (4) se han suelto.</i>	<i>Apriete el contratuercas (5) o tapa ornamental (4).</i>
<i>Fuites sous la manette.</i>	<i>La écrou de blocage (5) ou capuchon de garniture (4) est desserré.</i>	<i>Serrer la écrou de blocage (5) ou capuchon de garniture (4).</i>
Aerator (11) leaks or has an inconsistent water flow pattern.	Aerator (11) is dirty or not fitted.	Unscrew the aerator (11) to check rubber packing or replace the aerator.
<i>El aireador (11) gotea o el chorro de agua está irregular.</i>	<i>El aireador (11) está sucio o mal puesto.</i>	<i>Destornille el aireador (11) para chequear el empaque de caucho. Vuelva a instalar el aireador.</i>
<i>Le brise-jet (11) fuit ou la diffusion des jets qui s'en écoulent n'est pas uniforme.</i>	<i>Le brise-jet (11) est mal ajusté ou sale.</i>	<i>Dévisser le brise-jet (11) pour vérifier le joint en caoutchouc. Réassembler le brise-jet.</i>

Mantenimiento Su grifo nuevo está diseñado para brindar años de servicio sin problemas. Mantenga su apariencia nueva limpiándolo periódicamente con un paño suave. Evite limpiadores abrasivos, estropajo de acero y químicos cáusticos porque deslustrarán el acabado y anularán la garantía.

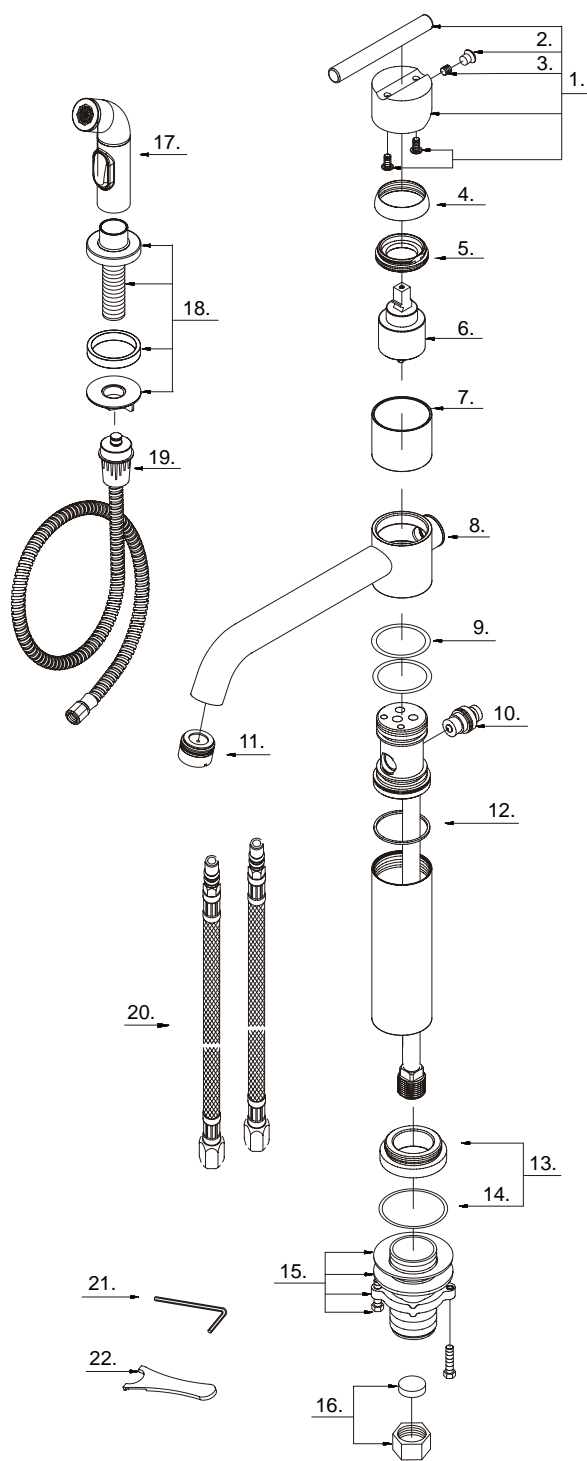
Entretien Votre nouveau robinet est conçu pour fonctionner sans problème, des années durant. Le nettoyer périodiquement avec un chiffon doux pour qu'il conserve la même apparence qu'à l'état neuf. Éviter les nettoyants abrasifs, la laine d'acier et les produits chimiques forts puisqu'ils endommageront le fini et rendront votre garantie nulle.

Replacement Parts/Repuestos/Pièces de rechange

Keep this manual for ordering replacement parts.

Guarde este folleto como una referencia para pedir repuestos.

Conserver ce manuel pour commander les pièces de rechange.



D404458 (V3)

- | | |
|--|----------|
| 1 . Metal Handle Assembly/Ensamblaje de manija metálicas/
Assemblage de manette en métal | A602413 |
| 2 . Index Button-Cold/Hot / Indicador de temperatura-caliente/fría /
Repère de température-froid/chaud | A028046M |
| 3 . Screw/Tornillo/Vis | A008003 |
| 4 . Trim Cap/Tapa ornamental/Capuchon de garniture | A103048 |
| 5 . Locking Nut/Contratuercas/Écrou de blocage | A104059 |
| 6 . Ceramic Disc Cartridge/Cartucho de disco cerámico/
Cartouche à disque en céramique | A507348N |
| 7 . Sleeve/Manga/Manchon | A041053 |
| 8 . Spout Assembly/Ensamblaje de vertedor/Assemblage du bec | A523183N |
| 9 . O-Ring (Ø1-1/4" ID * Ø1-1/2" OD)/
Empaque circular (Ø1-1/4 pulg. ID * Ø1-1/2 pulg. OD)/
Joint torique (Ø1-1/4 po ID * Ø1-1/2 po OD) | A004008N |
| 10 . Spray Diverter w/Vacuum Breaker/
Cambiador de flujo de agua con dispositivo de contacto de succión/
Inverseur de jet avec dispositif antisiphonique | A501011N |
| 11 . Aerator/Aireador/Brise-jet | A500060N |
| 12 . Washer/Arandela/Rondelle | A200000 |
| 13 . Base/Base/Base | A607986N |
| 14 . O-Ring (Ø1-5/8" ID * Ø1-13/16" OD)/
Empaque circular (Ø1-5/8 pulg. ID * Ø1-13/16 pulg. OD)/
Joint torique (Ø1-5/8 po ID * Ø1-13/16 po OD) | A072032N |
| 15 . Mounting Hardware/Ferretería de montaje/Matériel de fixation | A603171 |
| 16 . Plug/Tapón/Bouchon | A603838N |
| 17 . Side Spray/Rociador para cocina/Douchette de cuisine | A503127N |
| 18 . Spray Holder Assembly (3-15/16" L)/
Juego de rociador (3-15/16 pulg. L)/
Assemblage d'arroseur (3-15/16 po L) | A603324 |
| 19 . Spray Hose/Manguera del rociador/Boyau d'arroseur | A511006N |
| 20 . Supply Hose/Tubo de suministro de agua/Tuyau d'alimentation d'eau | A105172N |
| 21 . Hex Wrench/Llave hexagonal/Clé hexagonale | A031000 |
| 22 . Aerator Wrench/Llave para aireador/Clé pour brise-jet | A031025 |

Need Help? Please call our toll-free Customer service line at **1-888-328-2383** for additional assistance or service.
Requiere asistencia? Favor llamar a nuestro servicio a clientes sin costo al **1-888-328-2383** para asistencia adicional o servicio.
Besoin d'aide? Veuillez communiquer avec notre service à la clientèle au numéro sans frais **1-888-328-2383** pour obtenir du service ou de l'aide additionnels.