

# Danze®

D206557

## Deck Mount Pot Filler

*Grifo para cacerolas  
con montaje en el fregadero*

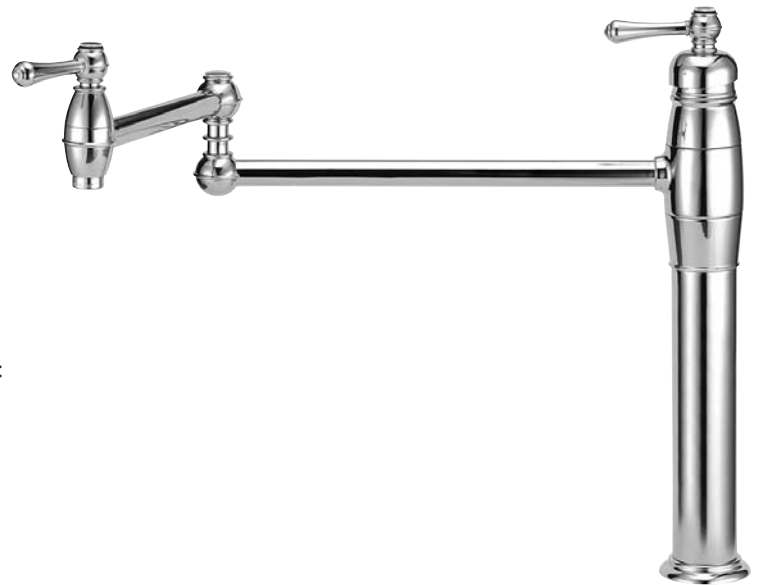
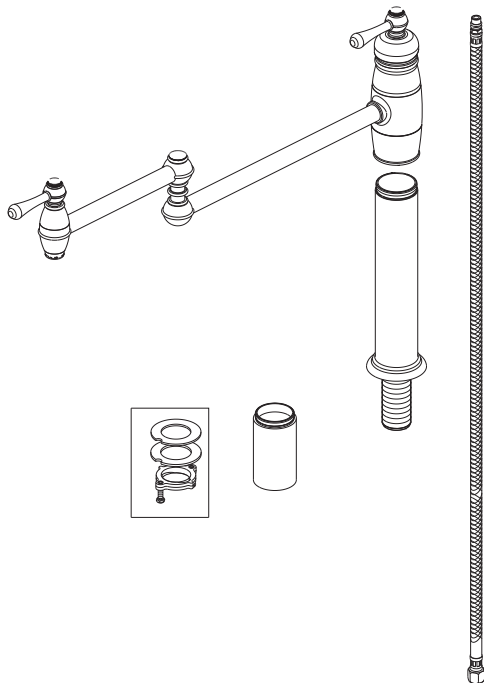
*Robinet à montage sur tablier  
pour remplissage de gros contenants*

### Before Your Installation *Antes de Instalar Avant l'installation*

Check to make sure you have the following parts indicated below:

*Verifique que tenga todas las partes indicadas:*

*Vérifier pour vous assurer que vous possédez les pièces au bas:*



### Tools You Will Need *Herramientas Necesarias Outils dont vous aurez besoin*



Adjustable wrench

*Llave ajustable*

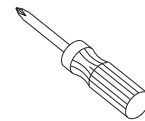
*Clé à molette*



Pipe tape

*Cinta selladora  
para rosca*

*Ruban pour tuyau*



Phillips screwdriver

*Destornillador  
cruziforme*

*Tournevis Phillips*



Groove joint plier

*Pinzas ajustables*

*Pince multiprise*

MEETS ASME  
A112.18.1



MEETS  
CA AB-1953

Less than 0.25% lead content

LIMITED  
LIFETIME  
WARRANTY



## Faucet Installation Procedures / Instalación del Grifo / Procédure d'installation du robinet

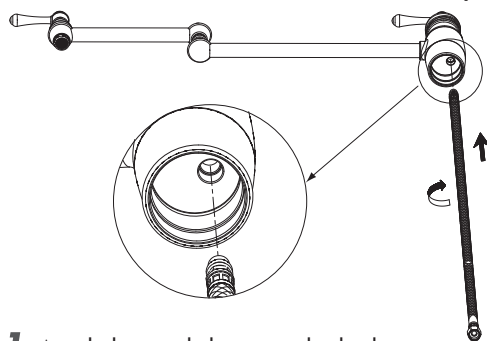
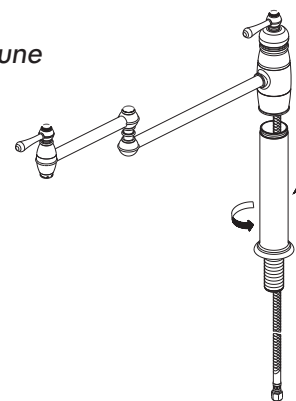
Danze always recommends that plumbing products be installed by a licensed professional.  
Danze aconseja siempre que sea un profesional autorizado quien instale los productos de plomería.  
Danze recommande que les articles de plomberie soient toujours installés par un professionnel qualifié.

Shut off main water supply before installation.  
Cierre el suministro de agua antes de instalar.  
Couper l'alimentation d'eau principale avant l'installation.

**Caution:** This single hole mount faucet is heavy and may not be suitable for mounting on stainless steel decks without reinforcement.

**Advertencia:** Este grifo con montaje de un agujero es pesado y puede no servir para fregaderos de acero inoxidable sin refuerzo.

**Attention:** Ce robinet à un trou de montage est lourd et peut ne pas convenir à une installation sur des tabliers d'acier inoxydable sans renforcement.



- 1** Attach the supply hose to valve body.

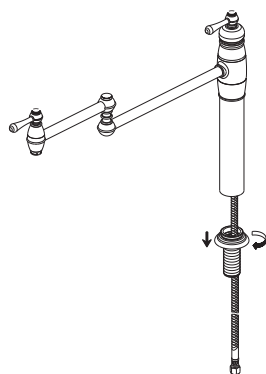
Instale la manguera de suministro de agua en el cuerpo de la válvula.

Fixer le boyau d'alimentation au corps du robinet.

- 2.** Install body tube over hose and thread onto valve body. Note: If faucet height is satisfactory for your installation, go directly to step 5 below. If faucet height must be raised, install 3" extension tube (supplied) per steps 3 and 4 below.

Coloque el tubo sobre la manguera y enrosque en el cuerpo de la válvula. NOTA: Si está satisfecho con la altura del grifo, vaya directamente al paso 5. Si desea aumentar la altura, instale la extensión de 3" que se incluye. Vea la explicación en los pasos 3 y 4.

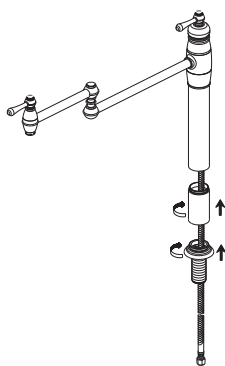
Installer le tube du corps sur le boyau et visser sur le corps du robinet. Remarque : Si la hauteur du robinet convient à votre type d'installation, passer à l'étape 5 ci-dessous. Si la hauteur du robinet doit être accrue, installer le tube de rallonge de 7,6 cm (3 po) (fourni) en suivant les étapes 3 et 4 ci-dessous.



- 3.** Remove the mounting shank assembly from the body tube.

Remueva el ensamblaje del vástago de montaje del tubo del cuerpo.

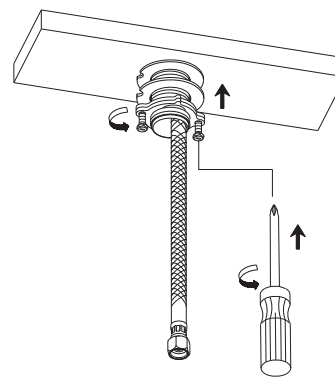
Enlever la tige de montage du tube du corps.



- 4.** Thread on the additional 3" height extension tube; reinstall the mounting shank assembly.

Enrosque el tubo de extensión de 3" y vuelva a instalar el ensamblaje del vástago de montaje.

Visser le tube de rallonge d'une hauteur supplémentaire de 7,6 cm (3 po) ; réinstaller la tige de montage.

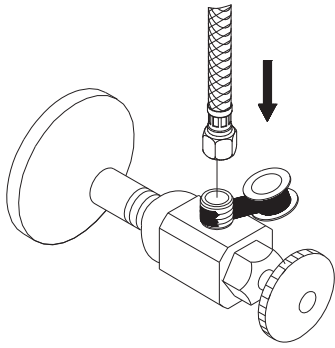


- 5.** Insert faucet into 1 1/2" diameter mounting hole in deck. From underneath the sink, install the washers and lock nut.

Coloque el grifo en el fregadero, en el agujero de montaje de 1 1/2" de diámetro. Instale las arandelas y la contratuerca desde abajo del fregadero.

Insérer le robinet dans le trou de montage d'un diamètre de 3,8 cm (1 1/2 po) du tablier. Procéder à l'installation des rondelles et de l'écrou de blocage par le dessous de l'évier.

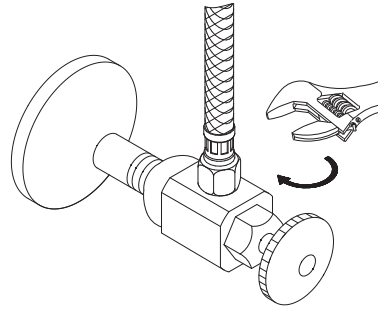
**Maintenance** Your new faucet is designed for years of trouble-free performance. Keep it looking new by cleaning it periodically with a soft cloth. Avoid abrasive cleaners, steel wool and harsh chemicals as these will dull the finish and void your warranty.



- 6.** The supply hoses fit 3/8" supply valves. Apply pipe sealant tape to threads on valve before attaching the supply hose.

Las mangueras de suministro calzan en válvulas de suministro de 3/8". Aplique cinta de plomería en las roscas de la válvula antes de colocar la manguera de suministro de agua.

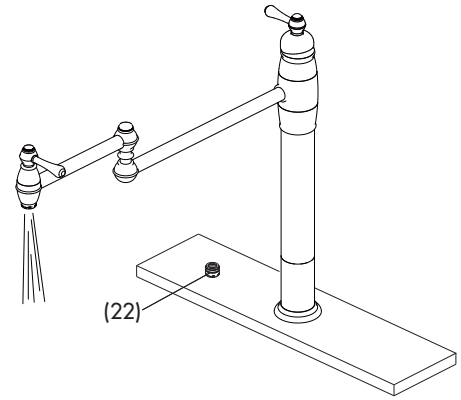
Les boyaux d'alimentation conviennent à des robinets d'alimentation de 9 mm (3/8 po). Appliquer du ruban pour tuyau sur les filets du robinet avant de fixer le boyau d'alimentation.



- 7.** Tighten the hose onto water supply.

Ajuste la manguera en la boca de entrada del agua.

Visser le boyau sur la conduite d'alimentation d'eau.



- 8. FLUSH FAUCET BEFORE USING:** Remove aerator from spout. Turn on water supply and flush faucet and piping to remove any debris. Reinstall aerator. This faucet is equipped with two valves, the deck valve should be closed when faucet is not in use.

**HAGA CORRER EL AGUA ANTES DE USAR EL GRIFO:** Saque el aireador del vertedor. Haga correr el agua para remover cualquier residuo que haya quedado. Vuelva a instalar el aireador. Este grifo tiene dos válvulas. La válvula del fregadero debe estar cerrada cuando no use el grifo.

**NETTOYER LE ROBINET AVANT L'USAGE :** Enlever le brise-jet du bec. Faire couler l'eau pour évacuer tout débris pouvant se trouver dans le robinet et la tuyauterie. Réinstaller le brise-jet. Ce robinet est muni de deux robinets d'arrêt. Le robinet d'arrêt se trouvant sur le tablier doit être fermé lorsqu'on n'utilise pas le robinet.

## Trouble-Shooting / Guía de Solucionar Problemas / Dépannage

If you've followed the instructions carefully and your faucet still does not work properly, take these corrective steps.

Si usted ha seguido las instrucciones cuidadosamente y su grifo todavía no funciona correctamente, sigue estos pasos correctivos.

Si vous avez suivi attentivement les instructions et que votre robinet ne fonctionne toujours pas correctement, apporter les correctifs suivants.

Problem/Problema/Problème	Cause/Causa/Cause	Action/Solución/Correctif
Aerator (22) leaks or has an inconsistent water flow pattern.	Aerator (22) is dirty or misfitted.	Unscrew the aerator (22) to check rubber packing or replace the aerator.
El aireador (22) gotea o el chorro de agua está irregular.	El aireador (22) está sucio o mal puesto.	Destornille el aireador (22) para chequear el empaque de caucho. Vuelva a instalar el aireador.
Le brise-jet (22) fuit ou la diffusion des jets qui s'en écoulent n'est pas uniforme.	Le brise-jet (22) est mal ajusté ou sale.	Dévisser le brise-jet (22) pour vérifier le joint en caoutchouc. Réassembler le brise-jet

**Mantenimiento** Su grifo nuevo está diseñado para brindar años de servicio sin problemas. Mantenga su apariencia nueva limpiándolo periódicamente con un paño suave. Evite limpiadores abrasivos, estropajo de acero y químicos cáusticos porque deslustrarán el acabado y anularán la garantía.

**Entretien** Votre nouveau robinet est conçu pour fonctionner sans problème, des années durant. Le nettoyer périodiquement avec un chiffon doux pour qu'il conserve la même apparence qu'à l'état neuf. Éviter les nettoyants abrasifs, la laine d'acier et les produits chimiques forts puisqu'ils endommageront le fini et rendront votre garantie nulle.