



**One Handle Trim For 3/4" Volume  
Control Valve Installation Instructions**

---

**Instrucciones de instalación  
de la pieza ornamental de una manija para  
válvula de control de volumen de 3/4"**

---

**Instructions d'installation de la commande à  
une manette sur un régulateur de débit de 3/4 po**

---

Model / Modelo / Modèle

D5609 Series

Installation Instructions

Instrucciones para  
la instalación

---

Guide d'installation

Toll free service / Línea telefónica gratis / Numéro sans frais

**US: 1-888-328-2383**

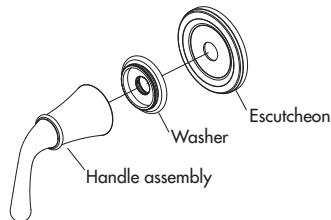
**Canada: 1-800-487-8372**

## TABLE OF CONTENTS

	PG
English section .....	1
Spanish section .....	9
French section .....	17

### Before Your Installation

Check to make sure you have the following parts indicated below.



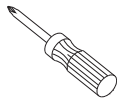
# Tools Required



Adjustable wrench



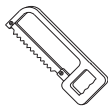
Groove joint plier



Phillips screwdriver



Pipe tape



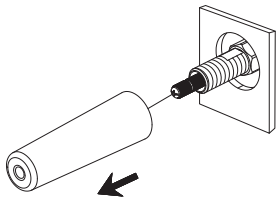
Hacksaw

---

## Operation Manual

DANZE ALWAYS RECOMMENDS THAT PLUMBING PRODUCTS BE INSTALLED BY A LICENSED PROFESSIONAL.

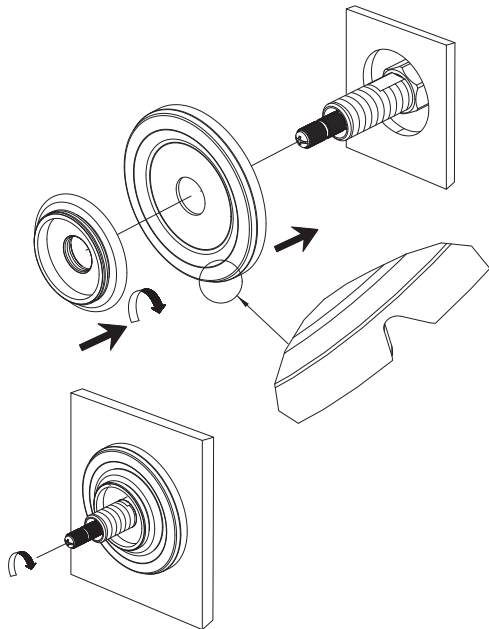
1. Remove the plaster guard from the 3/4" volume control valve.



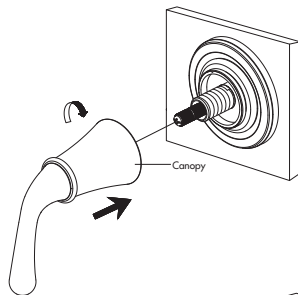
2. Place the gasket and escutcheon over valve stem and attach with handle trim ring. Secure the wall escutcheon by rotating the handle trim ring.

Note: locate the notch in the escutcheon at the bottom.

3. Before handle assembly installation, turn the valve stem in clockwise until it is completely closed.

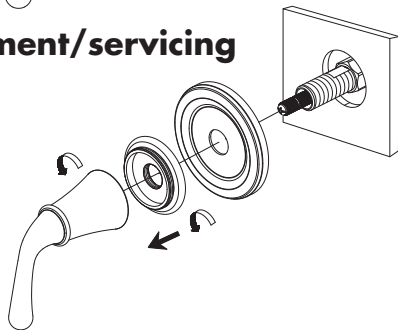


4. Gently push the handle assembly onto valve stem. Thread on canopy clockwise by hand until the canopy is tight to handle trim ring.

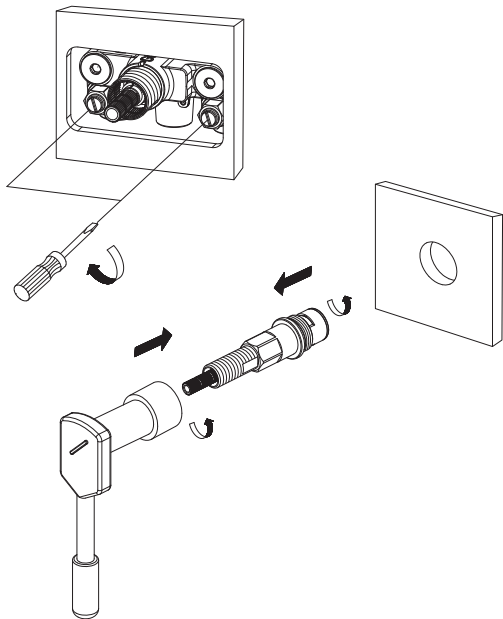


## On/Off volume control valve replacement/servicing

1. Remove the trim from valve body.

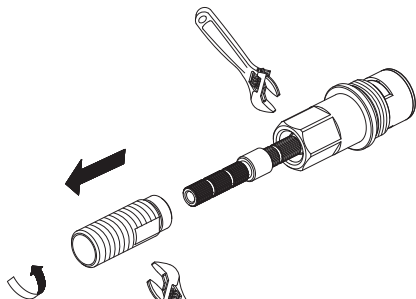


2. Close water supply valves located on either side of the thermostatic mixing valve body (turn clockwise to close).

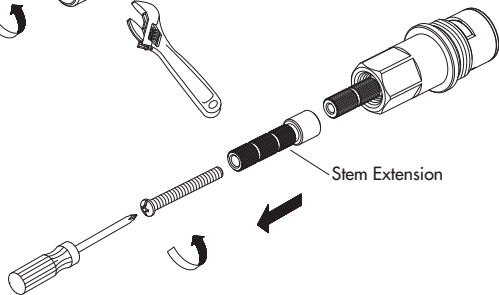


3. With a socket wrench of H 13/16" (H 20 mm) and at least 2 3/4" (70 mm) in depth, remove the on/off valve cartridge from the body. (rotate out counterclockwise).

4. Use two wrenches to take apart the volume control cartridge. With one adjustable wrench holding the cartridge, use the other wrench to remove the shank adapter.

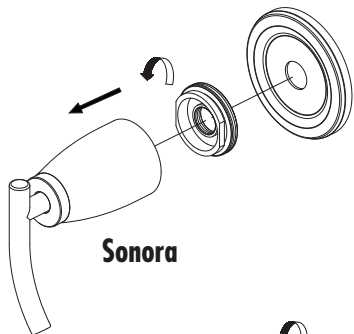


5. Remove the stem extension from the volume control cartridge using screwdriver and replace the cartridge.

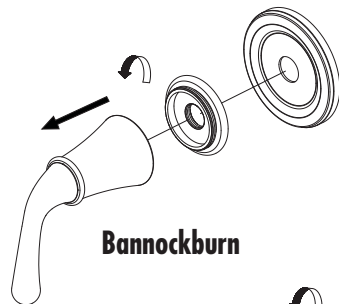


6. Reinstall the replacement cartridge and trim assembly, reopen water supply valves, check for leaks.

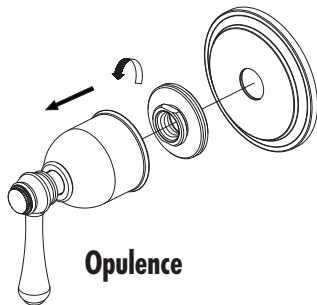
## Enclosure - Disassembling Handle Assembly and Escutcheon



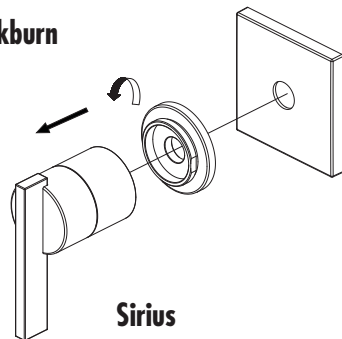
**Sonora**



**Bannockburn**

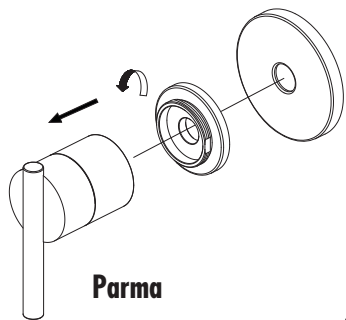


**Opulence**

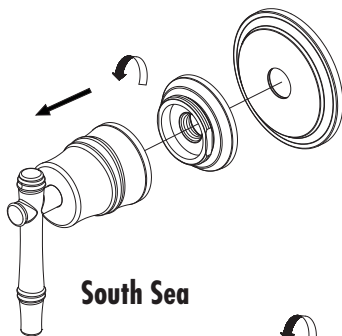


**Sirius**

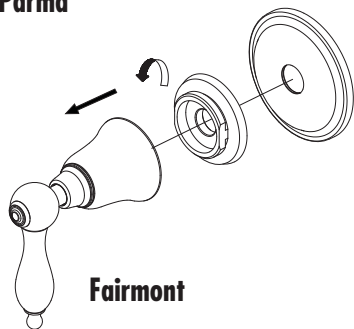




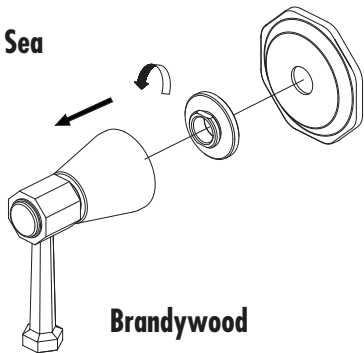
**Parma**



**South Sea**



**Fairmont**



**Brandywood**

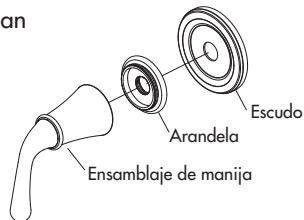
## CONTENIDO

### PÁGINA

Inglés .....	1
Español .....	9
Francés .....	17

## Presentación de producto

Antes de comenzar, compruebe que tiene las piezas que se mencionan a continuación.



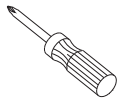
# Herramientas necesarias



Llave ajustable



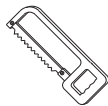
Pinzas ajustables



Destornillador cruciforme



Cinta selladora  
para rosca



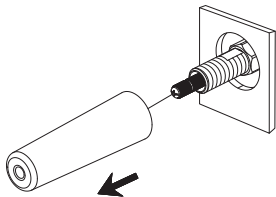
Sierra de metales

---

## Manual de operación

DANZE ACONSEJA SIEMPRE QUE SEA UN PROFESIONAL AUTORIZADO QUIEN INSTALE LOS PRODUCTOS DE PLOMERÍA.

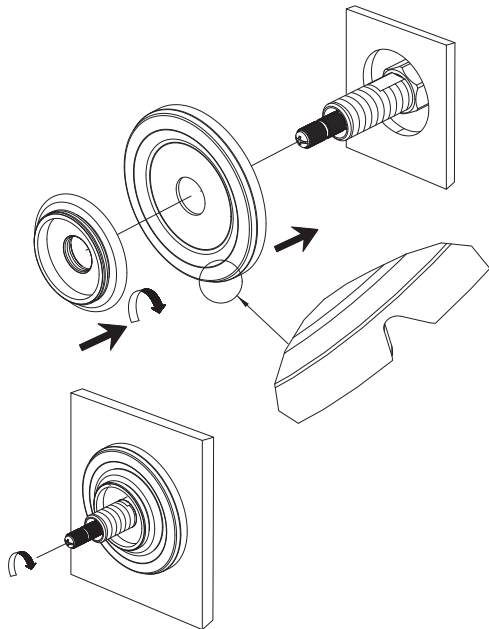
1. Retire la protección para la pared de la válvula de control de volumen de 3/4".



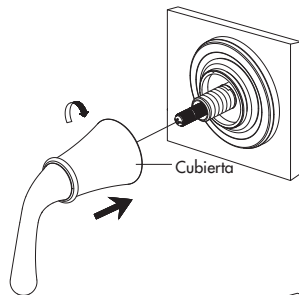
2. Coloque la junta y el escudo sobre el vástago de la válvula y sujete con el capuchón ornamental de la manija. Fije el escudo mural girando el capuchón ornamental de la manija.

Nota: Localice la muesca en la parte inferior del escudo.

3. Antes de instalar la llave, gire el vástago de la válvula en sentido de las agujas del reloj hasta que la válvula quede completamente cerrada.

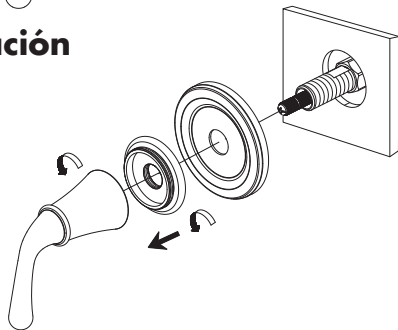


4. Empuje con cuidado el conjunto de la manija en el vástago de la válvula. Enrosque la cubierta a mano en sentido horario hasta que quede bien apretada en el capuchón ornamental de la manija.

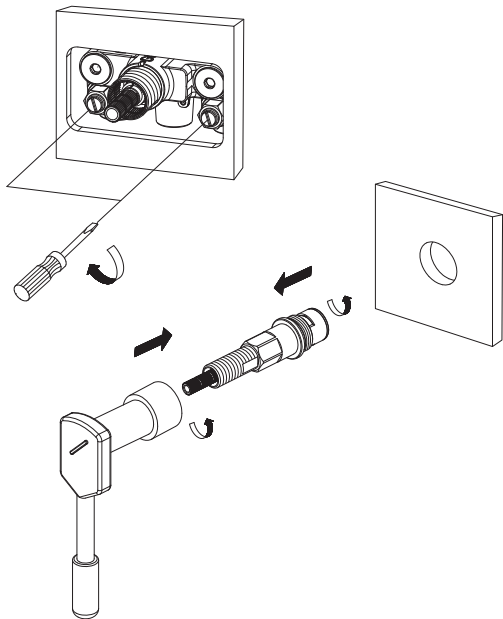


## Válvula de cierre – reemplazo/reparación

1. Remueva del cuerpo de la válvula las piezas exteriores.

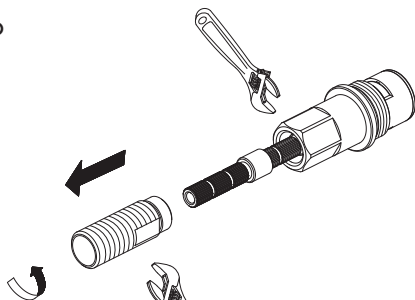


2. Cierre las válvulas de alimentación de agua situadas en uno de los lados de la válvula de mezcla termostática (gire en sentido horario para cerrar).

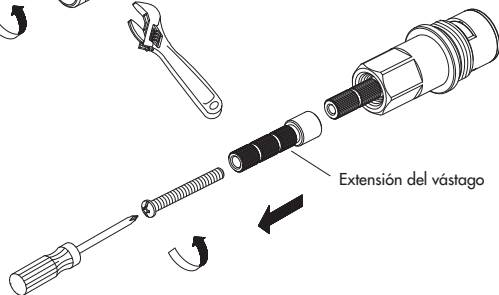


3. Remueva el cartucho del cuerpo de la válvula con una llave de casquillo de H 13/16" (H 20 mm) y como mínimo 2 3/4" (70 mm) de profundidad, girando en sentido contrario a las agujas del reloj.

4. Utilice dos llaves para separar el cartucho de control del volumen. Sujete el cartucho con una llave ajustable y utilice la otra llave para retirar el adaptador del vástago.

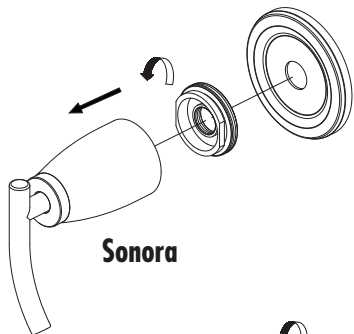


5. Quite la extensión del vástago del cartucho de control del volumen con la ayuda de un destornillador y sustituya el cartucho.

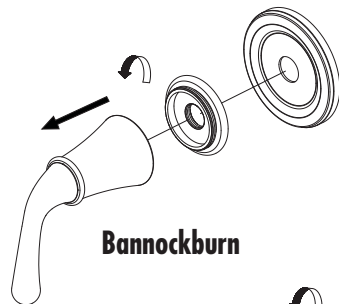


6. Instale el cartucho de recambio y el conjunto ornamental, abra las válvulas de alimentación de agua y verifique si hay fugas.

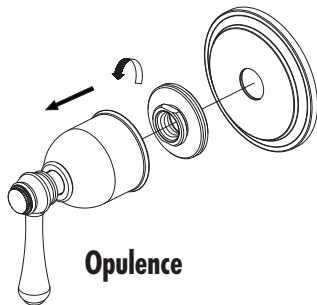
## Anexo: Desmontaje del conjunto de la manija y del escudo



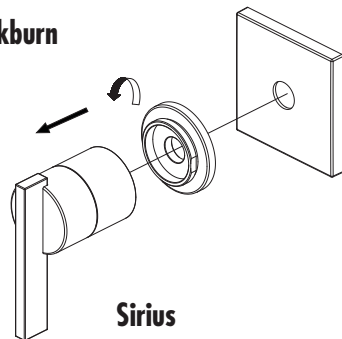
**Sonora**



**Bannockburn**

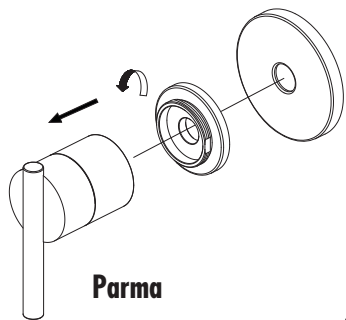


**Opulence**

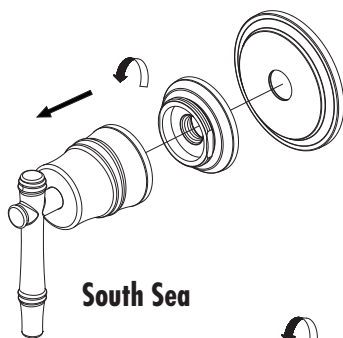


**Sirius**

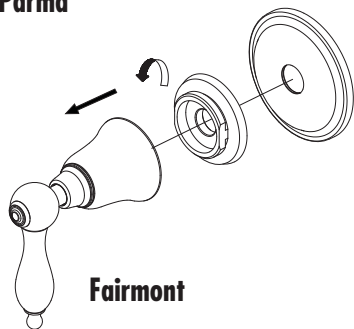




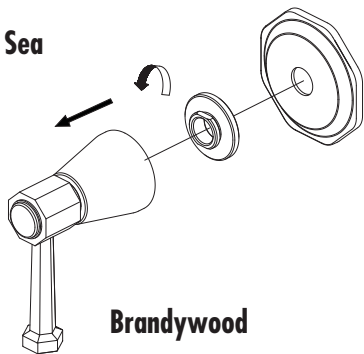
**Parma**



**South Sea**



**Fairmont**



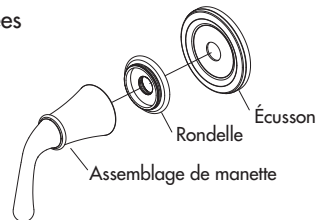
**Brandywood**

## TABLE DES MATIÈRES

	P (page)
Section en anglais .....	1
Section en espagnol .....	9
Section en français .....	17

### Présentation de produit

Vérifier pour vous assurer que vous avez en main les pièces indiquées ci-dessous.



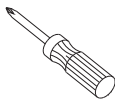
# Outils requis



Clé à molette



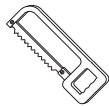
Pince multiprise



Tournevis Phillips



Ruban pour tuyau



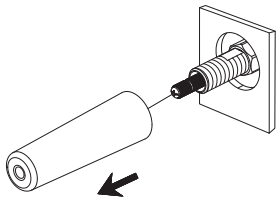
Scie à métaux

---

## Manuel des instructions d'utilisation

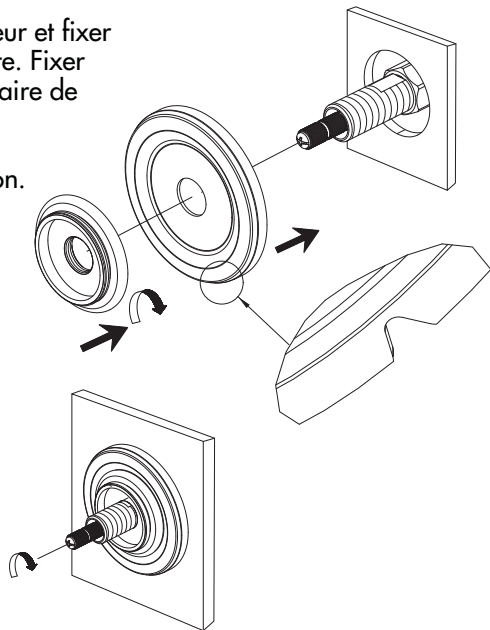
DANZE RECOMMANDE QUE LES ARTICLES DE PLOMBERIE SOIENT TOUJOURS INSTALLÉS PAR UN PROFESSIONNEL QUALIFIÉ.

1. Retirer le protège-plâtre du régulateur de débit de 3/4 po.



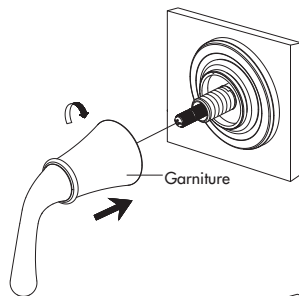
2. Mettre le joint et l'écusson sur la tige du mitigeur et fixer à l'aide de la garniture circulaire de la manette. Fixer l'écusson mural en tournant la garniture circulaire de manette.

Remarque : Repérer le cran en bas de l'écusson.



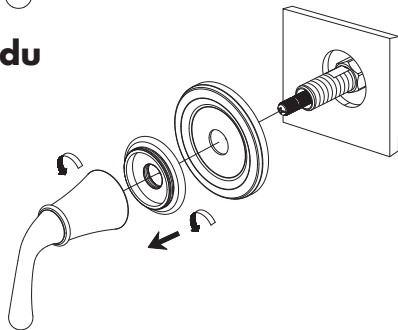
3. Avant d'installer la manette, tourner la tige du régulateur dans le sens des aiguilles d'une montre pour le fermer complètement.

4. Pousser délicatement la manette sur la tige du mitigeur. Visser ensuite l'applique à la main, dans le sens des aiguilles d'une montre, jusqu'à qu'elle ce soit tout contre la garniture circulaire de manette.

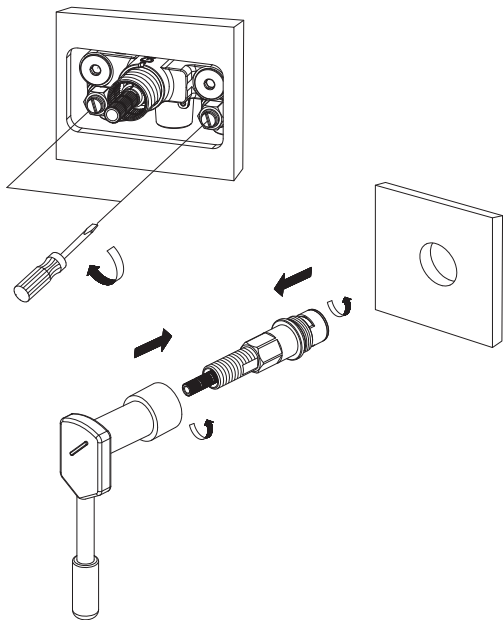


## Remplacement / entretien du robinet du régulateur de débit

1. Enlever la garniture du corps du mitigeur.

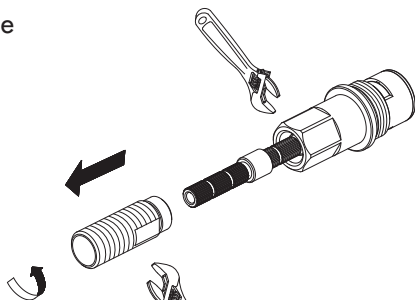


2. Fermer les valves d'entrée d'eau situées de chaque côté du corps du mitigeur thermostatique (pour fermer, tourner dans le sens des aiguilles d'une montre).

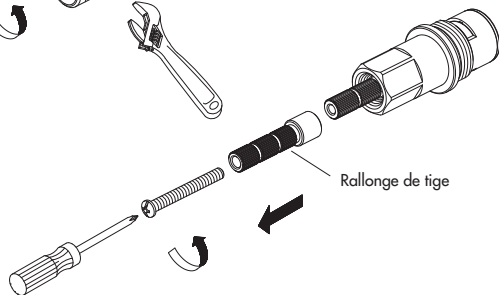


3. À l'aide d'une clé à douille de 13/16 po (20 mm) H et d'une profondeur d'au moins 2 3/4 po (70 mm), enlever la cartouche du régulateur de débit du corps (tourner dans le sens contraire des aiguilles d'une montre).

4. Utiliser deux clés pour enlever la cartouche du régulateur de débit. Tenir la cartouche avec une clé à molette et retirer l'adaptateur avec l'autre.

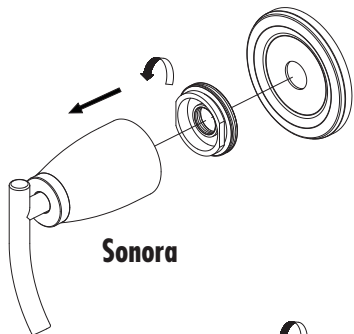


5. Retirer la tige de rallonge de la cartouche du régulateur avec un tournevis et remplacer la cartouche.

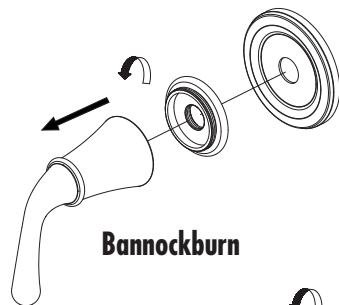


6. Installer la nouvelle cartouche et remettre les autres pièces en place, rouvrir l'eau et vérifier qu'il n'y a pas de fuite.

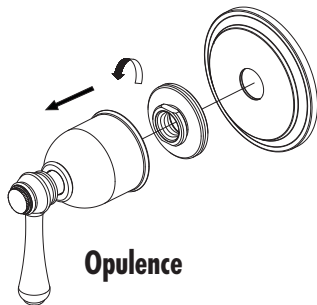
## Démontage de la manette et de l'écusson



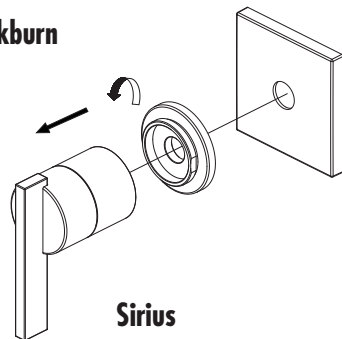
**Sonora**



**Bannockburn**

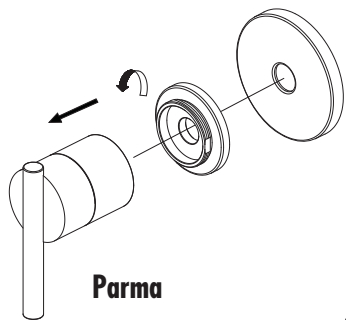


**Opulence**

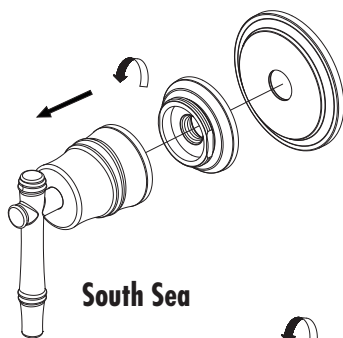


**Sirius**

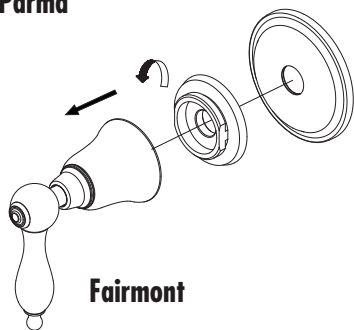




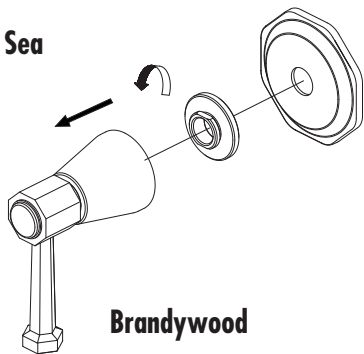
**Parma**



**South Sea**



**Fairmont**



**Brandywood**

# *surprize!*<sup>TM</sup>

Every element in your bathroom and kitchen should awaken your senses like a splash of cool water. That's what you'll experience with Danze®. Surprisingly beautiful designs that also happen to be surprisingly affordable. And since Danze is made by Globe Union, one of the world's premier manufacturers of kitchen and bath faucets and accessories, you can feel confident that our products will provide years of beauty and trouble-free performance.

Es importante que disfrute cada pieza de su baño y cocina. Y así será con los hermosos diseños que Danze® le ofrece a precios razonables. Los productos Danze son manufacturados por Globe Union, uno de los fabricantes de accesorios para baños y cocinas de más renombre. Puede tener la seguridad de que con nuestros productos disfrutará hermosos diseños y buen funcionamiento durante muchos años.

Chaque élément de votre salle de bain et de votre cuisine doit éveiller vos sens comme une aspersion d'eau froide. Avec Danze®, vous ressentirez cette sensation. La conception de ses modèles, d'une étonnante beauté, est également étonnamment abordable. De plus, puisque les produits Danze sont fabriqués par Globe Union, l'un des premiers fabricants mondiaux de robinets d'évier, de bain et d'accessoires, vous pouvez être assurés que nos produits fonctionneront sans problème et en beauté des années durant.

## *Danze*<sup>®</sup>

CALL 1-888-328-2383 OR VISIT [WWW.DANZE.COM](http://WWW.DANZE.COM)

LLÁMENOS AL 1-888-328-2383 O CONTÁCTENOS EN [WWW.DANZE.COM](http://WWW.DANZE.COM)

APPELEZ AU 1-888-328-2383 OU VISITEZ LE [WWW.DANZE.COM](http://WWW.DANZE.COM)

©2008 DANZE, INC. ALL RIGHTS RESERVED.

©DANZE INC. 2008. TODOS LOS DERECHOS RESERVADOS.

©2008 DANZE, INC. TOUS DROITS RÉSERVÉS.